

## Линейная решетка РЭД-ЛУК-ИТФ-Т

### Назначение

Линейные вентиляционные решетки скрытого монтажа, для установки в гипсокартонный лист, отличаются интересным дизайном и возможностью легкого демонтажа блока ламелей из рамы. Применяется в системах кондиционирования и вентиляции, как приточной, так и вытяжной.

### Конструкция

Линейная решетка РЭД-ЛУК-ИТФ-Т это улучшенная модель решетки РЭД-ЛУК-Т-ИТ. Обновленная модель получила новую раму с фланцем по всему периметру решетки и возможность стыковки решетки в одну непрерывную линию. Рама решетки выполнена из двух видов профилей - горизонтального и вертикального. Решетка используется для монтажа на любую поверхность, под финишную отделку, и позволяет комбинировать листы разной толщины. Новая рама имеет увеличенную полку 2,6 мм и рифлеными краями для большей адгезии финишного материала. В данной решетке используется ламели Т-образной формы (тавр 20x20x2) со стандартным шагом 40 мм.

По умолчанию рама решетки имеет анодированное покрытие для блока ламелей применяется анодированное покрытие или порошковая покраска по классический шкале RAL.

### Размер

#### Для ЛУК-ИТФ-DEL

Рекомендуемый размер по длине  
min - 300 мм, max - 1200 мм

Рекомендуемый размер по высоте  
min - 2 щель, max - 6 щелей

#### Для ЛУК-ИТФ-FIX

Рекомендуемый размер по длине  
min - 300 мм, max - 2000 мм

Рекомендуемый размер по высоте  
min - 2 щель, max - 8 щелей

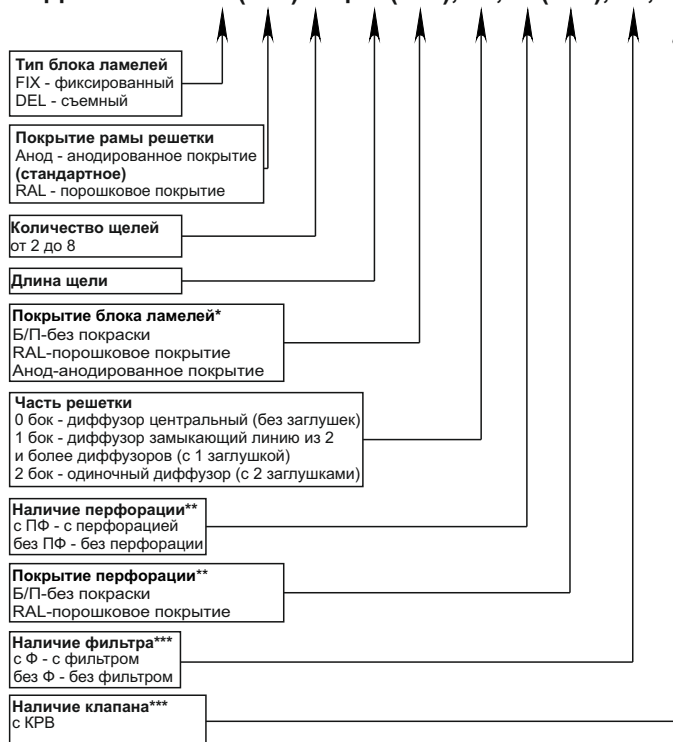
### Комплектация

Предусмотрена возможность оснащения клапаном расхода воздуха (КРВ), фильтром и камерой статического давления (КСД) для подключения к воздуховоду.



### Условные обозначения при заказе

**РЭД-ЛУК-ИТФ-Т-xx(xxx)-xЩ-xx(xxx), xx, xx(xxx), xx, xx**



\* - при выборе комплектации FIX указывается только цвет рамы диффузора (рама и блок ламелей одного цвета).

\*\* - только для комплектации FIX.

\*\*\* - только для комплектации DEL.

### Примеры:

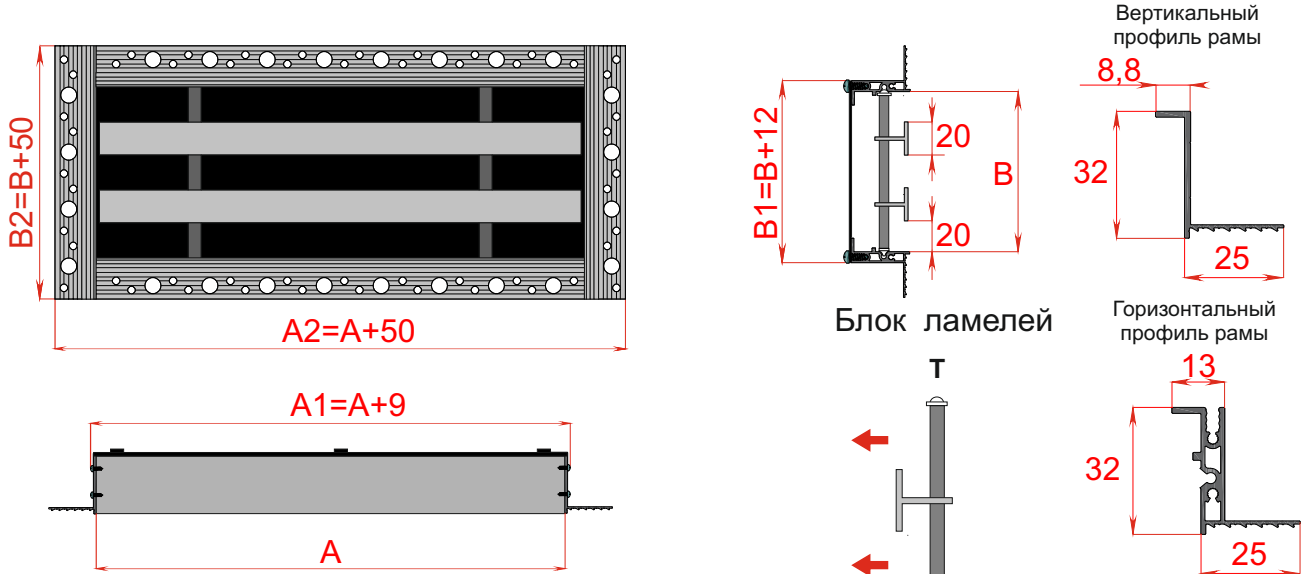
**1) РЭД-ЛУК-ИТФ-Т-DEL(Анод)-2щ-500(RAL9016), 2 бок, с Ф**

Линейная решетка скрытого монтажа со съёмным блоком Т-образных ламелей, с анодированным покрытием рамы, 2 щели, длина щели 500 мм, цвет блока ламелей RAL9016 (транспортный белый), одиночный диффузор, с фильтром.

**2) РЭД-ЛУК-ИТФ-Т-FIX(RAL9016)-4щ-1500,1 бок, с ПФ(RAL9005)**

Линейная решетка скрытого монтажа с фиксированным блоком Т-образных ламелей, с покрытием рамы и блока ламелей RAL9016 (транспортный белый), 4 щели, длина щели 1500 мм, диффузор замыкающий линию, с перфорацией, цвет перфорации RAL9005 (глубокий черный).

**Габаритно-посадочные размеры РЭД-ЛУК-ИТФ-Т**



Наименование	B	B1	B2
ЛУК-ИТФ-Т\ 2Щ	60	72	110
ЛУК-ИТФ-Т\ 3Щ	100	112	150
ЛУК-ИТФ-Т\ 4Щ	140	152	190
ЛУК-ИТФ-Т\ 5Щ	180	192	230
ЛУК-ИТФ-Т\ 6Щ	220	232	270
ЛУК-ИТФ-Т\ 7Щ	260	272	310
ЛУК-ИТФ-Т\ 8Щ	300	312	350

**Комплектация РЭД-ЛУК-ИТФ-Т**

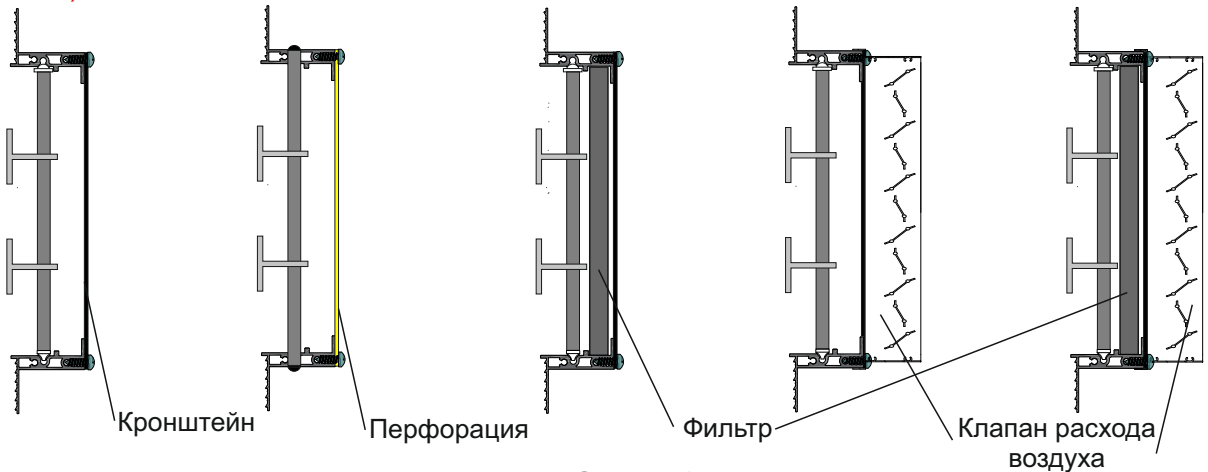
Без дополнительной комплектации (FIX и DEL)

С ПФ (FIX)

С Ф (DEL)

С КРВ (DEL)

С Ф и КРВ (DEL)



**Части решетки РЭД-ЛУК-ИТФ-Т**

0 бок

1 бок

2 бок

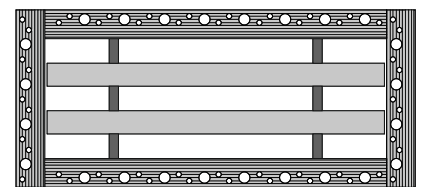
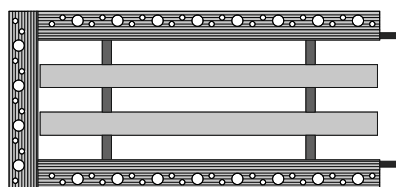
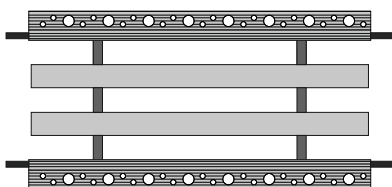
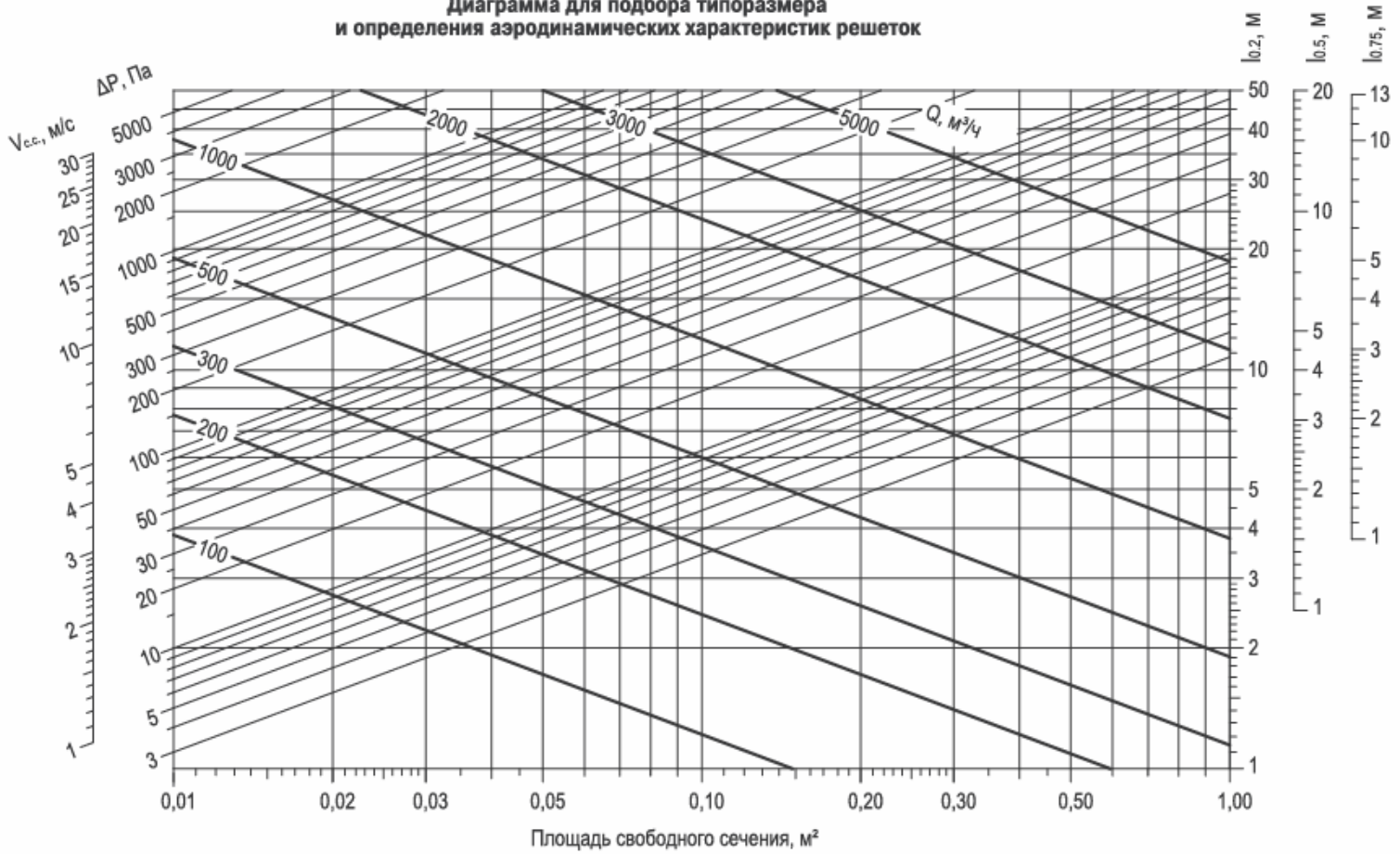
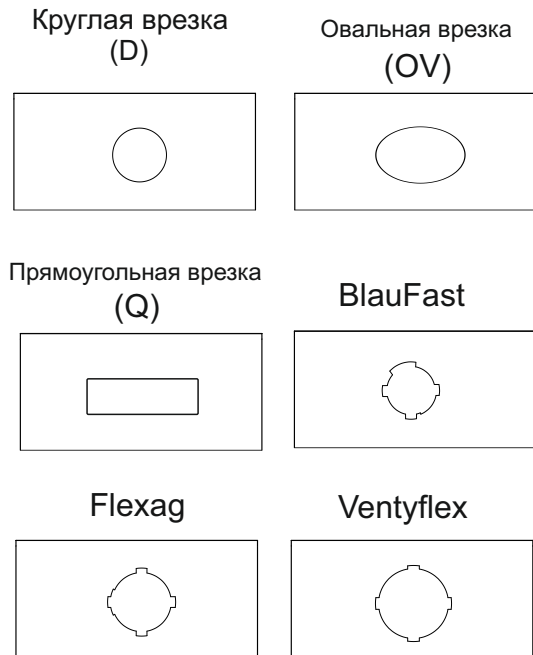


Диаграмма для подбора типоразмера  
и определения аэродинамических характеристик решеток

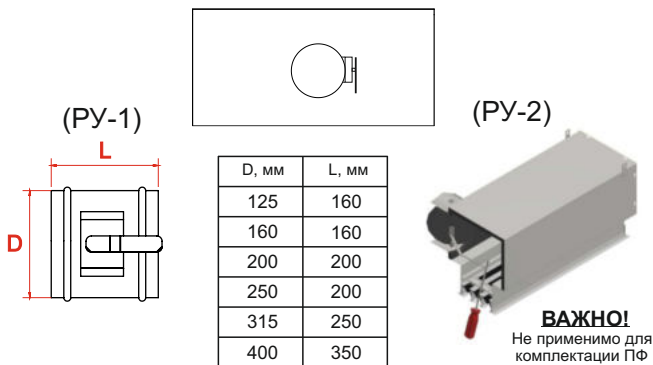


## Камера статического давления РЭД-КСД-ЛУК-ИТФ-Т

### Типы врезок в КСД



### Регулирующее устройство



### Условные обозначения при заказе

**РЭД-КСД-Х-ЛУК-ИТФ-Т-хЩ-хх, хх, хх, хх, хх, хх**

<b>Тип КСД</b> КСД-С - стандартный рекомендуемый производителем* КСД-И - индивидуальное исполнение
<b>Количество щелей</b>
<b>Длина щели</b>
<b>Материал КСД и покрытие</b> ОС - оцинкованная сталь НС(мат) - нержавеющая матовая ст. марки AISI-304 НС(зр) - нержавеющая ст. зеркальная марки AISI-304 Б/П - без покрытия RAL - порошковое покрытие
<b>Шумоизоляция КСД</b> с ШПМ - с шумопоглощающим материалом без ШПМ - без шумопоглощающего материала
<b>Регулировка КСД</b> без РУ - без регулирующего устройства с РУ-1 - стандартное регулирующее устройство с РУ-2 - регулирующее устройство с рычагом
<b>Тип-размер врезок для КСД-И</b> D - круглая (100, 125, 160, 200, 250, 315) Q - прямоугольная (55x110, 60x204) OV - овальная (76x120, 96x151, 123x194) BlauFast } (63, 75, 90) Flexag } Ventyflex }
<b>Направление-кол-во врезок для КСД-И</b> ТВ - торцевая врезка (1-10) БВ - боковая врезка (1-10) ПВ - прямая врезка (1-10) - не доступно для КСД-У
<b>Индивидуальные размеры для КСД-И</b> Н - высота адаптера

### Примеры:

**1) РЭД-КСД-С-ЛУК-ИТФ-Т-3Щ-1000, ОС(Б/П), с ШПМ, без РУ**  
Камера статического давления стандартная для решеток РЭД-ЛУК-ИТФ-Т, 3 щели, длина щели 1000 мм, из оцинкованной стали, без покраски, с шумопоглощающим материалом, без регулирующего устройства.

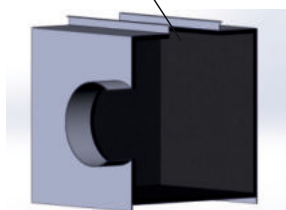
**2) РЭД-КСД-И-ЛУК-ИТФ-Т-2Щ-1500, ОС(RAL9005), с ШПМ, с РУ1, BlauFast(75), БВ(5), Н(200), В1(400).**

Камера статического давления индивидуальная для решеток РЭД-ЛУК-ИТФ-Т, 2 щели, длина щели 1500 мм, из оцинкованной стали, цвет покраски RAL 9005, с шумопоглощающим материалом, с регулирующим устройством РУ-1, с врезкой BlauFast диаметром 75 мм, 5 (пять) врезок с боковым направлением, высота КСД 200 мм.

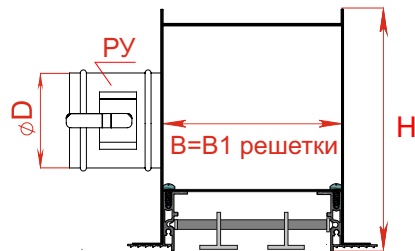
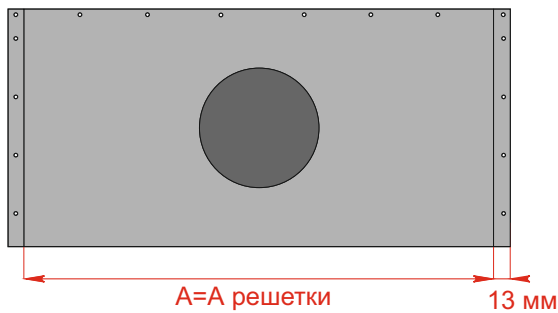
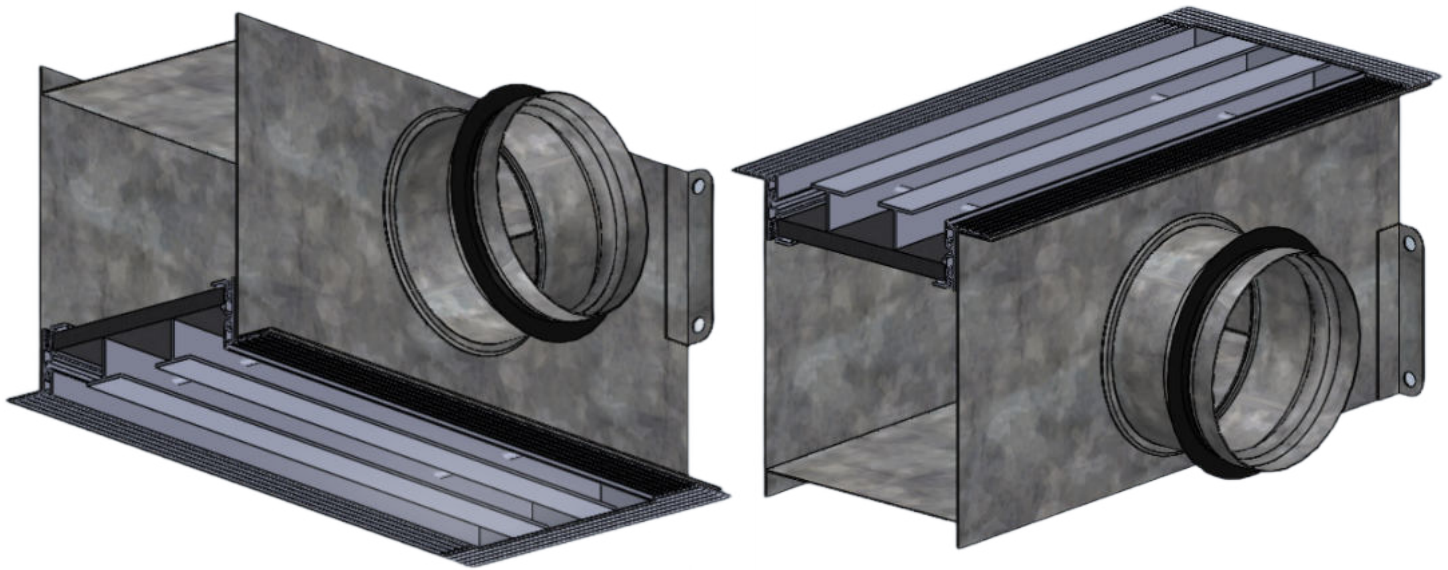
### Условное направление врезок для подключения к воздуховоду



Шумопоглощающий материал (ШПМ)



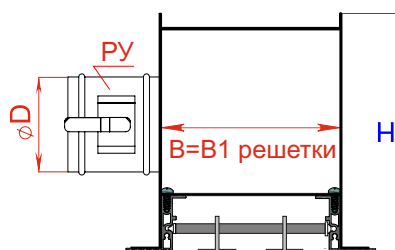
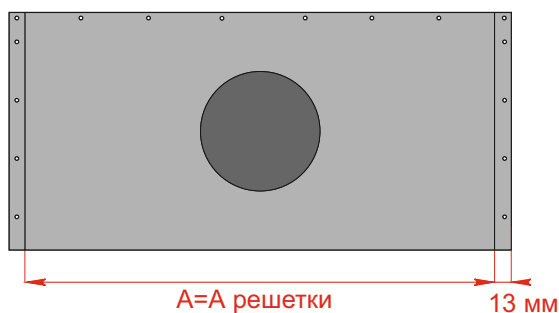
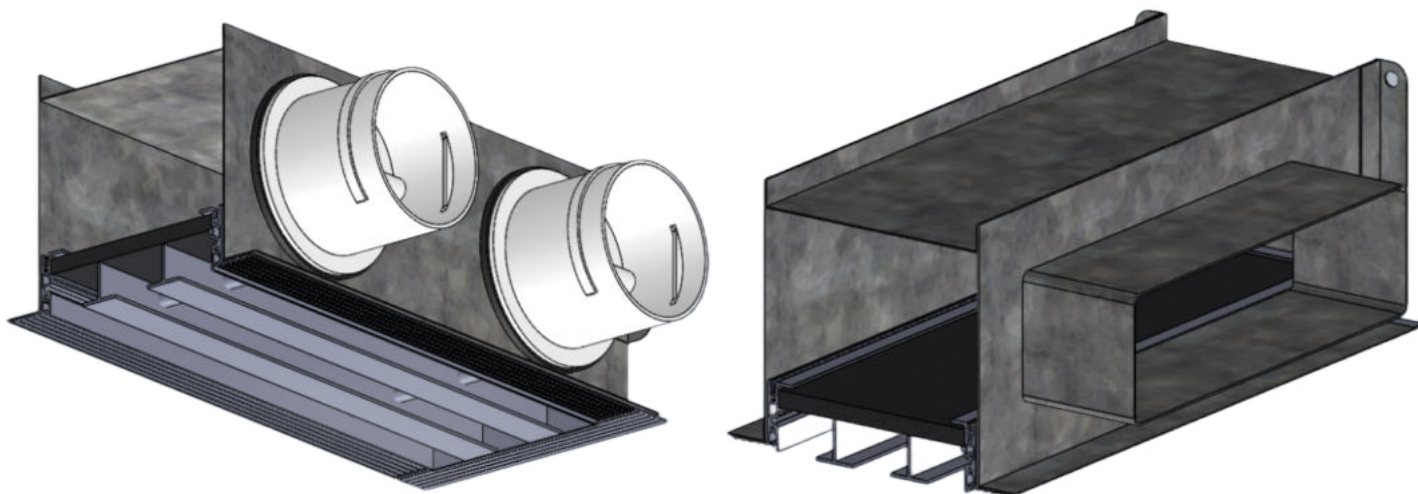
**Камера статического давления РЭД-КСД-С**  
(стандартная рекомендуемая камера статического давления)



Длина решетки	D, мм	Кол-во патрубков	A, мм	B, мм	H, мм
500	200	1	526	72 (2 щели)	300
1000			1026		
1500		1526			
2000		2026			
500	200	1	526	112 (3 щели)	300
1000			1026		
1500		1526			
2000		2026			
500	250	1	526	152 (4 щели)	350
1000			1026		
1500		1526			
2000		2026			
500	250	1	526	192 (5 щелей)	350
1000			1026		
1500		1526			
2000		2026			
500	315	1	526	232 (6 щелей)	415
1000			1026		
1500		1526			
2000		2026			
500	250	2	526	272 (7 щелей)	350
1000			1026		
1500		1526			
2000		2026			
500	315	2	526	312 (8 щелей)	415
1000			1026		
1500		1526			
2000		2026			



## Камера статического давления РЭД-КСД-И (Индивидуальная камера статического давления)



**Примечание:**

Размер H задает Заказчик.

При этом:

- H ≥ Размер выбранной врезки + 20 мм;

**Тип-размер врезок для КСД-И**

D - круглая (100, 125, 160, 200, 250, 315)

Q - прямоугольная (55x110, 60x204)

OV - овальная (76x120, 96x151, 123x194)

BlauFast }  
Flexag } (63,75,90)  
Ventyflex }

Длина решетки	A, мм	B, мм
500	526	72 (2 щели)
1000	1026	
1500	1526	
2000	2026	
500	526	112 (3 щели)
1000	1026	
1500	1526	
2000	2026	
500	526	152 (4 щели)
1000	1026	
1500	1526	
2000	2026	
500	526	192 (5 щелей)
1000	1026	
1500	1526	
2000	2026	
500	526	232 (6 щелей)
1000	1026	
1500	1526	
2000	2026	
500	526	272 (7 щелей)
1000	1026	
1500	1526	
2000	2026	
500	526	312 (8 щелей)
1000	1026	
1500	1526	
2000	2026	

## Монтаж

- 1 - Смонтировать адаптер в профиль под ГКЛ саморезами с прессшайбой
- 2 - Прикрепить ГКЛ к профилю, оставив проем в адаптере для решетки
- 3 - Смонтировать раму решетки в адаптер и закрепить саморезами для ГКЛ
- 4 - Наклеить армированную ленту и нанести чистовую шпаклевку
- 5 - Установить съемную часть решетки в раму.

