

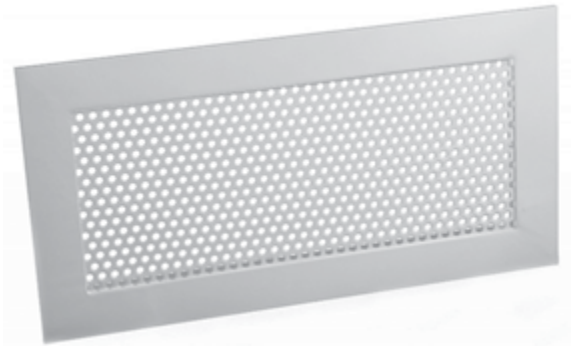
Решетка РЭД-ПФ

Назначение

Перфорированная РЭД-ПФ выполняет декоративную и воздухораспределительную функцию. Используются в принудительной и естественной вентиляции воздуха, в системах кондиционирования воздуха и предназначены для монтажа в воздуховоды и строительные проемы помещений различных типов назначений.

Конструкция

Решетка изготовлена из специального алюминиевого профиля 35x35 мм. в виде рамки и перфорированного листа, закрепленного в рамке с помощью вытяжных заклепок. В качестве защитно-декоративного покрытия применяется порошковая полиэфирная краска. Стандартный цвет покрытия белый RAL 9016. Возможно окрашивание в любой другой цвет согласно каталогу RAL. Решетки данного вида включают в себя изделия стандартных типоразмеров, а также возможно изготовление любых размеров с шагом 1 мм. Максимальный размер 1000x1000 мм. Определяющим размером является размер строительного проема.

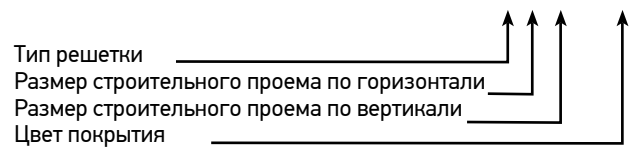


Комплектация

По дополнительному запросу решетка РЭД-ПФ может быть оснащена монтажными отверстиями, расположенными на лицевой стороне рамки для крепления с помощью винтового соединения.

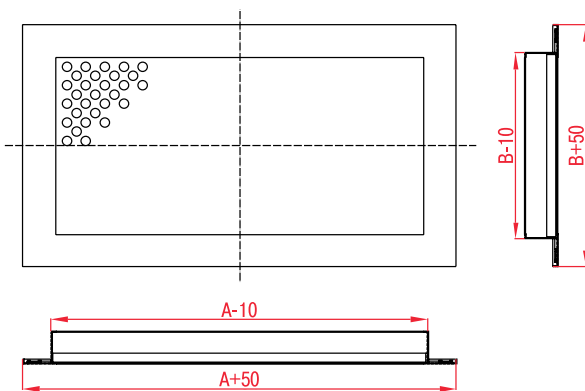
Условные обозначения при заказе:

РЭД-х АхВ RAL xxx

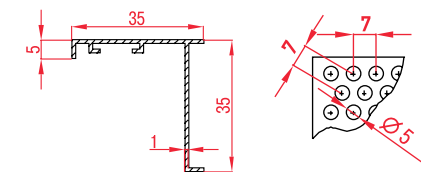


ПРИМЕР: 1) РЭД-ПФ 400x250 RAL 9016 - вентиляционная решетка с перфорированным воздухораспределителем для установки в строительный проем размером 400 мм по горизонтали и 250 мм по вертикали, цвет решетки по каталогу RAL9016.

РЭД-ПФ



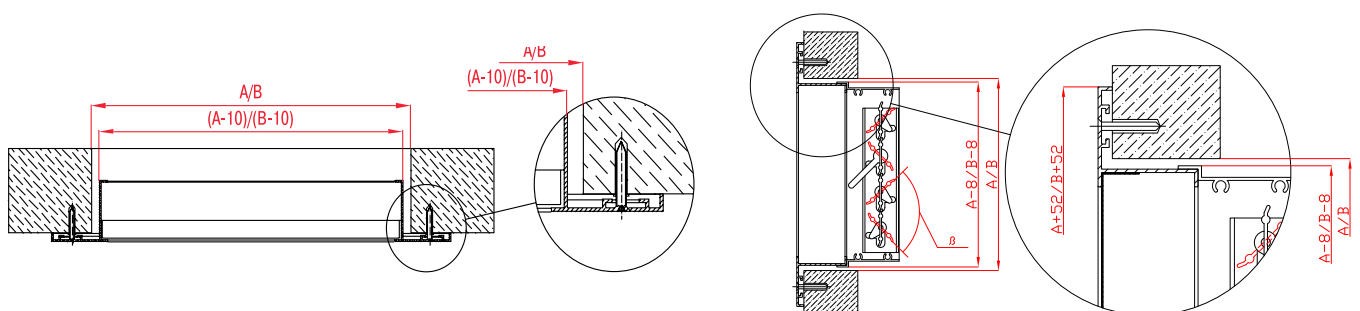
Профили, используемые при изготовлении решеток



Сечение профиля рамки

Перфолист

Монтаж решетки с помощью винтового соединения (отверстие 3,5 мм)



Стандартные размеры, площадь свободного сечения (Fс.с) и теоретическая масса(m) решеток

Типоразмер	Параметр	Размер строительного проема по горизонтали, А (мм)												
		100	150	200	250	300	400	500	600	700	800	900	1000	
Размер строительного проема по вертикали, В (мм)	100	F с.с., м ²	0,0019	0,0031	0,0043	0,0055	0,0067	0,0091	0,0115	0,0139	0,0163	0,0187	0,0211	0,0235
		т, кг	0,17	0,21	0,25	0,29	0,33	0,41	0,49	0,57	0,65	0,73	0,81	0,89
	150	F с.с., м ²	0,0031	0,0051	0,0070	0,0090	0,0109	0,0148	0,0187	0,0226	0,0265	0,0304	0,0343	0,0382
		т, кг	0,21	0,26	0,31	0,36	0,41	0,50	0,60	0,70	0,80	0,90	1,00	1,09
	200	F с.с., м ²	0,0043	0,0070	0,0097	0,0124	0,0151	0,0205	0,0259	0,0313	0,0367	0,0421	0,0475	0,0529
		т, кг	0,25	0,31	0,37	0,42	0,48	0,60	0,72	0,83	0,95	1,07	1,19	1,30
	250	F с.с., м ²	0,0055	0,0090	0,0124	0,0159	0,0193	0,0262	0,0331	0,0400	0,0469	0,0538	0,0607	0,0676
		т, кг	0,29	0,36	0,42	0,49	0,56	0,70	0,83	0,97	1,10	1,24	1,38	1,51
	300	F с.с., м ²	0,0067	0,0109	0,0151	0,0193	0,0235	0,0319	0,0403	0,0487	0,0571	0,0655	0,0739	0,0823
		т, кг	0,33	0,41	0,48	0,56	0,64	0,79	0,95	1,10	1,26	1,41	1,56	1,72
	400	F с.с., м ²	0,0091	0,0148	0,0205	0,0262	0,0319	0,0433	0,0547	0,0661	0,0775	0,0889	0,1003	0,1117
		т, кг	0,41	0,50	0,60	0,70	0,79	0,98	1,18	1,37	1,56	1,75	1,94	2,14
500	F с.с., м ²	0,0115	0,0187	0,0259	0,0331	0,0403	0,0547	0,0691	0,0835	0,0979	0,1123	0,1267	0,1411	
	т, кг	0,49	0,60	0,72	0,83	0,95	1,18	1,41	1,64	1,86	2,09	2,32	2,55	
600	F с.с., м ²	0,0139	0,0226	0,0313	0,0400	0,0487	0,0661	0,0835	0,1009	0,1183	0,1357	0,1531	0,1705	
	т, кг	0,57	0,70	0,83	0,97	1,10	1,37	1,64	1,90	2,17	2,44	2,70	2,97	

Диаграмма для подбора типоразмера и определения аэродинамических характеристик решеток

