

## Линейный диффузор РЭД-ЛУК-ПУ\*

### Назначение

Линейные щелевые диффузоры, как известно, используются в основном для притока воздуха, однако в зависимости от дизайнерского решения, они могут использоваться с успехом и для удаления воздуха.

### Конструкция

Встроенный линейный щелевой диффузор, легко монтируется либо в подвесной потолок, либо в гипсокартонные стены, без необходимости в монтажной раме. После встраивания диффузора, место монтажа необходимо защитить армированной лентой и обработать специальной гипсовой шпатлевкой, а затем следует чистовая отделка. Экструдированный алюминиевый профиль предусматривается монтажными консолями так, чтобы обеспечить плотное прилегание решетки к гипсокартонной плите. Таким образом, удовлетворяются самые изысканные архитектурные и эстетические требования заказчиков. Обычно монтируются прямо в подвесные потолки или в стены из гипсокартона рядом с потолком. В зависимости от пожеланий клиента, количество щелей варьируется, каждая из них имеет в составе по одному скользящему элементу для направления воздушного потока. Модульный дизайн позволяет производить данные решетки любой длины, включительно по всему периметру помещения. Покраска в электростатическом поле, с последующей сушкой и обезвоживанием в печи для полимеризации. Придают поверхности решетки повышенную стойкость и долговечность окраски. Стандартные цвета: белый RAL 9016, черный RAL 9005. Под заказ, решетка поставляется в любом цветовом исполнении по RAL.

### Размер

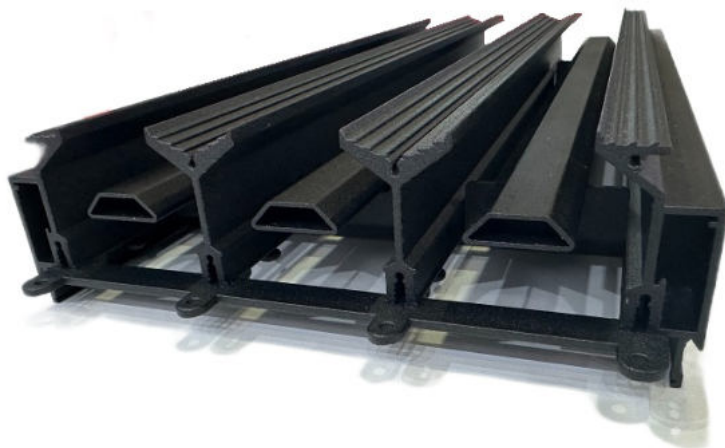
Рекомендуемый максимальный размер 2500 мм.  
Рекомендуемый минимальный размер 300 мм.  
Диффузор имеет фиксированный размер щелей 30 мм.

### Комплектация

Под заказ, решетки могут поставляться в комплекте с камерой статического давления, который в свою очередь, может быть укомплектован регулирующим устройством (ПУ) для регулировки скорости воздушного потока.

1. Регулируемый дефлектор (Reg), скрытая регулировка осуществляется с помощью смещения ламели в необходимом направлении в ручную (с помощью пружин на кронштейне ламели установленном с задней стороны), в этом исполнении видимые крепежные элементы отсутствуют (есть возможность регулировать направление воздуха).

2. Фиксированный дефлектор (Фикс), в этом исполнении видимые элементы крепления отсутствуют (нет возможности регулировать направление воздуха).



### Условные обозначения при заказе

РЭД-ЛУК-ПУ\*-Х(xxx)-Хщ-А, хх, xxx(xxx)



### ВАЖНО!!!

\* - указывается при 2-х и более щелях, по умолчанию центральные ламели устанавливаются скрытого типа, если необходимы видимые указывается символ «Т».

\*\* - выбор цвета комплектации отличного от цвета диффузора возможно только для Reg. См. пример

### Примеры:

**1) РЭД-ЛУК-ПУ\*(RAL 9016)-1щ-1500, 1 бок, Reg(RAL 9005)**

Щелевая решетка РЭД-ЛУК-ПУ\* цвет RAL 9016 (транспортный белый) с 1 щелью длина щели 1500 мм, диффузор замыкающий с одной боковиной, со скрытой регулировкой дефлектора на пружине, цвет покрытия дефлектора RAL9005 (глубокий черный).

**2) РЭД-ЛУК-ПУ\*(RAL 9016)-2Щ-1500, 2 бок, Фикс**

Щелевая решетка РЭД-ЛУК-ПУ\* со скрытыми центральными ламелями цвет RAL 9016 (транспортный белый) с 2 щелями и длиной щели 1500 мм, одиночный диффузор с фиксированным дефлектором, цвет покрытия дефлектора RAL9016 (транспортный белый).

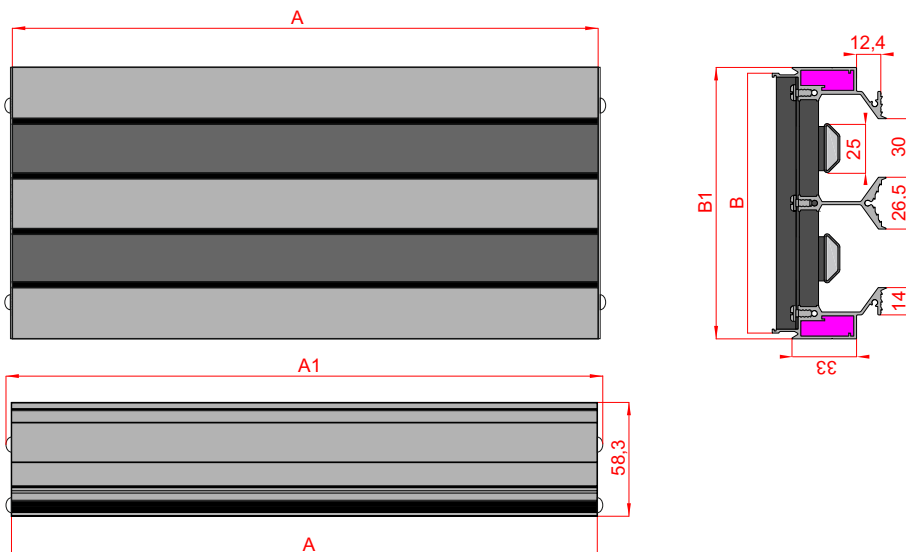
**3) РЭД-ЛУК-ПУ\*-Т(RAL 9016)-3Щ-1000, 1 бок, Фикс**

Щелевая решетка РЭД-ЛУК-ПУ\* с видимыми центральными ламелями цвет RAL 9016 (транспортный белый) с 2 щелями и длиной щели 1000 мм, диффузор замыкающий линию с фиксированным дефлектором, цвет покрытия дефлектора RAL9016 (транспортный белый).

## Габаритно-посадочные размеры РЭД-ЛУК-РУ\*(Фикс, Рег)

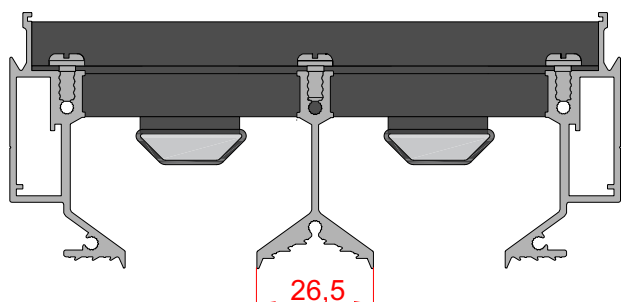
Кол-во щелей	B	B1
1Щ	76,5	82,5
2Щ	133	139
3Щ	189,5	195,5
4Щ	246	252
5Щ	302,5	308,5
6Щ	359	365

Горизонтальные размеры  
A- длина щели  
A1=(A+10) - посадочный размер

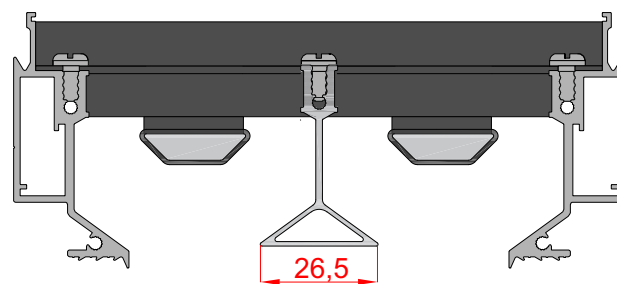


### Тип центральных ламелей

#### Скрытые (по умолчанию)

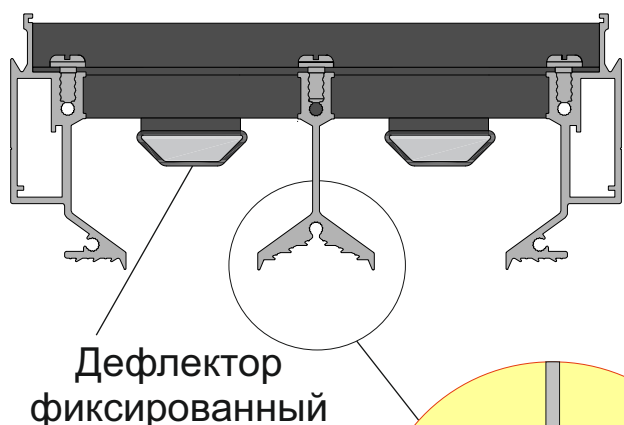


#### T - видимые

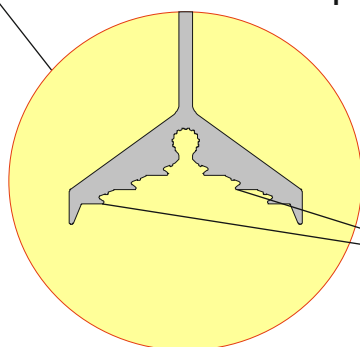
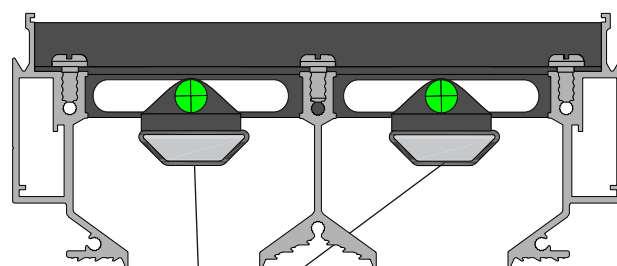


### Комплектация диффузора РЭД-ЛУК-РУ\*

#### Фикс



#### Рег

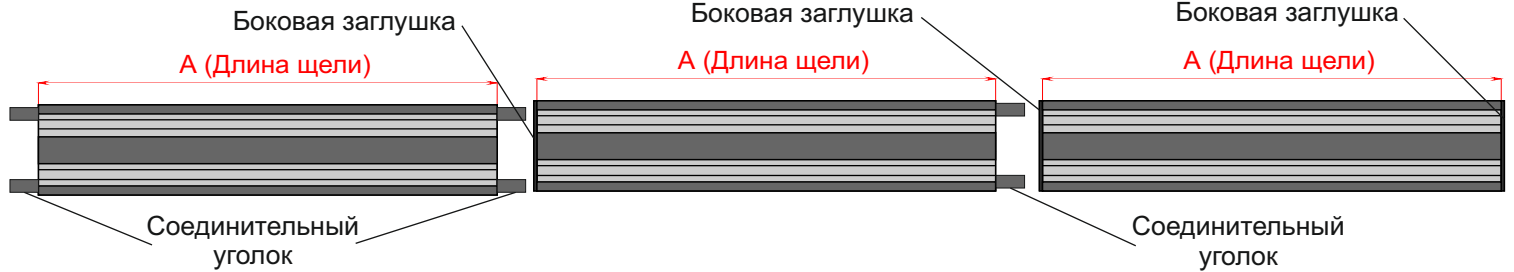


### Части диффузора РЭД-ЛУК-РУ\*

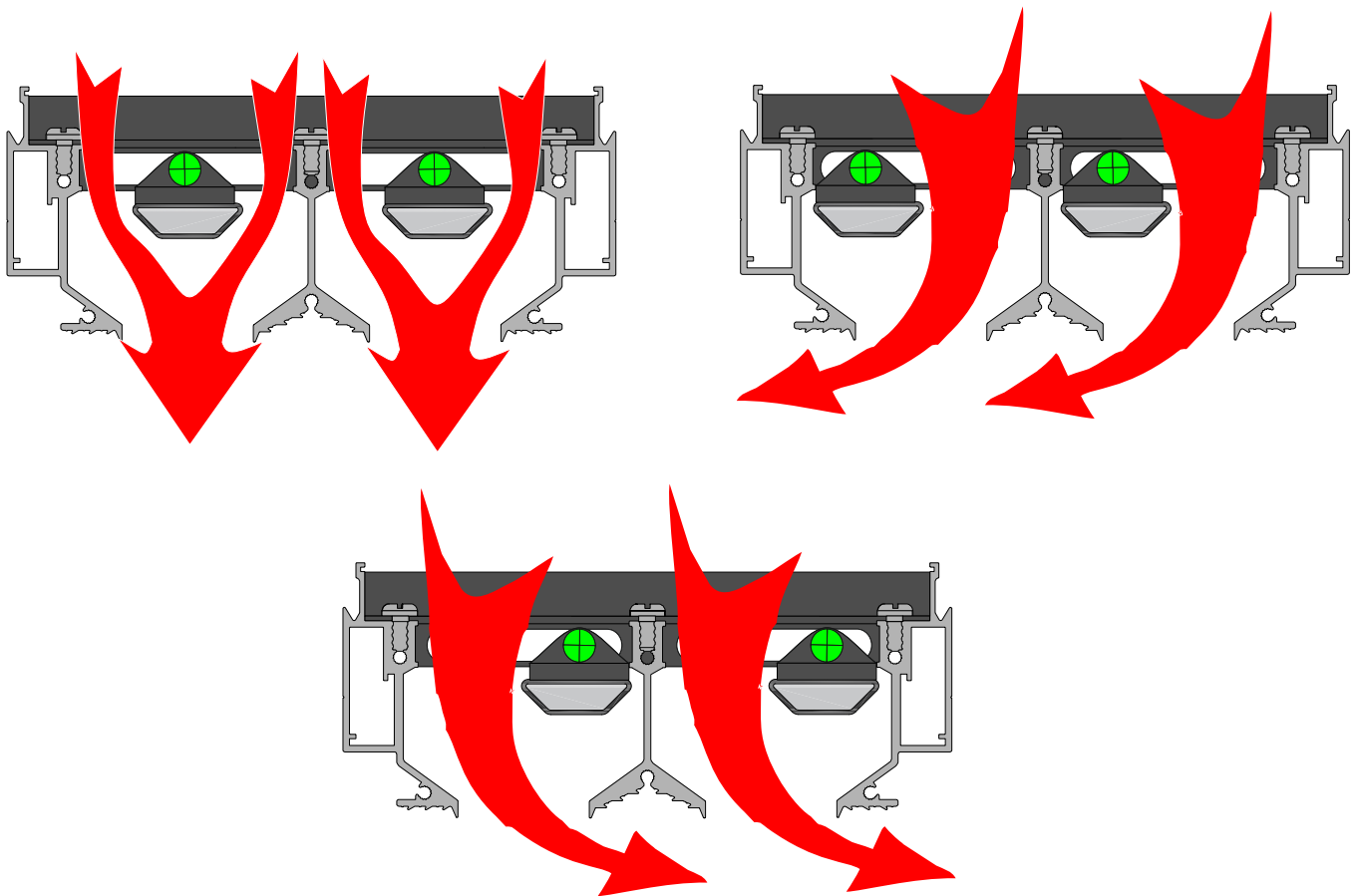
Без боковин  
(0 бок, РЭД-ЛУК-РУ\*)

Боковина с одной стороны  
(1 бок, РЭД-ЛУК-РУ\*)

Боковина с двух сторон  
(2 бок, РЭД-ЛУК-РУ\*)

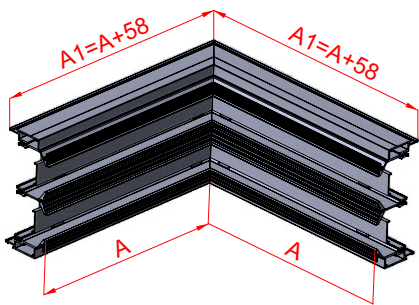


### Регулировка направления потока воздуха РЭД-ЛУК-РУ\* - Рег

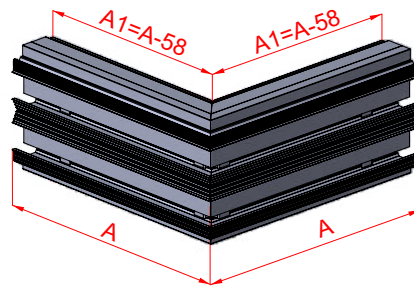


## Угловые щелевые диффузоры РЭД-ЛУК-РУ\*-У

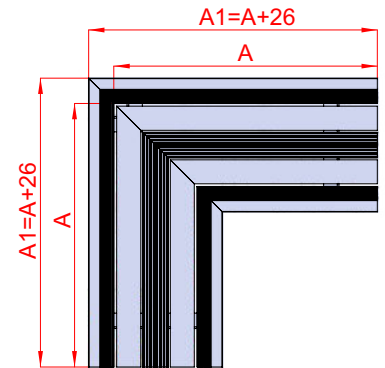
### Стеновой внутренний (СВ)



### Стеновой наружный (СН)



### Потолочный (П)



### Назначение

Скрытые линейные диффузоры РЭД-ЛУК-РУ\*-У, это угловой сегмент, который позволяет соединять угловые и замкнутые непрерывные линии с активными и не активными зонами без нарушения общей однородности. Могут устанавливаться в подвесных потолках, скрывая каркас с наполнителем и оставляя видимым только отверстие. Они позволяют формировать непрерывные диффузорные линии.

### Конструкция

Встроенный линейный щелевой диффузор, легко монтируется либо в подвесной потолок, либо в гипсокартонные стены, без необходимости в монтажной раме. После встраивания диффузора, место монтажа необходимо защитить против трещины лентой и обработать специальной гипсовой шпатлевкой, а затем следует чистовая отделка. Экструдированный алюминиевый профиль предусматривается монтажными консолями так, чтобы обеспечить плотное прилегание решётки к гипсокартонной плите. Таким образом, удовлетворяются самые изысканные архитектурные и эстетические требования заказчиков. Обычно монтируются прямо в подвесные потолки или в стены из гипсокартона рядом с потолком. В зависимости от пожеланий клиента, количество щелей варьируется, каждая из них имея в составе по одному скользящему элементу для направления воздушного потока. Модульный дизайн позволяет производить данные решётки любой длины, включительно по всему периметру помещения. Под заказ, решётки могут поставяться в комплекте с пленум боксом, который в свою очередь, может быть укомплектован регулирующим устройством (РУ) для регулировки скорости воздушного потока.

Высококачественные, экструдированные алюминиевые профили. Покраска в электростатическом поле, с последующей сушкой и обезвоживанием в печи для полимеризации. Придают поверхности решётки повышенную стойкость и долговечность окраски.

Стандартные цвета: белый RAL 9016, черный RAL 9005. Под заказ, решётка поставляется в любом цветовом исполнении по RAL.

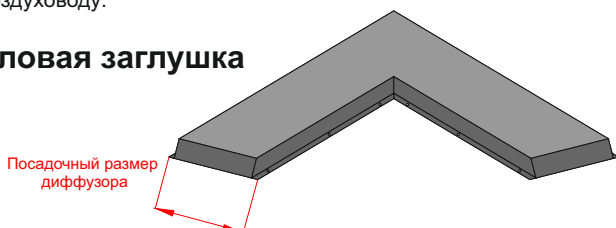
### Размер

Угловые элементы имеют **фиксированный** размер щели **300x300 мм**.

### Комплектация

По дополнительному запросу решетка может быть оснащена камерой статического давления (адаптер) для присоединения к воздуховоду.

### Угловая заглушка

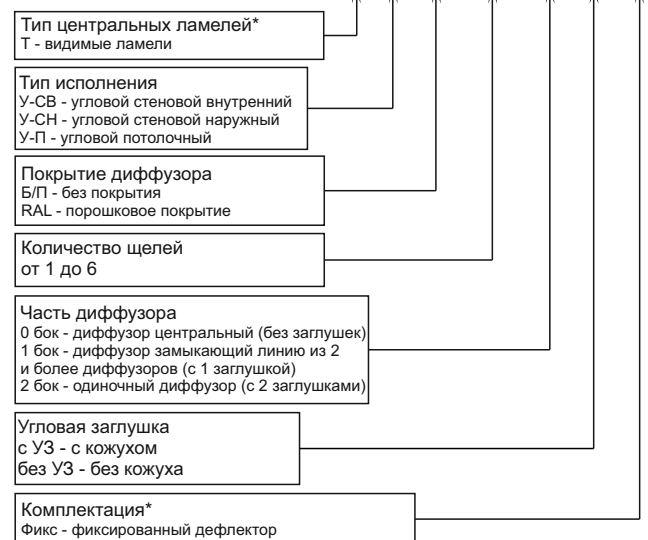


### ВАЖНО!!!

При заказе углового диффузора, он может комплектоваться угловой заглушкой, которая крепится к диффузору на саморезы и предотвращает попадание воздуха в потолочное пространство при соединении углового диффузора с линейными.

### Условные обозначения при заказе

**РЭД-ЛУК-РУ\*-х-XX(xxx)-хЩ, хх, хх, хх**



### Важное!!!

\* - указывается при 2-х и более щелях, по умолчанию центральные ламели устанавливаются скрытого типа, если необходимы видимые указывается символ «Т».

\*\* - Дефлектор угловых элементов всегда фиксированный, цвет дефлектора всегда такой же как цвет диффузора.

### Примеры:

**1) РЭД-ЛУК-РУ\*-У-П(RAL9016)-3Щ, 2 бок, без УЗ**

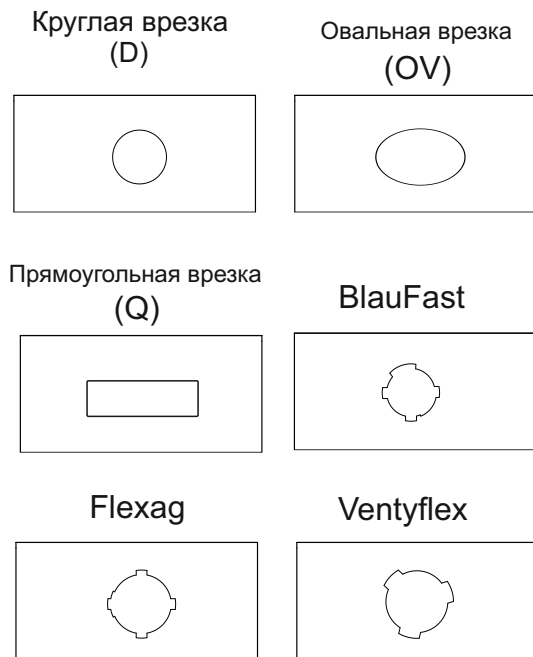
Угловой потолочный щелевой диффузор РЭД-ЛУК-РУ\* со скрытыми центральными ламелями цвет RAL9016 (транспортный белый) с 3 щелями 300 мм по стороне (А), 300 мм по стороне (В) одиночный диффузор с 2 боковинами, без угловой заглушки.

**2) РЭД-ЛУК-РУ\*-Т-У-СН(RAL9005)-2Щ, 1 бок, без УЗ**

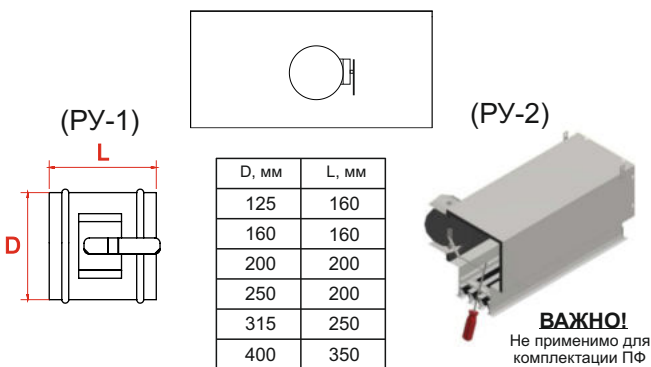
Угловой стеновой наружный щелевой диффузор РЭД-ЛУК-РУ\* с видимыми центральными ламелями цвет RAL9005 (глубокий черный) с 2 щелями 300 мм по стороне (А), 300 мм по стороне (В) диффузор замыкающий линию с 1 боковиной, без угловой заглушки.

## Камера статического давления РЭД-КСД-ЛУК-РУ\*

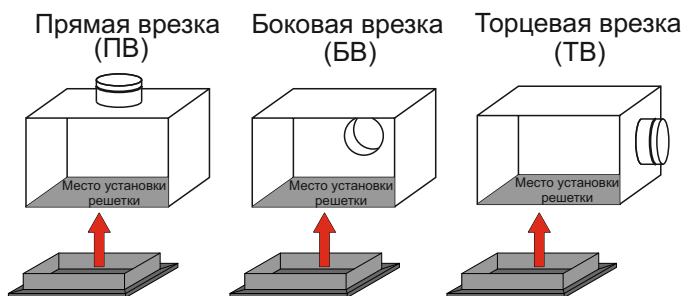
### Типы врезок в КСД



### Регулирующие устройство



### Условное направление врезок для подключения к воздуховоду



### Условные обозначения при заказе

**РЭД-КСД-Х-ЛУК-РУ\*-хЩ-хх, хх, хх, хх, хх, хх, хх**

<b>Тип КСД</b> КСД-С - стандартный рекомендуемый производителем* КСД-У - уменьшенный КСД-И - индивидуальное исполнение
<b>Количество щелей</b> от 1 до 6
<b>Длина щели</b>
<b>Материал КСД и покрытие</b> ОС - оцинкованная сталь НС(мат) - нержавеющая матовая ст. марки AISI-304 НС(зр) - нержавеющая ст. зеркальная марки AISI-304 Б/П - без покрытия RAL - порошковое покрытие
<b>Шумоизоляция КСД</b> с ШПМ - с шумопоглощающим материалом без ШПМ - без шумопоглощающего материала
<b>Регулировка КСД</b> без РУ - без регулирующего устройства с РУ-1 - стандартное регулирующее устройство с РУ-2 - регулирующее устройство с рычагом
<b>Тип-размер врезок для КСД-У и КСД-И</b> D - круглая (100, 125, 160, 200, 250, 315) Q - прямоугольная (55x110, 60x204) OV - овальная (76x120, 96x151, 123x194) BlauFast } (63, 75, 90) Flexag } Ventyflex }
<b>Направление-кол-во врезок для КСД-У и КСД-И</b> ТВ - торцевая врезка (1-10) БВ - боковая врезка (1-10) ПВ - прямая врезка (1-10) - не доступно для КСД-У
<b>Индивидуальные размеры для КСД-И</b> Н - высота адаптера Н1 - высота горловины В1 - ширина адаптера

### ВАЖНО!!!

Максимальная длина КСД до 2500 мм включительно.

### Примеры:

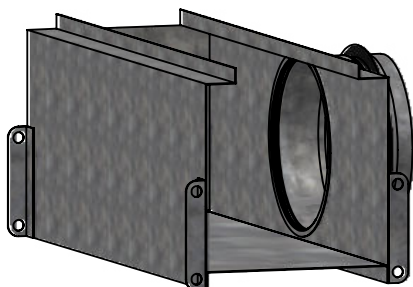
**1) РЭД-КСД-С-ЛУК-РУ\*-2Щ-1500, ОС(Б/П), с ШПМ, без РУ**  
Камера статического давления стандартная для решеток РЭД-ЛУК-РУ\*, 2 щели, длина щели 1500 мм, из оцинкованной стали, без покраски, с шумопоглощающим материалом, без регулирующего устройства.

**2) РЭД-КСД-И-ЛУК-РУ\*-3Щ-2000, ОС(RAL9005), с ШПМ, с РУ1, BlauFast(75), БВ(5), Н(200), Н1(20), В1(400).**  
Камера статического давления индивидуальная для решеток РЭД-ЛУК-РУ\*, 3 щели, длина щели 2000 мм из оцинкованной стали, цвет покраски RAL 9005, с шумопоглощающим материалом, с регулирующим устройством РУ-1, с врезкой BlauFast диаметром 75 мм, 5 (пять) врезок с боковым направлением, высота КСД 200 мм, высота горловины 20 мм, ширина КСД 400 мм.

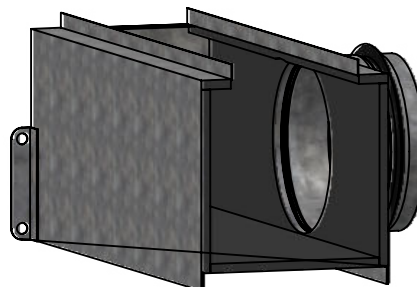
**3) РЭД-КСД-У-ЛУК-РУ\*-4Щ-800, НС(мат)(Б/П), без ШПМ, с РУ1, D(125), ТВ(1).**  
Камера статического давления уменьшенная для решеток РЭД-ЛУК-РУ\*, 4 щели, длина щели 800 мм, из нержавеющей матовой стали, без покрытия, без шумопоглощающего материала, с регулирующим устройством РУ-1, с круглой врезкой диаметром 125 мм, 1 (одна) врезка с торцовым направлением.

## Материал и покрытие КСД

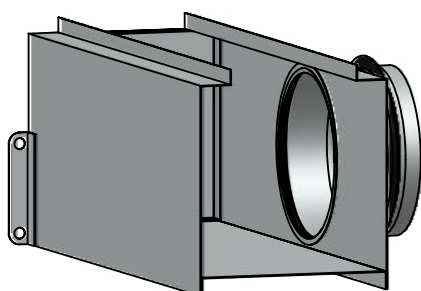
КСД без ШПМ, без RAL



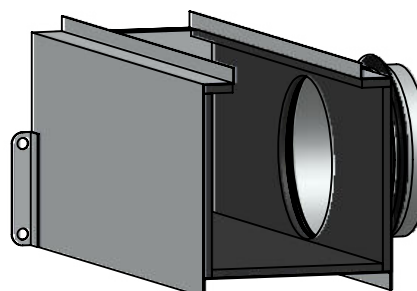
КСД с ШПМ, без RAL



КСД без ШПМ, с RAL



КСД с ШПМ, с RAL



### Преимущества и особенности полимерного покрытия адаптера (с RAL):

1. Антибактериальное полимерное покрытие ( применяется в системах чистых помещений)
2. Увеличивает срок эксплуатации (пожизненная гарантия)
3. Непросматриваемость голых стальных деталей через любое воздухораспределительное устройство
4. Внешний вид, который говорит об уровне качества всей системы вентиляции!
5. Рекомендуем использовать в вытяжной системе на кухне и санузлах

### Преимущества и особенности покрытия адаптера, материалом из вспененного каучука (с ШПМ):

1. Дополнительное подавление шума в системе вентиляции
2. Изолирование холодного и теплого воздуха
3. Препятствует образованию конденсата
4. Непросматриваемость голых стальных деталей через любое воздухораспределительное устройство

5. Не рекомендуем использовать в вытяжной системе на кухне и санузлах

Применяемый вспененный каучук с закрытыми порами соответствует **"Единым санитарно-эпидемиологическим и гигиеническим требованиям к продукции (товарам) подлежащим, санитарно-эпидемиологическому надзору (контролю)"**

Полимерное покрытие

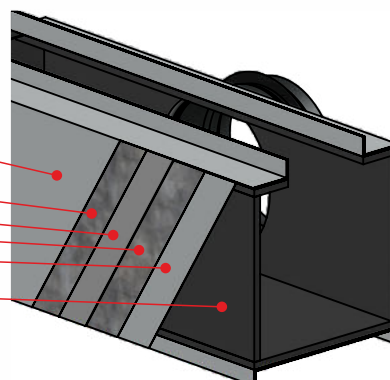
Цинк

Сталь

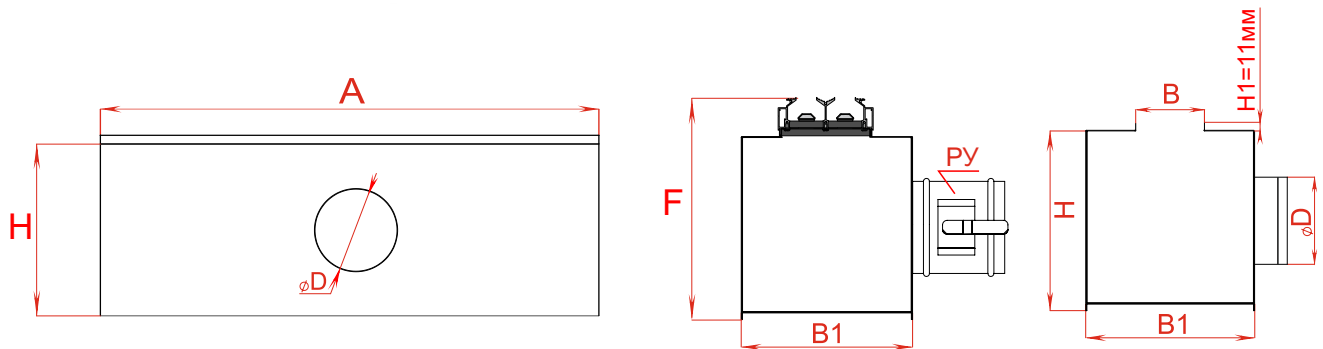
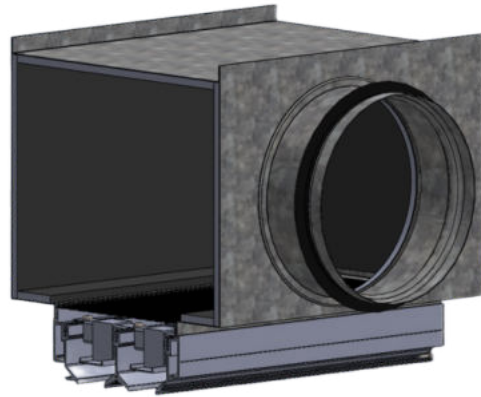
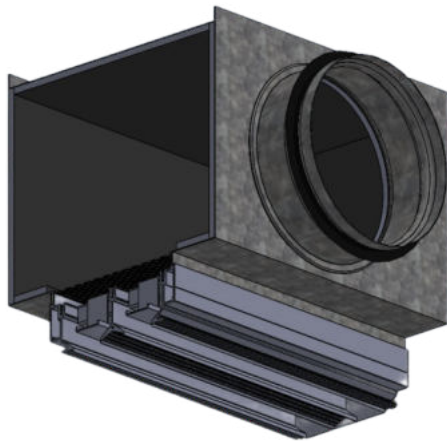
Цинк

Полимерное покрытие

Звуко - шумопоглощающий материал



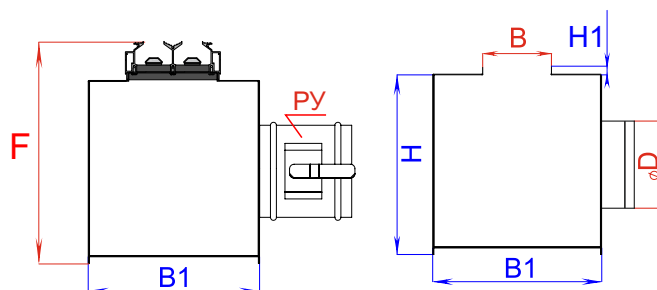
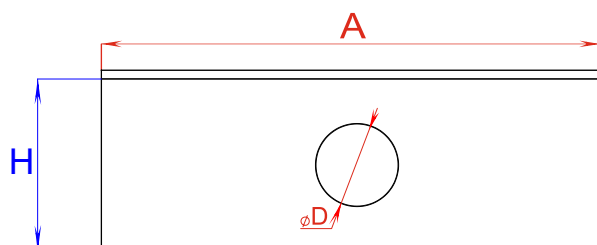
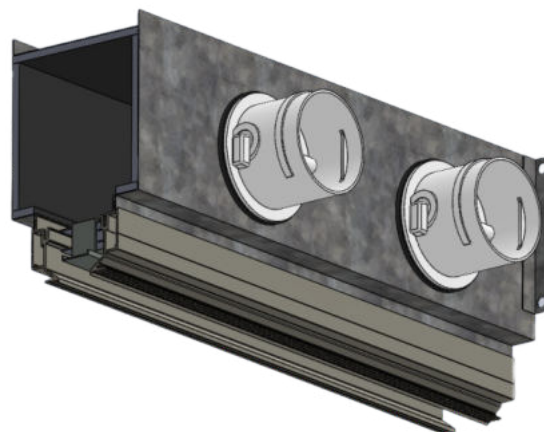
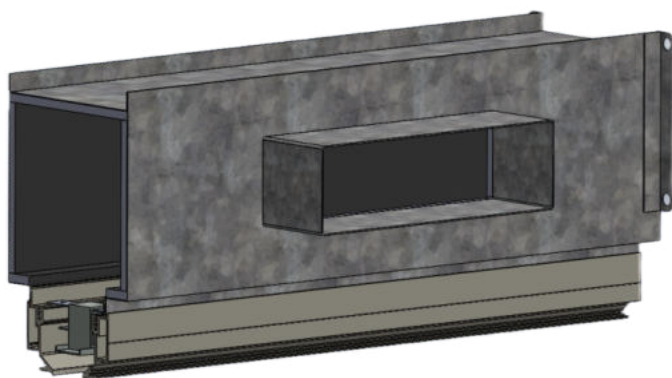
**Камера статического давления РЭД-КСД-С**  
(стандартная рекомендуемая камера статического давления)



**Размеры для РЭД-ЛУК-РУ\***

Кол-во щелей	A, мм	B, мм	B1, мм	H, мм	F, мм	D, мм	Количество патрубков на 1 пог. метр адаптера
РЭД-ЛУК-РУ* 1Щ	от 300 до 2500	76,5	176	260	H+58,3	160	1
РЭД-ЛУК-РУ* 2Щ		133	233	260	H+58,3	200	1
РЭД-ЛУК-РУ* 3Щ		189,5	290	300	H+58,3	160	2
РЭД-ЛУК-РУ* 4Щ		246	346	300	H+58,3	200	2
РЭД-ЛУК-РУ* 5Щ		302,5	400	350	H+58,3	160	3
РЭД-ЛУК-РУ* 6Щ		359	459	350	H+58,3	200	3

**Камера статического давления РЭД-КСД-И**  
(Индивидуальная камера статического давления)



**Размеры для РЭД-ЛУК-РУ\***

Кол-во щелей	А, мм	В, мм
РЭД-ЛУК-РУ* 1Щ	от 300 до 2500	76,5
РЭД-ЛУК-РУ* 2Щ		133
РЭД-ЛУК-РУ* 3Щ		189,5
РЭД-ЛУК-РУ* 4Щ		246
РЭД-ЛУК-РУ* 5Щ		302,5
РЭД-ЛУК-РУ* 6Щ		359

**Примечание:**

Размеры Н, Н1 и В1 задает Заказчик.

При этом:

- Н ≥ Размер выбранной врезки + 20 мм;

- Н1 ≥ 11 мм;

- F = Н + Н1 + 47,3 мм.

**Тип-размер врезок для КСД-И**

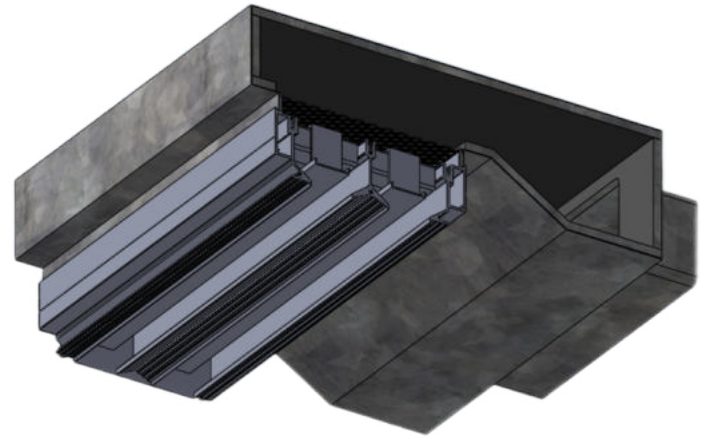
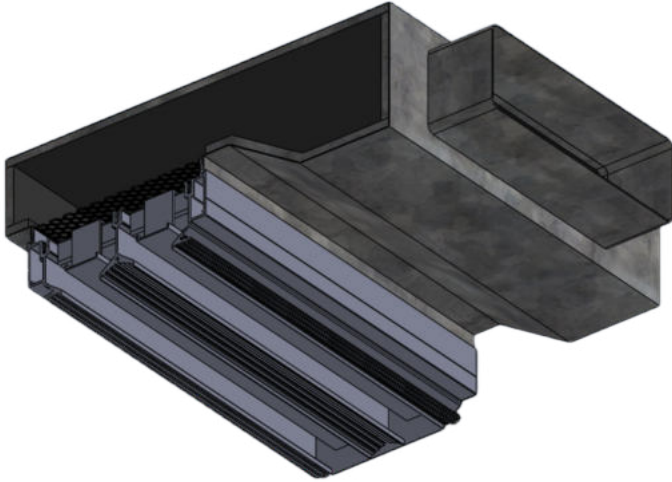
D - круглая (100, 125, 160, 200, 250, 315)

Q - прямоугольная (55x110, 60x204)

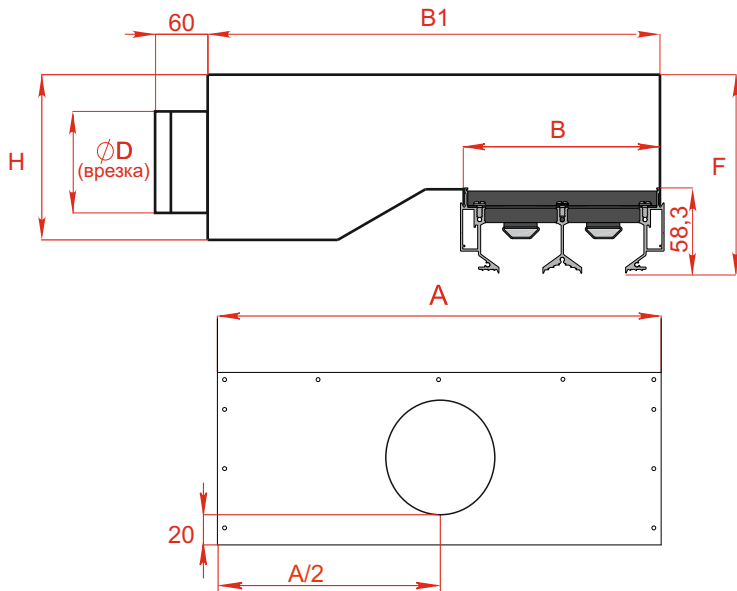
OV - овальная (76x120, 96x151, 123x194)

BlauFast  
Flexag  
Ventyflex } (63,75,90)

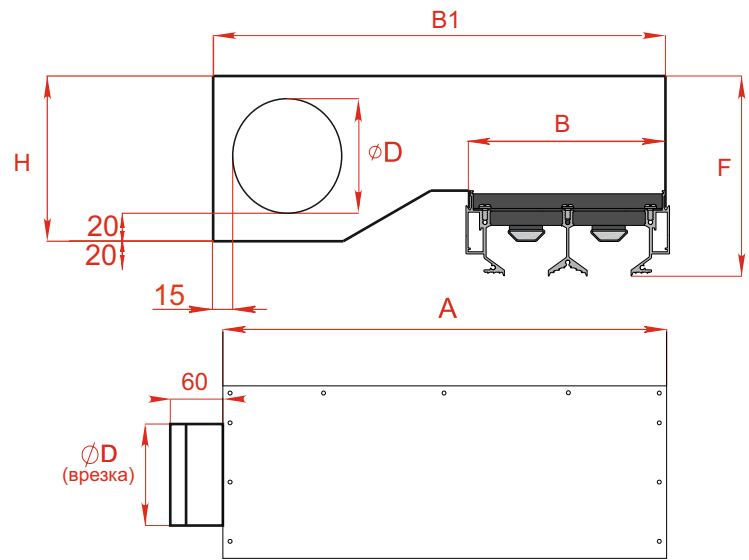
**Камера статического давления РЭД-КСД-У**  
(уменьшенная камера статического давления)



**КСД-У с боковой врезкой**



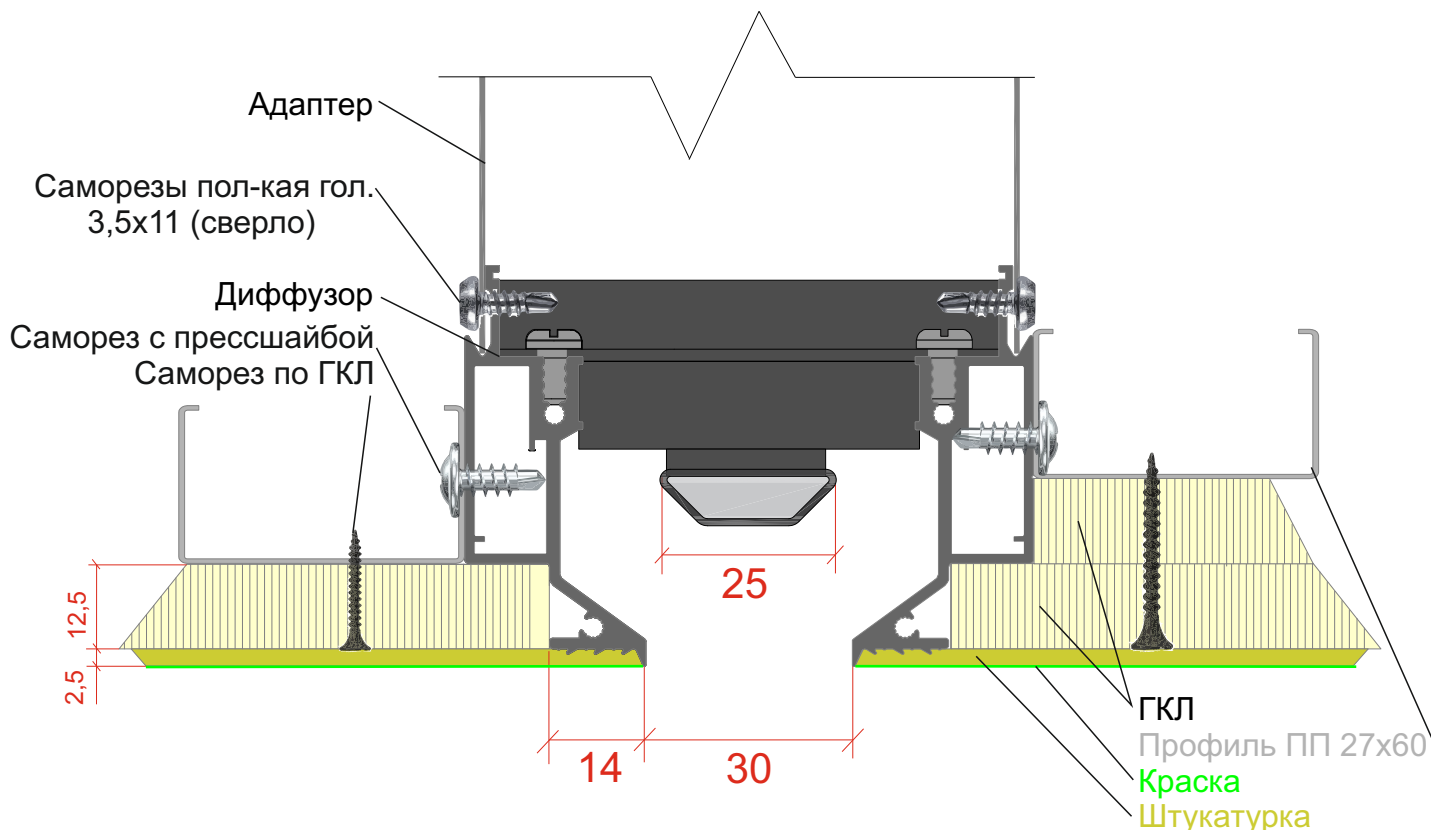
**КСД-У торцевой врезкой**



**Размеры для РЭД-ЛУК-РУ\***

Кол-во щелей	А, мм	В, мм	В1, мм (ББ)	В1, мм (ТВ)	Круглая врезка						Прямоугольная врезка				Овальная врезка						BlauFast, Flexag, Ventyflex			
					Ø100 мм		Ø125 мм		Ø160 мм		55 мм x 110 мм		60 мм x 204 мм		76 мм x 120 мм		96 мм x 151 мм		123 мм x 194 мм		Ø63 мм		Ø75 мм	
					Н, мм	Ф, мм	Н, мм	Ф, мм	Н, мм	Ф, мм	Н, мм	Ф, мм	Н, мм	Ф, мм	Н, мм	Ф, мм	Н, мм	Ф, мм	Н, мм	Ф, мм	Н, мм	Ф, мм	Н, мм	Ф, мм
1	от 300 до 2500	76,5	250	380	134	158	159	183	194	218	84	108	94	118	120	144	140	164	157	181	90	114	100	124
2		133	300	430																				
3		189,5	350	480																				
4		246	400	530																				
5		302,5	500	630																				
6		359	550	680																				

## Монтаж



**Таблица производительности для РЭД-ЛУК-РУ\*(Фикс, Рег)**

	Щель мм	А мм	Живое сечение м <sup>2</sup>	Расход воздуха м <sup>3</sup> /ч	Фактическая скорость м/с	Потеря давления Па	Уровень шума дБ	Длина потока	
								для V=0,5 м/с м	для V=0,2 м/с м
РЭД-ЛУК-РУ*/1щ	30	1.000	0,03	138	1,28	*	10	0,7	1
РЭД-ЛУК-РУ*/1щ	30	1.000	0,03	154	1,43	*	13	1,1	1,6
РЭД-ЛУК-РУ*/1щ	30	1.000	0,03	204	1,89	*	18	1,6	2,4
РЭД-ЛУК-РУ*/1щ	30	1.000	0,03	255	2,36	4	22	2,4	3,5
РЭД-ЛУК-РУ*/1щ	30	1.000	0,03	306	2,83	6	24	2,7	4
РЭД-ЛУК-РУ*/1щ	30	1.000	0,03	358	3,31	8	26	3	4,4
РЭД-ЛУК-РУ*/1щ	30	1.000	0,03	408	3,78	11	27	3,3	4,9
РЭД-ЛУК-РУ*/1щ	30	1.000	0,03	460	4,26	15	30	3,7	5,4
РЭД-ЛУК-РУ*/1щ	30	1.000	0,03	510	4,72	19	31	3,9	5,8
РЭД-ЛУК-РУ*/1щ	30	1.000	0,03	561	5,19	20	33	4,3	6,4
РЭД-ЛУК-РУ*/1щ	30	1.000	0,03	612	5,67	25	35	5	7,4
РЭД-ЛУК-РУ*/2щ	86,5	1.000	0,06	276	1,28	*	11	0,8	1,2
РЭД-ЛУК-РУ*/2щ	86,5	1.000	0,06	308	1,43	*	14	1,2	1,8
РЭД-ЛУК-РУ*/2щ	86,5	1.000	0,06	408	1,89	*	20	1,7	2,6
РЭД-ЛУК-РУ*/2щ	86,5	1.000	0,06	510	2,36	4	23	2,5	3,8
РЭД-ЛУК-РУ*/2щ	86,5	1.000	0,06	612	2,83	6	25	2,9	4,4
РЭД-ЛУК-РУ*/2щ	86,5	1.000	0,06	716	3,31	8	27	3,2	4,8
РЭД-ЛУК-РУ*/2щ	86,5	1.000	0,06	816	3,78	11	29	3,5	5,3
РЭД-ЛУК-РУ*/2щ	86,5	1.000	0,06	920	4,26	15	31	3,9	5,9
РЭД-ЛУК-РУ*/2щ	86,5	1.000	0,06	1.020	4,72	19	33	4,1	6,2
РЭД-ЛУК-РУ*/2щ	86,5	1.000	0,06	1.125	5,21	20	35	4,5	6,8
РЭД-ЛУК-РУ*/2щ	86,5	1.000	0,06	1.224	5,67	25	38	5,3	8

\* Производительность на 1 погонный метр диффузора, с 1 и 2 щелями

\*\* Пример: при потоке воздуха в 306 м<sup>3</sup>/ч, скорость струи воздуха достигает 0.5 м/с, на расстоянии прим. 2.7 м от места установки линейного слот-диффузора скрытого монтажа - РЭД-ЛУК-РУ\*/1щ/1000

