

Решетка наружная РЭД-НГ

Назначение

Решетки серии РЭД-НГ выполняют защитную, декоративную и воздухораспределительную функции. Наружная решетка РЭД-НГ используется в системах механической и естественной вентиляции воздуха. Решетки данной серии устанавливаются на выходах вентиляционных шахт как заборных, так и на вытяжных каналах.

Решетки РЭД-НГ отличаются высокой надежностью, имеет привлекательный внешний вид, а благодаря возможности окраса в необходимый заказчику цвет, будут незаметны на фасаде здания.

Конструкция

Решетки серии РЭД-НГ выполнены полностью из алюминия. Решетки отличаются конструкцией рамы и бывают двух типов:

1) Встраиваемые:

- РЭД-НГ - рама решетки выполнена из алюминиевого вентиляционного уголка со скосом размером 45x45 мм. Ламели в решетках Г-образной формы, закреплены горизонтально, неподвижно под углом 55°.

2) Накладные:

- РЭД-НГН - рама решетки выполнена из общестроительного уголка размером 45x45 мм. Ламели в решетках Г-образной формы, закреплены горизонтально, неподвижно под углом 55°.
- РЭД-НГН-О - рама решетки выполнена из общестроительного уголка размером 45x45 мм. Рама развернута наружу. Ламели в решетках Г-образной формы, закреплены горизонтально, неподвижно под углом 55°.

- РЭД-НГН-ОВ - рама решетки выполнена из общестроительного уголка размером 45x45 мм. Ламели в решетках Г-образной формы, закреплены горизонтально, неподвижно под углом 55°. Ламели развернуты внутрь рамы решетки. Решетки данного вида включают в себя изделия стандартных типоразмеров, а также возможно изготовление любых размеров с шагом 1 мм. В качестве защитно-декоративного покрытия порошковая полиэфирная краска. Стандартный цвет покрытия RAL 9016 (белый транспортный). Возможно окрашивание в любой другой цвет по классической шкале каталога RAL.

Размер

Минимальные рекомендуемые размеры 200x150 мм
Максимальные рекомендуемые размеры 1500x1500 мм.

Комплектация

По дополнительному запросу решетки РЭД-НГ может быть оснащена стальной сеткой от проникновения в канал птиц, грызунов, листвы, мусора, так же решетка может быть оснащена монтажными отверстиями, расположенными на лицевой стороне рамки для крепления с помощью винтового соединения.



Условные обозначения при заказе:

РЭД-х, АхВ, хх, ххх



*- при отсутствии доп. комплектации символ не указывается! См. пример

Примеры:

1) РЭД-НГ, 300x150, Ст, RAL 9016

Вентиляционная решетка встраиваемая в проём с не регулируемые горизонтально расположенными ламелями для установки в строительный проем размером 300 мм по горизонтали и 150 мм по вертикали, с защитной сеткой сзади решетки, цвет решетки по каталогу RAL9016 (транспортный белый).

2) РЭД-НГН, 1000x500, RAL 9016

Вентиляционная решетка накладная с не регулируемые горизонтально расположенными ламелями габаритным размером 1000 мм по горизонтали и 500 мм по вертикали, цвет решетки по каталогу RAL9016 (транспортный белый).

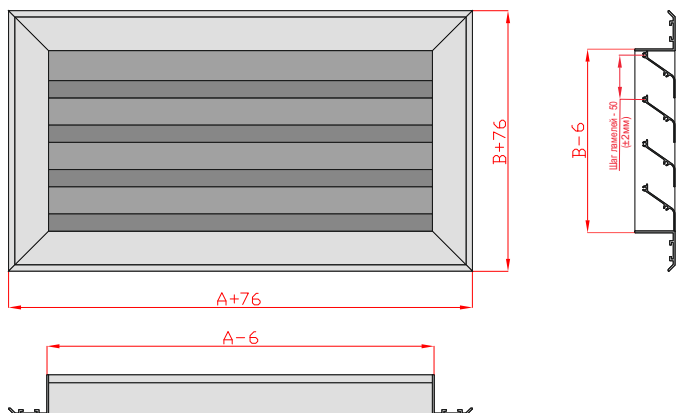
3) РЭД-НГН-О, 1000x1000, RAL 9005M

Вентиляционная решетка накладная с перевернутой рамой и не регулируемые горизонтально расположенными ламелями габаритным размером 1000 мм по горизонтали и 1000 мм по вертикали, цвет решетки по каталогу RAL9005M (глубокий черный матовый).

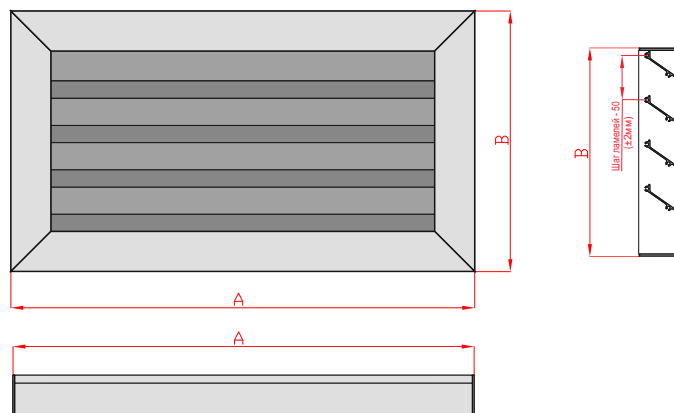
4) РЭД-НГН-ОВ, 1000x1500, RAL 9016

Вентиляционная решетка накладная с не регулируемые горизонтально расположенными ламелями (ламели развернуты внутрь рамы решетки) габаритным размером 1000 мм по горизонтали и 1500 мм по вертикали, цвет решетки по каталогу RAL9016 (транспортный белый).

РЭД-НГ

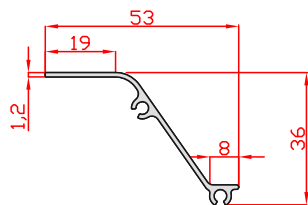


РЭД-НГН

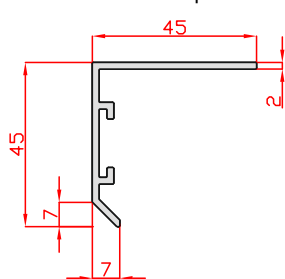


Профили, используемые при изготовлении решеток

Сечение профиля ламели

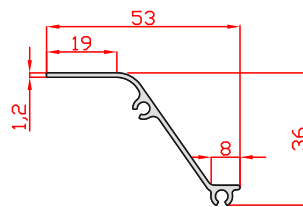


Сечение профиля внешней рамки

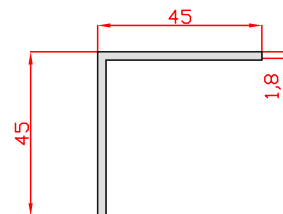


Профили, используемые при изготовлении решеток

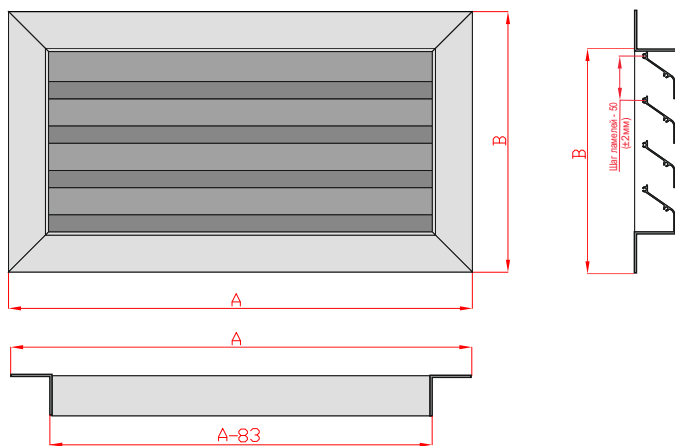
Сечение профиля ламели



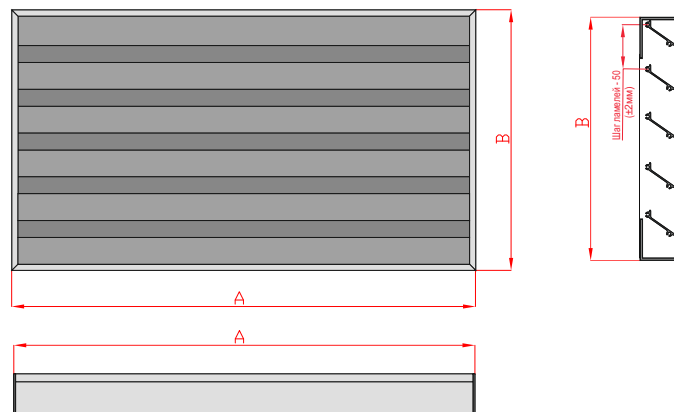
Сечение профиля внешней рамки



РЭД-НГН-О

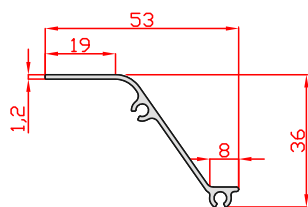


РЭД-НГН-ОВ

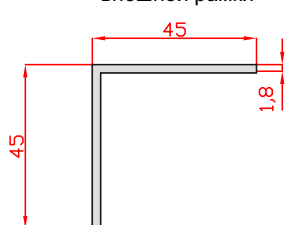


Профили, используемые при изготовлении решеток

Сечение профиля ламели

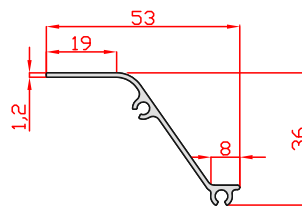


Сечение профиля внешней рамки

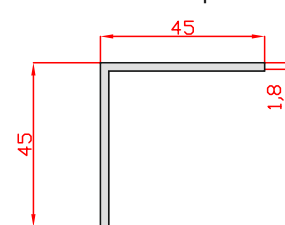


Профили, используемые при изготовлении решеток

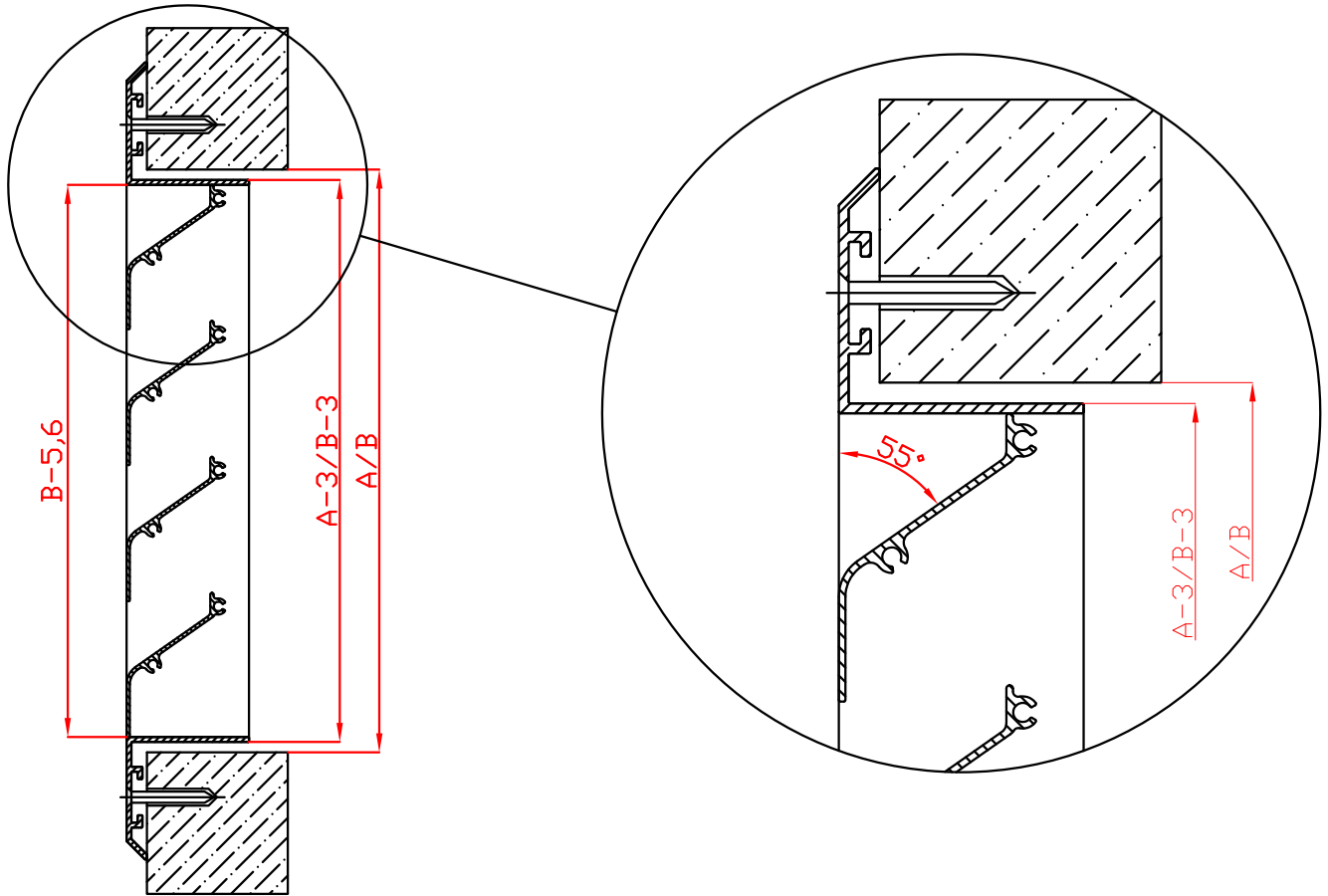
Сечение профиля ламели



Сечение профиля внешней рамки

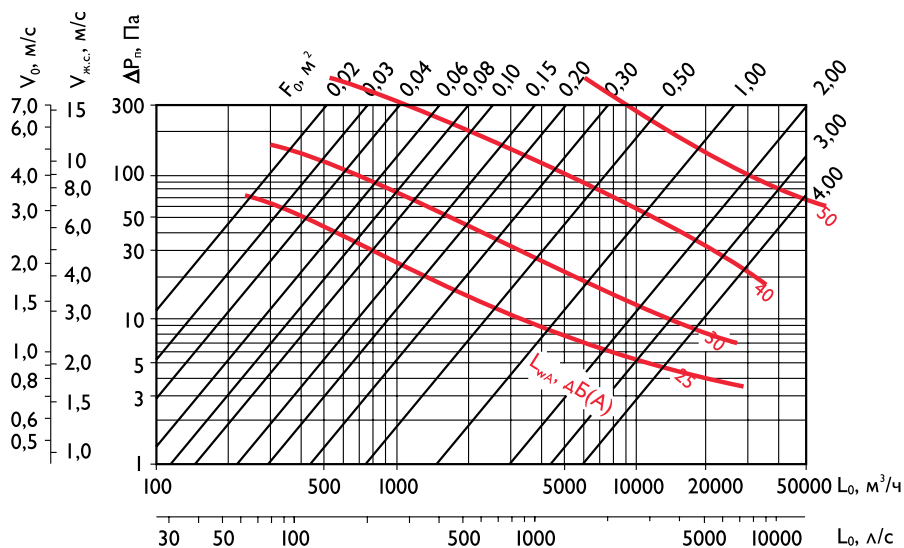


Монтаж решетки РЭД-НГ с помощью винтового соединения

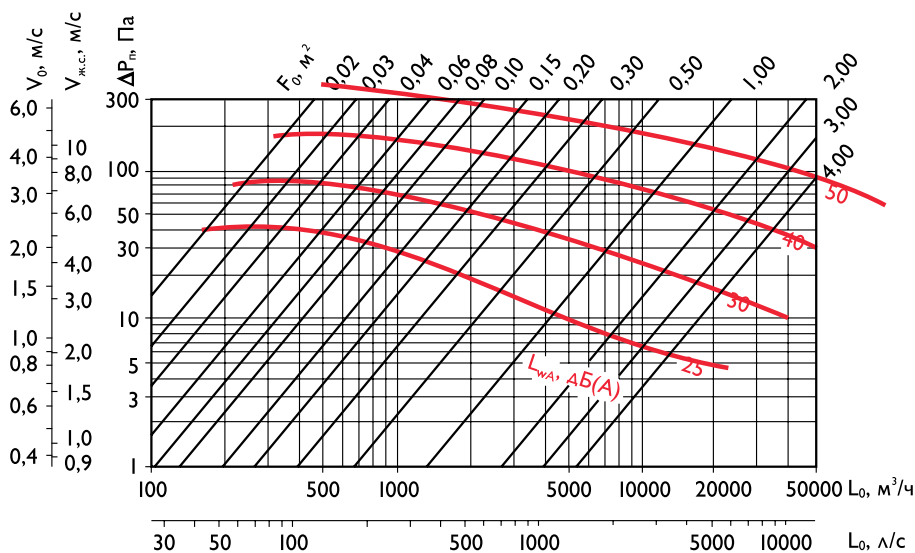


Данные для подбора наружных решеток

A × B, мм	F ₀ , м ²	L _{WA} = 25 дБ(А)			L _{WA} = 35 дБ(А)			L _{WA} = 45 дБ(А)		
		L ₀ , м ³ /ч	ΔP _н , Па	V ₀ , м/с	L ₀ , м ³ /ч	ΔP _н , Па	V ₀ , м/с	L ₀ , м ³ /ч	ΔP _н , Па	V ₀ , м/с
Воздухозабор / Выброс воздуха										
200 × 200	0,036	300	32 / 40	2,3	550	108 / 135	4,2	-	-	-
400 × 200	0,075	550	25 / 32	2,1	1000	83 / 104	3,7	1400	163 / 204	5,2
300 × 300	0,084	650	28 / 35	2,2	1100	79 / 99	3,6	1600	168 / 210	5,3
500 × 250	0,118	800	21 / 27	1,9	1400	65 / 82	3,3	2000	133 / 166	4,7
500 × 300	0,143	950	21 / 26	1,9	1600	58 / 73	3,1	2600	154 / 193	5,1
400 × 400	0,152	1000	20 / 25	1,8	1800	65 / 81	3,3	2700	146 / 182	4,9
600 × 300	0,172	1100	19 / 24	1,8	2000	63 / 78	3,2	3200	161 / 201	5,2
600 × 350	0,201	1250	18 / 22	1,7	2400	66 / 83	3,3	3500	140 / 175	4,8
700 × 400	0,270	1600	16 / 20	1,7	3000	57 / 72	3,1	5000	160 / 200	5,2
800 × 500	0,388	2100	14 / 17	1,5	4100	52 / 65	2,9	6800	142 / 178	4,9
1000 × 500	0,486	2500	14 / 15	1,4	5000	49 / 61	2,9	8000	125 / 157	4,6



Аэродинамические и акустические характеристики наружных решеток при заборе воздуха



Аэродинамические и акустические характеристики наружных решеток при выбросе воздуха

