

Диффузор для бассейнов РЭД-LD-N

Назначение

Диффузор для бассейнов РЭД-LD-N предназначен для защиты больших остекленных поверхностей во влажных помещениях (плавательные бассейны) от конденсации влаги из воздуха. Установка диффузоров напольная, может монтироваться непосредственно на строительный проём, прямоугольный воздуховод или камеру статического давления (КСД) при необходимости.

Диффузор РЭД-LD-N имеет следующие преимущества:

1. Современный дизайн;
2. Низкий уровень шума при достаточно высокой скорости потока воздуха;
3. Создание однородного воздушного потока по всей длине диффузора;
4. Различные варианты длины диффузора;
5. Возможность установки в непрерывную линию любой длины, в том числе с угловыми элементами;
6. Прочная конструкция позволяет наступать на диффузор.

Конструкция

Диффузор РЭД-LD-N состоит из нержавеющей корпуса толщиной 1 мм и анодированных ламелей из алюминия имеющих прекрасные антикоррозионные свойства. К диффузору могут быть прикреплены торцевые заглушки (в зависимости от комплектации).

Соединение диффузоров производится в одну линию с помощью соединительного элемента (нержавеющая пластина).

Размеры

Минимальная рекомендуемая длина 500 мм.
Максимальная рекомендуемая длина 2400 мм.
См. таблицу на стр.2.

Комплектация

По дополнительному запросу комплектуется камерой статического давления (КСД).



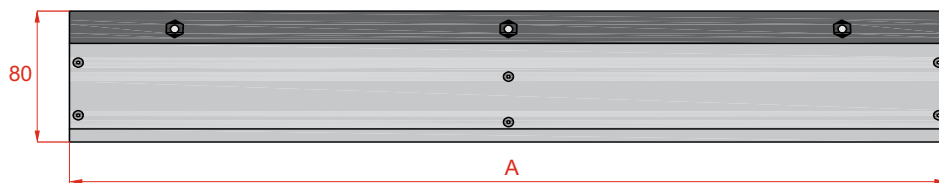
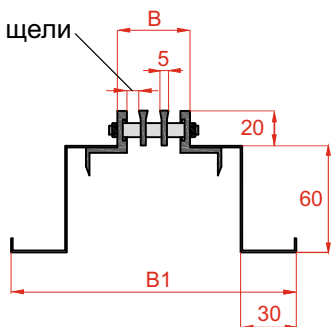
Условные обозначения при заказе РЭД-LD-N-хЩ, хх, ххх, хх, ххх

Количество щелей	↑
Ширина щели 8, 10, 12 мм	↑
Длина диффузора	↑
Часть диффузора 0 бок, 1 бок, 2 бок	↑
Покрытие Б/П - без покрытия (анодированный алюминиевый профиль и нержавеющий корпус) RAL - порошковое покрытие	↑

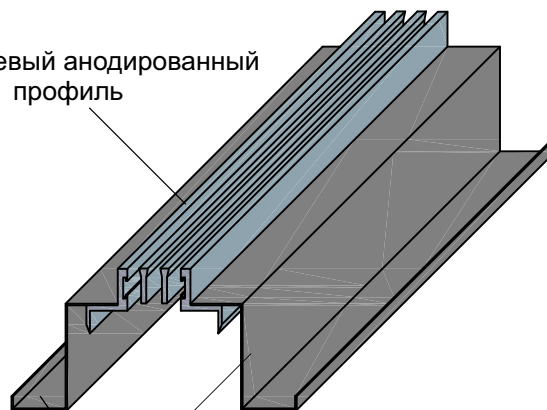
Примеры:

- 1) РЭД-LD-N-2Щ, 10, 1000, 2 бок, Б/П
Диффузор для бассейнов РЭД-LD-N с двумя щелями шириной каждой щели по 10 мм, длина диффузора 1000 мм с двумя торцевыми заглушками, без покрытия.
- 2) РЭД-LD-N-3Щ, 12, 1500, 0 бок, RAL 9016
Диффузор для бассейнов РЭД-LD-N с тремя щелями шириной каждой щели по 12 мм, длина диффузора 1500 мм, без торцевых заглушек, с порошковым покрытием RAL 9016 (транспортный белый).
- 3) РЭД-LD-N-6Щ, 8, 2100, 2 бок, Б/П
Диффузор для бассейнов РЭД-LD-N с шестью щелями шириной каждой щели по 8 мм, длина диффузора 2100 мм с двумя торцевыми заглушками, без покрытия.

Ширина щели



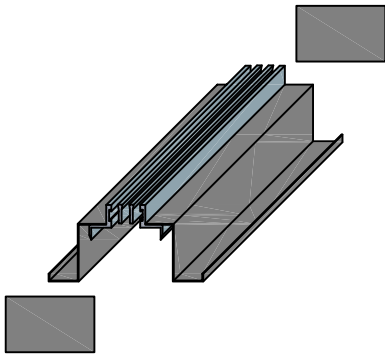
Алюминиевый анодированный профиль



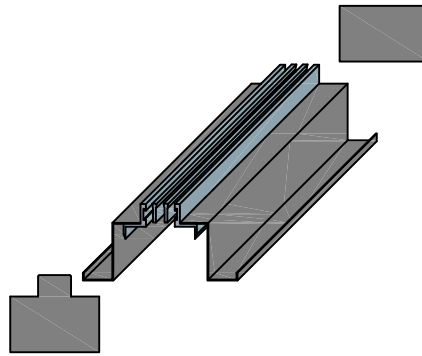
Нержавеющая рама

Длина диффузора	Кол-во щелей	Ширина щели	A	B	B1	Кол-во щелей	Ширина щели	A	B	B1		
500, 1000, 1500, 2000	1	8	500	19	139	4	8	500	58	178		
			1000					1000				
			1500					1500				
	2000		2000									
	10	10	500	21	141		5	10	500	66	186	
			1000						1000			
			1500						1500			
	2000		2000									
	12	12	500	23	143			6	12	500	74	194
			1000							1000		
			1500							1500		
	2000		2000									
8	2	8	500	32	152	5			8	500	71	191
			1000							1000		
			1500							1500		
2000			2000									
10	10	10	500	36	156		6		10	500	81	201
			1000							1000		
			1500							1500		
2000			2000									
12	12	12	500	40	160			7	12	500	91	221
			1000							1000		
			1500							1500		
2000			2000									
8	3	8	500	45	165	6			8	500	84	204
			1000							1000		
			1500							1500		
2000			2000									
10	10	10	500	51	171		7		10	500	96	226
			1000							1000		
			1500							1500		
2000			2000									
12	12	12	500	57	177			8	12	500	108	238
			1000							1000		
			1500							1500		
2000			2000									

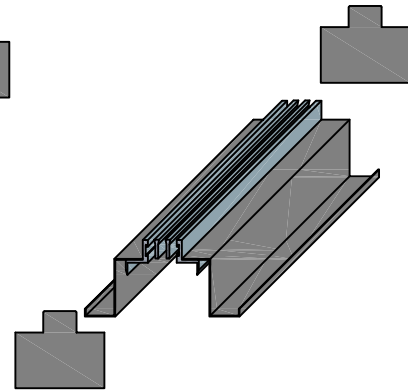
РЭД-LD-N - 0 бок



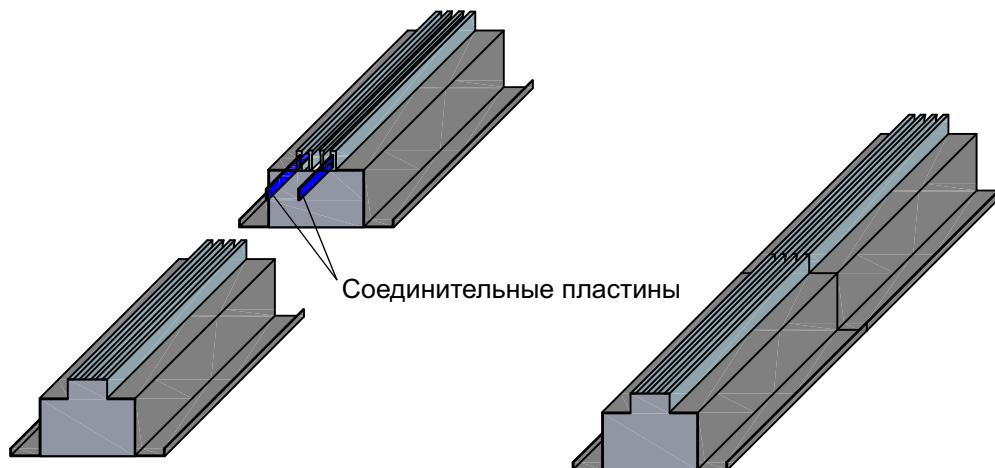
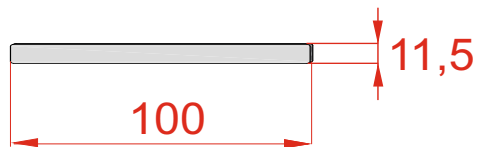
РЭД-LD-N - 1 бок



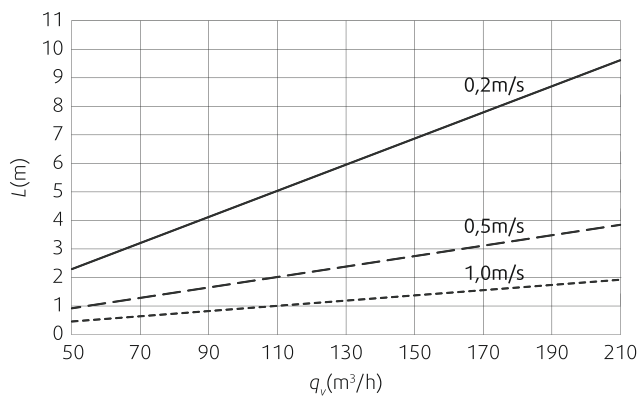
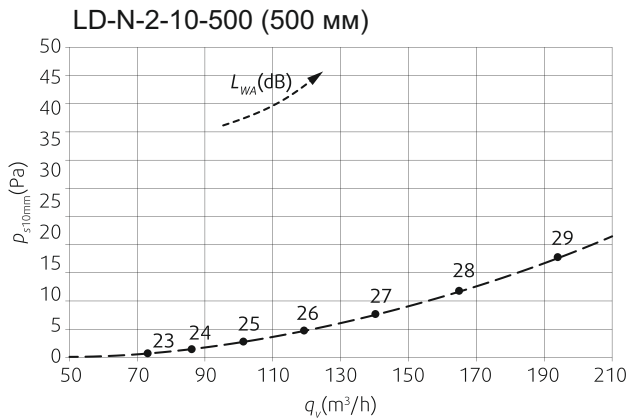
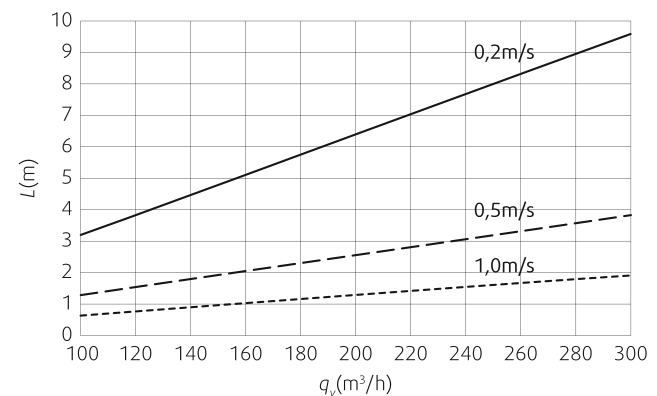
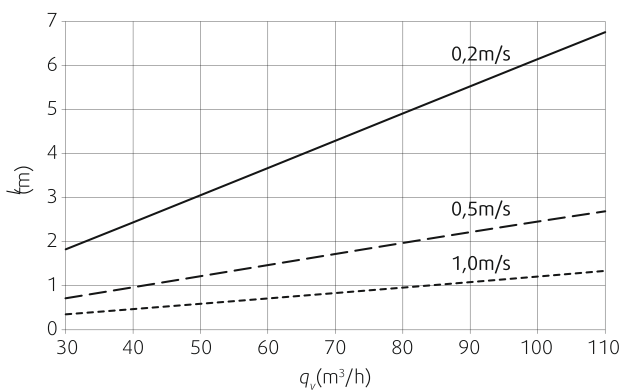
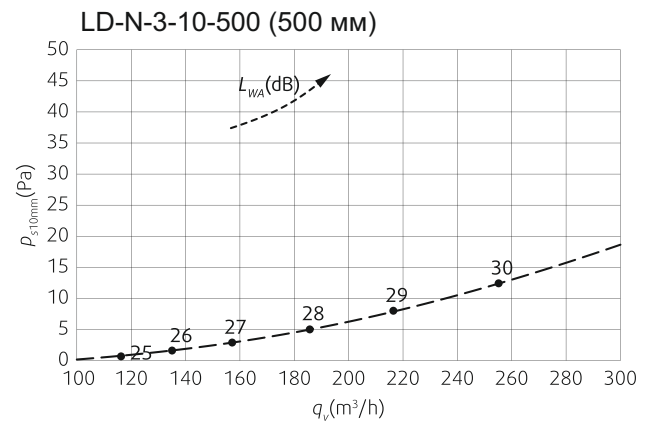
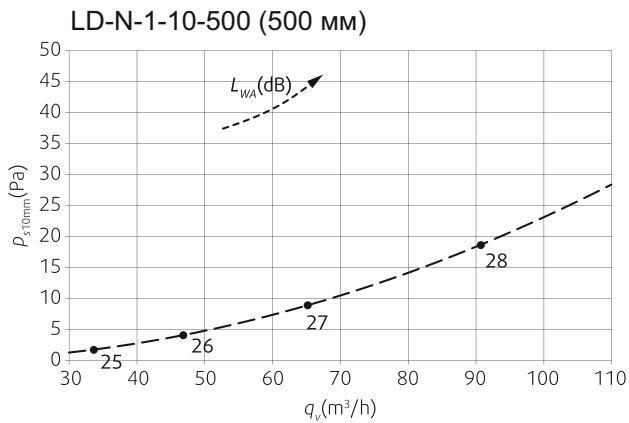
РЭД-LD-N - 2 бок



Соединительная пластина



Технические характеристики



Данные для расчета падения давления и уровня звуковой мощности у решеток РЭД-LD-N с шириной щели 8 мм и 12 мм

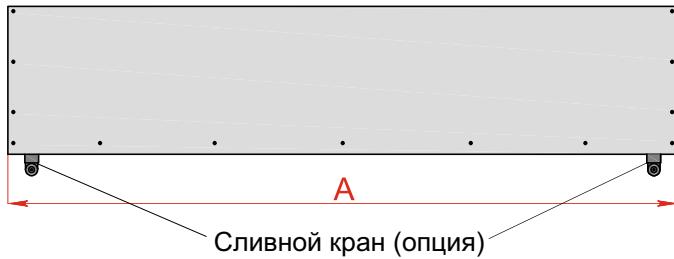
Ширина щели, мм	P_s , Па	L_{wa} , дБ
8	$P_{s10mm} * 1,19$	$L_{WA10mm} + 0,96$
10	-	-
12	$P_{s10mm} * 0,77$	$L_{WA10mm} - 0,60$

Адаптер РЭД-КСД-LD-N

РЭД-КСД-LD-N — это стандартный адаптер с фиксированным количеством и диаметром врезок (см. на стр. 6 каталога), который мы рекомендуем использовать для максимально эффективной работы диффузора.

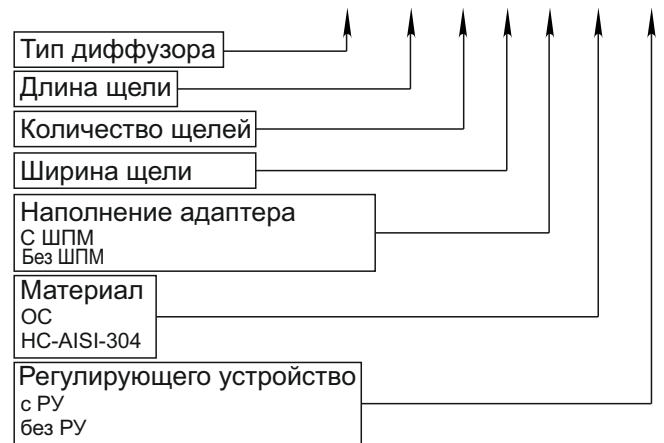
Комплектация:

- 1 - «РУ»-Регулирующее устройство (дрессель-клапан)
- 2 - «ШМП»-Шумо-теплоизолирующее наполнение
- 3 - Вид стали — оцинкованная сталь «ОС», нержавеющая сталь «НС аisi 304»
- 4 - Порошковая покраска в любой цвет по шкале RAL
- 5 - Дно адаптера имеет наклон и по запросу адаптер может комплектоваться сливными кранами.



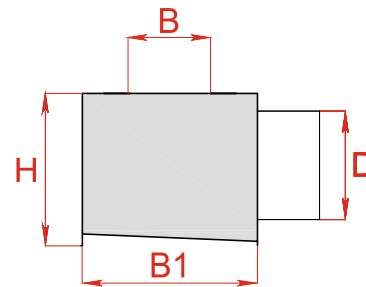
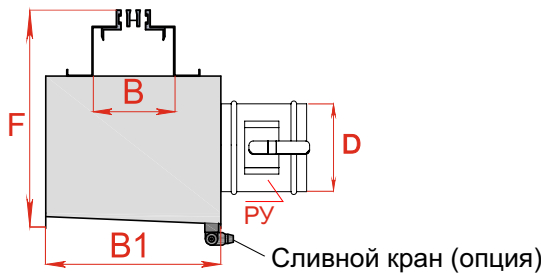
Условные обозначения при заказе

РЭД-КСД-LD-N, хх, хЩ, хх, хх, хх, хх



Примеры:

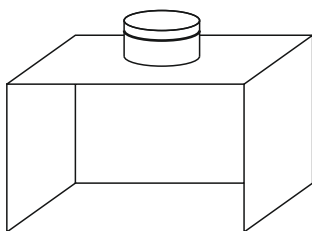
- 1) РЭД-КСД-LD-N, 1000, 3Щ, 10, с ШМП, ОС, с РУ
Адаптер для РЭД-LD-N длиной 1000 мм, с 3 щелями, ширина щели 10 мм с шумопоглащающим материалом из оцинкованной стали с регулирующим устройством.
- 2) РЭД-КСД-LD-N, 500, 1Щ, 12, без ШМП, НС, без РУ
Адаптер для РЭД-LD-N длиной 500 мм, с 1 щелью, ширина щели 12 мм без шумопоглащающего материала из нержавеющей стали без регулирующего устройства.



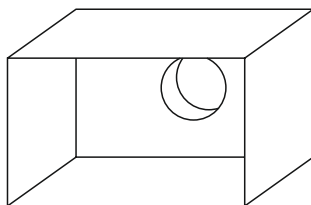
Длина диффузора	Кол-во щелей	Ширина щели, мм	A, мм	B1, мм	B, мм	H, мм	F, мм	D, мм	Кол-во щелей	B1, мм	B, мм	H, мм	F, мм	D, мм	Количество врезок, шт.
500, 1000, 1500, 2000	1	8	500	150	79	150	210	100	4	200	118	250	310	200	A=500 – 1 шт.
			1000												A=1000 – 2 шт.
			1500												A=1500 – 3 шт.
		2000	A=2000 – 4 шт.												
		10	500	150	81	150	210	100		200	126	250	310	200	A=500 – 1 шт.
			1000												A=1000 – 2 шт.
	1500		A=1500 – 3 шт.												
	2000	A=2000 – 4 шт.													
	12	500	150	83	150	210	100	200	134	250	310	200	A=500 – 1 шт.		
		1000											A=1000 – 2 шт.		
		1500											A=1500 – 3 шт.		
	2000	A=2000 – 4 шт.													
2	8	500	160	92	180	240	125	250	5	250	131	300	360	250	A=500 – 1 шт.
		1000													A=1000 – 2 шт.
		1500													A=1500 – 3 шт.
	2000	A=2000 – 4 шт.													
	10	500	160	96	180	240	125	250		141	300	360	250	A=500 – 1 шт.	
		1000												A=1000 – 2 шт.	
1500		A=1500 – 3 шт.													
2000	A=2000 – 4 шт.														
12	500	160	100	180	240	125	250	161	300	360	250	A=500 – 1 шт.			
	1000											A=1000 – 2 шт.			
	1500											A=1500 – 3 шт.			
2000	A=2000 – 4 шт.														
3	8	500	180	105	210	270	160	250	6	250	144	300	360	250	A=500 – 1 шт.
		1000													A=1000 – 2 шт.
		1500													A=1500 – 3 шт.
	2000	A=2000 – 4 шт.													
	10	500	180	111	210	270	160	250		166	300	360	250	A=500 – 1 шт.	
		1000												A=1000 – 2 шт.	
1500		A=1500 – 3 шт.													
2000	A=2000 – 4 шт.														
12	500	180	117	210	270	160	250	178	300	360	250	A=500 – 1 шт.			
	1000											A=1000 – 2 шт.			
	1500											A=1500 – 3 шт.			
2000	A=2000 – 4 шт.														

Условное направление врезок для подключения к воздуховоду

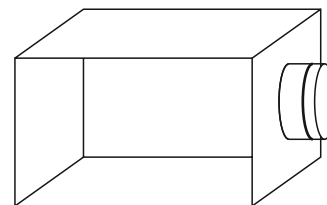
Боковая врезка (БВ)



Прямая врезка (ПВ)

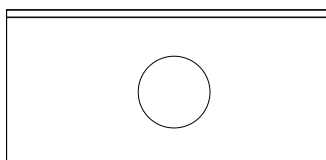


Торцевая врезка (ТВ)

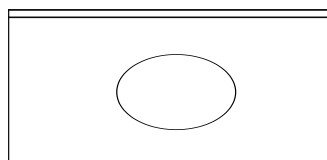


Варианты изготовления врезок

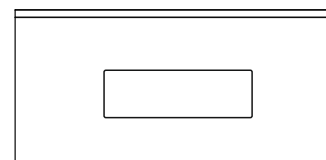
Круглая врезка
(Кр)



Овальная врезка
(Ов)



Прямоугольная врезка
(Пр)



Возможна поставка адаптера с врезкой

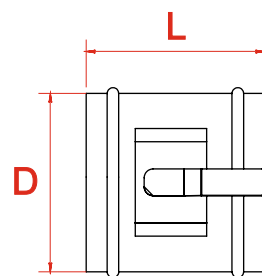
BlauFast 63 мм-75 мм



VentyFlex-75 мм



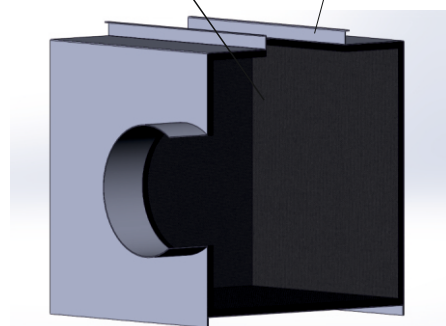
Регулирующее устройство



Наличие шумопоглощающего материала

Шумопоглощающий материал

КСД



D, мм	L, мм
125	160
160	160
200	200
250	200
315	250
400	350

