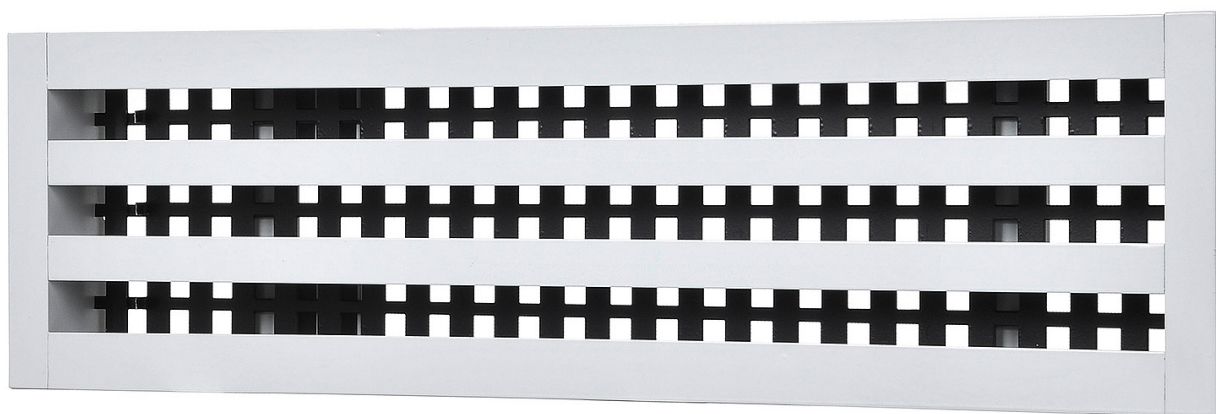


ПАСПОРТ

Щелевой диффузор РЭД-АДЛ,
РЭД-АДЛ-К, РЭД-АДЛ-КЗ
ТУ 4863-001-24301953-2015



*Red***VENT**
управление воздухом

Щелевой диффузор РЭД-АДЛ, РЭД-АДЛ-К, РЭД-АДЛ-КЗ

Назначение

Щелевые линейные диффузоры РЭД-АДЛ-К и РЭД-АДЛ-КЗ предназначены для подачи воздуха в помещения различного назначения системами вентиляции и кондиционирования, в том числе с переменным расходом воздуха. Для удаления воздуха из помещения целесообразнее использовать облегченные диффузоры РЭД-АДЛ.

Конструкция

Решетка изготовлена из алюминиевого профиля с числом ламелей от 1 до 6. Регулирование расхода воздуха выполняется с помощью перфорированных пластин. Регулировка направления потока воздуха происходит благодаря двум направляющим жалюзи, при повороте которых изменяется направление приточного воздуха от вертикального до горизонтального. При монтаже щелевых решеток подшивной потолок устанавливается после крепления и РЭД-АДЛ-КЗ, РЭД-АДЛ-К, РЭД-АДЛ. Решетка РЭД-АДЛ-К изготавливается без поворотных жалюзи и перфорированных пластин, применяется для вытяжки. Решетка РЭД-АДЛ-К - изготавливается без поворотных жалюзи, но присутствуют перфорированные пластины, применяется преимущественно для вытяжки. Решетка РЭД-АДЛ-КЗ - изготавливается с поворотными жалюзи и перфорированными пластинами, применяется преимущественно для притока. В качестве защитно-декоративного покрытия применяется порошковая полиэфирная краска. Стандартный цвет покрытия белый RAL 9016. Возможно окрашивание в любой другой цвет согласно каталогу RAL. Поворотные жалюзи и перфорация окрашиваются в черный матовый цвет. Решетки данного вида включают в себя изделия стандартных типоразмеров, а также возможно изготовление любых размеров с шагом 1 мм.

Минимальные рекомендуемые размеры 150x50 мм

Максимальные рекомендуемые размеры 3000x240мм

Комплектация

По дополнительному запросу решетка может быть оснащена камерой статического давления (адаптер) для присоединения к воздуховоду.

Технические характеристики

Решетки изготавливаются из алюминиевого профиля АД31 по ГОСТ 22233-2001. Предельные отклонения размеров решетки не должны превышать - по длине и ширине $\pm 2,5$ мм. Стороны решетки должны быть взаимно перпендикулярны. Отклонение от перпендикулярности сторон не должно превышать - 0,5мм на 100мм длины. Все геометрические размеры и предельные отклонения размеров элементов решетки должны соответствовать требованиям, указанным в ТУ.

Условия эксплуатации

Диапазон рабочих температур от -40°C до +40°C, влажность воздуха - не более 90%, проходящий воздух не должен содержать абразивных, волокнистых, клейких, горючих, и агрессивных примесей.

Указания по монтажу и эксплуатации

Монтаж изделий на месте их установки должен производиться без излишних усилий, деформация изделия не допускается. Стрейч-пленку снимать после окончания монтажа решетки. Загрязнения с поверхности решетки следует удалять мягкой тканью, смоченной водой или мыльным раствором.

Упаковка

Решетки упакованы в полиэтиленовую пленку и картон. Предприятие-изготовитель сопровождает каждую отгружаемую партию решеток документом установленной формы. Решетки транспортируют любым видом транспорта при условии защиты их от воздействия атмосферных осадков и сохранения целостности упаковки. Решетки следует хранить в упакованном виде в закрытом сухом помещении при температуре не ниже 0°C и относительной влажности не более 70%.

Гарантийный срок

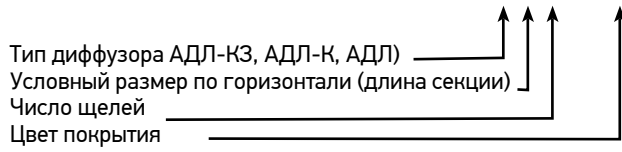
12 месяцев с момента продажи при соблюдении условий эксплуатации и отсутствии повреждений.

Срок службы

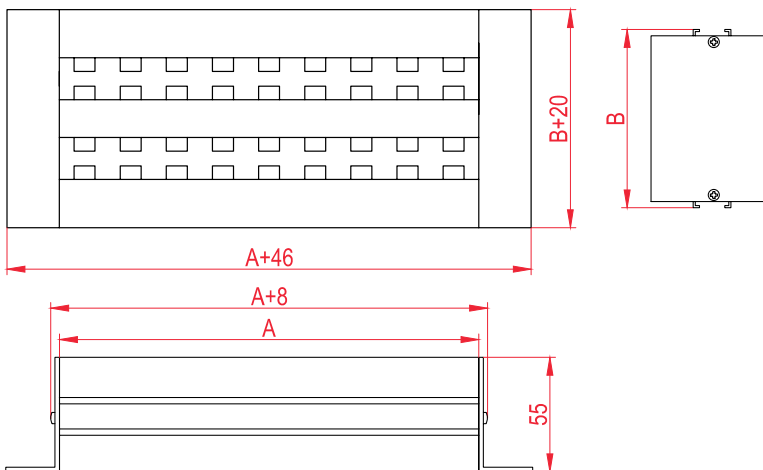
Не менее 5-ти лет при соблюдении условий эксплуатации

Условные обозначения

РЭД-х А/ n RAL xxx

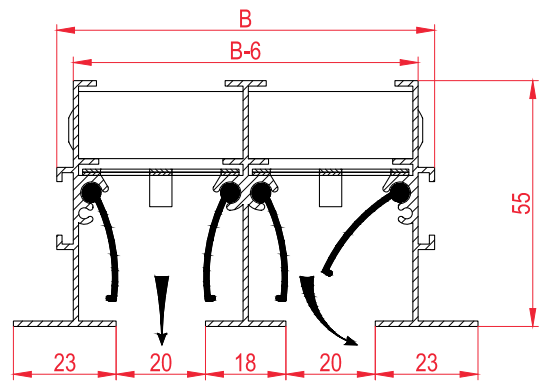


Общий вид решетки



РЭД-АДЛ-К

РЭД-АДЛ-КЗ



РЭД-АДЛ

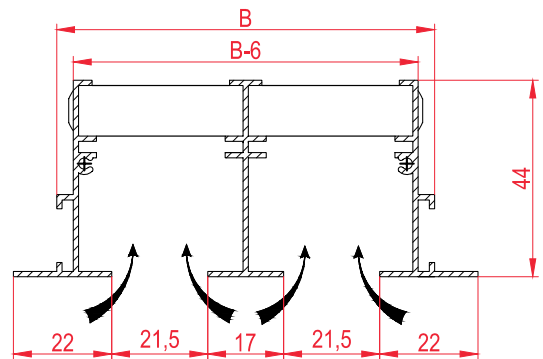
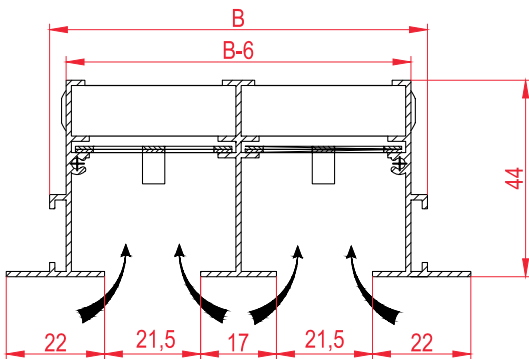


Схема распределения потока приточного воздуха

