

# Решетка РЭД-НН, РЭД-ННЗ

## Назначение

Решетки РЭД-НН, РЭД-ННЗ выполняют защитную, декоративную и воздухораспределительную функции. Используются в принудительной и естественной вентиляции воздуха и предназначены для монтажа на воздуховоды или строительные проемы без углубления внутрь проема накладным способом. Крепление решеток производится непосредственно на стену, воздуховод, перегородку, фасадные системы различных видов.

## Конструкция

Решетка РЭД-НН изготовлена из алюминиевого обще-строительного уголка 30x15 мм., в виде прямоугольной рамы и неподвижно закрепленных под углом 35° горизонтально расположенных Z-образных жалюзи. Решетка РЭД-ННЗ изготовлена из уголка 30x30 мм., считается усиленной. В качестве защитно-декоративного покрытия применяется порошковая полиэфирная краска. Стандартный цвет покрытия белый RAL 9016. Возможно окрашивание в любой другой цвет согласно каталогу RAL. Для предотвращения провисания ламелей и упрочнения жалюзи, при размерах более 800 мм., с внутренней стороны устанавливается перемычка из алюминиевой шины 20x3 мм. с помощью вытяжных заклепок к каждой ламели индивидуально. Решетки данного вида включают в себя изделия стандартных типоразмеров, а также возможно изготовление любых размеров с шагом 1 мм. Определяющим размером является габаритный.

Минимальные рекомендуемые размеры 150x150мм

Максимальные рекомендуемые размеры 4000x2500 мм



## Комплектация

По дополнительному запросу может быть оснащена монтажными отверстиями, расположенными на лицевой стороне рамки для крепления с помощью винтового соединения.

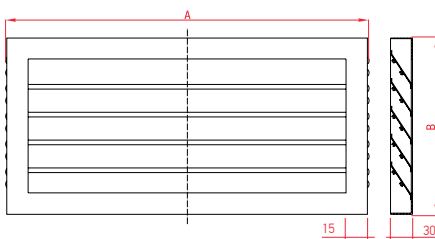
## Условные обозначения при заказе:

РЭД-х АxB RAL xxx

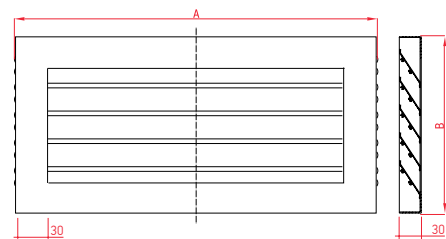
Тип решетки \_\_\_\_\_ ↑ ↑ ↑ ↑  
 Габаритный размер по горизонтали \_\_\_\_\_ ↑ ↑ ↑ ↑  
 Габаритный размер по вертикали \_\_\_\_\_ ↑ ↑ ↑ ↑  
 Цвет покрытия \_\_\_\_\_

**ПРИМЕР:** 1) РЭД-НН 400x250 RAL9010 - накладная вентиляционная решетка с Z-образными жалюзи, с габаритными размерами 400 мм по горизонтали и 250мм по вертикали, цвет решетки по каталогу RAL9010.

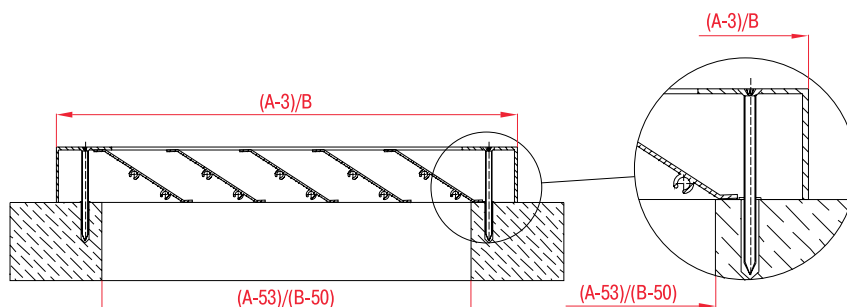
### РЭД-НН



### РЭД-ННЗ



## Монтаж решеток с помощью винтового соединения



Типо-размер	Параметр	Габаритный размер по горизонтали, А (мм)																
		200	250	300	350	400	500	600	700	800	900	1000	1100	1200	1300	1400	1500	
Габаритный размер по вертикали, В (мм)	200	F с.с., м <sup>2</sup>	0,0073	0,0099	0,0125	0,0151	0,0177	0,0229	0,0282	0,0323	0,0375	0,0428	0,0469	0,0521	0,0574	0,0626	0,0678	0,0730
		м, кг	0,29	0,34	0,39	0,45	0,50	0,60	0,71	0,81	0,92	1,02	1,13	1,23	1,34	1,44	1,55	1,65
	250	F с.с., м <sup>2</sup>	0,0097	0,0132	0,0167	0,0202	0,0236	0,0306	0,0375	0,0431	0,0501	0,0570	0,0626	0,0695	0,0765	0,0834	0,0904	0,0973
		м, кг	0,35	0,41	0,48	0,54	0,60	0,73	0,85	0,98	1,11	1,23	1,36	1,48	1,61	1,73	1,86	1,98
	300	F с.с., м <sup>2</sup>	0,0122	0,0165	0,0208	0,0252	0,0295	0,0382	0,0469	0,0539	0,0627	0,0713	0,0782	0,0869	0,0956	0,1043	0,1130	0,1217
		м, кг	0,41	0,49	0,56	0,63	0,71	0,85	1,00	1,15	1,30	1,44	1,59	1,74	1,89	2,03	2,18	2,33
	350	F с.с., м <sup>2</sup>	0,0146	0,0198	0,0250	0,0302	0,0355	0,0459	0,0563	0,0647	0,0751	0,0855	0,0939	0,1043	0,1147	0,1251	0,1356	0,1460
		м, кг	0,47	0,56	0,64	0,73	0,81	0,98	1,15	1,31	1,48	1,65	1,82	1,99	2,16	2,32	2,49	2,66
	400	F с.с., м <sup>2</sup>	0,0170	0,0231	0,0292	0,0353	0,0414	0,0535	0,0657	0,0754	0,0876	0,0998	0,1095	0,1217	0,1338	0,1460	0,1582	0,1703
		м, кг	0,53	0,63	0,72	0,82	0,91	1,10	1,29	1,48	1,67	1,86	2,05	2,24	2,43	2,62	2,81	3,00
	500	F с.с., м <sup>2</sup>	0,0219	0,0297	0,0375	0,0454	0,0532	0,0688	0,0845	0,0970	0,1126	0,1283	0,1408	0,1564	0,1721	0,1877	0,2033	0,2190
		м, кг	0,66	0,77	0,89	1,01	1,12	1,35	1,58	1,82	2,05	2,28	2,51	2,74	2,98	3,21	3,44	3,67
	600	F с.с., м <sup>2</sup>	0,0268	0,0363	0,0459	0,0554	0,0650	0,0841	0,1032	0,1185	0,1376	0,1568	0,1721	0,1912	0,2103	0,2294	0,2485	0,2677
		м, кг	0,78	0,92	1,05	1,19	1,33	1,60	1,88	2,15	2,42	2,70	2,97	3,24	3,52	3,79	4,06	4,34
	700	F с.с., м <sup>2</sup>	0,0316	0,0429	0,0542	0,0655	0,0768	0,0994	0,1220	0,1401	0,1627	0,1853	0,2033	0,2259	0,2485	0,2711	0,2937	0,3163
м, кг		0,90	1,06	1,22	1,38	1,54	1,85	2,17	2,48	2,80	3,12	3,43	3,75	4,06	4,38	4,70	5,01	
800	F с.с., м <sup>2</sup>	0,0365	0,0495	0,0626	0,0756	0,0886	0,1147	0,1408	0,1616	0,1877	0,2138	0,2346	0,2607	0,2868	0,3128	0,3389	0,3650	
	м, кг	1,03	1,21	1,39	1,57	1,74	2,10	2,46	2,82	3,18	3,54	3,89	4,25	4,61	4,97	5,33	5,69	
900	F с.с., м <sup>2</sup>	0,0414	0,0561	0,0709	0,0857	0,1005	0,1300	0,1595	0,1832	0,2127	0,2423	0,2659	0,2955	0,3250	0,3546	0,3841	0,4136	
	м, кг	1,15	1,35	1,55	1,75	1,95	2,35	2,75	3,15	3,55	3,95	4,35	4,75	5,15	5,55	5,95	6,35	
1000	F с.с., м <sup>2</sup>	0,0462	0,0627	0,0793	0,0958	0,1123	0,1453	0,1783	0,2047	0,2377	0,2708	0,2972	0,3302	0,3632	0,3963	0,4293	0,4623	
	м, кг	1,27	1,50	1,72	1,94	2,16	2,60	3,04	3,49	3,93	4,37	4,82	5,26	5,70	6,14	6,58	7,02	
1100	F с.с., м <sup>2</sup>	0,0511	0,0693	0,0876	0,1058	0,1241	0,1606	0,1971	0,2263	0,2628	0,2993	0,3285	0,3650	0,4015	0,4380	0,4745	0,5110	
	м, кг	1,40	1,64	1,89	2,13	2,37	2,85	3,34	3,82	4,31	4,79	5,28	5,76	6,25	6,73	7,22	7,70	
1200	F с.с., м <sup>2</sup>	0,0560	0,0759	0,0959	0,1159	0,1359	0,1759	0,2159	0,2478	0,2878	0,3278	0,3598	0,3997	0,4397	0,4797	0,5197	0,5596	
	м, кг	1,52	1,79	2,05	2,31	2,57	3,10	3,63	4,15	4,68	5,21	5,74	6,26	6,79	7,32	7,84	8,37	
1300	F с.с., м <sup>2</sup>	0,0608	0,0826	0,1043	0,1260	0,1477	0,1912	0,2346	0,2694	0,3128	0,3563	0,3911	0,4345	0,4780	0,5214	0,5649	0,6083	
	м, кг	1,64	1,93	2,22	2,50	2,78	3,35	3,92	4,49	5,06	5,63	6,20	6,77	7,34	7,91	8,48	9,05	
1400	F с.с., м <sup>2</sup>	0,0657	0,0892	0,1126	0,1361	0,1595	0,2065	0,2534	0,2909	0,3379	0,3848	0,4223	0,4693	0,5162	0,5631	0,6100	0,6570	
	м, кг	1,77	2,08	2,39	2,69	2,99	3,60	4,21	4,82	5,43	6,05	6,66	7,27	7,88	8,49	9,10	9,71	
1500	F с.с., м <sup>2</sup>	0,0706	0,0958	0,1210	0,1462	0,1714	0,2218	0,2722	0,3125	0,3629	0,4133	0,4536	0,5040	0,5544	0,6048	0,6552	0,7056	
	м, кг	1,89	2,22	2,55	2,87	3,20	3,85	4,50	5,15	5,81	6,47	7,12	7,78	8,43	9,09	9,75	10,40	

### Зависимость падения давления от площади свободного сечения решетки РЭД-НН, РЭД-ННЗ, расхода воздуха

