

Наружная решетка РЭД-IGC-5

Назначение

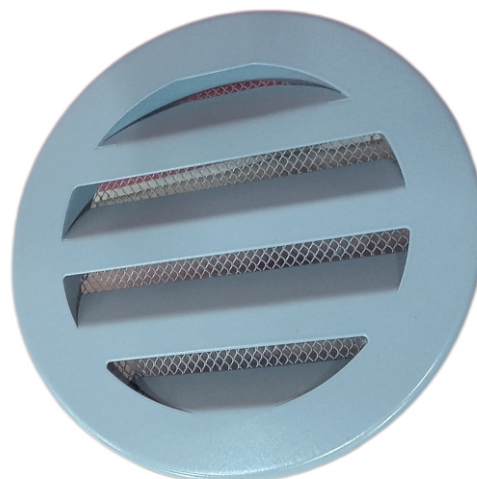
Круглая наружная решетка РЭД-IGC-5 имеет неброский лаконичный внешний вид данного типа вентиляционных решеток позволяет использовать их на фасадах зданий любого типа для защиты внешних выходов вентиляционных каналов. Она не позволит осадкам и мелким вредителям снизить функциональность вентиляционной системы.

Конструкция

Круглая наружная решетка РЭД-IGC-5 сделана из стального листа с бортиком 5 мм. С задней части установлена стальная сетка. По умолчанию покрывается порошковым покрытием серого цвета. По дополнительному запросу возможна покраска в любой цвет по шкале RAL.

Размер

Минимальный типоразмер – 100 мм
Максимальный типоразмер – 250 мм.



Условные обозначения при заказе

РЭД-IGC-5, х, хх, хх, ххх



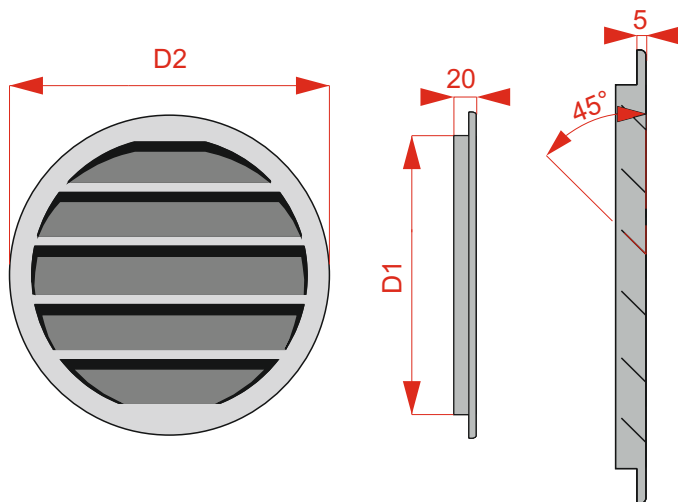
Примеры:

1) РЭД-IGC-5, 125, с Ст, без Отв, RAL серый

Круглая наружная решетка РЭД-IGC-5 под проем 125 мм, с сеткой, без отверстий, с порошковым покрытием серого цвета

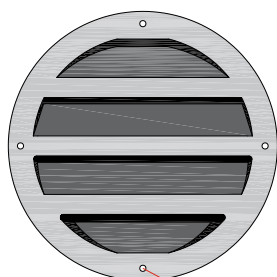
2) РЭД-IGC-5, 250, без Ст, с Отв, RAL 9005

Круглая наружная решетка РЭД-IGC-5 под проем 250 мм, без сетки, с отверстиями по периметру решетки, с порошковым покрытием RAL9005 (черный).



С Отв

Без Отв



4 отверстия по Ø4 мм
Пуклевка

Типоразмер	Проем D, мм	Посадка D1, мм	Габарит D2, мм
РЭД-IGC-5 100	100	95	160
РЭД-IGC-5 125	125	120	160
РЭД-IGC-5 150	150	145	206
РЭД-IGC-5 160	160	155	206
РЭД-IGC-5 200	200	195	246
РЭД-IGC-5 250	250	245	300



Наружная решетка РЭД-IGC-10

Назначение

Круглая наружная решетка РЭД-IGC-10 имеет неброский лаконичный внешний вид данного типа вентиляционных решеток позволяет использовать их на фасадах зданий любого типа для защиты внешних выходов вентиляционных каналов. Она не позволит осадкам и мелким вредителям снизить функциональность вентиляционной системы.

Конструкция

Круглая наружная решетка РЭД-IGC-10 сделана из стального листа с бортиком 10 мм. С задней части может быть установлена стальная сетка. По умолчанию покрывается порошковым покрытием серого цвета. По дополнительному запросу возможна покраска в любой цвет по шкале RAL.

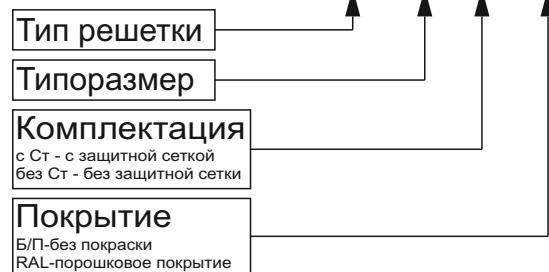
Размер

Минимальный типоразмер – 150 мм
Максимальный типоразмер – 560 мм.



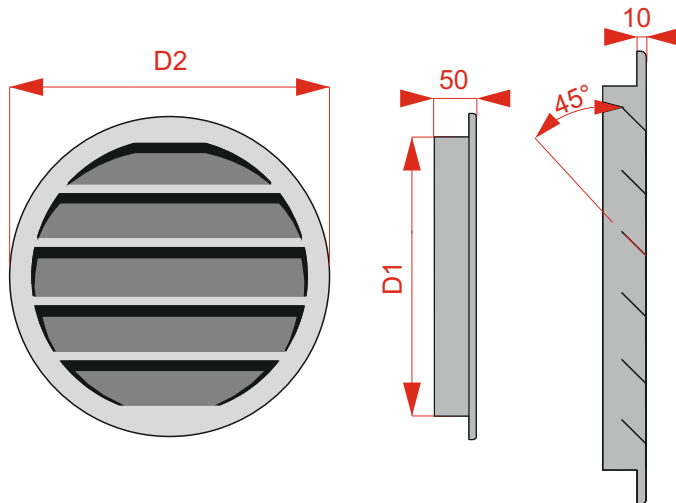
Условные обозначения при заказе

РЭД-IGC-10, х, хх, ххх



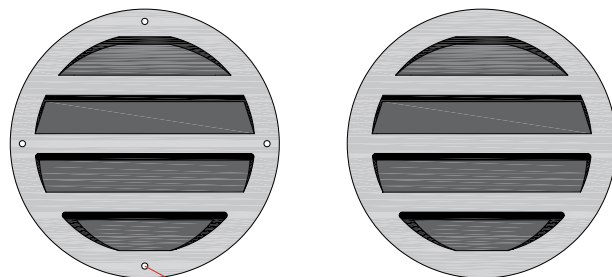
Примеры:

- 1) РЭД-IGC-10, 150, с СТ, RAL серый
Круглая наружная решетка РЭД-IGC-10 под проем 150 мм, с сеткой, с стандартным порошковым покрытием серого цвета
- 2) РЭД-IGC-10, 355, без СТ, RAL 9005
Круглая наружная решетка РЭД-IGC-10 под проем 355 мм, без сетки, с порошковым покрытием RAL9005 (черный).



С Отв

Без Отв



4 отверстия по Ø4 мм
Пуклевка

Типоразмер	Проём D, мм	Посадка D1, мм	Габарит D2, мм
РЭД-IGC-10 150	150	145	250
РЭД-IGC-10 160	160	155	250
РЭД-IGC-10 180	180	175	250
РЭД-IGC-10 200	200	195	250
РЭД-IGC-10 225	225	220	315
РЭД-IGC-10 250	250	245	315
РЭД-IGC-10 280	280	275	315
РЭД-IGC-10 315	315	310	400
РЭД-IGC-10 355	355	350	400
РЭД-IGC-10 400	400	395	450
РЭД-IGC-10 450	450	445	500
РЭД-IGC-10 500	500	495	595
РЭД-IGC-10 560	560	555	625

Технические характеристики решеток РЭД-IGC-5 и РЭД-IGC-10

