

Решетка РЭД-Нст, РЭД-Нст-У

Назначение

Решетки РЭД-Нст и РЭД-Нст-У выполняют защитную, декоративную и воздухораспределительную функции. Используются в принудительной и естественной вентиляции воздуха

Конструкция

Наружнее решетки серии РЭД-Нст изготавливаются двух видов:

1) Встраиваемые - РЭД-Нст и РЭД-Нст-У.

Данные решетки полностью изготовлена из оцинкованного листа толщиной 1 мм в виде рамки и неподвижно закрепленных горизонтально расположенных Z - образных жалюзи. Имеет раму с фланцем, для монтажа с углублением внутрь проема и крепления с помощью винтового соединения. Для предотвращения провисания ламелей и упрочнения жалюзи, при размерах более 1000 мм., рекомендуем использовать решетку РЭД Нст-У (усиленная). Решетка РЭД-Нст-У имеет дополнительные ребра жесткости на ламелях и раме. Решетки данного вида включают в себя изделия стандартных типоразмеров, а также возможно изготовление любых размеров с шагом 1 мм. По умолчанию решетки РЭД-Нст и РЭД-Нст-У изготавливаются из оцинкованной стали, без применения сварки;

2) Накладные - РЭД-ННст и РЭД-ННст-У

Данные решетки полностью изготовлена из оцинкованного листа толщиной 1 мм в виде рамки и неподвижно закрепленных горизонтально расположенных Z - образных жалюзи. Имеет раму с фланцем, для монтажа без углубления внутрь проема и крепления с помощью винтового соединения. Для предотвращения провисания ламелей и упрочнения жалюзи, при размерах более 1000 мм., рекомендуем использовать решетку РЭД ННст-У (усиленная). Решетка РЭД-ННст-У имеет дополнительные ребра жесткости на ламелях и раме. Решетки данного вида включают в себя изделия стандартных типоразмеров, а также возможно изготовление любых размеров с шагом 1 мм. По умолчанию решетки РЭД-ННст и РЭД-ННст-У изготавливаются из оцинкованной стали, без применения сварки.

По дополнительному запросу возможно изготовление из нержавеющей стали марки aisi 304 или иных сплавов.

В качестве защитно-декоративного покрытия применяется порошковая полиэфирная краска. Стандартный цвет покрытия белый RAL9016. Возможно окрашивание в любой другой цвет согласно каталогу RAL либо без покрытия.

Размер

для РЭД-Нст, РЭД-ННст

Минимальные рекомендуемые размеры 200x200 мм.

Максимальные рекомендуемые размеры 1200x1200 мм.

РЭД-Нст-У, РЭД-ННст-У

Минимальные рекомендуемые размеры 500x500 мм.

Максимальные рекомендуемые размеры 2000x2000 мм.

Комплектация

По дополнительному запросу решетки серии РЭД-Нст могут быть оснащены стальной сеткой от проникновения в канал птиц, грызунов, листвы, мусора. По дополнительному запросу может быть оснащена монтажными отверстиями, расположенными на лицевой стороне рамки.



Условные обозначения при заказе

РЭД-xx, АxВ, x, xxx



Примеры:

1) РЭД-Нст, 300x150, НС aisi 304(мат), БП

Наружная встраиваемая решетка для установки в строительный проем размерами 300 мм по горизонтали и 150 мм по вертикали из матовой нержавеющей стали марки AISI304, без покрытия.

2) РЭД-Нст-У, 600x600, ОС, RAL 9016

Наружная встраиваемая усиленная решетка для установки в строительный проем размерами 600 мм по горизонтали и 600 мм по вертикали из оцинкованной стали, цвет решетки по каталогу RAL9016(белая).

3) РЭД-ННст, 300x200, НС aisi 304(шл), БП

Наружная накладная решетка с габаритными размерами 300 мм по горизонтали и 200 мм по вертикали из нержавеющей стали марки aisi 304 шлифованная в пленке, без покрытия.

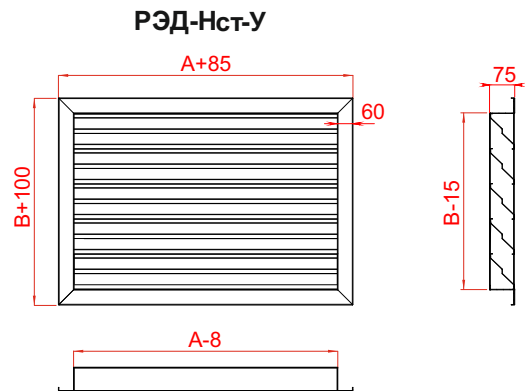
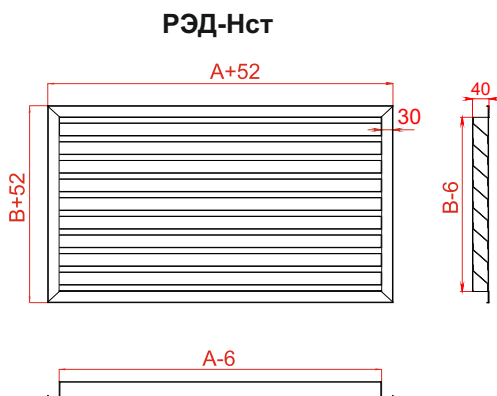
4) РЭД-ННст-У, 600x600, ОС, RAL 9016

Наружная накладная усиленная решетка для установки в строительный проем размерами 600 мм по горизонтали и 600 мм по вертикали из оцинкованной стали, цвет решетки RAL9016(белая).

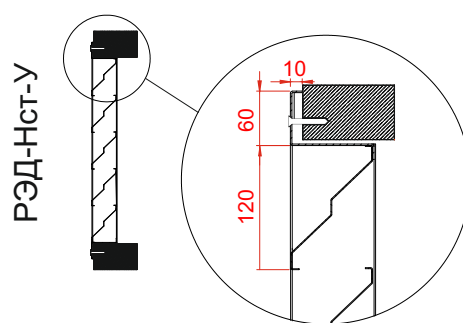
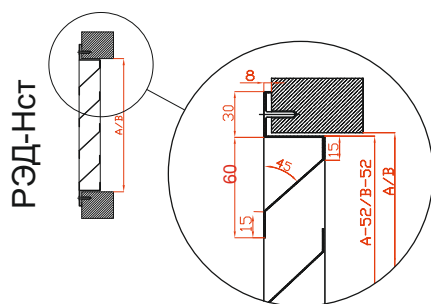
5) РЭД-ННст, 500x300, НС aisi 304(мат), БП

Наружная накладная решетка с габаритными размерами 500 мм по горизонтали и 300 мм по вертикали из нержавеющей стали марки aisi 304 матовая в пленке..

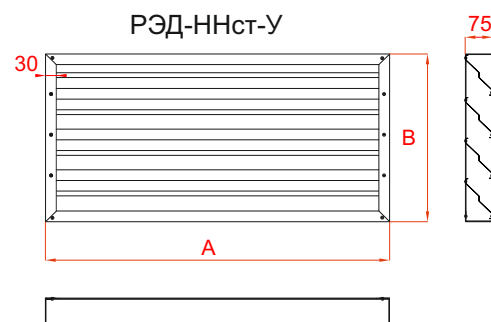
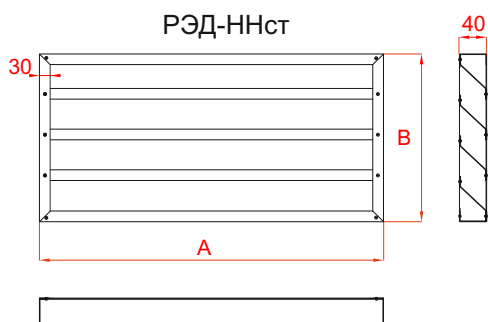
Габаритно-посадочные размеры решеток РЭД-Нст



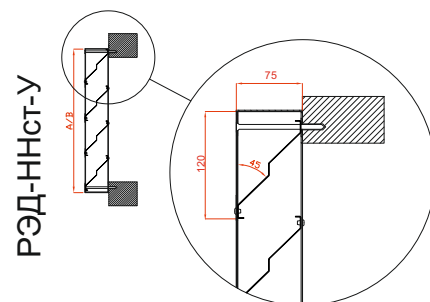
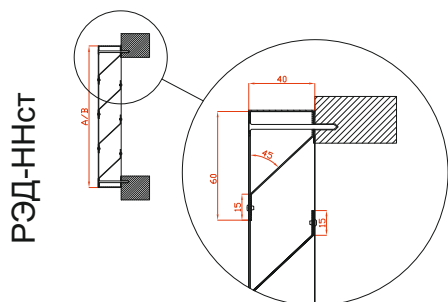
Монтаж решеток РЭД-Нст с помощью винтового соединения



Габаритно-посадочные размеры решеток РЭД-ННст



Монтаж решеток РЭД-ННст с помощью винтового соединения



Технические характеристики решеток РЭД-НСТ

Типоразмер	Размер проема по горизонтали, А (мм)																				Размер строительного проема по вертикали, В (мм)	
	Параметр	200	250	300	350	400	500	600	700	800	900	1000	1100	1200	1300	1400	1500	1600	1700	1800		1900
200	Ф.с., м2	0,0146	0,0183	0,0221	0,0258	0,0296	0,0371	0,0446	0,0521	0,0596	0,0671	0,0746	0,0822	0,0897	0,0972	0,1047	0,1122	0,1197	0,1272	0,1347	0,1422	0,1497
	РЭД-НСТ м.кр	0,68	0,77	0,85	0,94	1,03	1,21	1,40	1,58	1,76	1,93	2,13	2,31	2,48	2,66	2,84	3,01	3,21	3,39	3,56	3,74	3,92
250	Ф.с., м2	0,0194	0,0244	0,0294	0,0344	0,0394	0,0494	0,0594	0,0694	0,0794	0,0894	0,0994	0,1097	0,1197	0,1297	0,1397	0,1497	0,1597	0,1697	0,1797	0,1897	0,1997
	РЭД-НСТ м.кр	0,77	0,86	0,96	1,06	1,16	1,36	1,58	1,78	1,98	2,17	2,40	2,60	2,79	2,99	3,19	3,39	3,61	3,81	4,00	4,20	4,40
300	Ф.с., м2	0,0243	0,0306	0,0368	0,0431	0,0493	0,0618	0,0743	0,0868	0,0993	0,1118	0,1243	0,1371	0,1496	0,1621	0,1746	0,1871	0,1996	0,2121	0,2246	0,2371	0,2496
	РЭД-НСТ м.кр	0,85	0,96	1,07	1,18	1,29	1,51	1,76	1,98	2,20	2,41	2,66	2,88	3,10	3,32	3,54	3,76	4,01	4,23	4,44	4,66	4,88
350	Ф.с., м2	0,0292	0,0367	0,0442	0,0517	0,0592	0,0742	0,0892	0,1042	0,1192	0,1342	0,1492	0,1645	0,1795	0,1945	0,2095	0,2245	0,2395	0,2545	0,2695	0,2845	0,2995
	РЭД-НСТ м.кр	0,94	1,06	1,18	1,30	1,42	1,66	1,94	2,17	2,41	2,65	2,93	3,17	3,41	3,65	3,89	4,13	4,41	4,65	4,89	5,13	5,37
400	Ф.с., м2	0,0340	0,0428	0,0515	0,0603	0,0690	0,0865	0,1040	0,1215	0,1390	0,1565	0,1740	0,1919	0,2094	0,2269	0,2444	0,2619	0,2794	0,2969	0,3144	0,3319	0,3494
	РЭД-НСТ м.кр	1,03	1,16	1,29	1,42	1,55	1,81	2,11	2,37	2,63	2,89	3,20	3,46	3,72	3,98	4,24	4,50	4,80	5,07	5,33	5,59	5,85
500	Ф.с., м2	0,0437	0,0550	0,0662	0,0775	0,0887	0,1112	0,1337	0,1562	0,1787	0,2012	0,2237	0,2467	0,2692	0,2917	0,3142	0,3367	0,3592	0,3817	0,4042	0,4267	0,4492
	РЭД-НСТ м.кр	1,20	1,35	1,50	1,65	1,81	2,11	2,47	2,77	3,07	3,37	3,73	4,03	4,34	4,64	4,94	5,25	5,60	5,91	6,21	6,51	6,81
600	Ф.с., м2	0,0535	0,0672	0,0810	0,0947	0,1085	0,1360	0,1635	0,1910	0,2185	0,2460	0,2735	0,3010	0,3281	0,3556	0,3841	0,4116	0,4391	0,4666	0,4941	0,5216	0,5491
	РЭД-НСТ м.кр	1,37	1,55	1,72	1,89	2,06	2,41	2,82	3,16	3,51	3,85	4,26	4,61	4,95	5,30	5,64	5,99	6,40	6,74	7,09	7,43	7,78
700	Ф.с., м2	0,0632	0,0794	0,0957	0,1119	0,1282	0,1607	0,1932	0,2257	0,2582	0,2907	0,3232	0,3554	0,3889	0,4214	0,4539	0,4864	0,5189	0,5514	0,5839	0,6164	0,6489
	РЭД-НСТ м.кр	1,55	1,74	1,94	2,13	2,32	2,71	3,17	3,56	3,95	4,34	4,80	5,18	5,57	5,96	6,35	6,73	7,20	7,58	7,97	8,36	8,75
800	Ф.с., м2	0,0729	0,0917	0,1104	0,1292	0,1479	0,1854	0,2229	0,2604	0,2979	0,3354	0,3729	0,4112	0,4487	0,4862	0,5237	0,5612	0,5987	0,6362	0,6737	0,7112	0,7487
	РЭД-НСТ м.кр	1,72	1,94	2,15	2,37	2,58	3,01	3,53	3,96	4,39	4,82	5,33	5,76	6,19	6,62	7,05	7,48	7,99	8,42	8,85	9,28	9,71
900	Ф.с., м2	0,0826	0,1039	0,1251	0,1464	0,1676	0,2101	0,2526	0,2951	0,3376	0,3801	0,4226	0,4651	0,5076	0,5501	0,5926	0,6351	0,6776	0,7201	0,7626	0,8051	0,8476
	РЭД-НСТ м.кр	1,90	2,13	2,37	2,60	2,84	3,31	3,88	4,35	4,82	5,30	5,86	6,34	6,81	7,28	7,75	8,22	8,79	9,26	9,73	10,21	10,68
1000	Ф.с., м2	0,0923	0,1161	0,1398	0,1636	0,1873	0,2348	0,2823	0,3298	0,3773	0,4248	0,4723	0,5209	0,5684	0,6159	0,6634	0,7109	0,7584	0,8059	0,8534	0,9009	0,9484
	РЭД-НСТ м.кр	2,07	2,33	2,58	2,84	3,10	3,61	4,23	4,75	5,26	5,78	6,40	6,91	7,43	7,94	8,45	8,97	9,59	10,10	10,62	11,13	11,64
1100	Ф.с., м2	0,1021	0,1283	0,1546	0,1808	0,2071	0,2596	0,3121	0,3646	0,4171	0,4696	0,5221	0,5757	0,6282	0,6807	0,7332	0,7857	0,8382	0,8907	0,9432	0,9957	1,0482
	РЭД-НСТ м.кр	2,24	2,52	2,80	3,08	3,36	3,91	4,59	5,14	5,70	6,26	6,93	7,49	8,04	8,60	9,16	9,71	10,39	10,94	11,50	12,05	12,61
1200	Ф.с., м2	0,1118	0,1405	0,1693	0,1980	0,2268	0,2843	0,3418	0,3993	0,4568	0,5143	0,5718	0,6305	0,6880	0,7455	0,8030	0,8605	0,9180	0,9755	1,0330	1,0905	1,1480
	РЭД-НСТ м.кр	2,42	2,72	3,02	3,32	3,62	4,21	4,94	5,54	6,14	6,74	7,46	8,06	8,66	9,26	9,86	10,46	11,18	11,78	12,38	12,98	13,58
1300	Ф.с., м2	0,1215	0,1528	0,1840	0,2153	0,2465	0,3090	0,3715	0,4340	0,4965	0,5590	0,6215	0,6854	0,7479	0,8104	0,8729	0,9354	0,9979	1,0604	1,1229	1,1854	1,2479
	РЭД-НСТ м.кр	2,59	2,91	3,23	3,55	3,87	4,51	5,29	5,94	6,58	7,22	8,00	8,64	9,28	9,92	10,56	11,20	11,98	12,62	13,26	13,90	14,54
1400	Ф.с., м2	0,1312	0,1660	0,1987	0,2325	0,2662	0,3337	0,4012	0,4687	0,5362	0,6037	0,6712	0,7402	0,8077	0,8752	0,9427	1,0102	1,0777	1,1452	1,2127	1,2802	1,3477
	РЭД-НСТ м.кр	2,77	3,11	3,45	3,79	4,13	4,82	5,65	6,33	7,01	7,70	8,53	9,21	9,90	10,58	11,26	11,94	12,76	13,47	14,15	14,83	15,51
1500	Ф.с., м2	0,1409	0,1772	0,2134	0,2497	0,2859	0,3584	0,4309	0,5034	0,5759	0,6484	0,7209	0,7950	0,8675	0,9400	1,0125	1,0850	1,1575	1,2300	1,3025	1,3750	1,4475
	РЭД-НСТ м.кр	2,94	3,30	3,67	4,03	4,39	5,12	6,00	6,73	7,45	8,18	9,06	9,79	10,51	11,24	11,96	12,69	13,57	14,30	15,02	15,75	16,47
1600	Ф.с., м2	0,1507	0,1894	0,2282	0,2669	0,3057	0,3832	0,4607	0,5382	0,6157	0,6932	0,7707	0,8489	0,9274	1,0049	1,0824	1,1599	1,2374	1,3149	1,3924	1,4699	1,5474
	РЭД-НСТ м.кр	3,11	3,50	3,88	4,27	4,65	5,42	6,36	7,12	7,89	8,66	9,60	10,36	11,13	11,90	12,67	13,44	14,38	15,15	15,91	16,68	17,45
1700	Ф.с., м2	0,1604	0,2016	0,2429	0,2841	0,3254	0,4079	0,4904	0,5729	0,6554	0,7379	0,8204	0,9047	0,9872	1,0697	1,1522	1,2347	1,3172	1,3997	1,4822	1,5647	1,6472
	РЭД-НСТ м.кр	3,29	3,69	4,10	4,50	4,91	5,72	6,71	7,52	8,33	9,14	10,13	10,94	11,75	12,56	13,37	14,18	15,17	16,16	17,15	18,14	19,13
1800	Ф.с., м2	0,1701	0,2139	0,2576	0,3014	0,3451	0,4326	0,5201	0,6076	0,6951	0,7826	0,8701	0,9595	1,0470	1,1345	1,2220	1,3095	1,3970	1,4845	1,5720	1,6595	1,7470
	РЭД-НСТ м.кр	3,46	3,89	4,31	4,74	5,17	6,02	7,06	7,91	8,77	9,62	10,66	11,51	12,37	13,22	14,07	14,93	15,97	16,92	17,87	18,82	19,77
1900	Ф.с., м2	0,1798	0,2261	0,2723	0,3186	0,3648	0,4573	0,5498	0,6423	0,7348	0,8273	0,9198	1,0144	1,1069	1,1994	1,2919	1,3844	1,4769	1,5694	1,6619	1,7544	1,8469
	РЭД-НСТ м.кр	3,64	4,08	4,53	4,98	5,42	6,32	7,42	8,31	9,20	10,10	11,20	12,09	12,99	13,88	14,77	15,66	16,76	17,65	18,54	19,43	20,32
2000	Ф.с., м2	0,1895	0,2383	0,2870	0,3358	0,3845	0,4820	0,5795	0,6770	0,7745	0,8720	0,9695	1,0640	1,1565	1,2490	1,3415	1,4340	1,5265	1,6190	1,7115	1,8040	1,8965
	РЭД-НСТ м.кр	3,81	4,28	4,75	5,22	5,68	6,62	7,77	8,71	9,64	10,58	11,73	12,66	13,60	14,53	15,47	16,40	17,55	18,48	19,41	20,34	21,27

