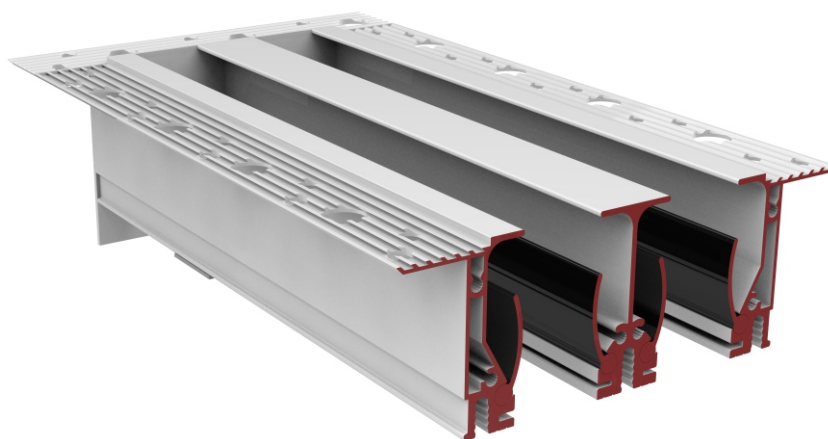
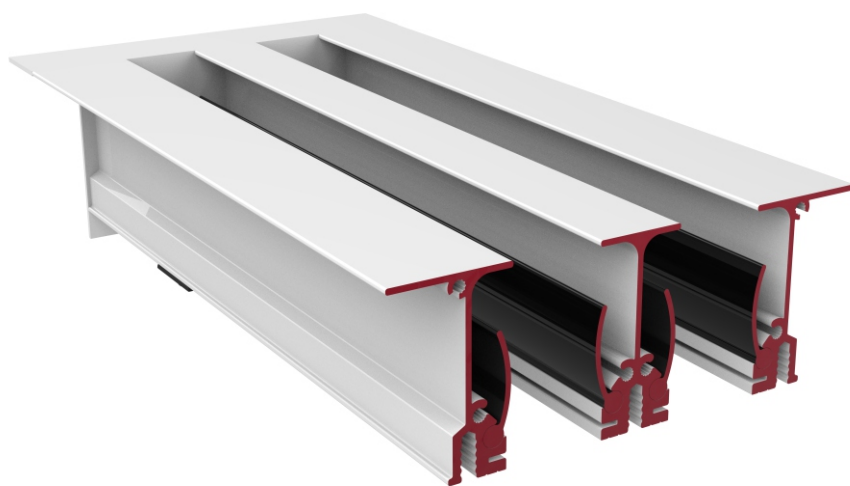


# ПАСПОРТ

Диффузор щелевой

РЭД-TSD

СТО 18392609-001-2025



**Red**VENT  
управление воздухом

## Решетка РЭД-TSD

### Назначение

Универсальные линейные диффузоры серии РЭД-TSD предназначены для подачи и удаления воздуха в помещения различного назначения в системах вентиляции и кондиционирования, в том числе с переменным расходом воздуха.

### Описание

Диффузор изготовлен из прочного алюминиевого профиля с числом щелей от 1 до 6. Шириной щели может быть 2 поврежденных. вариантов: 15 и 20 мм. Регулировка направления потока воздуха происходит благодаря двум направляющим лопастям (З), при повороте которых изменяется направление приточного воздуха от вертикального до горизонтального. Данные лопасти могут быть в двух цветовых исполнениях — черный (З\ч) и белый (З\б). Рекомендуем заказывать диффузоры с лопастями, даже для вытяжки, что бы обеспечить однообразный дизайн. Варианты исполнения рамы: РЭД-TSD-FL - применяется для поверхностного монтажа с видимым удлиненным фланцем шириной 27 мм. РЭД-TSD-NF- применяется для скрытого монтажа с видимым укороченным фланцем шириной 20 мм. РЭД-TSD-20 - применяется для поверхностного монтажа с видимым удлиненным фланцем пл всему шириной 20 мм. РЭД-TSD-ЛУК- применяется для скрытого монтажа с штукатурным покрытием. Специальный рифленый и перфорированный фланец обеспечивает максимальную адгезию. Полка притыкающаяся к штукатурке 8.5 мм предназначена для предотвращения размокания и дальнейшего разрушения тонких слоев штукатурки в местах скопления конденсата. Покрывается краской вместе с прилегающей поверхностью в момент отделочных работ. При необходимости любая из представленных моделей, оснащается декоративной перфорированной пластиной (Rv5-6) из оцинкованной стали с полимерным покрытием. Данные пластин могут быть в двух цветовых исполнениях — черный (ПФ\ч) и белый (ПФ\б). При этом внутренние элементы не просматриваются (создается декоративной эффект), Диффузор РЭД-TSD позволяет формировать непрерывную линию, при этом необходимо учитывать количество торцевых боковин:

2 бок — одиночный диффузор с двумя боковинами,

1 бок — диффузор с одной боковиной, замыкающий линию из

2 или более составных диффузоров.

0 бок — центральный диффузор без боковин, для соединения диффузора с двух сторон.

Стандартный цвет покрытия диффузора RAL9016, RAL9005, и анодированное покрытие. Возможно окрашивание в любой другой цвет согласно каталогу RAL. По умолчанию кронштейны крепления окрашиваются в цвет диффузора, однако имеется возможность выбрать цвет покрытия согласно каталогу RAL.

### Технические характеристики

Решетки изготавливаются из алюминиевого профиля АД31 по ГОСТ 22233-2001. Предельные отклонения размеров решетки не должны превышать - по длине и ширине  $\pm 2,5$ мм. Стороны решетки должны быть взаимно перпендикулярны. Отклонение от перпендикулярности сторон не должно превышать - 0,5мм на 100мм длины. Все геометрические размеры и предельные отклонения размеров элементов решетки должны соответствовать требованиям, указанным в ТУ.

### Условия эксплуатации

Диапазон рабочих температур от -40°C до +40°C, влажность воздуха - не более 90%, проходящий воздух не должен содержать абразивных, волокнистых, клейких, горючих, и агрессивных примесей.

### Указания по монтажу и эксплуатации

Монтаж изделий на месте их установки должен производиться без излишних усилий, деформация изделия не допускается. Стрейч-пленку снимать после окончания монтажа решетки. Загрязнения с поверхности решетки следует удалять мягкой тканью, смоченной водой или мыльным раствором.

### Упаковка

Решетки упакованы в полиэтиленовую стрейч-пленку и картон. Предприятие-изготовитель сопровождает каждую отгружаемую партию решеток документом установленной формы. Решетки транспортируют любым видом транспорта при условии защиты их от воздействия атмосферных осадков и сохранения целостности упаковки. Решетки следует хранить в упакованном виде в закрытом сухом помещении при температуре не ниже 0°C и относительной влажности не более 70%.

### Гарантийный срок

12 месяцев с момента продажи при соблюдении условий эксплуатации и отсутствии

### Срок службы

Не менее 5-ти лет при соблюдении условий эксплуатации

**Условные обозначения при заказе**

РЭД-xx(xxx)-xЩ-xx-xx, LxH, xx, xx, xx(xx), xxx

**Тип диффузора**  
TSD-ЛУК, TSD-NF, TSD-FL  
TSD-П-FL, TSD-ЛУК-F, TSD-20

**Покрытие диффузора и панели**  
Б/П - без покрытия  
Анод - анодированный  
(не применимо для TSD-П-FL)  
RAL - стандартный цвет покрытия

**Количество щелей**  
От 1 до 6

**Ширина щели**  
15, 20

**Длина щели**  
от 150 до 2000

**Размер панели по горизонтали (L)\***

**Размер панели по вертикали (H)\***

**Секции диффузора\*\***

0 бок - промежуточная (без боковин)  
1 бок - замыкающая (с 1 боковиной)  
2 бок - одиночная (с 2 боковинами)

**Подвесной кронштейн**

ПК\*\*\*

**Комплектация диффузора**

З - регулировочные заслонки  
ПФ - рассекаватель воздуха (перфорация)  
К - клапан расхода воздуха  
ПФ-З - с рассекателем воздуха и регулировочными заслонками  
К-З - с клапаном расхода воздуха и регулировочными заслонками

**Покрытие комплектации**

RAL - стандартный цвет покрытия по шкале

**Покрытие кронштейнов\*\*\*\***

RAL - цвет диффузора, иной RAL

\* - применимо только для типов диффузора TSD-П-FL.

\*\* - не применимо для типов диффузора TSD-П-FL.

\*\*\* - при отсутствии символ не указывается

\*\*\*\* - при окрашивании в цвет диффузора символ не указывается

**Примеры:**

1) РЭД-TSD-FL(RAL9016M)-4Щ-20-1000, 2 бок, ПК, ПФ(RAL9016M)

Щелевой диффузор РЭД-TSD с фланцем шириной 20 мм цвет RAL9016M (белый транспортный матовый), имеет 4 щели шириной 20 мм, длиной 1000 мм, с двумя боковинами, с подвесными кронштейнами, с перфорацией цвет RAL9016M (транспортный белый матовый).

2) РЭД-TSD-NF(RAL9016M)-1Щ-15-2000, 0 бок, ПФ(RAL9005M)-3(RAL9016)

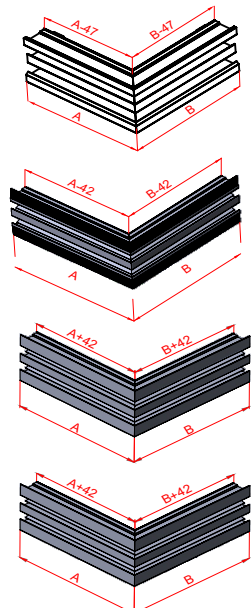
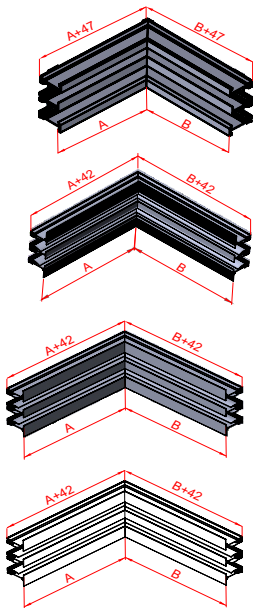
Щелевой диффузор РЭД-TSD без фланца для монтажа в панели заподлицо цвет RAL9016M (белый транспортный матовый), имеет 1 щель шириной 15 мм, длиной 2000 мм, без боковин, с перфорацией RAL9005M (глубокий черный матовый) и заслонками RAL9016M (транспортный белый матовый).

3) РЭД-TSD-ЛУК-F(RAL9005M)-1Щ-15-2000, 2 бок, ПФ(RAL9016M)

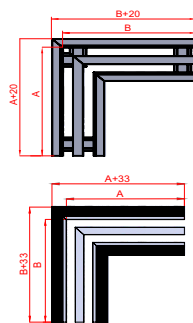
Щелевой диффузор РЭД-TSD с фланцем по всему периметру решетки для скрытого монтажа цвет RAL9005M (глубокий черный матовый), имеет 1 щель шириной 15 мм, длиной 2000 мм, с двумя боковинами, с перфорацией цвет RAL 9016 (транспортный белый матовый).

Стеновой внутренний (СВ)

Стеновой наружный (СН)

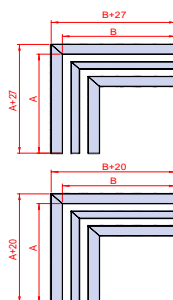


Потолочный (П)



РЭД-TSD-20

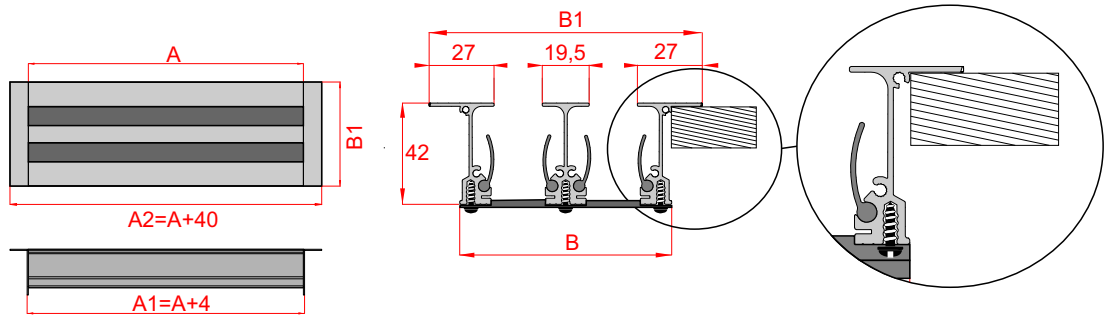
РЭД-TSD-ЛУК



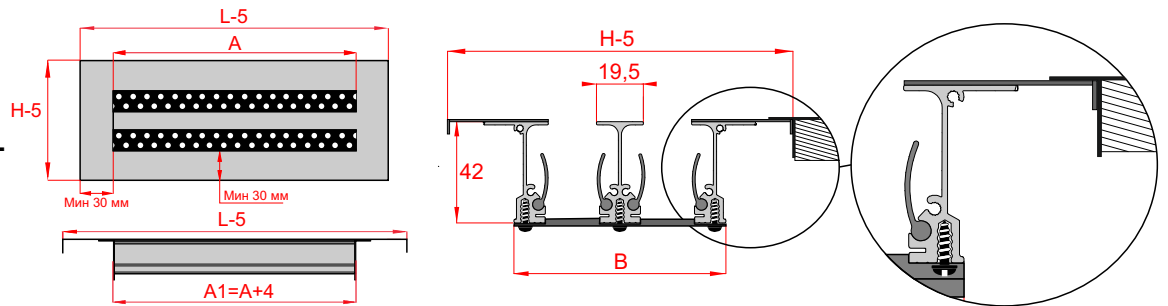
РЭД-TSD-FL

РЭД-TSD-NF

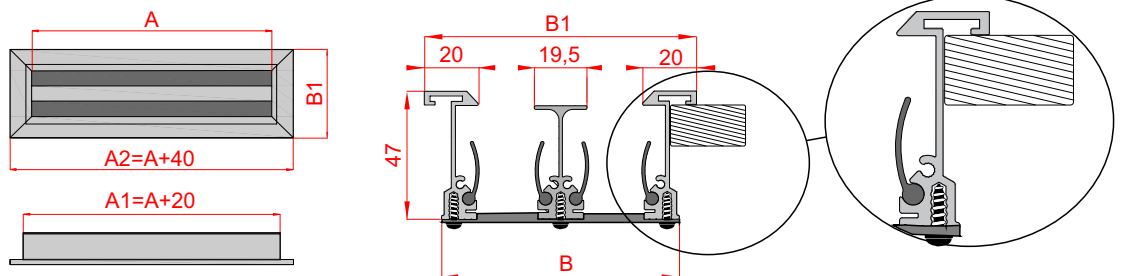
**РЭД-TSD-FL**



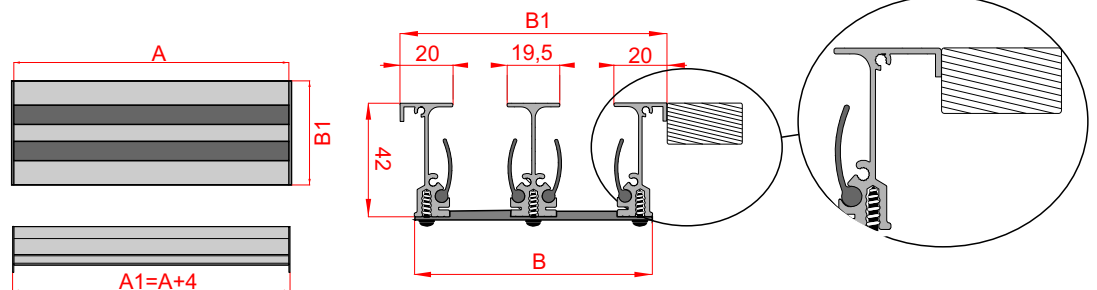
**РЭД-TSD-П-FL**



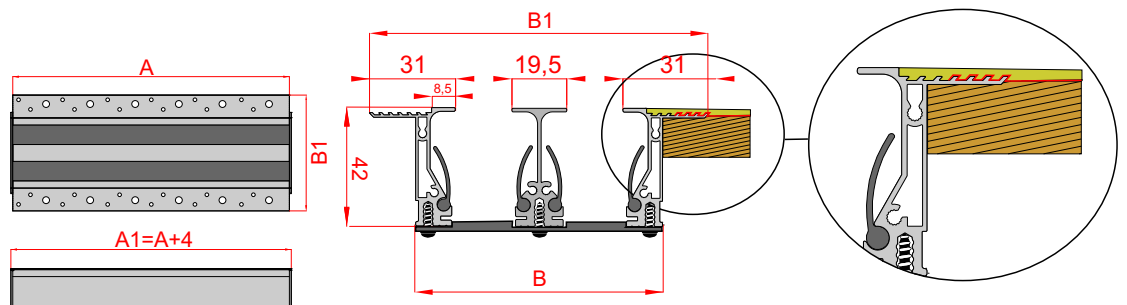
**РЭД-TSD-20**



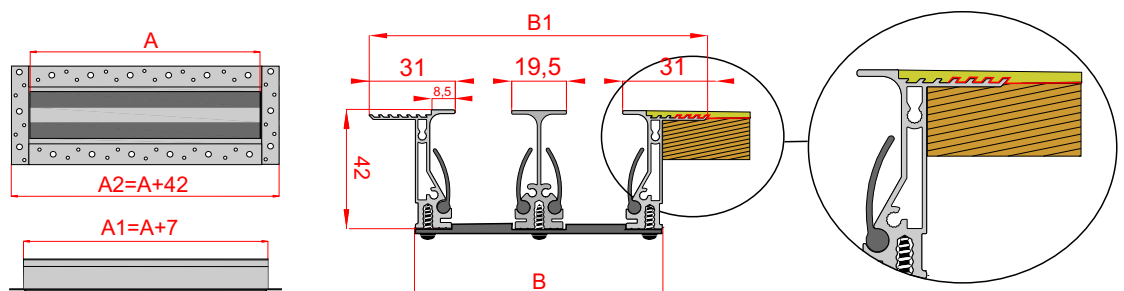
**РЭД-TSD-NF**



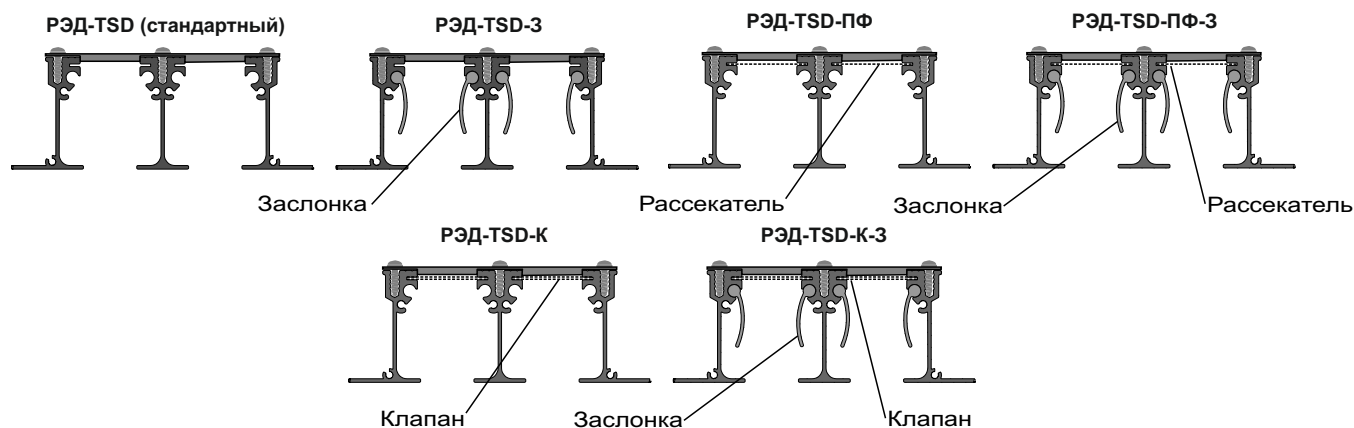
**РЭД-TSD-ЛУК**



**РЭД-TSD-ЛУК-F**



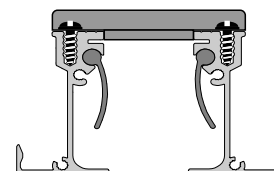
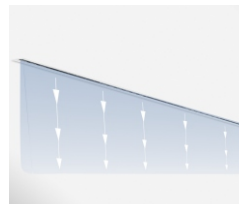
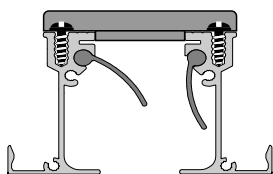
### Комплектация диффузора



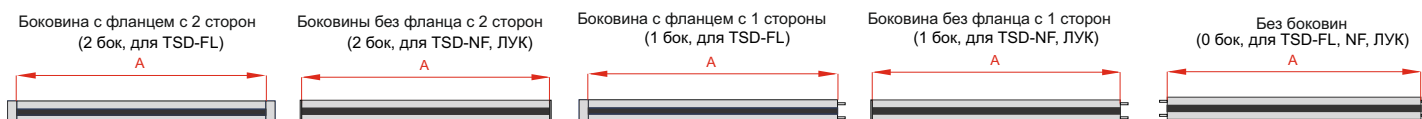
### Регулировка потока воздуха

Односторонний горизонтальный выпуск воздуха влево

Вертикальный выпуск воздуха



### Секции диффузора



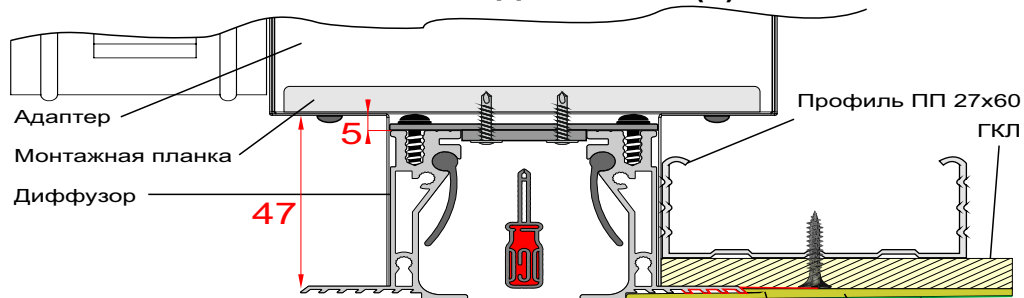
### Основные вертикальные размеры стандартных щелевых диффузоров

Кол-во щелей	Посадка под адаптер В, мм		РЭД-TSD-FL		РЭД-TSD-NF		РЭД-TSD-ЛУК		РЭД-ЛУК-F		РЭД-TSD-20	
	Щель 15	Щель 20	Щель 15	Щель 20	Щель 15	Щель 20	Щель 15	Щель 20	Щель 15	Щель 20	Щель 15	Щель 20
1Щ	43,5	48,5	69	74	55	60	77	82	77	82	55	60
2Щ	78	88	103,5	113,5	89,5	99,5	111,5	121,5	111,5	121,5	89,5	99,5
3Щ	112,5	127,5	138	153	124	139	141	161	141	161	124	139
4Щ	147	167	172,5	192,5	158,5	178,5	180,5	200,5	180,5	200,5	158,5	178,5
5Щ	181,5	206,5	207	232	193	218	215	240	215	240	193	218
6Щ	216	246	241,5	271,5	227,5	257,5	249,5	279,5	249,5	279,5	227,5	257,5

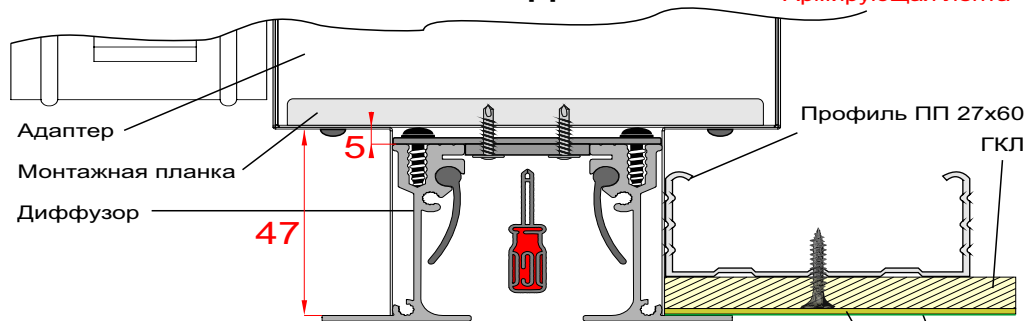
### Габаритно-посадочные размеры для РЭД-TSD-П-FL

Кол-во щелей	Посадка под адаптер В, мм		Посадка под проем	
	щель 15	щель 20	щель 15	щель 20
1Щ	43.5	48.5	50	55
2Щ	78	88	84	94
3Щ	112.5	127.5	119	134
4Щ	147	167	153	173
5Щ	181.5	206.5	188	213
6Щ	216	246	222	252

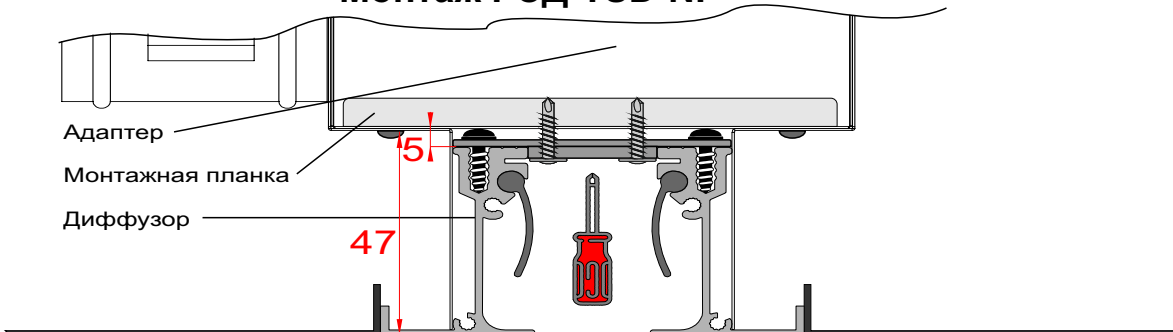
### Монтаж РЭД-TSD-ЛУК-(F)



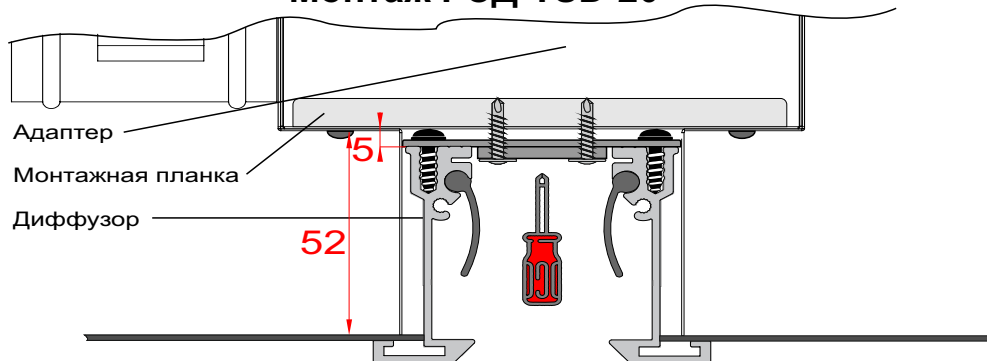
### Монтаж РЭД-TSD-FL



### Монтаж РЭД-TSD-NF



### Монтаж РЭД-TSD-20



### Монтаж РЭД-TSD-П-FL

