

Решетка линейная серии РЭД-ЛТ

Назначение

Решетки серии РЭД-ЛТ (с горизонтально расположенными нерегулируемыми ламелями, зафиксированными под углом 0° относительно горизонтали) используются в системах приточно-вытяжной вентиляции и кондиционирования воздуха, предназначены для монтажа в вентиляционные каналы и строительные проёмы различных назначений.

Конструкция

Решетка РЭД-ЛТ выполнена из алюминиевого профиля, в виде рамки и горизонтально расположенных алюминиевых ламелей, угол которых составляет 0° относительно горизонтальной плоскости. Ламели представляют из себя тавра 20x20x20 мм.

Решетки являются встраиваемыми и изготавливаются в трех вариантах типов рам:

1. Решетка РЭД-ЛТ-25 (из вентиляционного уголка 25x31 мм);
2. Решетка РЭД-ЛТ-30 (из вентиляционного уголка 30x30 мм);
3. Решетка РЭД-ЛТ-45 (из вентиляционного уголка 45x45 мм)

Размеры

Минимальные рекомендуемые размеры:
100 мм x 100 мм

Максимальные рекомендуемые размеры:

РЭД-ЛТ-25 - 1600 мм x 600 мм,

РЭД-ЛТ-30 - 2000 мм x 800 мм.

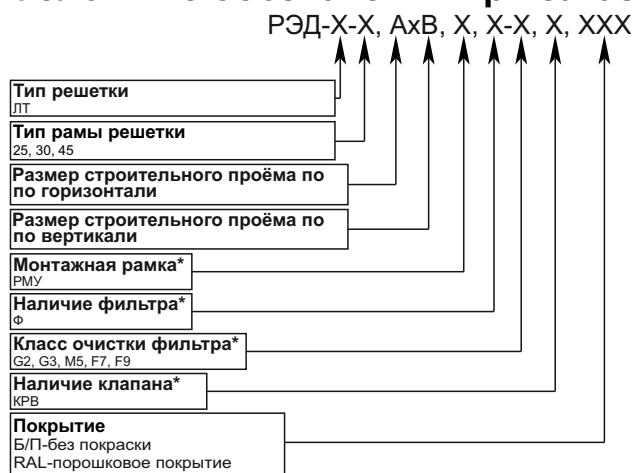
РЭД-ЛТ-45 - 2400 мм x 1000 мм.

Комплектация

По дополнительному запросу решетка РЭД-ЛТ может быть оснащена отверстиями под саморезы с лицевой части, пружинной защелкой РЭД-Клипс, монтажной рамой РЭД-РМУ, кассетой со сменными фильтрами различного класса очистки РЭД-Ф, клапаном расхода воздуха РЭД-КРВ, а так же адаптером (камера статического давления) для присоединения к воздуховоду РЭД-КСД.



Условные обозначения при заказе:



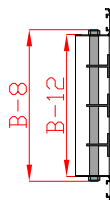
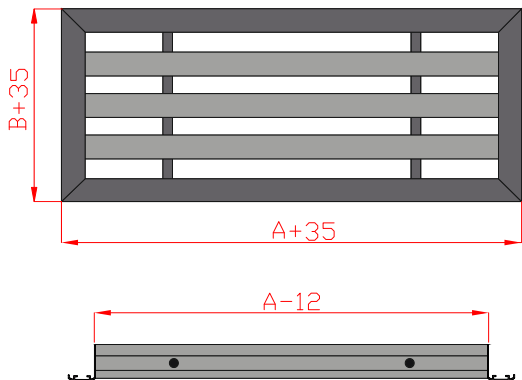
* - при отсутствии доп. комплектации символ не указывается. См. пример

Примеры:

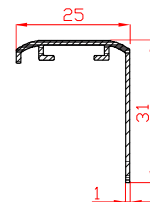
- 1) РЭД-ЛТ-25, 500x150, КРВ, RAL9016**
Вентиляционная решетка РЭД-ЛТ, с исполнением рамы 25 с размером строительного проёма 500 мм по горизонтали и 150 мм по вертикали, с клапаном расхода воздуха и порошковым покрытием RAL9016 (транспортный белый).
- 2) РЭД-ЛТ-30, 500x150, RAL9016**
Вентиляционная решетка РЭД-ЛТ, с исполнением рамы 30 с размером строительного проёма 500 мм по горизонтали и 150 мм по вертикали, с порошковым покрытием RAL9016 (транспортный белый).

Габаритно-посадочные размеры решеток РЭД-ЛТ

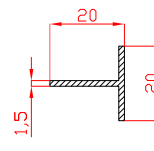
РЭД-ЛТ-25



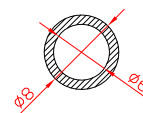
Профили, используемые при изготовлении решеток



Сечение профиля рамки

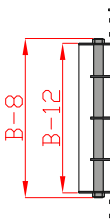
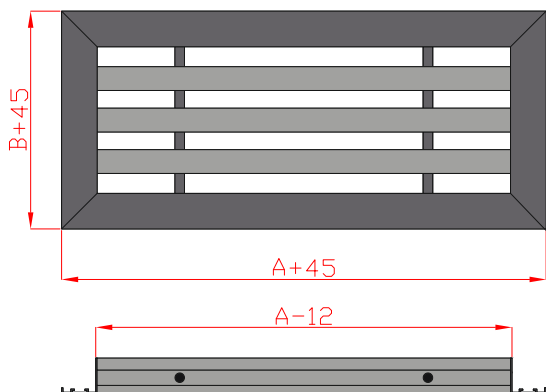


Сечение профиля жалюзи

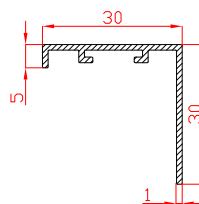


Сечение профиля втулки

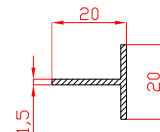
РЭД-ЛТ-30



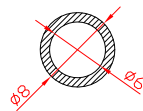
Профили, используемые при изготовлении решеток



Сечение профиля рамки

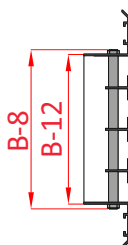
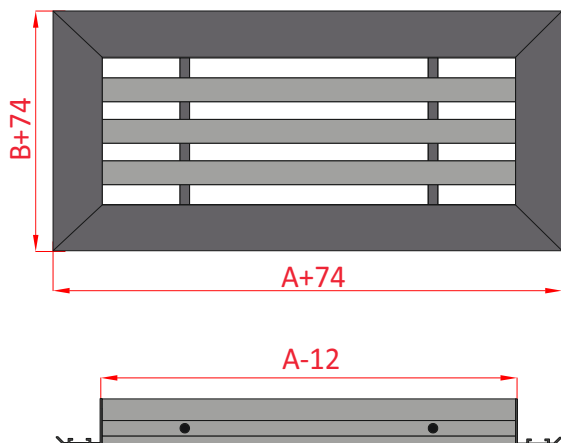


Сечение профиля жалюзи

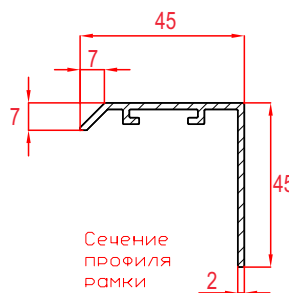


Сечение профиля втулки

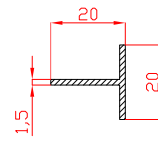
РЭД-ЛТ-45



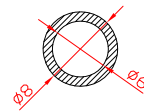
Профили, используемые при изготовлении решеток



Сечение профиля рамки



Сечение профиля жалюзи



Сечение профиля втулки

Решетка линейная РЭД-ЛТ-Г

Назначение

Решетки серии РЭД-ЛТ-Г используются в системах приточно-вытяжной вентиляции и кондиционирования воздуха, предназначены для монтажа в вентиляционные каналы и строительные проёмы различных назначений. Применяются когда необходимо создать одну большую (длинную) решетку из составных решеток, что не позволяют сделать обычные решетки серии РЭД-ЛТ.

Конструкция

Решетка РЭД-ЛТ-Г выполнена из алюминиевого профиля, в виде рамки и горизонтально расположенных алюминиевых ламелей, угол которых составляет 0° относительно горизонтальной плоскости.

Размер

Максимальный размер 1 секции 2000 мм.

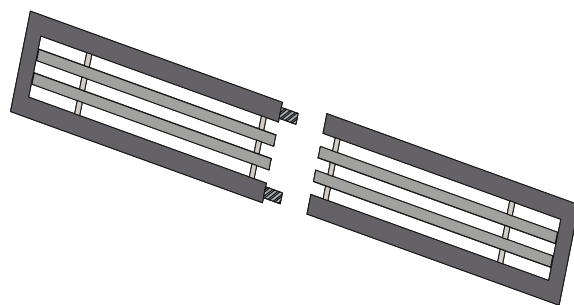
Минимальный размер 1 секции 150 мм.

Максимальная высота решетки 1000 мм.

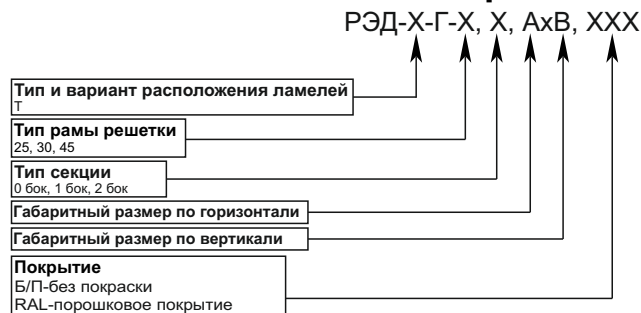
Минимальная высота решетки 100 мм.

Расчет габарита решетки производится по формуле:

1. Габарит (ЛТ-Г-25) = (Проём + 35 мм) / на количество секций;
2. Габарит (ЛТ-Г-30) = (Проём + 45 мм) / на количество секций.
3. 2. Габарит (ЛТ-Г-45) = (Проём + 74 мм) / на количество секций.



Условные обозначения при заказе:



Примеры:

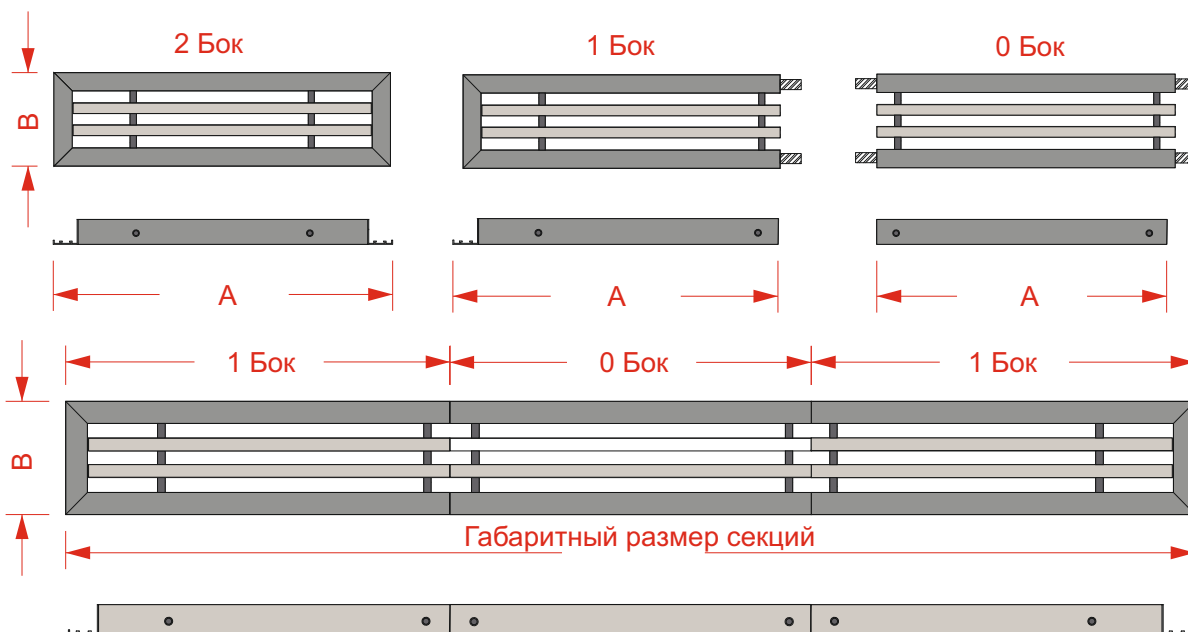
1) РЭД-ЛТ-Г-30, 1 Бок, 500х150, RAL9016

Секционная решетка РЭД-ЛТ-Г, с исполнением рамы 30, типом секции 1 Бок и размером 500 мм по горизонтали и 150 мм по вертикали и порошковым покрытием RAL9016 (транспортный белый).

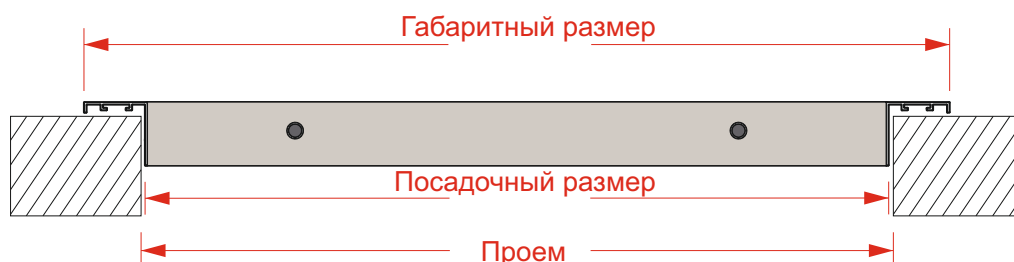
2) РЭД-ЛТ-Г-25, 2 Бок, 500х150, RAL9016

Секционная решетка скрытого РЭД-ЛТ-Г, с исполнением рамы 25, типом секции 2 Бок и габаритным размером 500 мм по горизонтали и 150 мм по вертикали и порошковым покрытием RAL9016 (транспортный белый).

Определение частей решетки

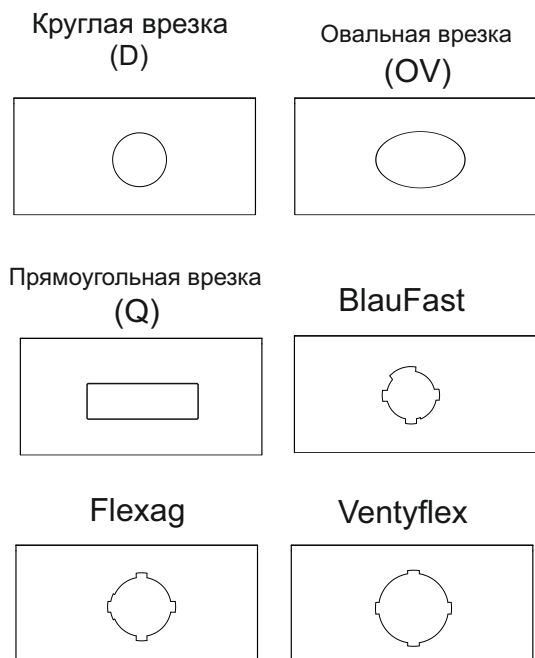


Определение размеров решетки

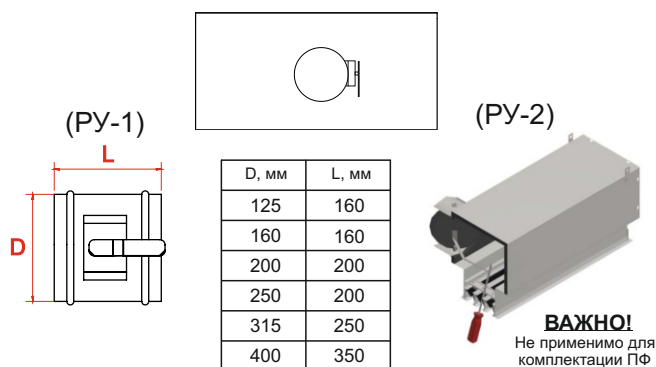


Камера статического давления РЭД-КСД-ЛТ

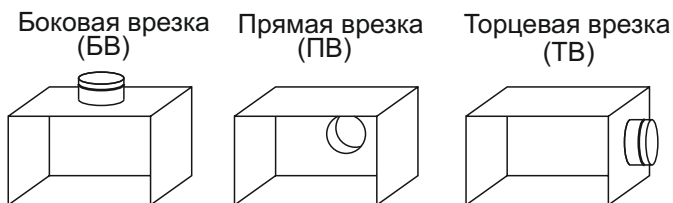
Типы врезок в КСД



Регулирующие устройство



Условное направление врезок для подключения к воздуховоду



Условные обозначения при заказе

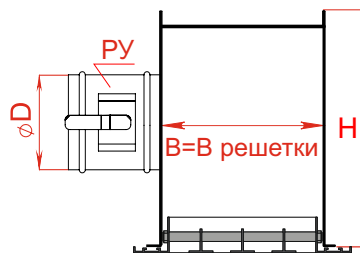
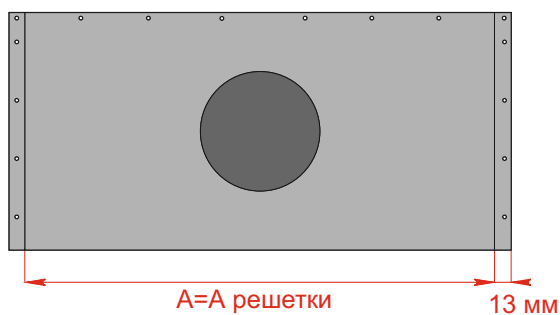
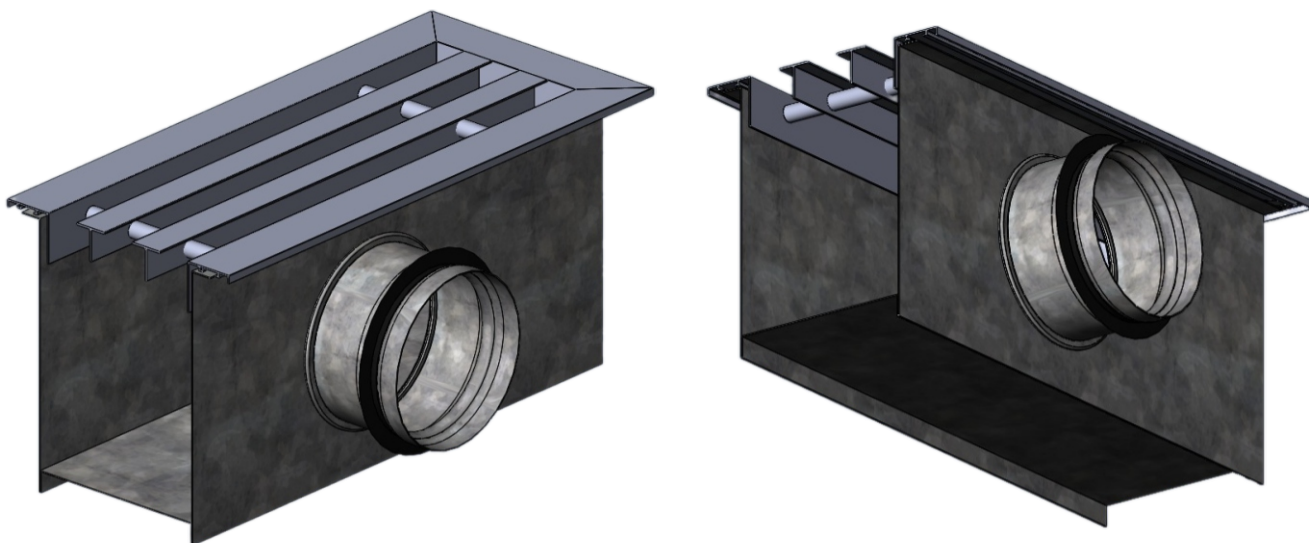
РЭД-КСД-Х-ЛТ-Х, АхВ, хх, хх, хх, хх, хх, хх

Тип КСД КСД-С - стандартный рекомендуемый производителем* КСД-И - индивидуальное исполнение
Тип рамы решетки 25, 30, 45
Посадочный размер по горизонтали
Посадочный размер по вертикали
Материал КСД и покрытие ОС - оцинкованная сталь НС(мат) - нержавеющая матовая ст. марки AISI-304 НС(зр) - нержавеющая ст. зеркальная марки AISI-304 Б/П - без покрытия RAL - порошковое покрытие
Шумоизоляция КСД с ШПМ - с шумопоглощающим материалом без ШПМ - без шумопоглощающего материала
Регулировка КСД без РУ - без регулирующего устройства с РУ-1 - стандартное регулирующее устройство с РУ-2 - регулирующее устройство с рычагом
Тип-размер врезок для КСД-И D - круглая (100, 125, 160, 200, 250, 315) Q - прямоугольная (55x110, 60x204) OV - овальная (76x120, 96x151, 123x194) BlauFast } (63, 75, 90) Flexag } Ventyflex }
Направление-кол-во врезок для КСД-У и КСД-И ТВ - торцевая врезка (1-10) БВ - боковая врезка (1-10) ПВ - прямая врезка (1-10)
Индивидуальные размеры для КСД-И Н - высота адаптера

Примеры:

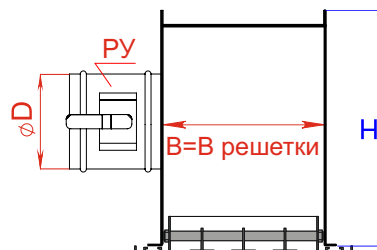
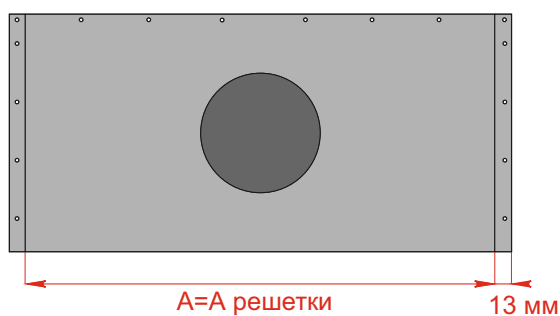
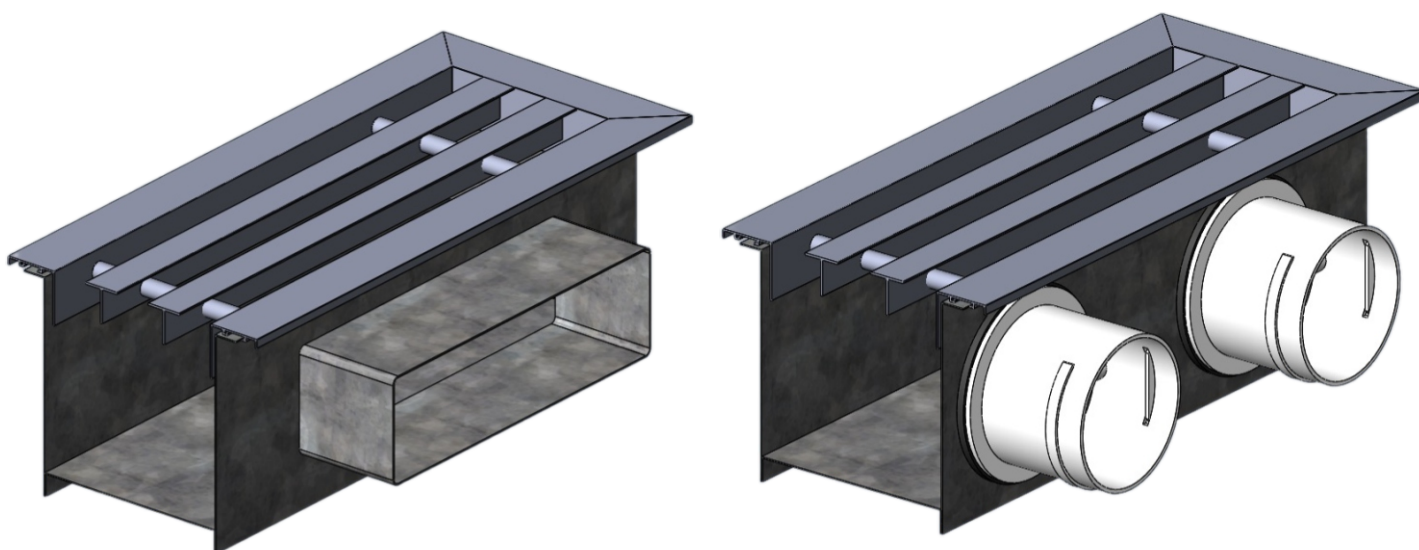
- 1) РЭД-КСД-С-ЛТ-25, 500x150, ОС(Б/П), с ШПМ, без РУ**
Камера статического давления стандартная для решеток РЭД-ЛТ-25, посадочным размером 500 мм x 150 мм, из оцинкованной стали, без покраски, с шумопоглощающим материалом, без регулирующего устройства.
- 2) РЭД-КСД-И-ЛТ-30, 1000x200, ОС(RAL9005), с ШПМ, с РУ1, BlauFast(75), БВ(3), Н(200), В1(400).**
Камера статического давления индивидуальная для решеток РЭД-ЛТ-30, посадочным размером 1000 мм x 200 мм, из оцинкованной стали, цвет покраски RAL 9005, с шумопоглощающим материалом, с регулирующим устройством РУ-1, с врезкой BlauFast диаметром 75 мм, 3 (три) врезки с боковым направлением, высота КСД 200 мм.

Камера статического давления РЭД-КСД-С-ЛТ
(стандартная рекомендуемая камера статического давления)



Длина решетки	D, мм	Кол-во патрубков	A, мм	B, мм	H, мм
500	160	1	526	B=B решетки	260
1000			1026		
1500		2	1526		
2000			2026		
500	200	1	526		300
1000			1026		
1500		2	1526		
2000			2026		
500	200	1	526		300
1000			1026		
1500		2	1526		
2000			2026		
500	250	1	526	350	
1000			1026		
1500		2	1526		
2000			2026		
500	250	1	526	350	
1000			1026		
1500		2	1526		
2000			2026		
500	315	1	526	415	
1000			1026		
1500		2	1526		
2000			2026		

Камера статического давления РЭД-КСД-И-ЛТ (Индивидуальная камера статического давления)



Примечание:

Размер H задает Заказчик.

При этом:

- $H \geq$ Размер выбранной врезки + 20 мм;

Тип-размер врезок для КСД-И

D - круглая (100, 125, 160, 200, 250, 315)

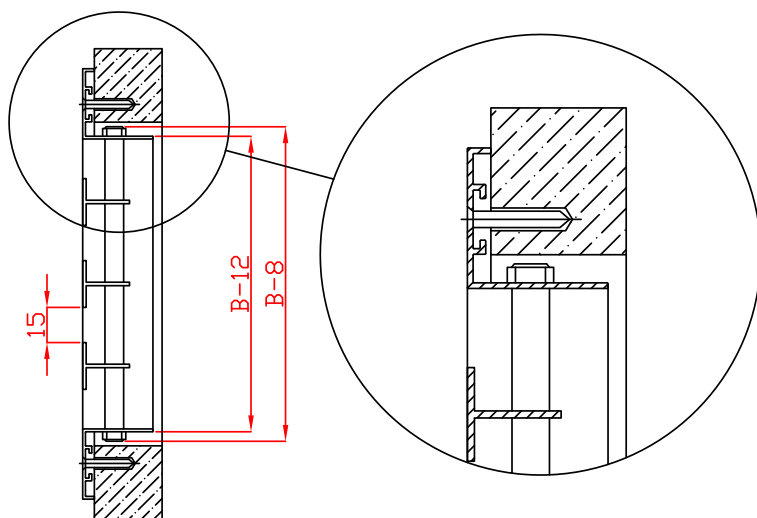
Q - прямоугольная (55x110, 60x204)

OV - овальная (76x120, 96x151, 123x194)

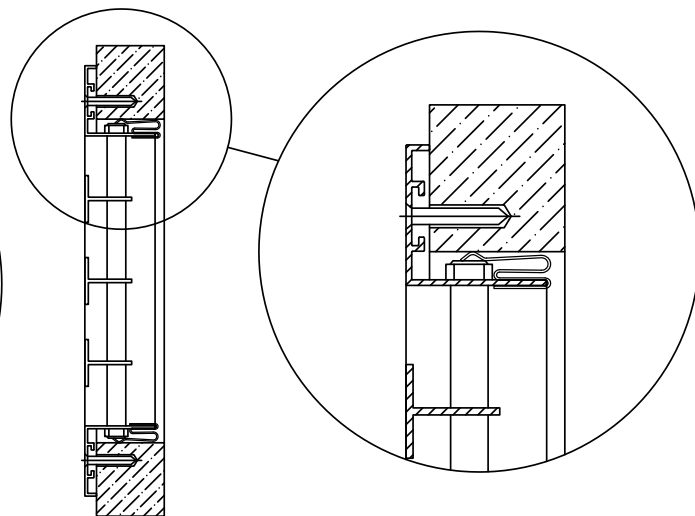
BlauFast
Flexag
Ventyflex } (63,75,90)

Монтаж решеток ЛТ-25, ЛТ-30, ЛТ-45

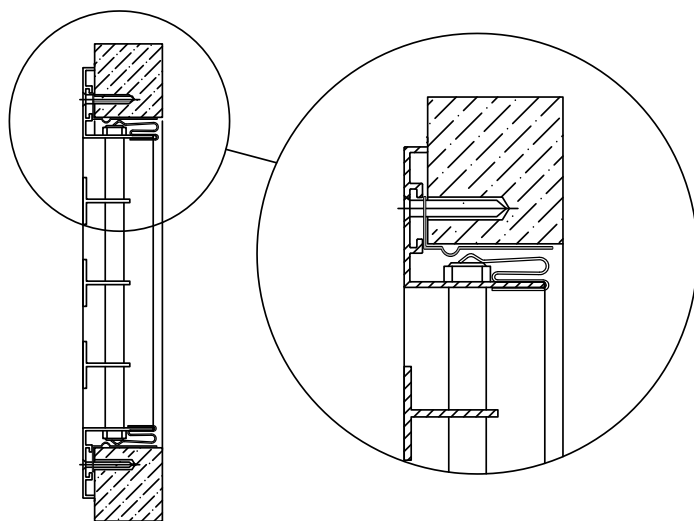
Монтаж на винтовом соединении



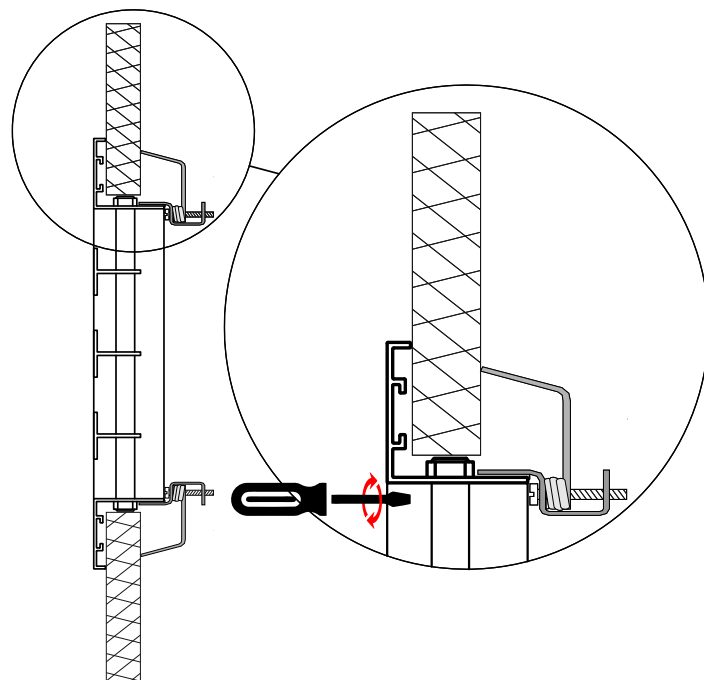
Монтаж на защелках (РЭД-Клипс)



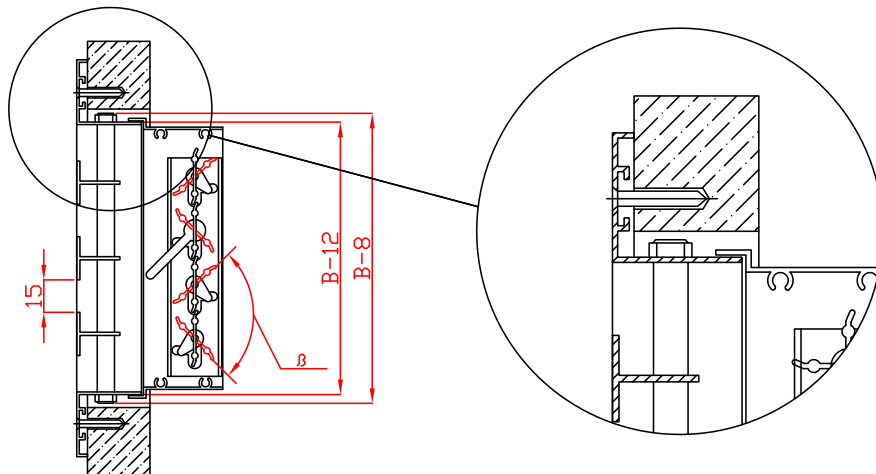
Монтаж с монтажной рамкой (РЭД-РМУ)



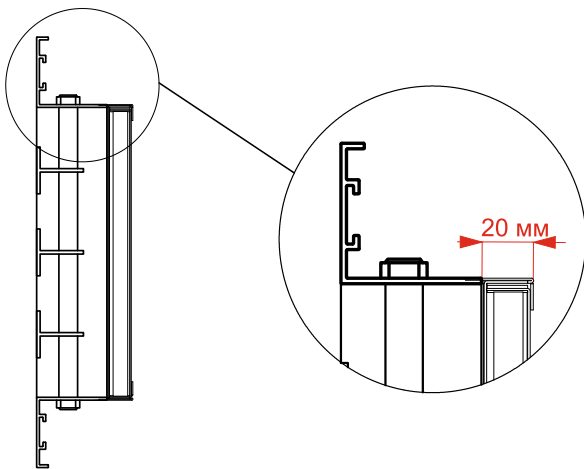
Монтаж для гипсокартона (РЭД-Клипс ГКЛ)



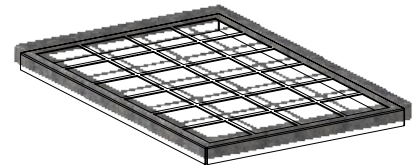
Монтаж с клапаном расхода воздуха (РЭД-КРВ)



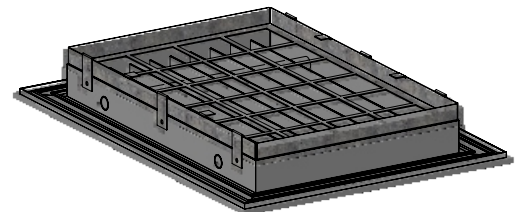
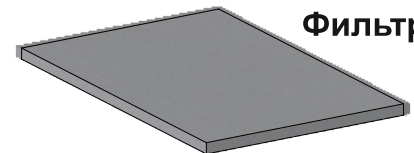
Решетка с фильтром (РЭД-Ф)



Рама для фильтра



Фильтр



Решетка с фильтром в сборе

Стандартные типоразмеры, площадь свободного сечения (Fс.с) и теоретическая масса (m) решеток

Типоразмер	Параметр	Размер строительного проема по горизонтали, А (мм)																											
		200	250	300	350	400	450	500	550	600	650	700	750	800	850	900	950	1000	1050	1100	1150	1200	1250	1300	1350	1400	1450	1500	
Размер строительного проема по вертикали, В (мм)	100	F с.с., м ²	0,0047	0,0062	0,0077	0,0092	0,0107	0,0120	0,0135	0,0150	0,0165	0,0180	0,0195	0,0208	0,0223	0,0238	0,0253	0,0268	0,0283	0,0296	0,0311	0,0326	0,0341	0,0356	0,0371	0,0384	0,0399	0,0414	0,0429
		m, кг	0,31	0,35	0,40	0,44	0,48	0,55	0,60	0,64	0,68	0,73	0,77	0,84	0,88	0,92	0,97	1,01	1,05	1,12	1,17	1,21	1,25	1,30	1,34	1,41	1,45	1,49	1,54
	150	F с.с., м ²	0,0079	0,0104	0,0129	0,0154	0,0179	0,0200	0,0225	0,0250	0,0275	0,0300	0,0325	0,0346	0,0371	0,0396	0,0421	0,0446	0,0471	0,0492	0,0517	0,0542	0,0567	0,0592	0,0617	0,0638	0,0663	0,0688	0,0713
		m, кг	0,42	0,48	0,54	0,60	0,66	0,76	0,82	0,88	0,94	1,00	1,06	1,15	1,21	1,27	1,33	1,39	1,45	1,55	1,61	1,67	1,73	1,79	1,85	1,95	2,01	2,07	2,13
	200	F с.с., м ²	0,0111	0,0146	0,0181	0,0216	0,0251	0,0280	0,0315	0,0350	0,0385	0,0420	0,0455	0,0485	0,0520	0,0555	0,0590	0,0625	0,0660	0,0690	0,0725	0,0760	0,0795	0,0830	0,0865	0,0895	0,0930	0,0965	0,1000
		m, кг	0,53	0,61	0,68	0,76	0,84	0,96	1,04	1,11	1,19	1,27	1,34	1,47	1,54	1,62	1,70	1,77	1,85	1,98	2,05	2,13	2,21	2,28	2,36	2,49	2,56	2,64	2,72
	250	F с.с., м ²	0,0143	0,0188	0,0233	0,0278	0,0323	0,0360	0,0405	0,0450	0,0495	0,0540	0,0585	0,0623	0,0668	0,0713	0,0758	0,0803	0,0848	0,0886	0,0931	0,0976	0,1021	0,1066	0,1111	0,1149	0,1194	0,1239	0,1284
		m, кг	0,64	0,74	0,83	0,92	1,01	1,17	1,26	1,35	1,44	1,54	1,63	1,78	1,88	1,97	2,06	2,15	2,24	2,39	2,49	2,58	2,67	2,76	2,85	3,00	3,10	3,19	3,28
	300	F с.с., м ²	0,0174	0,0229	0,0284	0,0339	0,0394	0,0440	0,0495	0,0550	0,0605	0,0660	0,0715	0,0762	0,0817	0,0872	0,0927	0,0982	0,1037	0,1084	0,1139	0,1194	0,1249	0,1304	0,1359	0,1406	0,1461	0,1516	0,1571
		m, кг	0,75	0,86	0,97	1,08	1,19	1,37	1,48	1,59	1,70	1,81	1,92	2,10	2,21	2,32	2,42	2,53	2,64	2,82	2,93	3,04	3,15	3,26	3,36	3,54	3,65	3,76	3,87
	350	F с.с., м ²	0,0206	0,0271	0,0336	0,0401	0,0466	0,0521	0,0586	0,0651	0,0716	0,0781	0,0846	0,0900	0,0965	0,1030	0,1095	0,1160	0,1225	0,1279	0,1344	0,1409	0,1474	0,1539	0,1604	0,1658	0,1723	0,1788	0,1853
		m, кг	0,86	0,99	1,11	1,24	1,36	1,58	1,70	1,83	1,95	2,08	2,20	2,41	2,54	2,66	2,79	2,91	3,04	3,25	3,37	3,50	3,62	3,75	3,87	4,08	4,21	4,33	4,46
	400	F с.с., м ²	0,0238	0,0313	0,0388	0,0463	0,0538	0,0601	0,0676	0,0751	0,0826	0,0901	0,0976	0,1039	0,1114	0,1189	0,1264	0,1339	0,1414	0,1477	0,1552	0,1627	0,1702	0,1777	0,1852	0,1915	0,1990	0,2065	0,2140
		m, кг	0,97	1,12	1,26	1,40	1,54	1,78	1,92	2,06	2,21	2,35	2,49	2,73	2,87	3,01	3,15	3,29	3,44	3,68	3,82	3,96	4,10	4,25	4,39	4,63	4,77	4,91	5,05
	450	F с.с., м ²	0,0269	0,0354	0,0439	0,0524	0,0609	0,0681	0,0766	0,0851	0,0936	0,1021	0,1106	0,1177	0,1262	0,1347	0,1432	0,1517	0,1602	0,1673	0,1758	0,1843	0,1928	0,2013	0,2098	0,2169	0,2254	0,2339	0,2424
		m, кг	1,08	1,24	1,40	1,56	1,72	1,99	2,14	2,30	2,46	2,62	2,78	3,04	3,20	3,36	3,52	3,68	3,83	4,09	4,25	4,41	4,57	4,73	4,88	5,14	5,30	5,46	5,62
	500	F с.с., м ²	0,0301	0,0396	0,0491	0,0586	0,0681	0,0761	0,0856	0,0951	0,1046	0,1141	0,1236	0,1316	0,1411	0,1506	0,1601	0,1696	0,1791	0,1871	0,1966	0,2061	0,2156	0,2251	0,2346	0,2426	0,2521	0,2616	0,2711
		m, кг	1,19	1,37	1,54	1,72	1,89	2,19	2,36	2,54	2,71	2,89	3,06	3,36	3,53	3,71	3,88	4,06	4,23	4,53	4,71	4,88	5,06	5,23	5,41	5,71	5,88	6,06	6,23
	550	F с.с., м ²	0,0332	0,0437	0,0542	0,0647	0,0752	0,0841	0,0946	0,1051	0,1156	0,1261	0,1366	0,1454	0,1559	0,1664	0,1769	0,1874	0,1979	0,2067	0,2172	0,2277	0,2382	0,2487	0,2592	0,2680	0,2785	0,2890	0,2995
		m, кг	1,30	1,50	1,69	1,88	2,07	2,40	2,59	2,78	2,97	3,16	3,35	3,67	3,86	4,06	4,25	4,44	4,63	4,96	5,15	5,34	5,53	5,72	5,92	6,25	6,44	6,63	6,82
	600	F с.с., м ²	0,0363	0,0478	0,0593	0,0708	0,0823	0,0921	0,1036	0,1151	0,1266	0,1381	0,1496	0,1593	0,1708	0,1823	0,1938	0,2053	0,2168	0,2265	0,2380	0,2495	0,2610	0,2725	0,2840	0,2937	0,3052	0,3167	0,3282
		m, кг	1,42	1,63	1,83	2,04	2,25	2,61	2,81	3,02	3,22	3,43	3,63	3,99	4,20	4,41	4,61	4,82	5,03	5,39	5,59	5,80	6,00	6,21	6,41	6,77	6,98	7,18	7,39

