

Щелевой диффузор РЭД-ЛУК-MONO

Назначение

Используются для притока и вытяжки воздуха, в системах вентиляции и кондиционирования любых помещений с возможностью скрыть каркас решетки и оставляя видимым только отверстие.

Конструкция

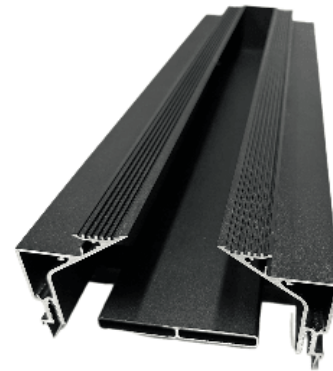
Встроенный линейный щелевой диффузор РЭД-ЛУК-MONO это улучшенная модель диффузора РЭД-MONO, легко монтируется либо в подвесной потолок, либо в гипсокартонные стены, без необходимости в монтажной раме. Экструдированный алюминиевый профиль повышенной прочности обеспечивает плотное прилегание решетки к гипсокартонной плите и максимальную жесткость. Таким образом, удовлетворяются самые изысканные архитектурные и эстетические требования заказчиков. Обычно монтируются прямо в подвесные потолки или в стены из гипсокартона рядом с потолком. Модульный дизайн позволяет производить данные решетки любой длины, включительно по всему периметру помещения. Покраска в электростатическом поле, с последующей сушкой и обезвоживанием в печи для полимеризации. Придают поверхности решетки повышенную стойкость и долговечность окраски. Решетка поставляется в стандартном цвете RAL 9016 муар (белый) и RAL 9005 муар (черный). Под заказ в любой RAL.

Размеры

Рекомендуемый максимальный размер 4000 мм.
Рекомендуемый минимальный размер 300 мм. Ширина щели от 10 мм до 80 мм

Комплектация

По дополнительному запросу решетка может быть оснащена камерой статического давления (адаптер) для присоединения к воздуховоду.



Условные обозначения при заказе

РЭД-ЛУК-MONO(xxx)-xx-xx, xx, xx(xxx)

Покрытие диффузора

Б/П - без покрытия
RAL - порошковое покрытие

Ширина щели

от 10 до 80 мм

Длина щели

Часть диффузора

0бок - диффузор центральный (без заглушек)
1бок - диффузор замыкающий линию из 2 и более диффузоров (с 1 заглушкой)
2бок - одиночный диффузор (с 2 заглушками)

Комплектация

ДФ(Фикс) - фиксированный дефлектор
ДФ(Рег) - дефлектор, скрытая регулировка на пружине*
ПФ - рассекатель (перфорация)

Покрытие комплектации**

Б/П - без покрытия
RAL - порошковое покрытие

* - регулировка доступна при ширине щели от 30 до 80 мм.

** - для комплектации ДФ(Фикс) отсутствует возможность выбора покрытия, цвет такой же как у диффузора. См. пример

Примеры:

1) РЭД-ЛУК-MONO(RAL9005M)-20-1000, 16бок, ДФ(Фикс)

Скрытый щелевой диффузор РЭД-ЛУК-MONO, цвет покрытия диффузора RAL9005M, ширина щели 20 мм, длина щели 1000 мм, диффузор замыкающий линию с одним боковой заглушкой, с фиксированным дефлектором, цвет дефлектора RAL9005M.

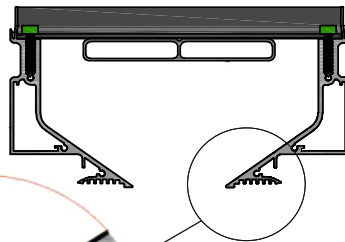
2) РЭД-ЛУК-MONO(RAL9016M)-70-1500, 26бок, ПФ(RAL9005M)

Скрытый щелевой диффузор РЭД-ЛУК-MONO, цвет покрытия диффузора RAL9016M, ширина щели 70 мм, длина щели 1500 мм, одиночный диффузор, с рассекателем воздуха (перфорацией), цвет перфорации RAL9005M.

3) РЭД-ЛУК-MONO(RAL9016M)-50-500, 0 бок, ДФ(Рег-RAL9016M)

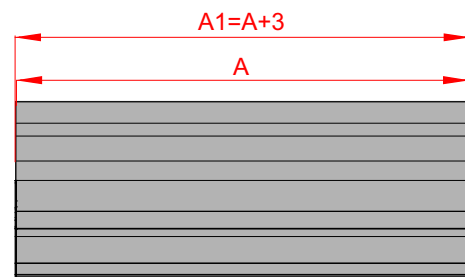
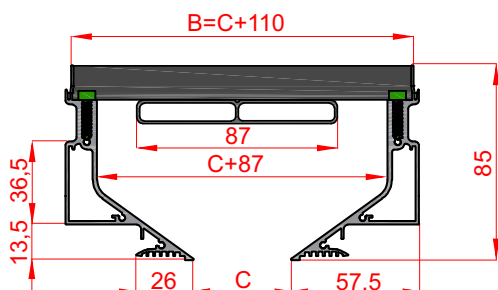
Скрытый щелевой диффузор РЭД-ЛУК-MONO, цвет покрытия диффузора RAL9016M, ширина щели 50 мм, длина щели 500 мм, диффузор центральный, без заглушек, с дефлектором, скрытая регулировка на пружине, цвет дефлектора RAL9016M.

Полка кончика диффузора примыкающая к штукатурке предназначена для предотвращения отслоения и разрушения тонких слоев штукатурки в местах скопления конденсата после чистовой отделки



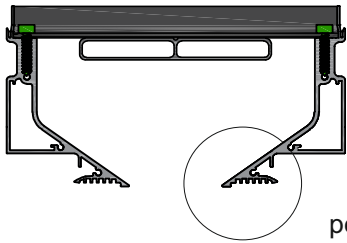
Специальный рифленый фланец обеспечивает максимальную адгезию

Патент Позволяет плотно монтировать гипсокартон

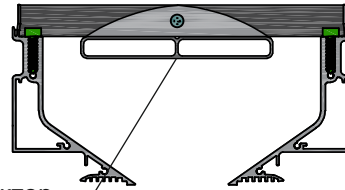


Комплектация диффузора РЭД-ЛУК-MONO

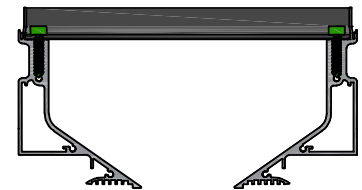
Дефлектор (ДФ-Фикс)



Дефлектор (ДФ-Рег)



Перфорация (ПФ)



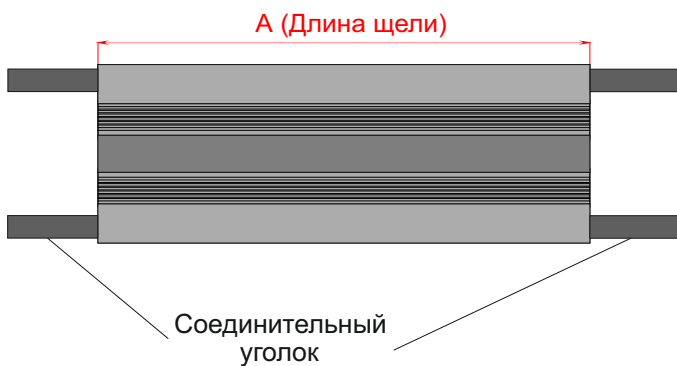
Дефлектор регулируемый на пружине

ВАЖНОЕ!

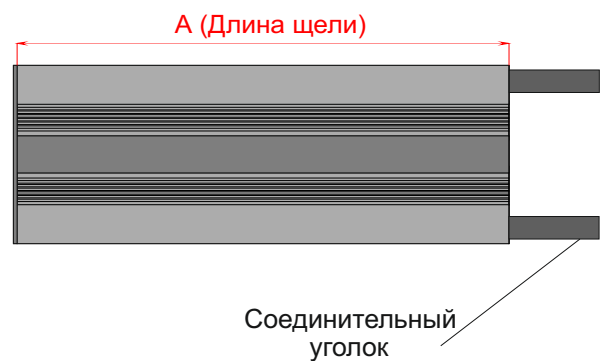
Регулировка доступна при ширине щели от 30 до 80 мм

Части диффузора РЭД-ЛУК-MONO

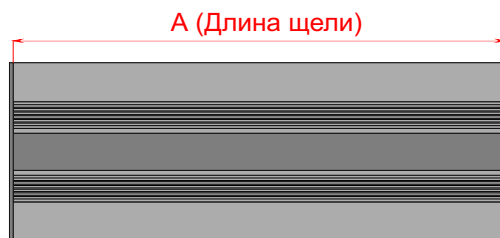
Без боковин (0 бок)



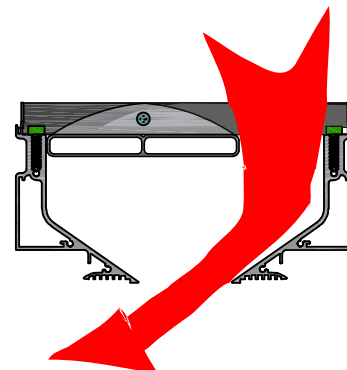
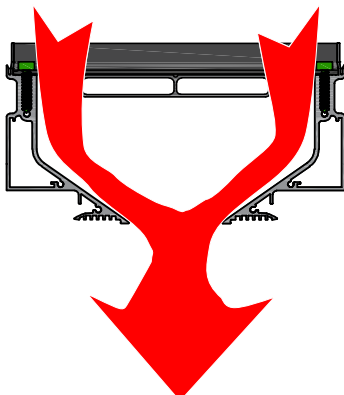
Боковина с одной сторон (1 бок)



Боковина с двух сторон (2 бок)

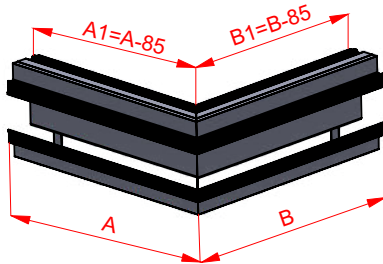


Регулировка направления потока воздуха РЭД-ЛУК-MONO-ДФ-Рег

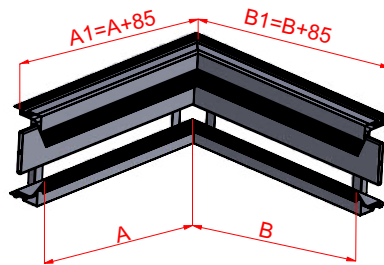


Угловые щелевые диффузоры РЭД-ЛУК-MONO-У

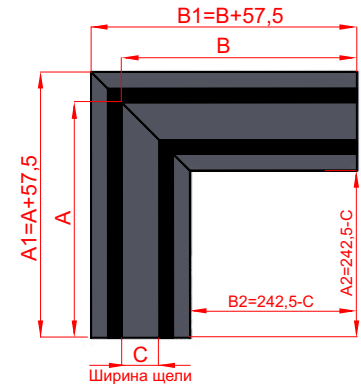
Стеновой наружный (СН)



Стеновой внутренний (СВ)



Потолочный (П)



Назначение

Используются для притока и вытяжки воздуха, в системах вентиляции и кондиционирования любых помещений с возможностью скрыть каркас решетки и оставлять видимым только отверстие.

Конструкция

Встроенный линейный щелевой диффузор, легко монтируется либо в подвесной потолок, либо в гипсокартонные стены, без необходимости в монтажной раме. Экструдированный алюминиевый профиль повышенной прочности обеспечивает плотное прилегание решетки к гипсокартонной плите и максимальную жесткость. Таким образом, удовлетворяются самые изысканные архитектурные и эстетические требования заказчиков. Обычно монтируются прямо в подвесные потолки или в стены из гипсокартона рядом с потолком. Угловые диффузоры могут быть изготовлены под любым углом.

Покраска в электростатическом поле, с последующей сушкой и обезвоживанием в печи для полимеризации. Придают поверхности решетки повышенную стойкость и долговечность окраски. Решетка поставляется в стандартном цвете RAL 9016 муар (белый) и RAL 9005 муар (черный). Под заказ в любой RAL.

Размеры

Рекомендуемый максимальный размер 500x500 мм.

Рекомендуемый минимальный размер 150x150 мм.

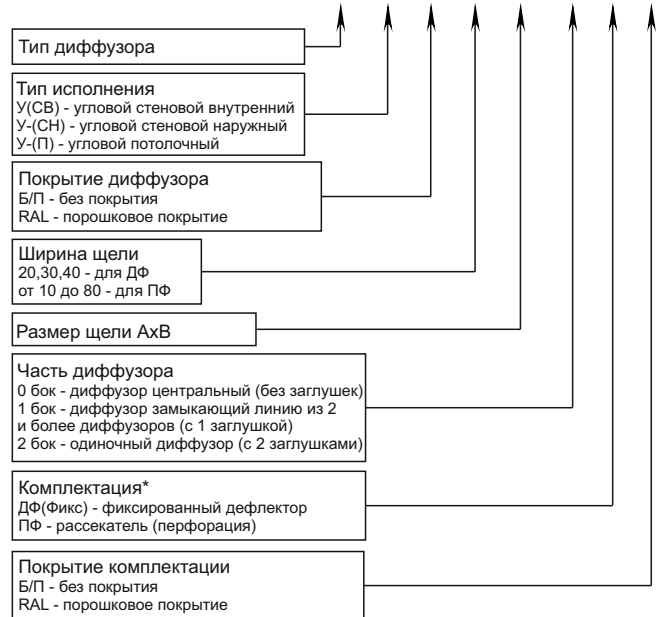
Ширина щели от 10 мм до 80 мм

Комплектация

По дополнительному запросу решетка может быть оснащена камерой статического давления (адаптер) для присоединения к воздуховоду

Условные обозначения при заказе

РЭД-ЛУК-MONO-XX(XXX)-xx, AxВ, xxx, xx(XXX)



*- для комплектации ДФ(Фикс) отсутствует возможность выбора покрытия, цвет такой же как у диффузора. См. пример

Примеры:

1) РЭД-ЛУК-MONO-У(П)-(RAL9005M)-20, 150x150, 0бок, ДФ(Фикс)

Скрытый угловой потолочный щелевой диффузор РЭД-ЛУК-MONO-У, цвет покрытия диффузора RAL9005M, ширина щели 20 мм, размер А-150 мм., В-150 мм, центральный диффузор без заглушек, с фиксированным дефлектором.

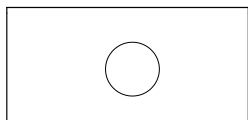
2) РЭД-ЛУК-MONO-У(СН)-(RAL9016M)-70, 500x500, 2бок, ПФ(RAL9005M)

Скрытый угловой стеновой наружный щелевой диффузор РЭД-ЛУК-SM-F-У, цвет покрытия диффузора RAL9016M, ширина щели 70 мм, размер А-500 мм., В-500 мм, одиночный диффузор, с рассекателем воздуха (перфорацией), цвет перфорации RAL9005M.

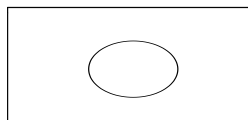
Камера статического давления РЭД-КСД-ЛУК-MONO

Типы врезок в КСД

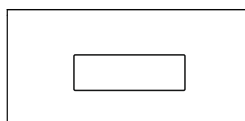
Круглая врезка (D)



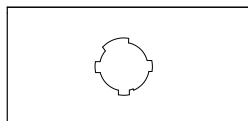
Овальная врезка (OV)



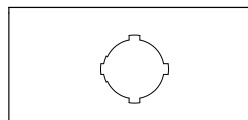
Прямоугольная врезка (Q)



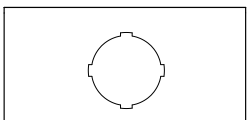
BlauFast



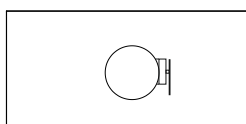
Flexag



Ventyflex

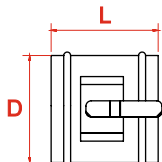


Регулирующее устройство



(РУ-1)

(РУ-2)



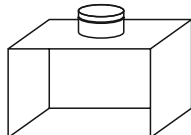
D, мм	L, мм
125	160
160	160
200	200
250	200
315	250
400	350



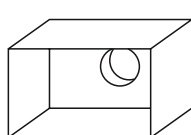
ВАЖНО!
Не применимо для комплектации ПФ

Условное направление врезок для подключения к воздуховоду

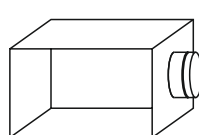
Боковая врезка (БВ)



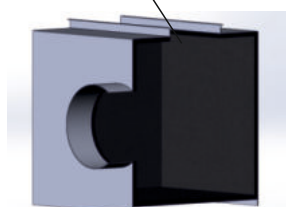
Прямая врезка (ПВ)



Торцевая врезка (ТВ)

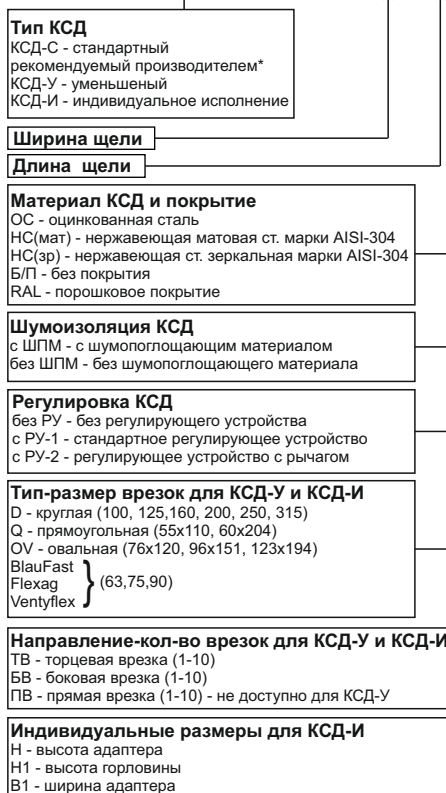


Шумопоглощающий материал (ШПМ)



Условные обозначения при заказе

РЭД-КСД-Х-ЛУК-MONO-хх, хх, хх, хх, хх, хх, хх, хх



Примеры:

1) РЭД-КСД-С-ЛУК-MONO-20-1500,ОС(Б/П), с ШПМ, без РУ
Камера статического давления стандартная для решеток РЭД-ЛУК-MONO шириной щели 20 мм и длиной 1500 мм из оцинкованной стали, без покраски, с шумопоглощающим материалом, без регулирующего устройства.

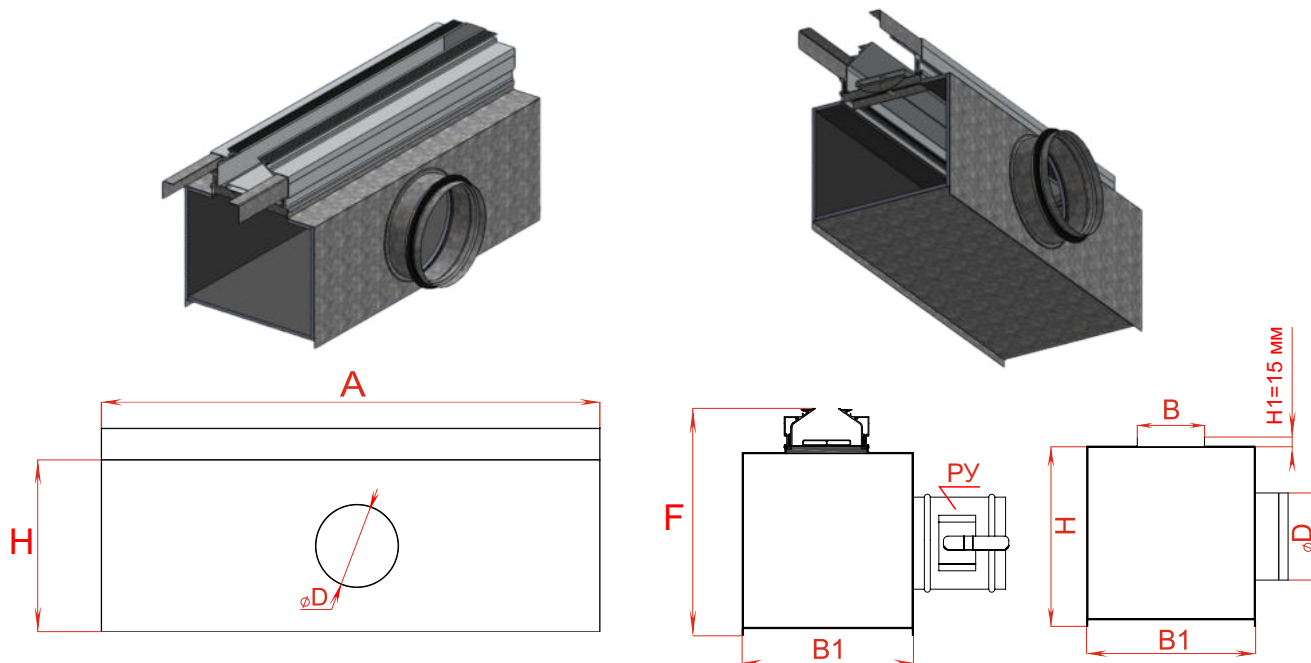
2) РЭД-КСД-И-ЛУК-MONO-40-2000,ОС(RAL9005), с ШПМ, с РУ1, BlauFast(75), БВ(5), Н(200), Н1(70), В1(350).

Камера статического давления индивидуальная для решеток РЭД-ЛУК-MONO шириной щели 40 мм и длиной 2000 мм из оцинкованной стали, цвет покраски RAL 9005, с шумопоглощающим материалом, с регулирующим устройством РУ-1, с врезкой BlauFast диаметром 75 мм, 7 (семь) врезок с боковым направлением, высота КСД 200 мм, высота горловины 70 мм, ширина 350 мм.

3) РЭД-КСД-У-ЛУК-MONO-10-800,НС(мат)(Б/П), без ШПМ, с РУ1, D(125), ТВ(1).

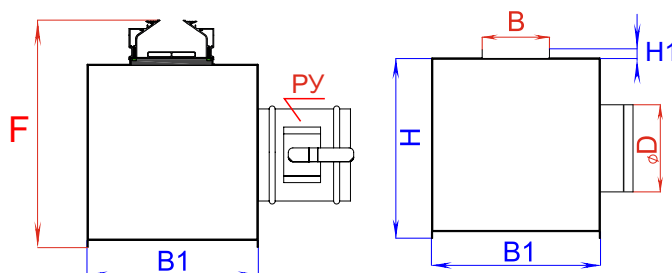
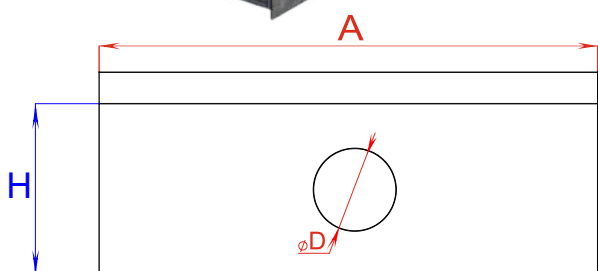
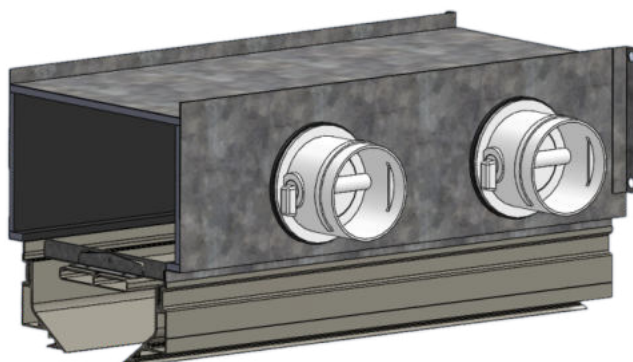
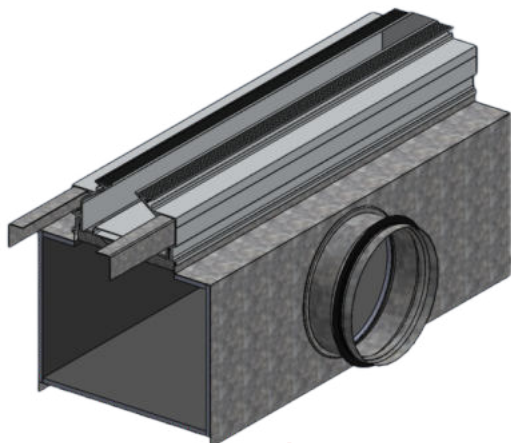
Камера статического давления уменьшенная для решеток РЭД-ЛУК-MONO шириной щели 10 мм и длиной 800 мм из нержавеющей матовой стали, без покрытия, без шумопоглощающего материала, с регулирующим устройством РУ-1, с круглой врезкой диаметром 125 мм, 1 (одна) врезка с торцовым направлением.

Камера статического давления РЭД-КСД-С
(стандартная рекомендуемая камера статического давления)



	A, мм	B, мм	B1, мм	H, мм	F	D, мм	Количество врезок
РЭД-ЛУК-MONO 10	X	120	200	260	H+85	160	Кол-во врезок 2 шт A>1000 мм Кол-во врезок 1 шт A<1000 мм
РЭД-ЛУК-MONO 15		125	200	260		160	
РЭД-ЛУК-MONO 20		130	200	260		160	
РЭД-ЛУК-MONO 25		135	200	300		200	
РЭД-ЛУК-MONO 30		140	200	300		200	
РЭД-ЛУК-MONO 35		145	200	300		200	
РЭД-ЛУК-MONO 40		150	200	350		250	
РЭД-ЛУК-MONO 45		155	250	350		250	
РЭД-ЛУК-MONO 50		160	250	350		250	
РЭД-ЛУК-MONO 55		165	250	415		315	
РЭД-ЛУК-MONO 60		170	250	415		315	
РЭД-ЛУК-MONO 65		175	250	415		315	
РЭД-ЛУК-MONO 70		180	250	415		315	
РЭД-ЛУК-MONO 75		185	250	415		315	
РЭД-ЛУК-MONO 80		190	250	415		315	

Камера статического давления РЭД-КСД-И
(Индивидуальная камера статического давления)



	А, мм	В, мм
РЭД-ЛУК-MONO 10	X	120
РЭД-ЛУК-MONO 15		125
РЭД-ЛУК-MONO 20		130
РЭД-ЛУК-MONO 25		135
РЭД-ЛУК-MONO 30		140
РЭД-ЛУК-MONO 35		145
РЭД-ЛУК-MONO 40		150
РЭД-ЛУК-MONO 45		155
РЭД-ЛУК-MONO 50		160
РЭД-ЛУК-MONO 55		165
РЭД-ЛУК-MONO 60		170
РЭД-ЛУК-MONO 65		175
РЭД-ЛУК-MONO 70		180
РЭД-ЛУК-MONO 75		185
РЭД-ЛУК-MONO 80		190

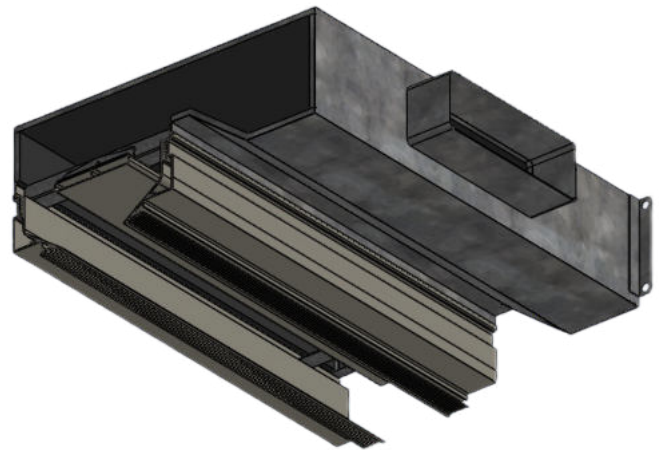
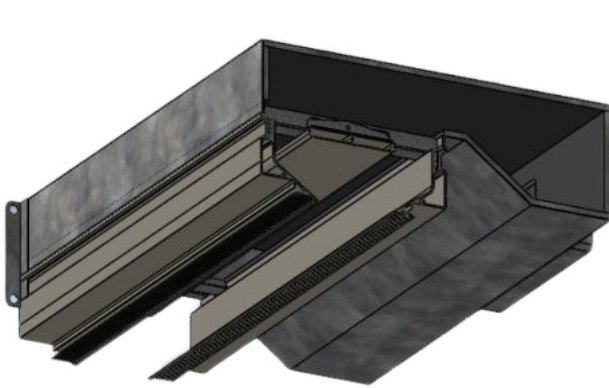
Примечание:

Размеры H, H1 и B1 задает Заказчик.
При этом:
- $H \geq \text{Размер выбранной врезки} + 20 \text{ мм}$;
- $H1 \geq 15 \text{ мм}$;
- $F = H + H1 + 70 \text{ мм}$.

Тип-размер врезок для КСД-И

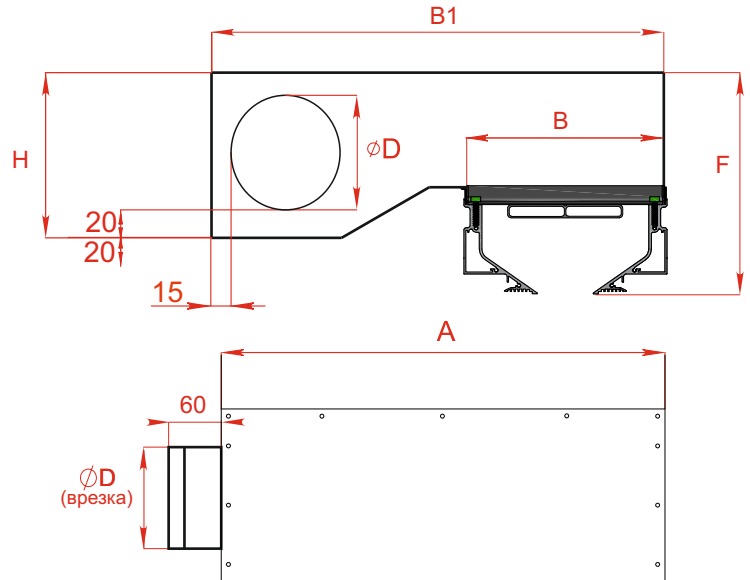
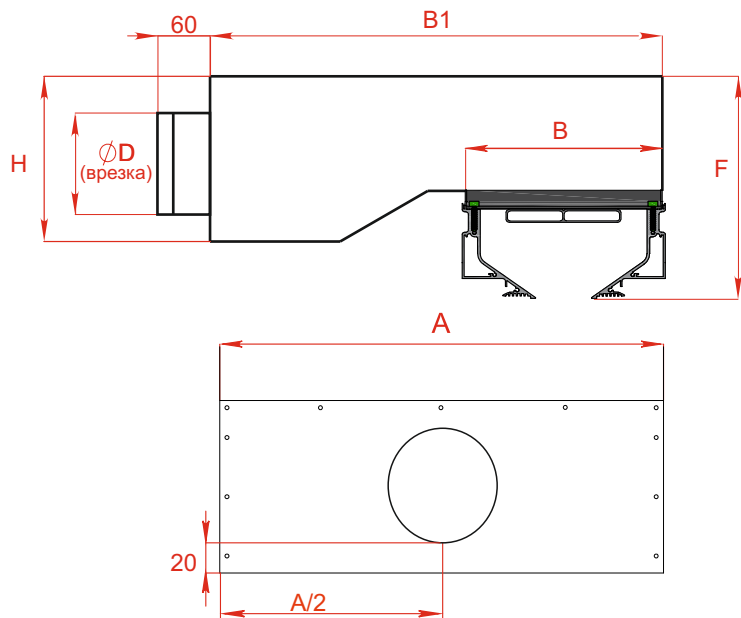
D - круглая (100, 125, 160, 200, 250, 315)
Q - прямоугольная (55x110, 60x204)
OV - овальная (76x120, 96x151, 123x194)
BlauFast }
Flexag } (63,75,90)
Ventyflex }

**Камера статического давления РЭД-КСД-У
(уменьшенная камера статического давления)**



КСД-У с боковой врезкой

КСД-У торцевой врезкой



Ширина щели, мм	А, мм	В, мм	В1, мм (БВ)	В1, мм (ТВ)	Круглая врезка						Прямоугольная врезка				Овальная врезка						BlauFast, Flexag, Ventyflex				
					Ø100 мм		Ø125 мм		Ø160 мм		55 мм x 110 мм		60 мм x 204 мм		76 мм x 120 мм		96 мм x 151 мм		123 мм x 194 мм		Ø63 мм		Ø75 мм		
					Н, мм	Ф, мм	Н, мм	Ф, мм	Н, мм	Ф, мм	Н, мм	Ф, мм	Н, мм	Ф, мм	Н, мм	Ф, мм	Н, мм	Ф, мм	Н, мм	Ф, мм	Н, мм	Ф, мм	Н, мм	Ф, мм	
10	А=Разрешен	120	320	450																					
20		130	330	460																					
30		140	340	470																					
40		150	350	480																					
50		160	360	490	130	195	150	215	195	260	85	150	95	160	120	185	140	205	160	225	90	155	100	165	
60		170	370	500																					
70		180	380	510																					
80		190	390	520																					

Технические характеристики

Наименование	Ширина щели, мм	Данные на 1 м.п.															Длина струи*, м						
		при V=1.0			при V=1.5 м/			при V=2,0			при V=2,5 м/			при V=3,0 м/s			при V=1,0 м/s		при V=2,0 м/s		при V=3,0 м/s		
		S, м ²	q _v , м ³ /h	ΔP _t , Pa	L _{wa} , dB(A)	q _v , м ³ /h	ΔP _t , Pa	L _{wa} , dB(A)	q _v , м ³ /h	ΔP _t , Pa	L _{wa} , dB(A)	q _v , м ³ /h	ΔP _t , Pa	L _{wa} , dB(A)	q _v , м ³ /h	ΔP _t , Pa	L _{wa} , dB(A)	0,2 м/s	0,5 м/s	0,2 м/s	0,5 м/s	0,2 м/s	0,5 м/s
РЭД-ЛУК-МОНО 10	10	0,012	37	0,92	21	56	2,80	27	73	4,65	33	93	6,99	37	110	9,4	40	1,70	0,40	2,80	0,99	3,9	1,9
РЭД-ЛУК-МОНО 15	15	0,017	55	1,13		83	3,40		109	5,69		138	8,84		169	12		1,75	0,44	3,00	1,16	4,23	2,00
РЭД-ЛУК-МОНО 20	20	0,022	73	1,33		110	4,05		145	6,75		183	10,7		220	14,70		1,80	0,48	3,26	1,29	4,55	2,25
РЭД-ЛУК-МОНО 25	25	0,027	91	1,54		137	4,66		181	7,09		228	12,6		290	17,35		1,85	0,52	3,64	1,48	4,88	2,43
РЭД-ЛУК-МОНО 30	30	0,032	109	1,74		164	5,30		217	8,49		273	14,42		344	20		1,90	0,55	3,80	1,7	5,2	2,6
РЭД-ЛУК-МОНО 35	35	0,037	127	1,95		191	6,00		253	9,89		318	16,3		398	22,9		1,95	0,59	4,30	1,79	5,53	2,78
РЭД-ЛУК-МОНО 40	40	0,042	145	2,15		218	6,73		289	10,00		363	18,2		452	25,55		2	0,63	4,58	1,96	5,85	2,95
РЭД-ЛУК-МОНО 45	45	0,047	163	2,37		245	7,35		325	10,48		408	19,1		490	26,91		2,04	0,67	4,71	2,13	6,06	3,15
РЭД-ЛУК-МОНО 50	50	0,052	181	2,52		272	7,88		361	10,72		453	20,5		560	28,4		2,13	0,71	5,05	2,44	6,44	3,55
РЭД-ЛУК-МОНО 55	55	0,057	199	2,72		299	8,24		397	11,12		498	21,5		600	30,1		2,19	0,76	5,68	2,83	6,9	3,87
РЭД-ЛУК-МОНО 60	60	0,062	217	2,98	326	8,81	433	11,84	543	22,6	668	31,35	2,25	0,82	6,13	3,47	7,21	4,09					
РЭД-ЛУК-МОНО 65	65	0,067	235	3,34	353	9,45	469	12,15	588	23,8	722	32,55	2,3	0,86	6,75	4,02	7,89	4,31					
РЭД-ЛУК-МОНО 70	70	0,072	253	3,77	380	10,11	505	12,68	633	25,4	776	33,14	2,35	0,91	7,41	4,56	8,62	4,98					
РЭД-ЛУК-МОНО 75	75	0,077	271	4,02	434	11,37	585	13,08	705	27,2	834	34,64	2,41	0,95	8,22	5,16	9,33	5,65					
РЭД-ЛУК-МОНО 80	80	0,082	289	4,37	492	12,89	636	13,78	791	29,5	903	36,07	2,49	0,99	9,01	5,94	10,22	6,77					

Монтаж

Вариант монтажа с 1 ГКЛ

Вариант монтажа с 2 ГКЛ

