

## Переточная звукопоглощающая решетка РЭД-OVX

### Назначение

Переточная решетка серии РЭД-OVX выполняют воздухораспределительную, защитную и декоративную функцию в системах вентиляции и кондиционирования и предназначены для монтажа в дверной или стенной проем, межкомнатные перегородки и прочие перекрытия для перераспределения воздуха между помещениями различных типов и назначения.

### Конструкция

Решетка РЭД-OVX состоит из двух панелей – лицевой и ответной. Панели обклеены изнутри шумопоглощающим материалом, уменьшающим уровень шума распространяющегося потоком воздуха. Лицевая и ответная панель изготовлена из оцинкованной стали в виде прямоугольной панели. Лицевая панель устанавливается в дверной или стенной проем, а ответная панель устанавливается с противоположенной стороны, что позволяет устанавливать в двери или перегородки любой толщины. Панели данного вида включают в себя изделия стандартных типоразмеров. В качестве защитно-декоративного покрытия применяется порошковая полиэфирная краска. Стандартный цвет покрытия белый транспортный RAL 9016. Возможно окрашивание в любой другой цвет согласно каталога по классической шкале RAL.



### Условные обозначения при заказе

#### РЭД-OVX-х, ххх-х, ххх, ххх



\*- при заказе панелей разного цвета монтажные кронштейны окрашиваются в цвета панелей.

Примеры:

1) РЭД-OVX-D, 100-d, Л.п. - RAL9016, От.п. - RAL9016

Переточная звукопоглощающая решетка РЭД-OVX для круглого проёма, типоразмер 100 с круглыми панелями и порошковым покрытием лицевой и ответной панелей в RAL9016 (белый транспортный).

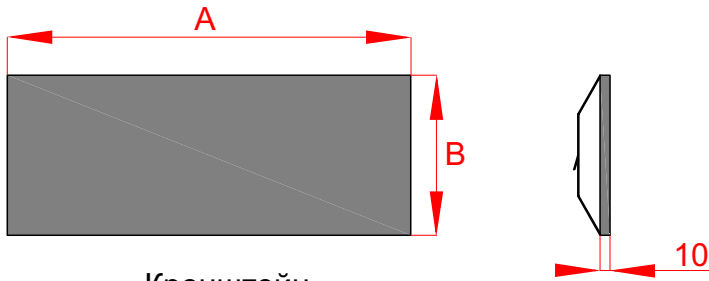
2) РЭД-OVX-S, 700, Л.п. - RAL9005, От.п.- RAL9016

Переточная звукопоглощающая решетка РЭД-OVX для прямоугольного проёма, типоразмер 700 с порошковым покрытием лицевой панели в RAL9005 (глубокий черный) и порошковым покрытием ответной панели в RAL9016 (белый транспортный).

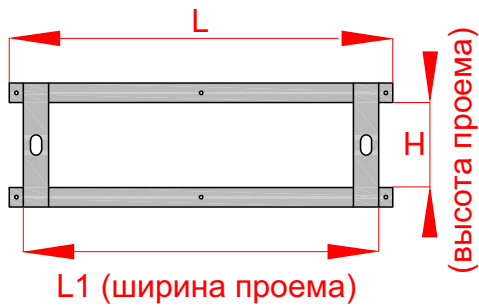
3) РЭД-OVX-D, 160-s, Л.п. - RAL9016, От.п. - RAL9016

Переточная звукопоглощающая решетка РЭД-OVX для круглого проёма, типоразмер 160 с квадратными панелями панелями и порошковым покрытием лицевой и ответной панелей в RAL9016 (белый транспортный).

## РЭД-OVX-S

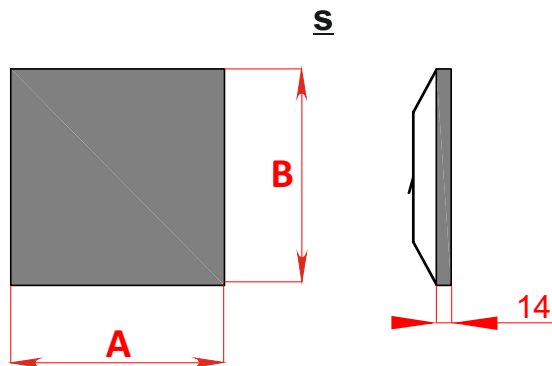


Кронштейн

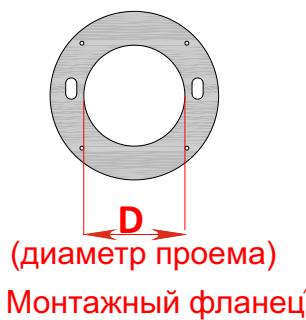


Тип решетки	A, мм	B, мм	H, мм	L, мм	L1, мм
OVX-S-300	370	130	50	320	300
OVX-S-500	570	130	50	520	500
OVX-S-700	770	130	50	720	700
OVX-S-850	920	130	50	870	850

## РЭД-OVX-D

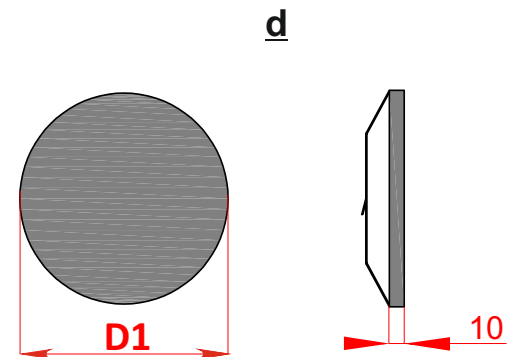


Кронштейн

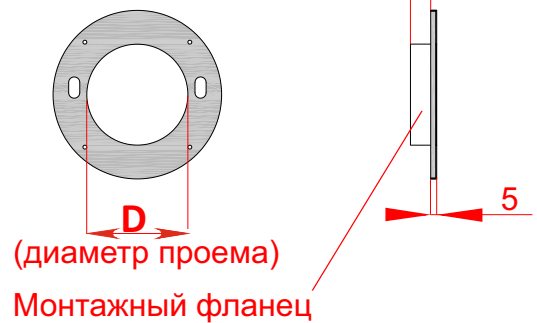


(диаметр проема)  
Монтажный фланец

Тип решетки	A, мм	B, мм	D, мм
OVX-D-100-s	200	200	100
OVX-D-125-s	250	250	125
OVX-D-160-s	320	320	160



Кронштейн



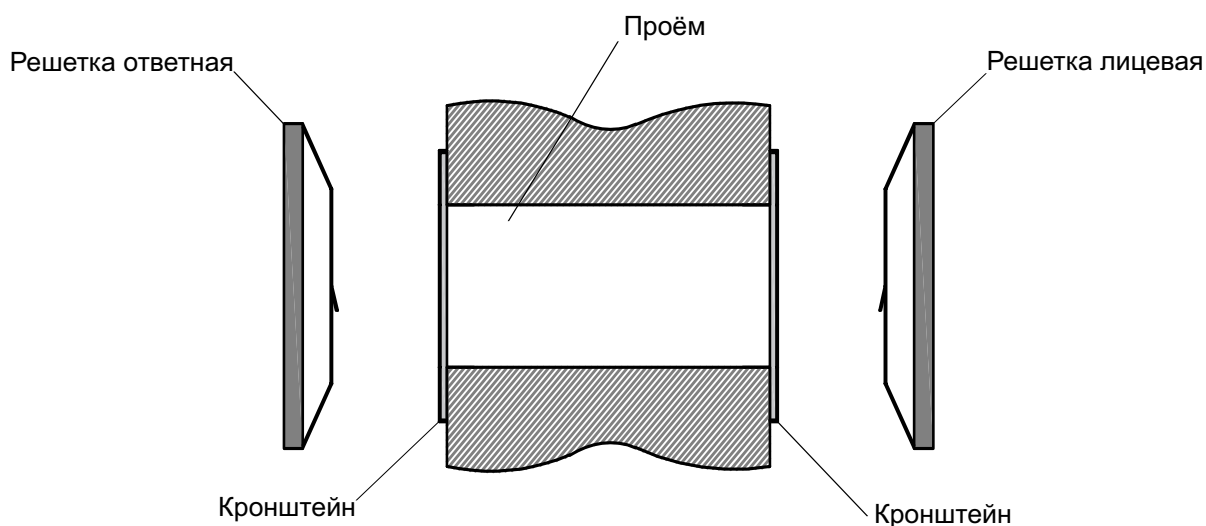
(диаметр проема)  
Монтажный фланец

Тип решетки	D1, мм	D, мм
OVX-D-100-d	195	100
OVX-D-125-d	250	125
OVX-D-160-d	315	160

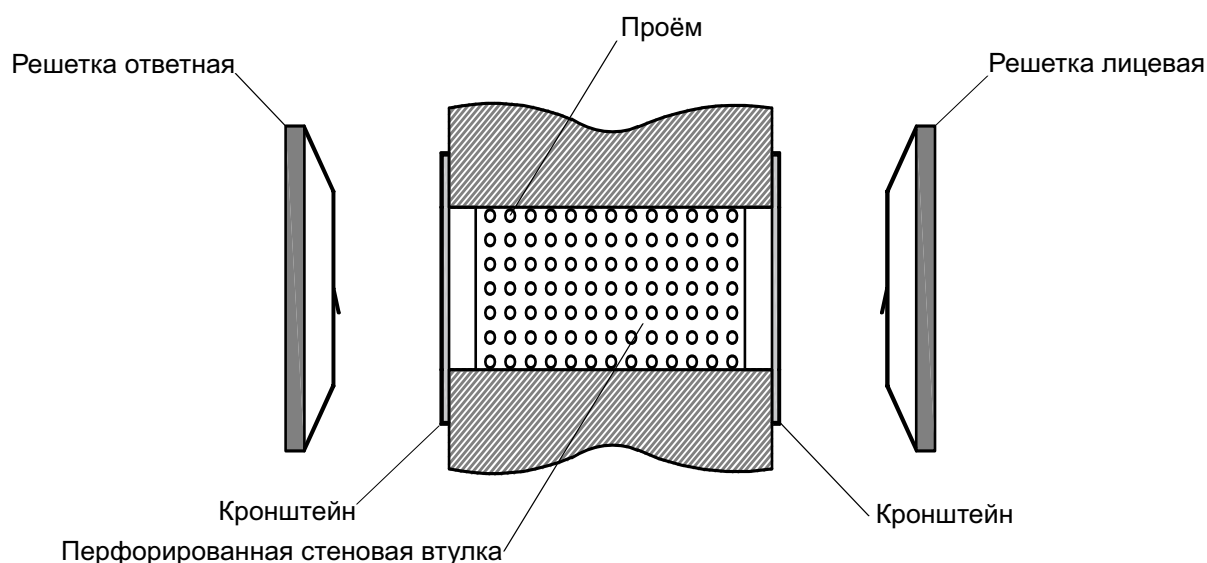
### Примечание:

1. По умолчанию кронштейн не имеет монтажного фланца.
2. Кронштейн изготавливается с монтажным фланцем в случае заказа решетки с перфорированной стеновой втулкой (см. стр.3).

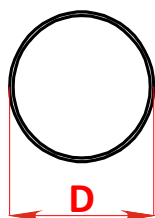
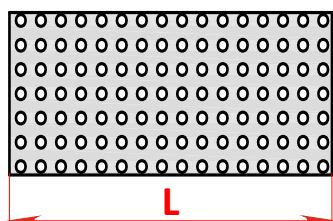
### Монтаж РЭД-OVX-S



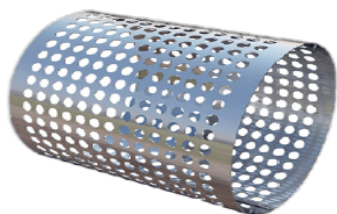
### Монтаж РЭД-OVX-D



### Перфорированная стенная втулка для РЭД-OVX-D (по дополнительному запросу)



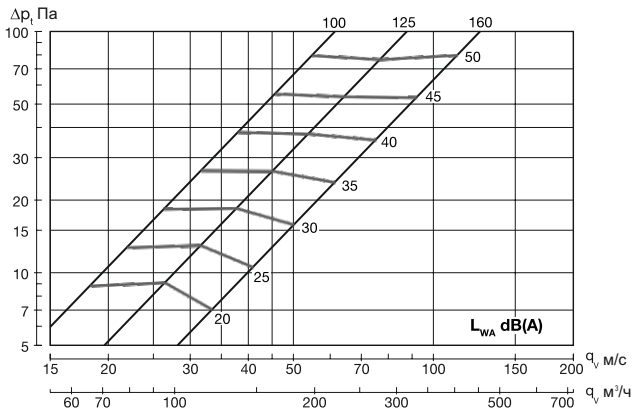
D, мм	L, мм
100	От 60 до 1000
125	От 60 до 1000
160	От 60 до 1000



**Примечание:**

1. Монтаж решеток РЭД-OVX-D можно осуществлять и без перфорированной стенной втулки.
2. Использование перфорированной стенной втулки позволяет избежать попадания утеплителя (минеральной ваты) в смежные помещения при монтаже решеток в сэндвич-панели или стены с утеплителем.

## РЭД-OVX-D



Стена без утеплителя

Тип	[Hz]					
	125	250	500	1K	2K	*D <sub>n,e,w</sub>
100	24	24	23	32	40	31
125	23	24	23	33	40	31
160	24	24	23	32	39	30

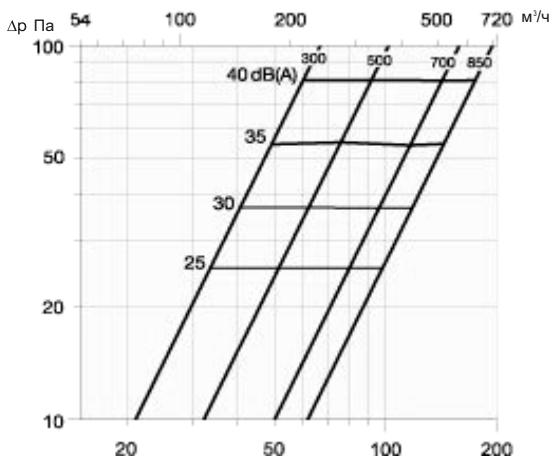
Стена с утеплителем 95 мм

Тип	[Hz]					
	125	250	500	1K	2K	*D <sub>n,e,w</sub>
100	32	46	46	48	54	49
125	34	43	43	46	51	47
160	34	40	40	44	50	44

Стена с утеплителем 70 мм

Тип	[Hz]					
	125	250	500	1K	2K	*D <sub>n,e,w</sub>
100	30	40	38	42	50	43
125	30	37	37	42	49	43
160	30	34	34	40	50	41

## РЭД-OVX-S



Стена без утеплителя

Тип	[Hz]							
	63	125	250	500	1K	2K	4K	*D <sub>n,e,w</sub>
300	39	24	23	23	32	52	71	30
500	39	23	22	23	32	50	71	30
700	36	19	20	19	31	42	68	27
850	36	21	19	22	29	48	69	27

