

# Решетка РЭД-КР2-ЛР1, РЭД-КР2-СОТ, РЭД-КР2-ПФ

## Назначение

Решетки серии РЭД-КР2 выполняют защитную, декоративную и воздухораспределительную функции. Используются в принудительной и естественной вентиляции воздуха.

## Конструкция

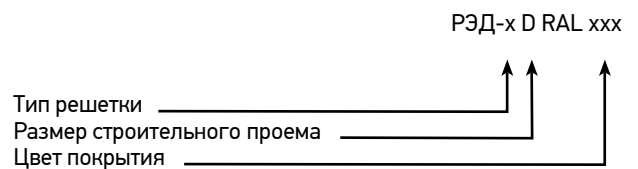
Все решетки серии РЭД-КР2, изготовлены из алюминиевого тавра 20x20x1,5 мм. в виде круглой рамы. Для решетки РЭД-КР2-ЛР1, в раме установлены неподвижные жалюзи, для решетки РЭД-КР2-ПФ, установлено перфорированное полотно из оцинкованной стали, для решетки РЭД-КР2-СОТ, установлено полотно из алюминиевой решетки в виде квадратной ячейки. В качестве защитно-декоративного покрытия применяется порошковая полиэфирная краска. Стандартный цвет покрытия белый RAL 9016. Возможно окрашивание в любой другой цвет согласно каталогу RAL. Решетки данного вида могут быть изготовлены любых размеров с шагом 1 мм. Минимальный размер – 150 мм., максимальный – 1000 мм.



## Комплектация

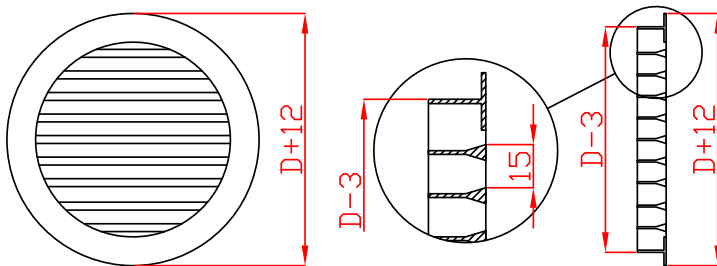
По дополнительному запросу решетка РЭД-КР2-ЛР1, РЭД-КР2-ПФ, РЭД-КР2-СОТ, может быть оснащена стальной сеткой от проникновения в канал птиц, грызунов, листья, мусора. По дополнительному запросу может быть оснащена монтажными отверстиями, расположенными на лицевой стороне рамки для крепления с помощью винтового соединения.

## Условные обозначения при заказе:

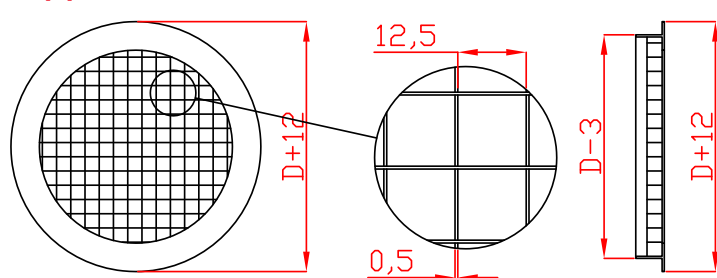


**ПРИМЕР:** 1) РЭД-КР2-ЛР1-160 RAL 9016 - круглая вентиляционная решетка с нерегулируемыми горизонтально расположенными жалюзи, для установки в строительный проем диаметром 160 мм, цвет решетки по каталогу RAL9016.

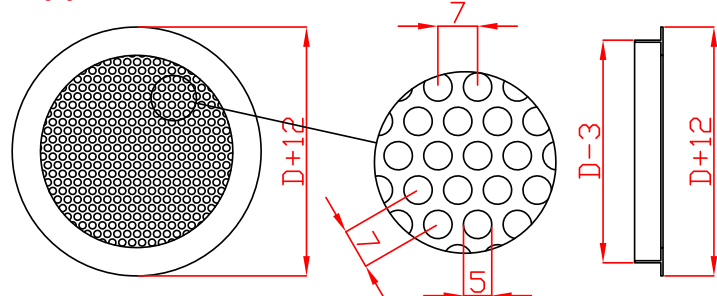
### РЭД-КР2-ЛР1



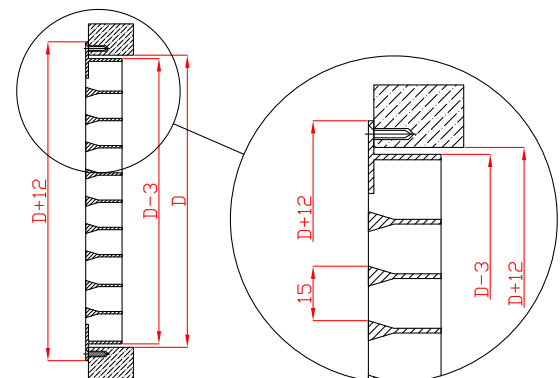
### РЭД-КР2-СОТ



### РЭД-КР2-ПФ



## Монтаж решетки при помощи винтового соединения





**РЭД-КР2-ПФ**

Круглая перфорированная



**РЭД-КР2-ЛР1**

Круглая линейная



**РЭД-КР2-СОТ**

Круглая ячеистая