

Воздухораспределители панельные РЭД-ЗДКЗ, РЭД-ЗДПЗ

Назначение

Воздухораспределители панельные ЗДКЗ, ЗДПЗ предназначены для подачи воздуха системами вентиляции и кондиционирования в изотермическом и неизотермическом режимах (нагрева и охлаждения) из верхней зоны помещений горизонтальными настилающимися закрученными струями. Вихревой режим течения приточного воздуха на выходе из воздухораспределителя позволяет повысить коэффициент эжекции окружающего воздуха к приточной струе по сравнению с прямоточными струями и, как следствие, увеличить интенсивность снижения скорости и выравнивания температуры в струе с температурой помещения. Воздухораспределители ЗДКЗ рекомендуется применять в помещениях, где требуется повышенная кратность воздухообмена и избыточная температура приточного воздуха $\Delta t \geq 5^\circ\text{C}$ (производственные помещения, концертные и торговые залы, спортивные сооружения, вокзалы, аэропорты и т.д.).

Конструкция

Воздухораспределители ЗДКЗ, ЗДПЗ состоят из воздухораспределительной панели, в центре которой размещен диффузор с закручивающимися лопатками (лопатки загибаются под углом 15°), и камеры статического давления (КСД) с подводным патрубком круглого сечения. КСД имеет боковой или прямой подвод и обеспечивает равномерное истечение воздуха из воздухораспределителя. Для изменения и регулирования расхода воздуха воздухораспределители ЗДКЗ дополнительно оснащаются регулятором расхода воздуха, установленным в подводном патрубке КСД. Воздухораспределители ЗДКЗ, ЗДПЗ устанавливаются на отводах воздуховодов при открытой прокладке воздуховодов или встраиваются в подвесные потолки, при этом обеспечивается настиление горизонтальной струи на потолок. Герметичность соединения с подводным воздуховодом обеспечивается резиновым уплотнением.

Воздухораспределители окрашиваются методом порошкового напыления в белый цвет (RAL 9016). При изготовлении на заказ возможна окраска воздухораспределителей в любой цвет по каталогу RAL.



Условные обозначения при заказе РЭД-ЗДхЗ-хх(ххх), хх(ххх), хх, хх, хх



ВАЖНО!!!

* - КСД для диффузоров РЭД-ЗДКЗ имеют цилиндрическую форму, изготавливаются из оцинкованной стали и красятся в цвет панели.

Примеры:

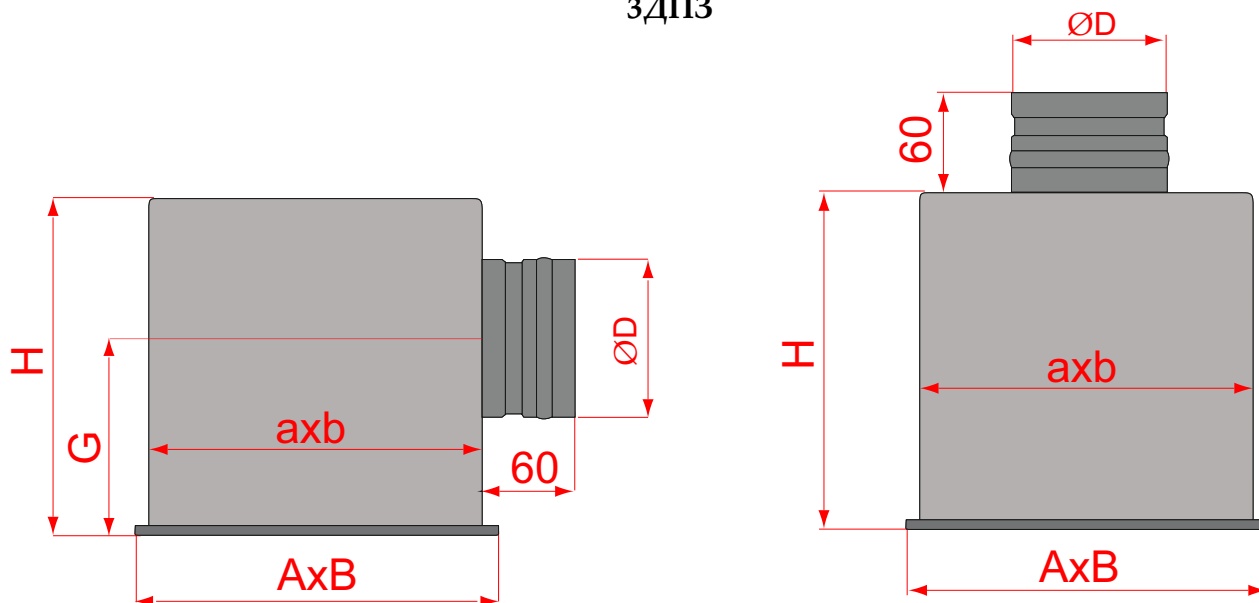
1) РЭД-ЗДПЗ-595х595(RAL9016), ОС(Б/П), без ШПМ, с РУ, БВ

Воздухораспределитель РЭД-ЗДПЗ, типоразмер 595х595, цвет покраски панели RAL9016 (белый), материал КСД оцинкованная сталь без покраски, без шумопоглощающего материала, с регулирующим устройством, с боковым направлением подводного патрубка.

2) РЭД-ЗДКЗ-450(RAL9005), ОС(RAL9005), с ШПМ, с РУ, БВ

Круглый вихревой диффузор, типоразмер 450, цвет покраски панели RAL9005 (черный), материал КСД оцинкованная сталь с покраской в цвет панели RAL9005 (черный), с шумопоглощающим материалом, с регулирующим устройством, с боковым направлением подводного патрубка.

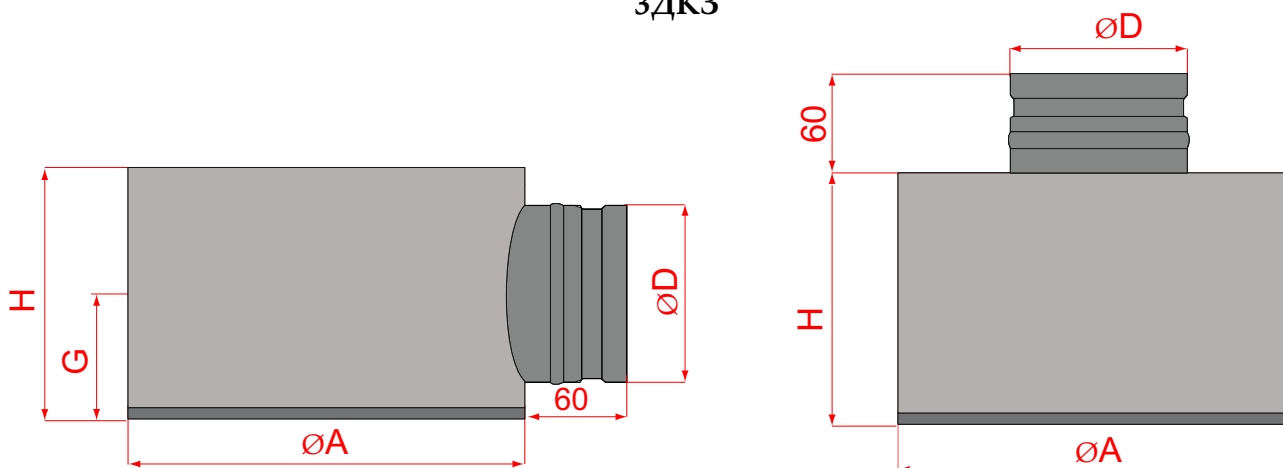
Конструктивные схемы воздухораспределителей ЗДПЗ



Характеристики воздухораспределителей ЗДПЗ

Типоразмер А x В, мм	ØD, мм	a, мм	b, мм	Боковой подвод				Прямой подвод		
				H мм	G мм	Масса, кг		H мм	Масса, кг	
						ЗДПЗ	ЗДПЗсРУ		ЗДПЗ	ЗДПЗсРУ
450x450	199	420	420	350	211	7,3	8,1	200	5,8	6,5
595x595	249	570	570	390	231	11,7	12,6	200	9,2	10,1

Конструктивные схемы воздухораспределителей ЗДКЗ



Характеристики ЗДКЗ

Типоразмер ØA, мм	ØD, мм	Боковой подвод				Торцевой подвод		
		H мм	G мм	Масса, кг		H мм	Масса, кг	
				ЗДКЗ	ЗДКЗсРУ		ЗДКЗ	ЗДКЗсРУ
450	199	265	133	5,7	6,5	200	5,2	6,1
595	249	315	158	10,1	11,1	200	8,6	9,6

**Данные для подбора воздухораспределителей
ЗДПЗ, ЗДПЗс РУ, ЗДКЗ, ЗДКЗ с РУ
при подаче воздуха в помещение**

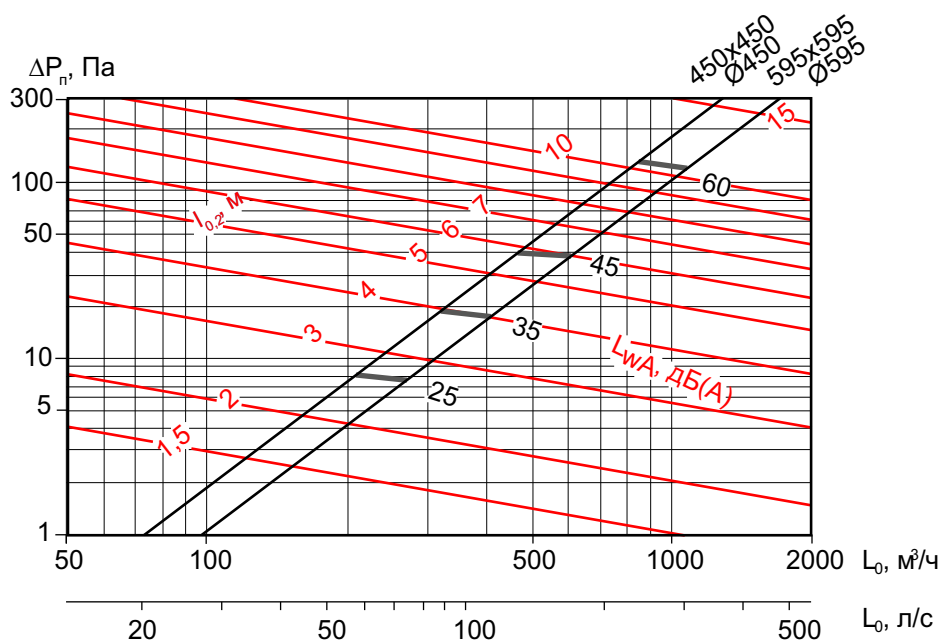
типоразмер	F ₀ , м ²	L _{WA} = 25 дБ(А)				L _{WA} = 35 дБ(А)				L _{WA} = 45 дБ(А)				L _{WA} = 60 дБ(А)				
		L ₀ , м ³ /ч	ΔP _п , Па	Дальность струи [м] при V _{ср} м/с		L ₀ , м ³ /ч	ΔP _п , Па	Дальность струи [м] при V _{ср} м/с			L ₀ , м ³ /ч	ΔP _п , Па	Дальность струи [м] при V _{ср} м/с		L ₀ , м ³ /ч	ΔP _п , Па	Дальность струи [м] при V _{ср} м/с	
				0,2	0,5			0,2	0,5	0,75			0,5	0,75			0,5	0,75
450x450, Ø450	0,114	210	8	2,6	1,0	320	19	3,9	1,6	1,1	470	40	2,3	1,5	850	132	4,2	2,8
595x595, Ø595	0,181	270	8	2,6	1,0	410	17	3,9	1,6	1,1	610	38	2,4	1,6	1080	120	4,2	2,8

При отсутствии настилающей поверхности дальность струи уменьшается в соответствии с коэффициентом 0,7.

В воздухораспределителях с регулятором расхода ЗДПЗ Р М, ЗДКЗ Р М значения ΔP_п (из таблицы и графика) корректируются:

$$\Delta P_{п \text{ с регулятором}} = K \cdot \Delta P_{п}$$

Угол поворота заслонки клапана β, градус	0°	15°	30°	45°	60°
K	1,1	1,1	1,4	2,3	4,2



**Аэродинамические и акустические характеристики ЗДПЗ, ЗДПЗ с РУ,
ЗДКЗ, ЗДКЗ с РУ при подаче воздуха в помещение**

