

Радиусная решетка Рэд-1 РДБ, 2РДБ

Описание

Вентиляционная решетка радиусная РЭД-1 РДБ полностью изготовлена из оцинкованной стали толщиной 3мм, соединенных между собой образующий блок изогнутых ламелей с рамкой. Такие модели используются для инсталляции в сложные вентиляционные проемы, а благодаря привлекательному внешнему виду, органично впишутся в любой дизайн.

Конструкция

Решетки серии РЭД-РДБ представляют собой конструкцию из блока с фиксированными жалюзи, изогнутыми по дуге заданного радиуса.

РЭД-1 РДБ - Предназначена для монтажа на вогнутые поверхности.

РЭД-2РДБ - Предназначена для монтажа на выпуклые поверхности.

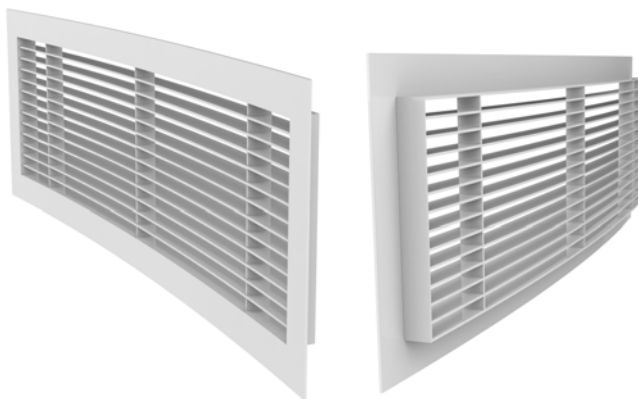
По запросу возможно изготовление решеток серии РЭД-РДБ без рамки.

Покрытие

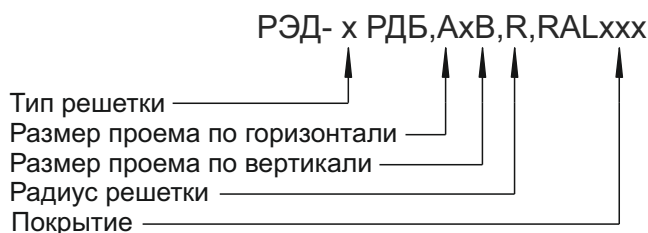
Покраска осуществляется порошковым методом в заводских условиях, в цвета по международной шкале RAL. Стандартный цвет - белый. Полиэфирное покрытие надежно защищает алюминий от окисления.

Размер

Минимальная длина - 400мм, максимальная - 2600мм.
Минимальная высота - 30мм, максимальная - 500мм.



Условные обозначения при заказе



Пример

РЭД-1РДБ, 1000х500, 1500, RAL9016

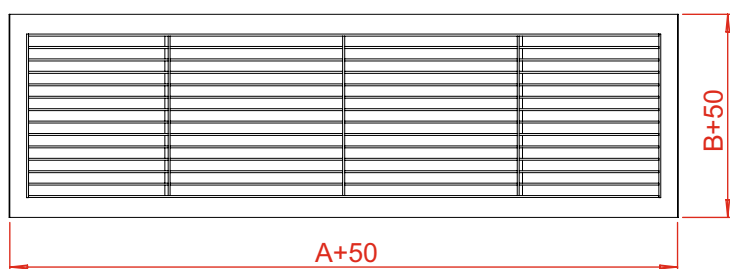
Радиусная вогнутая решетка под проем 1000 мм по горизонтали, 500 мм по вертикали, радиус проема 1500 мм, цвет покрытия решетки RAL9016(белый)

Пример

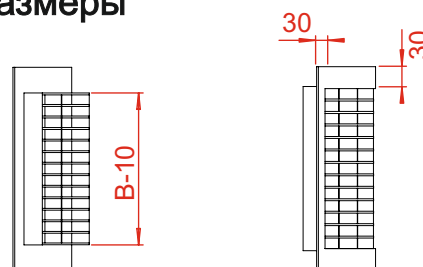
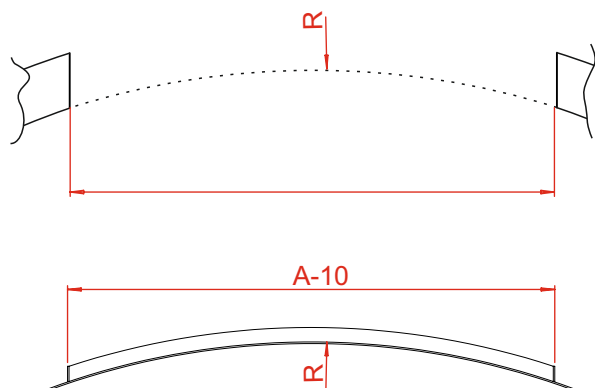
РЭД-2РДБ, 500х300, 1200, RAL9016

Радиусная выпуклая решетка под проем 500 мм по горизонтали, 300 мм по вертикали, радиус проема 1200 мм, цвет покрытия решетки RAL9016(белый)

Габаритно-посадочные размеры



РЭД-1 РДБ



РЭД-2 РДБ

