

Решетка РЭД-НС

Назначение

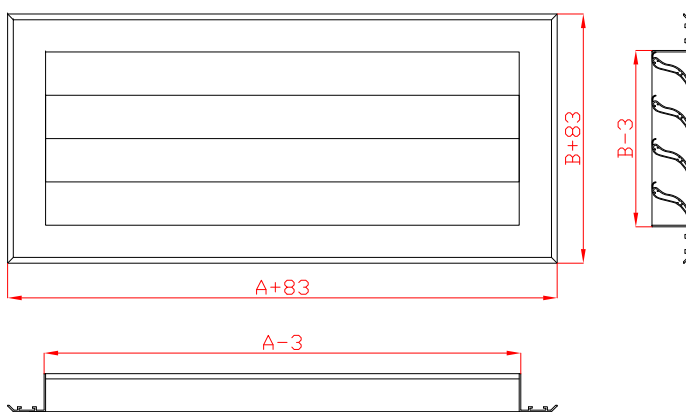
Решетки РЭД-НС выполняют защитную, декоративную и воздухораспределительную функции. Используются в принудительной и естественной вентиляции воздуха.

Конструкция

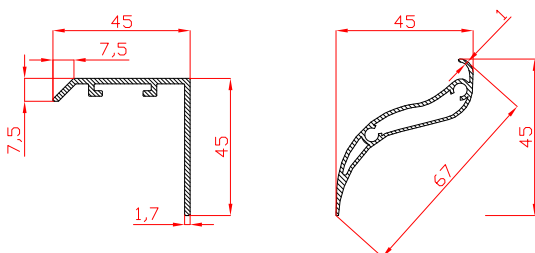
Решетка изготовлена из алюминиевого профиля 45x45 мм. в виде рамки и неподвижно закрепленных горизонтально расположенных S-образных жалюзи. В качестве защитно-декоративного покрытия применяется порошковая полиэфирная краска. Стандартный цвет покрытия белый RAL 9016. Возможно окрашивание в любой другой цвет согласно каталогу RAL. Для предотвращения провисания ламелей и упрочнения жалюзи, при размерах более 800 мм., с внутренней стороны устанавливается перемычка из алюминиевой шины 20x3 мм. с помощью вытяжных заклепок к каждой ламели индивидуально. Решетки данного вида включают в себя изделия стандартных типо-размеров, а также возможно изготовление любых размеров с шагом 1 мм. Является усиленной и обладает повышенной прочностью и долговечностью.

Минимальные рекомендуемые размеры 150x150 мм

Максимальные рекомендуемые размеры 4000x2500 мм



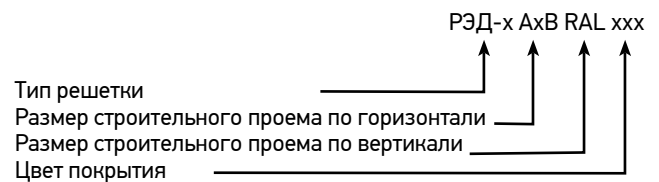
Профили, используемые при изготовлении решеток



Комплектация

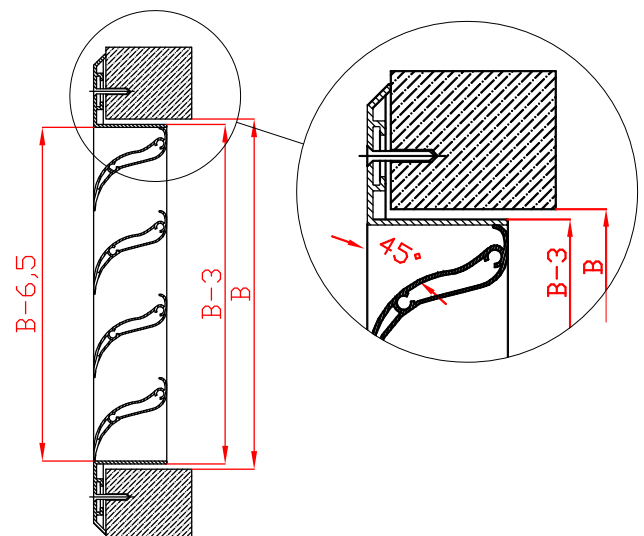
По дополнительному запросу решетка РЭД-НС может быть оснащена стальной сеткой от проникновения в канал птиц, грызунов, листья, мусора. По дополнительному запросу может быть оснащена монтажными отверстиями, расположенными на лицевой стороне рамки для крепления с помощью винтового соединения.

Условные обозначения при заказе:



ПРИМЕР: 1) РЭД-НС 300x150 RAL 9010 - вентиляционная решетка с нерегулируемыми горизонтально расположенными жалюзи для установки в строительный проем, размерами 300 мм по горизонтали и 150 мм по вертикали, цвет решетки по каталогу RAL9010.

Монтаж решетки с помощью винтового соединения



| Типоразмер | Параметр | Размер строительного проема по горизонтали, А (мм) | | | | | | | | | | | | | | | | | | | | | | | |
|---|-----------|--|-------------|--------|--------|--------|--------|--------|--------|--------|--------|--------|--------|--------|--------|--------|--------|--------|--------|--------|--------|--------|--------|--------|--------|
| | | 100 | 150 | 200 | 250 | 300 | 350 | 400 | 500 | 600 | 700 | 800 | 900 | 1000 | 1100 | 1200 | 1300 | 1400 | 1500 | 1600 | 1700 | 1800 | 1900 | 2000 | |
| Размер строительного проема по вертикали, В (мм.) | 100 | РЭД-Н м 2 | 0,0024 | 0,0036 | 0,0049 | 0,0061 | 0,0074 | 0,0086 | 0,0099 | 0,0124 | 0,0149 | 0,0174 | 0,0199 | 0,0224 | 0,0249 | 0,0274 | 0,0299 | 0,0324 | 0,0349 | 0,0374 | 0,0399 | 0,0424 | 0,0449 | 0,0474 | 0,0499 |
| | 100 | РЭД-Н м, кг | 0,36 | 0,46 | 0,54 | 0,64 | 0,72 | 0,82 | 0,9 | 1,08 | 1,26 | 1,46 | 1,64 | 1,82 | 2,02 | 2,18 | 2,36 | 2,54 | 2,72 | 2,9 | 3,1 | 3,28 | 3,46 | 3,64 | 3,82 |
| | 150 | РЭД-Н м 2 | 0,0047 | 0,0072 | 0,0097 | 0,0122 | 0,0147 | 0,0172 | 0,0197 | 0,0247 | 0,0297 | 0,0347 | 0,0397 | 0,0447 | 0,0497 | 0,0548 | 0,0598 | 0,0648 | 0,0698 | 0,0748 | 0,0798 | 0,0848 | 0,0898 | 0,0948 | 0,0998 |
| | | 150 | РЭД-Н м, кг | 0,46 | 0,56 | 0,68 | 0,78 | 0,9 | 1,12 | 1,34 | 1,58 | 1,8 | 2,02 | 2,24 | 2,5 | 2,72 | 2,94 | 3,16 | 3,38 | 3,6 | 3,86 | 4,08 | 4,3 | 4,52 | 4,74 |
| | 200 | РЭД-Н м 2 | 0,0071 | 0,0108 | 0,0146 | 0,0183 | 0,0221 | 0,0258 | 0,0296 | 0,0371 | 0,0446 | 0,0521 | 0,0596 | 0,0671 | 0,0746 | 0,0822 | 0,0897 | 0,0972 | 0,1047 | 0,1122 | 0,1197 | 0,1272 | 0,1347 | 0,1422 | 0,1497 |
| | | 200 | РЭД-Н м, кг | 0,54 | 0,68 | 0,8 | 0,94 | 1,06 | 1,2 | 1,32 | 1,6 | 1,9 | 2,16 | 2,42 | 2,68 | 2,98 | 3,26 | 3,52 | 3,78 | 4,04 | 4,3 | 4,6 | 4,86 | 5,12 | 5,4 |
| | 250 | РЭД-Н м 2 | 0,0094 | 0,0144 | 0,0194 | 0,0244 | 0,0294 | 0,0344 | 0,0394 | 0,0494 | 0,0594 | 0,0694 | 0,0794 | 0,0894 | 0,0994 | 0,1097 | 0,1197 | 0,1297 | 0,1397 | 0,1497 | 0,1597 | 0,1697 | 0,1797 | 0,1897 | 0,1997 |
| | | 250 | РЭД-Н м, кг | 0,62 | 0,78 | 0,94 | 1,08 | 1,24 | 1,4 | 1,54 | 1,84 | 2,2 | 2,5 | 2,82 | 3,12 | 3,46 | 3,78 | 4,08 | 4,38 | 4,7 | 5,0 | 5,36 | 5,66 | 5,96 | 6,26 |
| | 300 | РЭД-Н м 2 | 0,0118 | 0,0181 | 0,0243 | 0,0306 | 0,0368 | 0,0431 | 0,0493 | 0,0618 | 0,0743 | 0,0868 | 0,0993 | 0,1118 | 0,1243 | 0,1371 | 0,1496 | 0,1621 | 0,1746 | 0,1871 | 0,1996 | 0,2121 | 0,2246 | 0,2371 | 0,2496 |
| | | 300 | РЭД-Н м, кг | 0,72 | 0,88 | 1,06 | 1,24 | 1,4 | 1,58 | 1,76 | 2,1 | 2,52 | 2,86 | 3,2 | 3,56 | 3,96 | 4,32 | 4,66 | 5,0 | 5,36 | 5,7 | 6,1 | 6,46 | 6,8 | 7,14 |
| | 350 | РЭД-Н м 2 | 0,0142 | 0,0217 | 0,0292 | 0,0367 | 0,0442 | 0,0517 | 0,0592 | 0,0742 | 0,0892 | 0,1042 | 0,1192 | 0,1342 | 0,1492 | 0,1645 | 0,1795 | 0,1945 | 0,2095 | 0,2245 | 0,2395 | 0,2545 | 0,2695 | 0,2845 | 0,2995 |
| | | 350 | РЭД-Н м, кг | 0,8 | 1 | 1,2 | 1,38 | 1,58 | 1,78 | 1,96 | 2,36 | 2,82 | 3,22 | 3,6 | 3,98 | 4,46 | 4,84 | 5,22 | 5,62 | 6 | 6,4 | 6,86 | 7,24 | 7,64 | 8,02 |
| | 400 | РЭД-Н м 2 | 0,0165 | 0,0253 | 0,034 | 0,0428 | 0,0515 | 0,0603 | 0,069 | 0,0865 | 0,104 | 0,1215 | 0,139 | 0,1565 | 0,174 | 0,1919 | 0,2094 | 0,2269 | 0,2444 | 0,2619 | 0,2794 | 0,2969 | 0,3144 | 0,3319 | 0,3494 |
| | | 400 | РЭД-Н м, кг | 0,88 | 1,1 | 1,32 | 1,54 | 1,76 | 1,96 | 2,18 | 2,62 | 3,12 | 3,56 | 4,0 | 4,42 | 4,94 | 5,38 | 5,8 | 6,24 | 6,66 | 7,1 | 7,62 | 8,04 | 8,48 | 8,9 |
| | 500 | РЭД-Н м 2 | 0,0212 | 0,0325 | 0,0437 | 0,055 | 0,0662 | 0,0775 | 0,0887 | 0,1112 | 0,1337 | 0,1562 | 0,1787 | 0,2012 | 0,2237 | 0,2467 | 0,2692 | 0,2917 | 0,3142 | 0,3367 | 0,3592 | 0,3817 | 0,4042 | 0,4267 | 0,4492 |
| | | 500 | РЭД-Н м, кг | 1,06 | 1,32 | 1,58 | 1,84 | 2,1 | 2,36 | 2,6 | 3,12 | 3,74 | 4,26 | 4,78 | 5,3 | 5,92 | 6,44 | 6,94 | 7,46 | 7,98 | 8,5 | 9,12 | 9,64 | 10,14 | 10,66 |
| | 600 | РЭД-Н м 2 | 0,026 | 0,0397 | 0,0535 | 0,0672 | 0,081 | 0,0947 | 0,1085 | 0,136 | 0,1635 | 0,191 | 0,2185 | 0,246 | 0,2735 | 0,301 | 0,3281 | 0,3556 | 0,3831 | 0,4106 | 0,4381 | 0,4656 | 0,4931 | 0,5206 | 0,5481 |
| | | 600 | РЭД-Н м, кг | 1,24 | 1,54 | 1,84 | 2,14 | 2,44 | 2,74 | 3,04 | 3,64 | 4,36 | 4,98 | 5,58 | 6,18 | 6,9 | 7,5 | 8,1 | 8,7 | 9,3 | 9,9 | 10,62 | 11,22 | 11,82 | 12,42 |
| | 700 | РЭД-Н м 2 | 0,0307 | 0,0469 | 0,0632 | 0,0794 | 0,0957 | 0,1119 | 0,1282 | 0,1607 | 0,1932 | 0,2257 | 0,2582 | 0,2907 | 0,3232 | 0,3554 | 0,3889 | 0,4214 | 0,4539 | 0,4864 | 0,5189 | 0,5514 | 0,5839 | 0,6164 | 0,6489 |
| | | 700 | РЭД-Н м, кг | 1,4 | 1,76 | 2,1 | 2,44 | 2,78 | 3,12 | 3,46 | 4,14 | 4,96 | 5,66 | 6,34 | 7,04 | 7,86 | 8,56 | 9,24 | 9,92 | 10,6 | 11,3 | 12,12 | 12,8 | 13,5 | 14,18 |
| | 800 | РЭД-Н м 2 | 0,0354 | 0,0542 | 0,0729 | 0,0917 | 0,1104 | 0,1292 | 0,1479 | 0,1854 | 0,2229 | 0,2604 | 0,2979 | 0,3354 | 0,3729 | 0,4104 | 0,4479 | 0,4854 | 0,5229 | 0,5604 | 0,5979 | 0,6354 | 0,6729 | 0,7104 | 0,7479 |
| | | 800 | РЭД-Н м, кг | 1,58 | 1,96 | 2,36 | 2,74 | 3,12 | 3,5 | 3,88 | 4,66 | 5,6 | 6,36 | 7,14 | 7,9 | 8,84 | 9,62 | 10,38 | 11,16 | 11,92 | 12,68 | 13,42 | 14,4 | 15,16 | 15,94 |
| | 900 | РЭД-Н м 2 | 0,0401 | 0,0614 | 0,0826 | 0,1039 | 0,1251 | 0,1464 | 0,1676 | 0,2101 | 0,2526 | 0,2951 | 0,3376 | 0,3801 | 0,4226 | 0,4651 | 0,5076 | 0,5501 | 0,5926 | 0,6351 | 0,6776 | 0,7201 | 0,7626 | 0,8051 | 0,8476 |
| | | 900 | РЭД-Н м, кг | 1,76 | 2,18 | 2,6 | 3,04 | 3,46 | 3,88 | 4,32 | 5,16 | 6,22 | 7,06 | 7,92 | 8,78 | 9,82 | 10,68 | 11,52 | 12,38 | 13,24 | 14,08 | 15,14 | 15,98 | 16,84 | 17,7 |
| 1000 | РЭД-Н м 2 | 0,0448 | 0,0686 | 0,0923 | 0,1161 | 0,1398 | 0,1636 | 0,1873 | 0,2348 | 0,2823 | 0,3298 | 0,3773 | 0,4248 | 0,4723 | 0,5209 | 0,5684 | 0,6159 | 0,6634 | 0,7109 | 0,7584 | 0,8059 | 0,8534 | 0,9009 | 0,9484 | |
| | 1000 | РЭД-Н м, кг | 1,92 | 2,4 | 2,86 | 3,34 | 3,8 | 4,28 | 4,74 | 5,68 | 6,84 | 7,76 | 8,7 | 9,64 | 10,6 | 11,74 | 12,68 | 13,6 | 14,54 | 15,48 | 16,64 | 17,58 | 18,52 | 19,44 | 20,38 |
| 1100 | РЭД-Н м 2 | 0,0496 | 0,0758 | 0,1021 | 0,1283 | 0,1546 | 0,1808 | 0,2071 | 0,2596 | 0,3121 | 0,3646 | 0,4171 | 0,4696 | 0,5221 | 0,5757 | 0,6282 | 0,6807 | 0,7332 | 0,7857 | 0,8382 | 0,8907 | 0,9432 | 0,9957 | 1,0482 | |
| | 1100 | РЭД-Н м, кг | 2,1 | 2,62 | 3,12 | 3,64 | 4,14 | 4,66 | 5,16 | 6,18 | 7,44 | 8,46 | 9,5 | 10,52 | 11,78 | 12,8 | 13,82 | 14,84 | 15,86 | 16,88 | 18,14 | 19,16 | 20,18 | 21,2 | 22,38 |
| 1200 | РЭД-Н м 2 | 0,0543 | 0,083 | 0,1118 | 0,1405 | 0,1693 | 0,198 | 0,2268 | 0,2843 | 0,3418 | 0,3993 | 0,4568 | 0,5143 | 0,5718 | 0,6305 | 0,688 | 0,7455 | 0,803 | 0,8605 | 0,918 | 0,9755 | 1,033 | 1,0905 | 1,148 | |
| | 1200 | РЭД-Н м, кг | 2,28 | 2,82 | 3,38 | 3,94 | 4,48 | 5,04 | 5,6 | 6,7 | 8,06 | 9,14 | 10,28 | 11,38 | 12,74 | 13,86 | 14,96 | 16,06 | 17,18 | 18,28 | 19,64 | 20,76 | 21,86 | 22,98 | 24,08 |
| 1300 | РЭД-Н м 2 | 0,059 | 0,0903 | 0,1215 | 0,1528 | 0,184 | 0,2153 | 0,2465 | 0,309 | 0,3715 | 0,434 | 0,4965 | 0,559 | 0,6215 | 0,6854 | 0,7479 | 0,8104 | 0,8729 | 0,9354 | 0,9979 | 1,0604 | 1,1229 | 1,1854 | 1,2479 | |
| | 1300 | РЭД-Н м, кг | 2,44 | 3,04 | 3,64 | 4,24 | 4,82 | 5,42 | 6,02 | 7,22 | 8,68 | 9,88 | 11,06 | 12,26 | 13,72 | 14,92 | 16,1 | 17,3 | 18,48 | 19,68 | 21,14 | 22,34 | 23,54 | 24,74 | 25,92 |
| 1400 | РЭД-Н м 2 | 0,0637 | 0,0975 | 0,1312 | 0,165 | 0,1987 | 0,2325 | 0,2662 | 0,3337 | 0,4012 | 0,4687 | 0,5362 | 0,6037 | 0,6712 | 0,7402 | 0,8077 | 0,8752 | 0,9427 | 1,0102 | 1,0777 | 1,1452 | 1,2127 | 1,2802 | 1,3477 | |
| | 1400 | РЭД-Н м, кг | 2,62 | 3,26 | 3,9 | 4,54 | 5,18 | 5,8 | 6,44 | 7,72 | 9,3 | 10,58 | 11,84 | 13,12 | 14,7 | 15,98 | 17,26 | 18,52 | 19,8 | 21,08 | 22,66 | 23,94 | 25,22 | 26,48 | 27,76 |
| 1500 | РЭД-Н м 2 | 0,0684 | 0,1047 | 0,1409 | 0,1772 | 0,2134 | 0,2497 | 0,2859 | 0,3584 | 0,4309 | 0,5034 | 0,5759 | 0,6484 | 0,7209 | 0,7954 | 0,8679 | 0,94 | 1,0125 | 1,085 | 1,1575 | 1,23 | 1,3025 | 1,375 | 1,4475 | |
| | 1500 | РЭД-Н м, кг | 2,8 | 3,48 | 4,16 | 4,84 | 5,52 | 6,2 | 6,88 | 8,24 | 9,92 | 11,28 | 12,64 | 14,0 | 15,68 | 17,04 | 18,4 | 19,76 | 21,12 | 22,48 | 24,16 | 25,52 | 26,88 | 28,24 | 29,6 |
| 1600 | РЭД-Н м 2 | 0,0732 | 0,1119 | 0,1507 | 0,1894 | 0,2282 | 0,2669 | 0,3057 | 0,3832 | 0,4607 | 0,5382 | 0,6157 | 0,6932 | 0,7707 | 0,8489 | 0,9274 | 1,0049 | 1,0824 | 1,1599 | 1,2374 | 1,3149 | 1,3924 | 1,4699 | 1,5474 | |
| | 1600 | РЭД-Н м, кг | 2,96 | 3,68 | 4,42 | 5,14 | 5,86 | 6,58 | 7,3 | 8,74 | 10,54 | 11,98 | 13,42 | 14,86 | 16,66 | 18,1 | 19,54 | 20,98 | 22,42 | 23,86 | 25,66 | 27,1 | 28,54 | 29,98 | 31,42 |
| 1700 | РЭД-Н м 2 | 0,0779 | 0,1191 | 0,1604 | 0,2016 | 0,2429 | 0,2841 | 0,3254 | 0,4079 | 0,4904 | 0,5729 | 0,6554 | 0,7379 | 0,8204 | 0,9047 | 0,9872 | 1,0697 | 1,1522 | 1,2347 | 1,3172 | | | | | |
| | 1700 | РЭД-Н м, кг | 3,14 | 3,9 | 4,66 | 5,44 | 6,2 | 6,96 | 7,72 | 9,26 | 11,14 | 12,68 | 14,2 | 15,74 | 17,62 | 19,16 | 20,68 | 22,22 | 23,76 | 25,28 | 27,16 | | | | |
| 1800 | РЭД-Н м 2 | 0,0826 | 0,1264 | 0,1701 | 0,2139 | 0,2576 | 0,3014 | 0,3451 | 0,4326 | 0,5201 | 0,6076 | 0,6951 | 0,7826 | 0,8701 | 0,9576 | 1,047 | 1,1345 | 1,222 | 1,3095 | 1,397 | | | | | |
| | 1800 | РЭД-Н м, кг | 3,32 | 4,12 | 4,92 | 5,74 | 6,54 | 7,34 | 8,16 | 9,76 | 11,76 | 13,38 | 15,0 | 16,6 | 18,6 | 20,22 | 21,84 | 23,44 | 25,06 | 26,68 | 28,68 | | | | |
| 1900 | РЭД-Н м 2 | 0,0873 | 0,1336 | 0,1799 | 0,2251 | 0,2723 | 0,3186 | 0,3648 | 0,4573 | 0,5498 | 0,6423 | 0,7348 | 0,8273 | 0,9198 | 1,0144 | 1,1069 | 1,1994 | 1,2919 | 1,3844 | 1,4769 | | | | | |
| | 1900 | РЭД-Н м, кг | 3,48 | 4,34 | 5,18 | 6,04 | 6,88 | 7,74 | 8,58 | 10,28 | 12,38 | 14,08 | 15,78 | 17,48 | 19,58 | 21,28 | 22,98 | 24,68 | 26,38 | 28,08 | 30,18 | | | | |
| 2000 | РЭД-Н м 2 | 0,092 | 0,1408 | 0,1885 | 0,2363 | 0,287 | 0,3358 | 0,3845 | 0,482 | 0,5795 | 0,677 | 0,7745 | 0,872 | 0,9695 | 1,064 | 1,1565 | 1,249 | 1,3415 | 1,434 | 1,5265 | | | | | |
| | 2000 | РЭД-Н м, кг | 3,66 | 4,56 | 5,44 | 6,34 | 7,22 | 8,12 | 9,0 | 10,78 | 13 | 14,78 | 16,56 | 18,34 | 20,56 | 22,34 | 24,12 | 25,9 | 27,68 | 29,46 | | | | | |

