

## Щелевой диффузор серии РЭД-PL

### Назначение

Щелевые диффузоры серии РЭД-PL используются в системах приточно-вытяжной вентиляции и кондиционирования и имеют ряд неоспоримых преимуществ:

- 1) Возможность регулирования направления воздушного потока горизонтально, вертикально и под определенным углом;
- 2) Направление приточной струи настраивается вручную в одном или одновременно в нескольких направлениях, что позволяет адаптировать приток воздуха к конкретным условиям;
- 3) Высокая степень эжекции позволяет создавать комфортный микроклимат в помещении;
- 4) Диффузор имеет способность в струю приточного воздуха равномерно подмешивать прилегающий воздух помещения, быстро выравнивая разность температур и уменьшая скорость приточной струи. Допустимая разность температур приточного воздуха и воздуха в помещении может составлять от -10 до 10 К;
- 5) Модульная сборка позволяет создавать непрерывную линию по всему периметру помещения.

### Конструкция

Корпус диффузоров PL изготавливается из алюминиевого профиля, а устройства регулирования направления приточных струй из ABS пластика.

Максимальное количество щелей - 6, по индивидуальному запросу возможно изготовление диффузора с большим количеством щелей. По умолчанию корпус диффузора окрашивается в стандартный RAL 9016 (транспортный белый), по запросу возможна покраска в любой цвет по классической шкале RAL, а так же использование анодированного профиля.

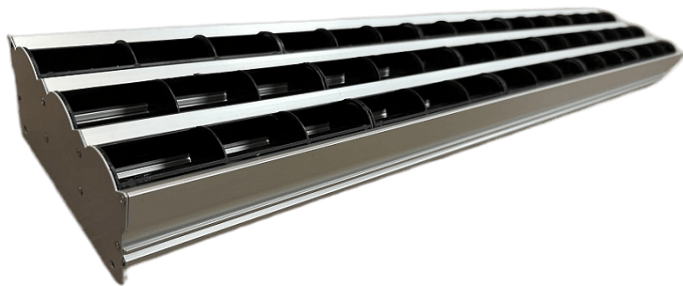
Возможные цвета направляющих из пластика:

- белый (близкий к RAL 9016);
- серый (близкий к RAL 9006);
- черный (близкий к RAL 9005).

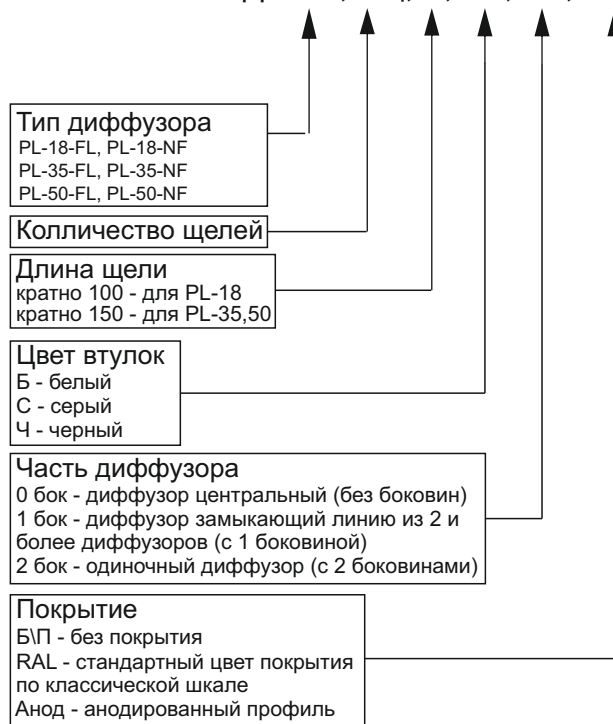
### Размеры

Минимальные рекомендуемая длина щели 100 мм.

Максимальные рекомендуемая длина щели 2000 мм.



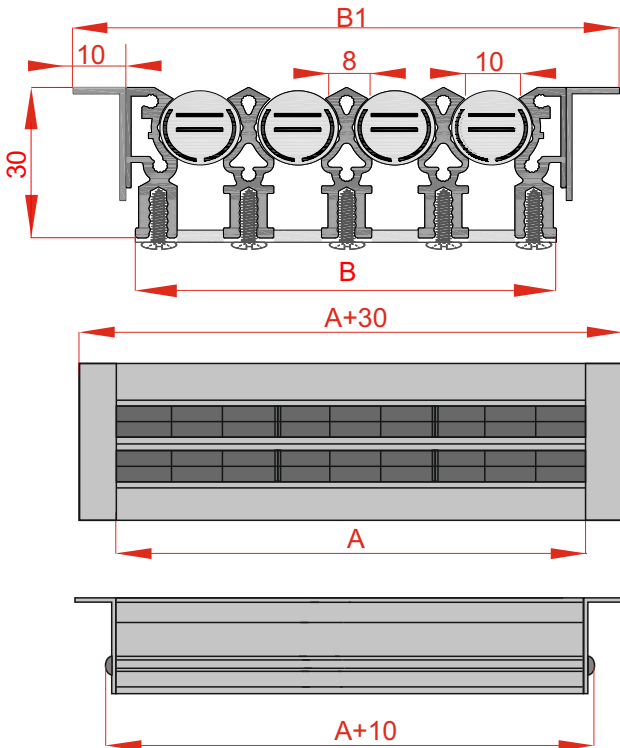
### Условные обозначения при заказе РЭД-XXX, Xщ, X, XX, XX, XXX



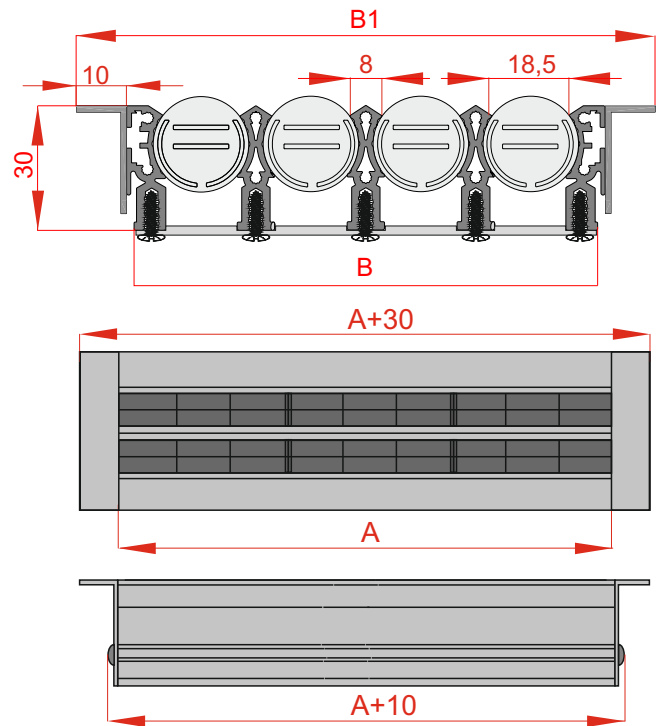
### Примеры:

- 1) РЭД-PL35-FL-1щ, 600, Б, 2 бок, RAL 9016M  
Щелевой диффузор серии РЭД-PL-35 с одной щелью, длиной щели 600 мм, с белыми втулками, с двумя боковинами с фланцем, с порошковым покрытием RAL 9016(матовый)
- 2) РЭД-PL50-NF-3щ, 1800, Ч, 2 бок, Б\П  
Щелевой диффузор серии РЭД-PL-50 с тремя щелями, длиной щели 1800 мм, с черными втулками, с двумя боковинами без фланца, без покрытия.

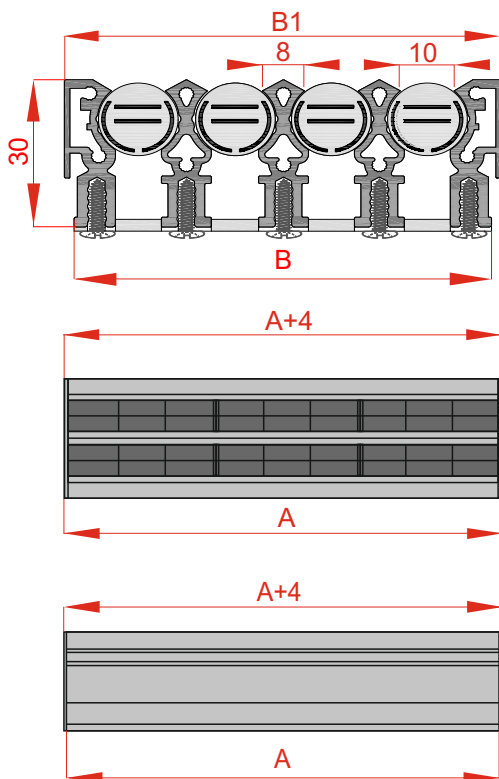
**РЭД-PL18-FL**



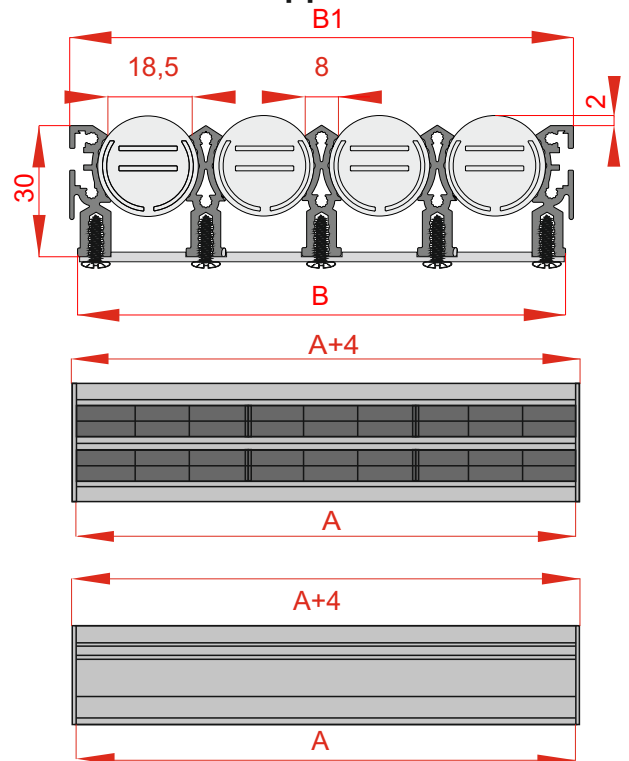
**РЭД-PL35-FL**



**РЭД-PL18-NF**



**РЭД-PL35-NF**

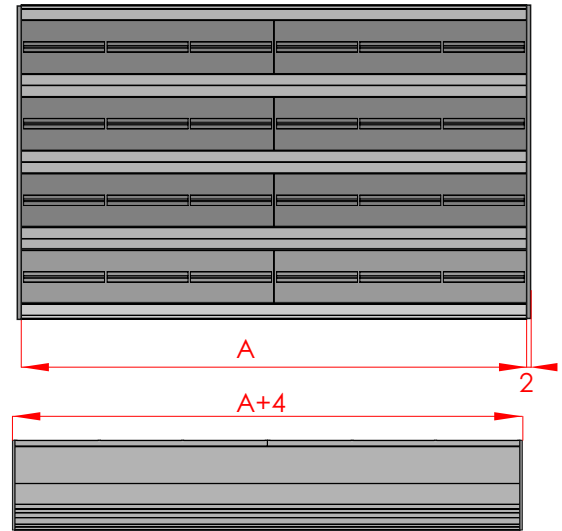
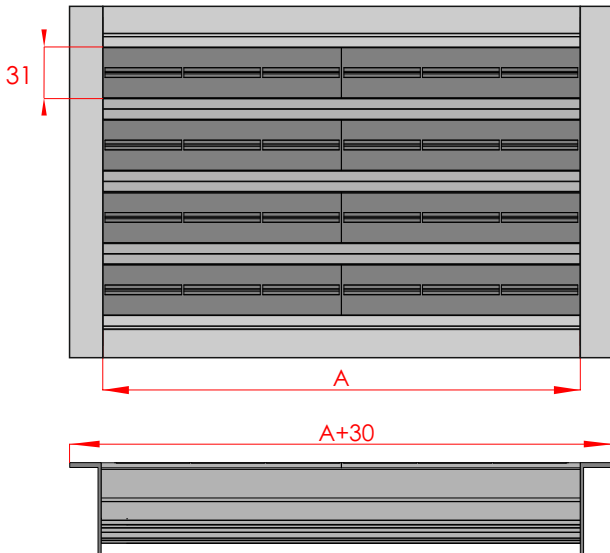
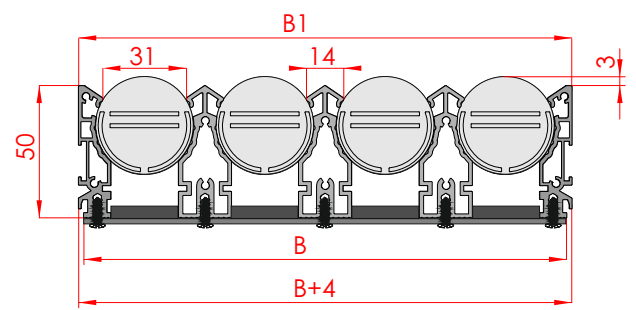
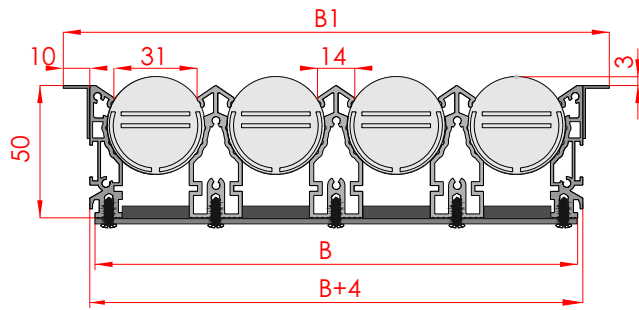


| Кол-во щелей, шт | A, мм  | B, мм | B1, мм (для РЭД-PL18FL) | B1, мм (для РЭД-PL18NF) |
|------------------|--|-------|-------------------------|-------------------------|
| 1                | От 100 мм до 2000 мм<br>Длина щели решетки кратна 100 мм | 24    | 47,5                    | 27,5                    |
| 2                |  | 41,5  | 65                      | 45                      |
| 3                |  | 59,5  | 83                      | 63                      |
| 4                |  | 77,5  | 101                     | 81                      |
| 5                |  | 95,5  | 119                     | 99                      |
| 6                |  | 113,5 | 137                     | 117                     |

| Кол-во щелей, шт | A, мм  | B, мм | B1, мм (для РЭД-PL35FL) | B1, мм (для РЭД-PL35NF) |
|------------------|--|-------|-------------------------|-------------------------|
| 1                | От 150 мм до 1950 мм<br>Длина щели решетки кратна 150 мм | 32    | 56                      | 36                      |
| 2                |  | 59    | 82                      | 62                      |
| 3                |  | 85    | 109                     | 89                      |
| 4                |  | 112   | 135                     | 115                     |
| 5                |  | 138   | 162                     | 142                     |
| 6                |  | 165   | 188                     | 168                     |

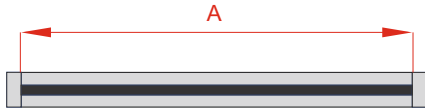
**РЭД-PL50-FL**

**РЭД-PL50-NF**

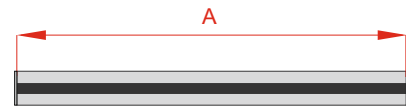


| Кол-во щелей, шт | A, мм  | B, мм | B1, мм (для РЭД-PL50FL) | B1, мм (для РЭД-PL50NF) |
|------------------|--|-------|-------------------------|-------------------------|
| 1                | От 150 мм до 1950 мм<br>Длина щели решетки кратно 150 мм | 46    | 70                      | 50                      |
| 2                |  | 91    | 115                     | 95                      |
| 3                |  | 136   | 160                     | 140                     |
| 4                |  | 181   | 205                     | 185                     |
| 5                |  | 227   | 251                     | 231                     |
| 6                |  | 272   | 296                     | 276                     |

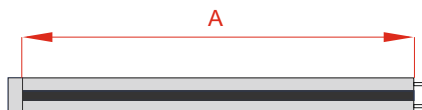
Боковина с фланцем с 2 сторон  
(2 бок, для PL-FL)



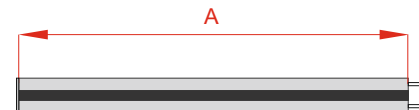
Боковины без фланца с 2 сторон  
(2 бок, для PL-NF)



Боковина с фланцем с 1 стороны  
(1 бок, для PL-FL)



Боковина без фланца с 1 сторон  
(1 бок, для PL-NF)

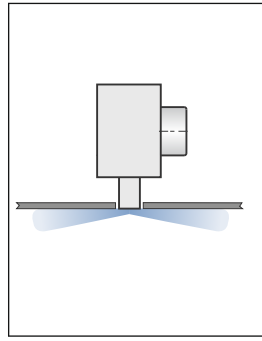
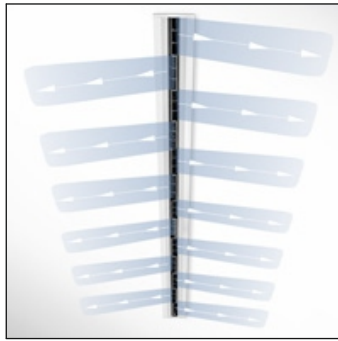


Без боковин  
(0 бок, для PL-FL, NF)

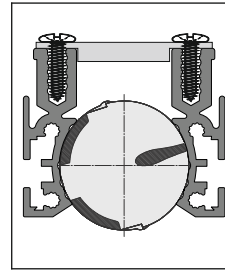


## Схемы приточных струй

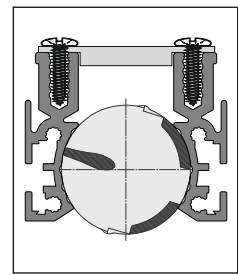
### Попеременная в двух направлениях горизонтальная подача воздуха



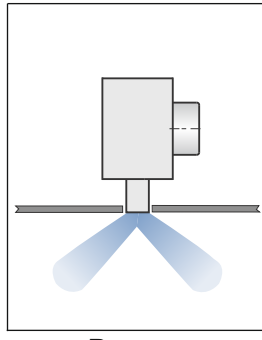
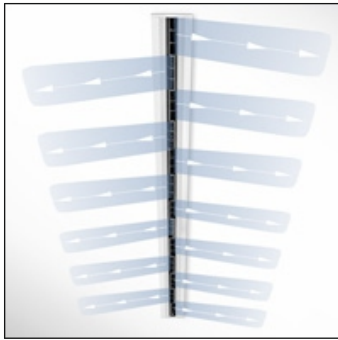
вправо



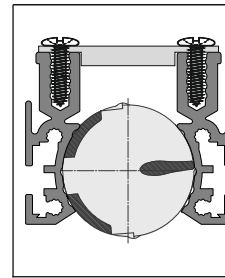
влево



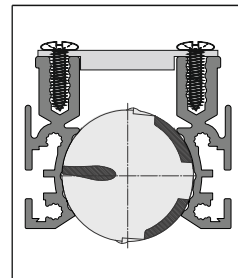
### Попеременная в двух направлениях наклонная подача воздуха



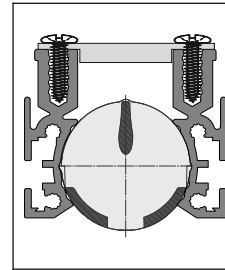
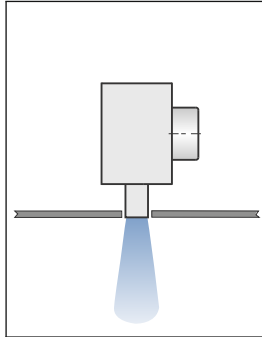
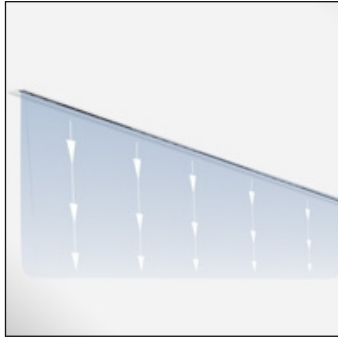
вправо



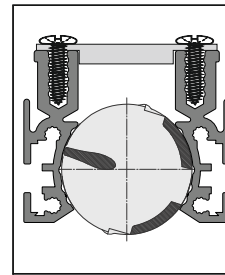
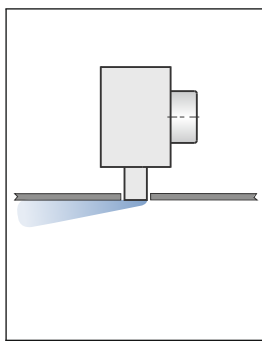
влево



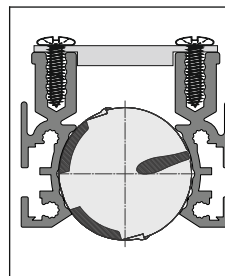
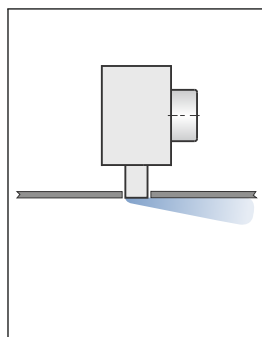
### Вертикальная приточная струя



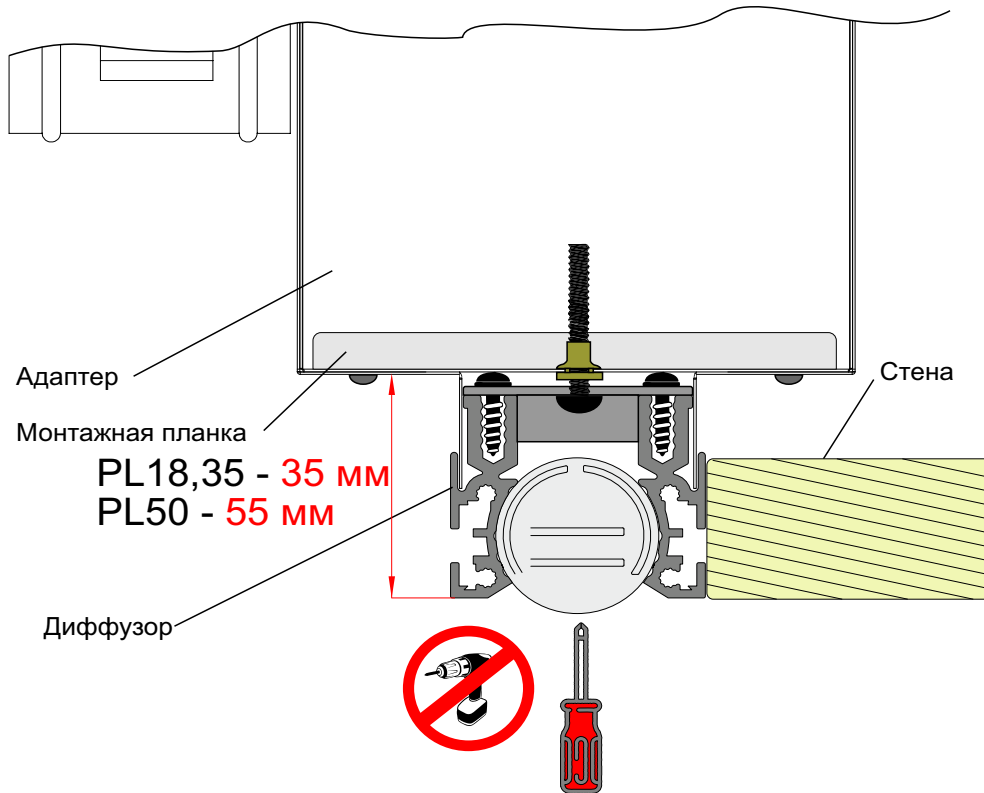
### Однонаправленная горизонтальная подача воздуха влево



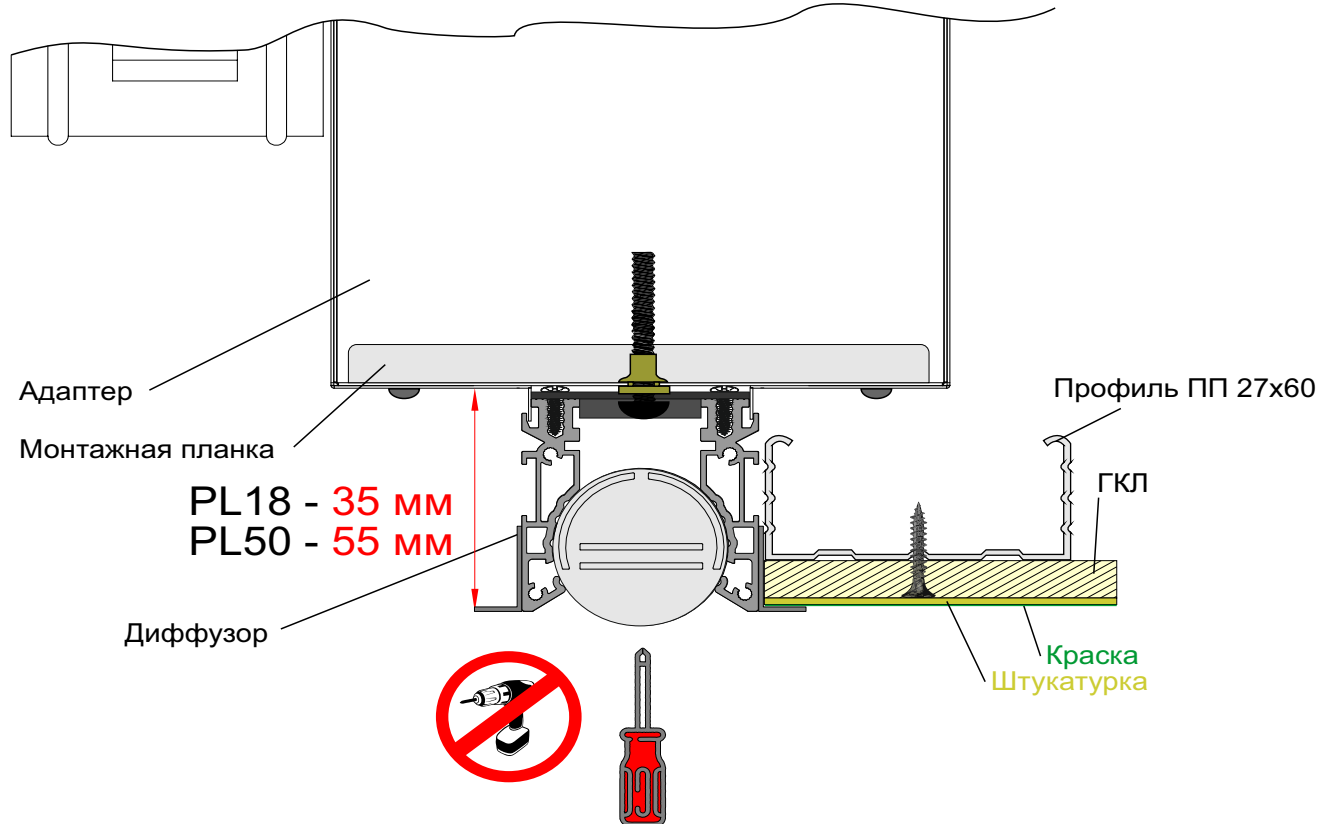
### Однонаправленная горизонтальная подача воздуха вправо



### Монтаж РЭД-PL18,35,50-NF



### Монтаж РЭД-PL18,35,50-FL



## Щелевой диффузор РЭД-PL-У

### Назначение

Угловые щелевые диффузоры серии PL используются в системах приточно-вытяжной вентиляции и кондиционирования, имеют ряд неоспоримых преимуществ:

Возможность регулирования направления воздушного потока горизонтально, вертикально и наклонно. Направление приточной струи настраивается вручную в одном или одновременно в нескольких

направлениях, что позволяет адаптировать приток воздуха к конкретным условиям.

Высокая степень эжекции позволяет создавать комфортный микроклимат в помещении. Диффузор имеет способность в струю приточного воздуха равномерно подмешивать прилегающий воздух помещения, быстро выравнивая разность температур и уменьшая скорость приточной струи. Допустимая разность температур приточного воздуха и воздуха в помещении может составлять от -10 до +10 К.

Модульная сборка позволяет создавать непрерывную линию по всему периметру помещения.

### Конструкция

Корпус диффузоров PL изготавливаются из экструдированного алюминиевого профиля, а устройства регулирования направления приточных струй – из АВС пластика. По умолчанию корпус диффузоров окрашивается в стандартный белый цвет RAL 9016, по индивидуальному заказу возможна окраска в любой цвет по шкале RAL. Возможные цвета направляющих из пластика: белый (близкий к RAL 9016), серый (близкий к RAL 9006) и черный (близкий к RAL 9005). Направляющие имеют три положения регулировки влево, центр, вправо.

### Размеры

Угловые элементы имеют **максимальный** размер щели **300x300 мм**.



### Условные обозначения при заказе

РЭД-xxx-xx-хщ, АхВ, х, xx, xxx

#### Тип диффузора

PL-18-FL-У, PL-18-NF-У  
PL-35-FL-У, PL-35-NF-У  
PL-50-FL-У, PL-50-NF-У

#### Тип исполнения

Стеновой внутренний (СВ)  
Стеновой наружный (СН)  
Потолочный (П)

#### Количество щелей

#### Длина щели (АхВ)

кратно 100 - для PL-18  
кратно 150 - для PL-35,50

#### Цвет втулок

Б- белый  
С- серый  
Ч- черный

#### Часть диффузора

0 бок - диффузор центральный (без боковин)  
1 бок - диффузор замыкающий линию из 2 и более диффузоров (с 1 боковиной)  
2 бок - одиночный диффузор (с 2 боковинами)

#### Покрытие

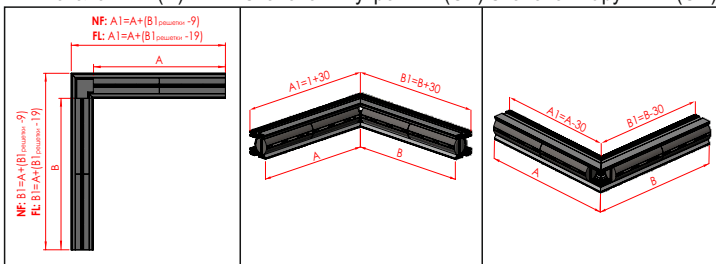
Б/П -алюминиевый без покрытия  
Анод - анодированный  
RAL9016 -стандартный цвет покрытия по шкале

#### Примеры:

**1) РЭД-PL-35-FL-У, П,1щ, 300x300, Б, 2 бок, RAL 9016M**  
Угловой щелевой диффузор серии РЭД-PL35, потолочный, с одной щелью, размер А-300 мм, В-300 мм, с белыми втулками, с двумя боковинами с фланцем, с порошковым покрытием RAL 9016M(транспортный белый матовый)

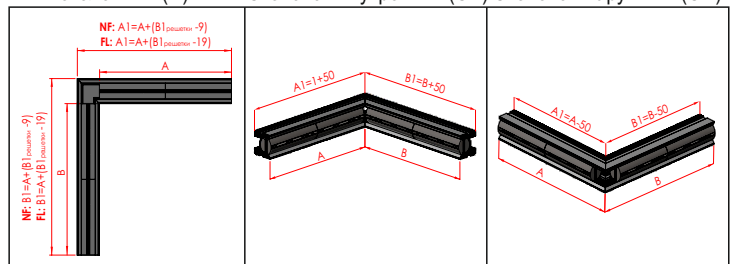
### РЭД-PL18-FL,NF

Потолочный (П)    Стеновой внутренний (СВ)    Стеновой наружный (СН)



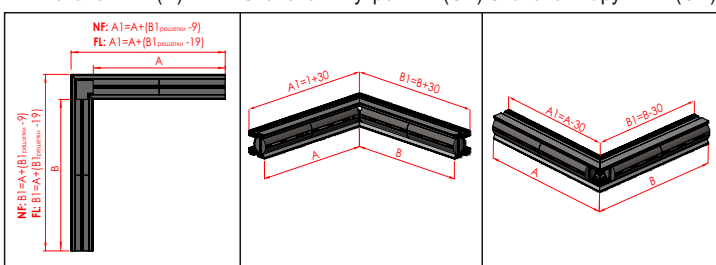
### РЭД-PL50-FL,NF

Потолочный (П)    Стеновой внутренний (СВ)    Стеновой наружный (СН)



### РЭД-PL35-FL,NF

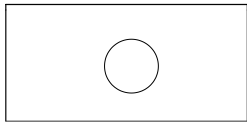
Потолочный (П)    Стеновой внутренний (СВ)    Стеновой наружный (СН)



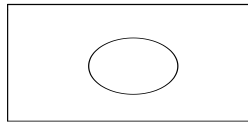
## Камера статического давления РЭД-КСД-PL

### Типы врезок в КСД

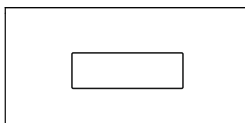
Круглая врезка (D)



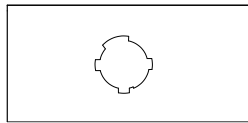
Овальная врезка (OV)



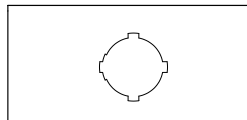
Прямоугольная врезка (Q)



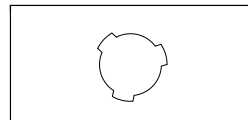
BlauFast



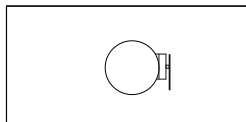
Flexag



Ventyflex

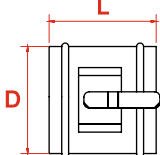


### Регулирующие устройство



(ПУ-1)

(ПУ-2)



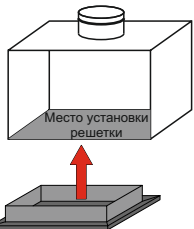
| D, мм | L, мм |
|-------|-------|
| 125   | 160   |
| 160   | 160   |
| 200   | 200   |
| 250   | 200   |
| 315   | 250   |
| 400   | 350   |



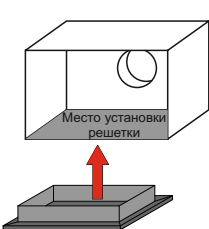
**ВАЖНО!**  
Не применимо для комплектации ПФ

### Условное направление врезок для подключения к воздуховоду

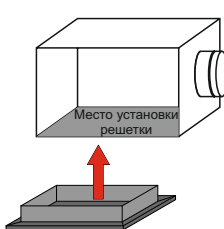
Прямая врезка (ПВ)



Боковая врезка (БВ)



Торцевая врезка (ТВ)



### Условные обозначения при заказе

**РЭД-КСД-Х-XX-хЩ, хх, хх, хх, хх, хх, хх, хх**

#### Тип КСД

КСД-С - стандартный рекомендуемый производителем\*  
КСД-И - индивидуальное исполнение

#### Тип диффузора

18NF, 18FL, 35NF, 35FL, 50NF, 50FL

#### Количество щелей

#### Длина щели

#### Материал КСД и покрытие

ОС - оцинкованная сталь  
НС(мат) - нержавеющая матовая ст. марки AISI-304  
НС(зр) - нержавеющая ст. зеркальная марки AISI-304  
Б/П - без покрытия  
RAL - порошковое покрытие

#### Шумоизоляция КСД

с ШПМ - с шумопоглощающим материалом  
без ШПМ - без шумопоглощающего материала

#### Регулировка КСД

без РУ - без регулирующего устройства  
с РУ-1 - стандартное регулирующее устройство  
с РУ-2 - регулирующее устройство с рычагом

#### Тип-размер врезок для КСД-У и КСД-И

D - круглая (100, 125, 160, 200, 250, 315)  
Q - прямоугольная (55x110, 60x204)  
OV - овальная (76x120, 96x151, 123x194)  
BlauFast } (63, 75, 90)  
Flexag }  
Ventyflex }

#### Направление-кол-во врезок для КСД-У и КСД-И

ТВ - торцевая врезка (1-10)  
БВ - боковая врезка (1-10)  
ПВ - прямая врезка (1-10) - не доступно для КСД-У

#### Индивидуальные размеры для КСД-И

H - высота адаптера  
H1 - высота горловины  
B1 - ширина адаптера

### ВАЖНО!!!

Максимальная длина КСД до 2500 мм включительно.

### Примеры:

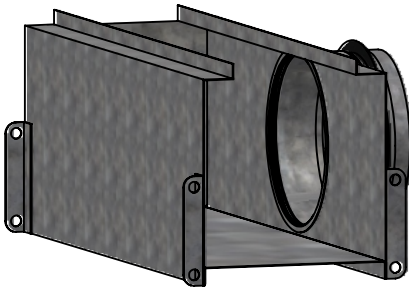
**1) РЭД-КСД-С-PL-18NF-3Щ-1500,ОС(Б/П), с ШПМ, без РУ**  
Камера статического давления стандартная для решетки РЭД-PL-18NF, 3-х щелевой с длиной щели 1500 мм, из оцинкованной стали, без покраски, с шумопоглощающим материалом, без регулирующего устройства.

**2) РЭД-КСД-И-PL-50FL-2Щ-1200,ОС(RAL9005), с ШПМ, без РУ, BlauFast(75), БВ(7), Н(200), Н1(70), В1(300).**

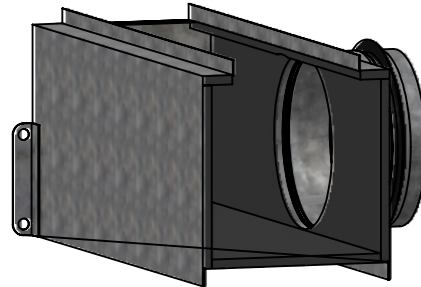
Камера статического давления индивидуальная для решетки РЭД-PL-50FL, 2-х щелевой с длиной щели 1200 мм, из оцинкованной стали, цвет покраски RAL 9005, с шумопоглощающим материалом, без регулирующего устройства, с врезкой BlauFast диаметром 75 мм, 7 (семь) врезок с боковым направлением, высота КСД 200 мм, высота горловины 70 мм, ширина 300 мм.

## Материал и покрытие КСД

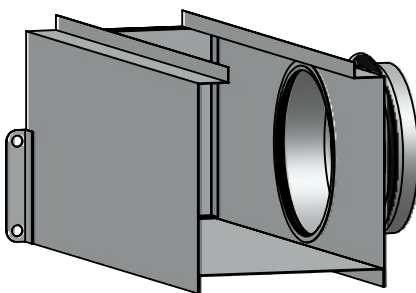
КСД без ШПМ, без RAL



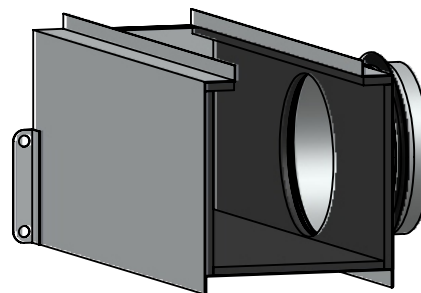
КСД с ШПМ, без RAL



КСД без ШПМ, с RAL



КСД с ШПМ, с RAL



### Преимущества и особенности полимерного покрытия адаптера (с RAL):

1. Антибактериальное полимерное покрытие ( применяется в системах чистых помещений)
2. Увеличивает срок эксплуатации (пожизненная гарантия)
3. Непросматриваемость голых стальных деталей через любое воздухораспределительное устройство
4. Внешний вид, который говорит об уровне качества всей системы вентиляции!
5. Рекомендуем использовать в вытяжной системе на кухне и санузлах

### Преимущества и особенности покрытия адаптера, материалом из вспененного каучука (с ШПМ):

1. Дополнительное подавление шума в системе вентиляции
2. Изолирование холодного и теплого воздуха
3. Препятствует образованию конденсата
4. Непросматриваемость голых стальных деталей через любое воздухораспределительное устройство

5. Не рекомендуем использовать в вытяжной системе на кухне и санузлах

Применяемый вспененный каучук с закрытыми порами соответствует **"Единым санитарно-эпидемиологическим и гигиеническим требованиям к продукции (товарам) подлежащим, санитарно-эпидемиологическому надзору (контролю)"**

Полимерное покрытие

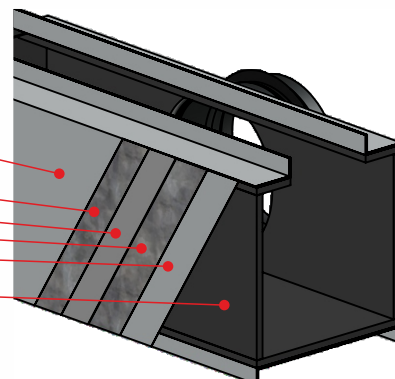
Цинк

Сталь

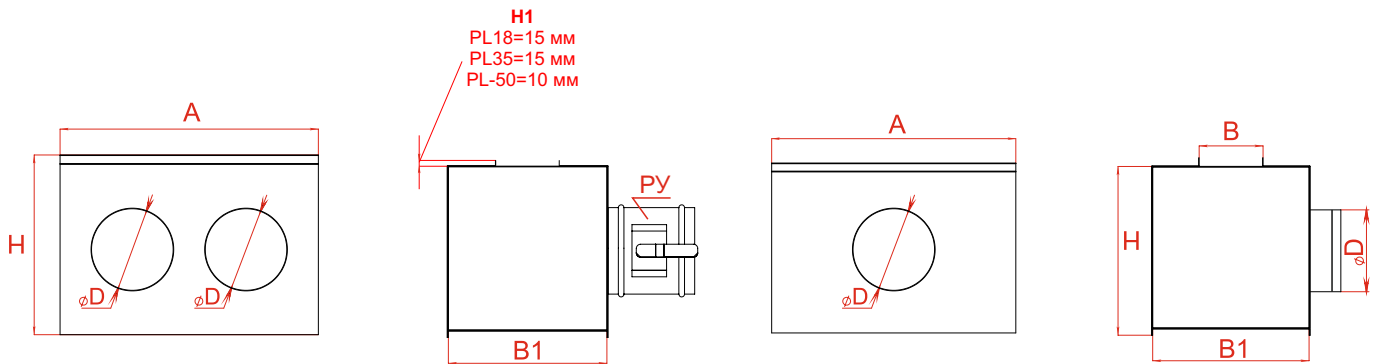
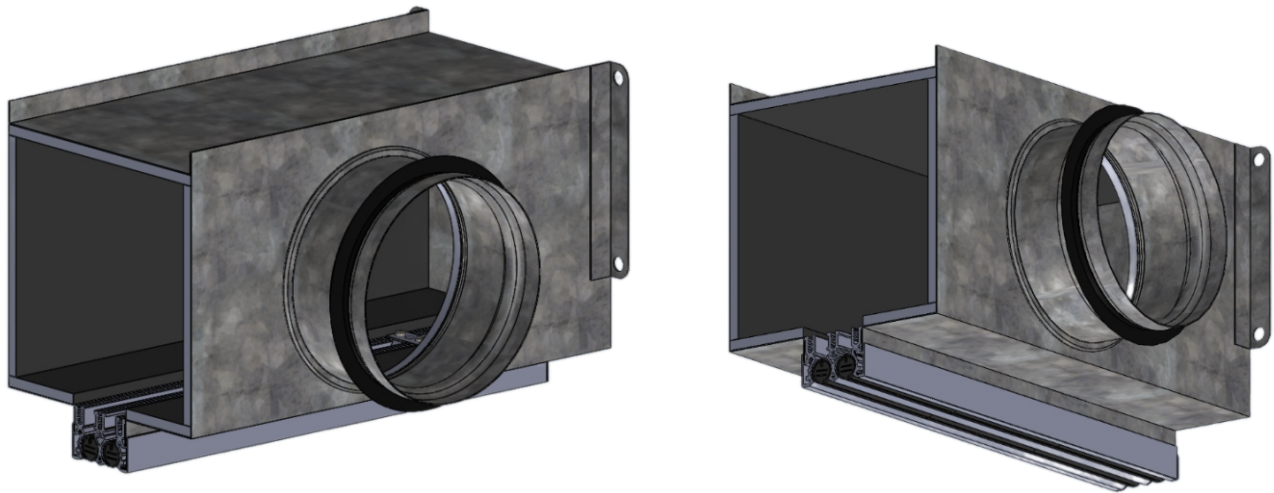
Цинк

Полимерное покрытие

Звуко - шумопоглощающий материал

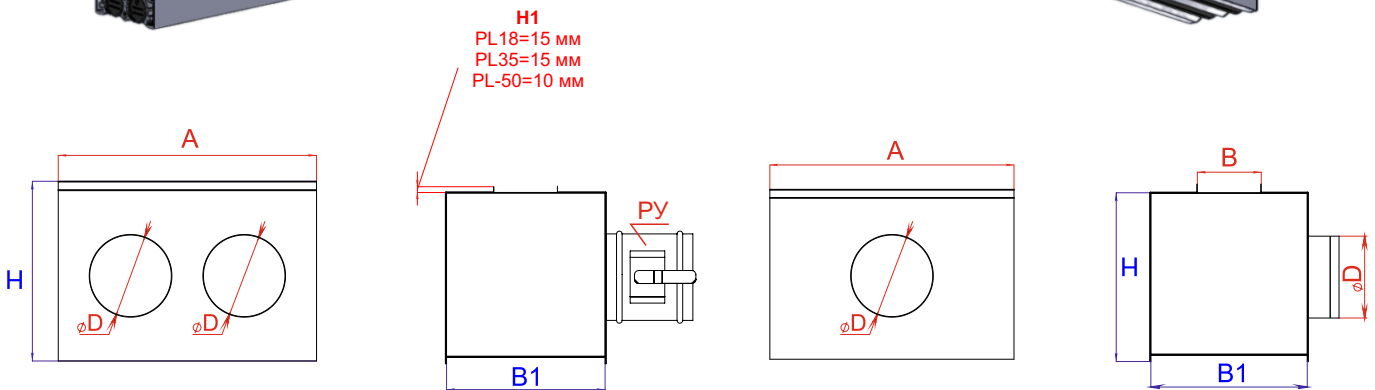
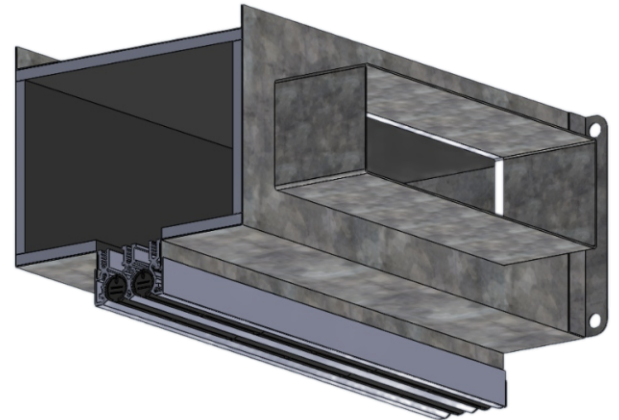
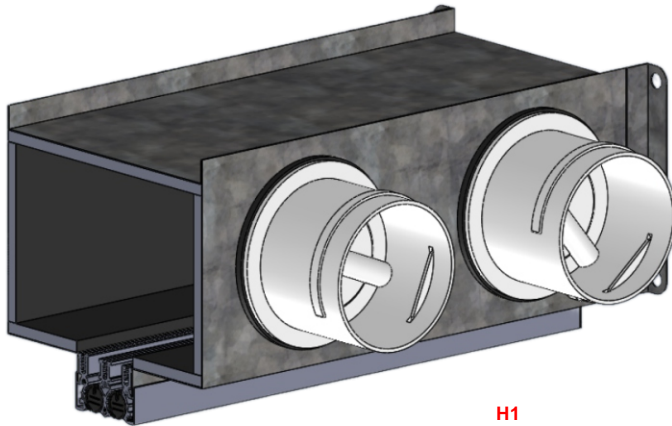


**Камера статического давления РЭД-КСД-С**  
(стандартная рекомендуемая камера статического давления)



| Кол-во щелей | Длина решетки | D, мм | Кол-во патрубков | A, мм | B, мм             |                   |                   | B1, мм | H, мм | Масса, кг |      |
|--------------|---------------|-------|------------------|-------|-------------------|-------------------|-------------------|--------|-------|-----------|------|
|              |               |       |                  |       | РЭД-PL-18 FL (NF) | РЭД-PL-35 FL (NF) | РЭД-PL-50 FL (NF) |        |       | Без Ру    | С Ру |
| 1            | 500           | 160   | 1                | 500   | 24                | 32                | 46                | 140    | 260   | 4,1       | 4,5  |
|              | 1000          |       |                  | 6,8   |                   |                   |                   |        |       | 7,2       |      |
|              | 1500          |       |                  | 9,4   |                   |                   |                   |        |       | 10,1      |      |
|              | 2000          |       |                  | 12,1  |                   |                   |                   |        |       | 12,8      |      |
| 2            | 500           | 200   | 1                | 500   | 41,5              | 59                | 91                | 160    | 300   | 5,3       | 5,8  |
|              | 1000          |       |                  | 8,4   |                   |                   |                   |        |       | 8,8       |      |
|              | 1500          |       |                  | 11,9  |                   |                   |                   |        |       | 12,7      |      |
|              | 2000          |       |                  | 15,2  |                   |                   |                   |        |       | 16,1      |      |
| 3            | 500           | 200   | 1                | 500   | 59,5              | 85                | 136               | 190    | 300   | 5,8       | 6,3  |
|              | 1000          |       |                  | 9,1   |                   |                   |                   |        |       | 9,6       |      |
|              | 1500          |       |                  | 12,9  |                   |                   |                   |        |       | 13,8      |      |
|              | 2000          |       |                  | 16,4  |                   |                   |                   |        |       | 17,3      |      |
| 4            | 500           | 250   | 1                | 500   | 77,5              | 112               | 181               | 220    | 350   | 7,2       | 7,7  |
|              | 1000          |       |                  | 11,2  |                   |                   |                   |        |       | 11,7      |      |
|              | 1500          |       |                  | 15,8  |                   |                   |                   |        |       | 16,8      |      |
|              | 2000          |       |                  | 20,0  |                   |                   |                   |        |       | 21,0      |      |
| 5            | 500           | 250   | 1                | 500   | 95,5              | 138               | 227               | 250    | 350   | 7,8       | 8,3  |
|              | 1000          |       |                  | 12,0  |                   |                   |                   |        |       | 12,5      |      |
|              | 1500          |       |                  | 16,8  |                   |                   |                   |        |       | 17,8      |      |
|              | 2000          |       |                  | 21,3  |                   |                   |                   |        |       | 22,3      |      |
| 6            | 500           | 315   | 1                | 500   | 113,5             | 165               | 272               | 270    | 415   | 9,7       | 10,5 |
|              | 1000          |       |                  | 14,4  |                   |                   |                   |        |       | 15,2      |      |
|              | 1500          |       |                  | 20,2  |                   |                   |                   |        |       | 21,7      |      |
|              | 2000          |       |                  | 25,4  |                   |                   |                   |        |       | 26,9      |      |

**Камера статического давления РЭД-КСД-И  
(Индивидуальная камера статического давления)**



| Кол-во щелей | Длина решетки | A, мм | B, мм             |                   |                   |
|--------------|---------------|-------|-------------------|-------------------|-------------------|
|              |               |       | РЭД-PL-18 FL (NF) | РЭД-PL-35 FL (NF) | РЭД-PL-50 FL (NF) |
| 1            | 500           | 500   | 24                | 32                | 46                |
|              | 1000          | 1000  |                   |                   |                   |
|              | 1500          | 1500  |                   |                   |                   |
|              | 2000          | 2000  |                   |                   |                   |
| 2            | 500           | 500   | 41,5              | 59                | 91                |
|              | 1000          | 1000  |                   |                   |                   |
|              | 1500          | 1500  |                   |                   |                   |
|              | 2000          | 2000  |                   |                   |                   |
| 3            | 500           | 500   | 59,5              | 85                | 136               |
|              | 1000          | 1000  |                   |                   |                   |
|              | 1500          | 1500  |                   |                   |                   |
|              | 2000          | 2000  |                   |                   |                   |
| 4            | 500           | 500   | 77,5              | 112               | 181               |
|              | 1000          | 1000  |                   |                   |                   |
|              | 1500          | 1500  |                   |                   |                   |
|              | 2000          | 2000  |                   |                   |                   |
| 5            | 500           | 500   | 95,5              | 138               | 227               |
|              | 1000          | 1000  |                   |                   |                   |
|              | 1500          | 1500  |                   |                   |                   |
|              | 2000          | 2000  |                   |                   |                   |
| 6            | 500           | 500   | 113,5             | 165               | 272               |
|              | 1000          | 1000  |                   |                   |                   |
|              | 1500          | 1500  |                   |                   |                   |
|              | 2000          | 2000  |                   |                   |                   |

**Примечание:**

Размеры H и B1 задает Заказчик.

При этом:

- H ≥ Размер выбранной врезки + 40 мм;

**Тип-размер врезок для КСД-И**

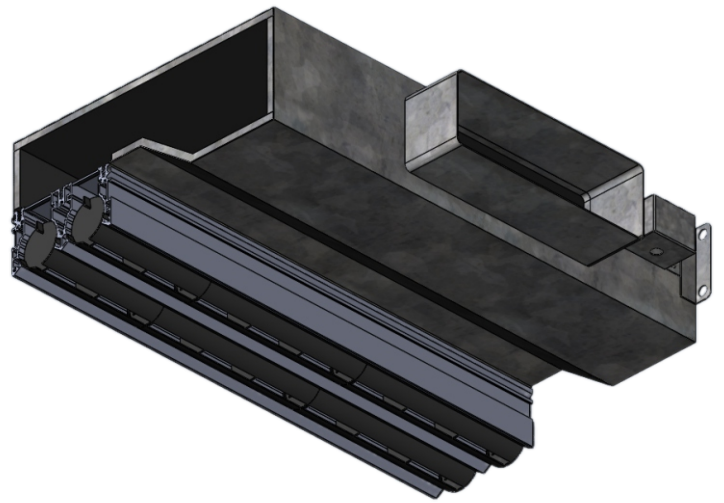
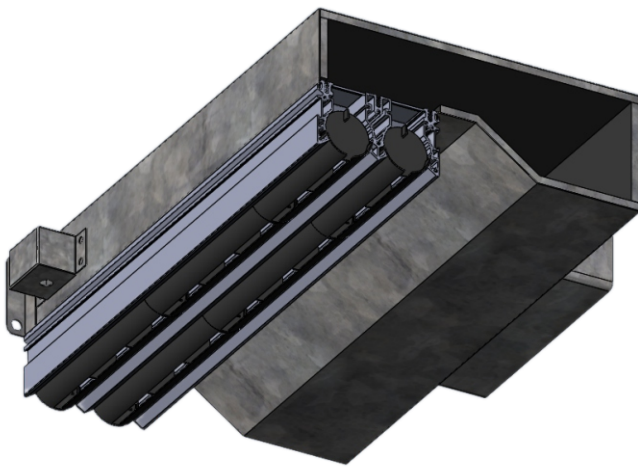
D - круглая (100, 125, 160, 200, 250, 315)

Q - прямоугольная (55x110, 60x204)

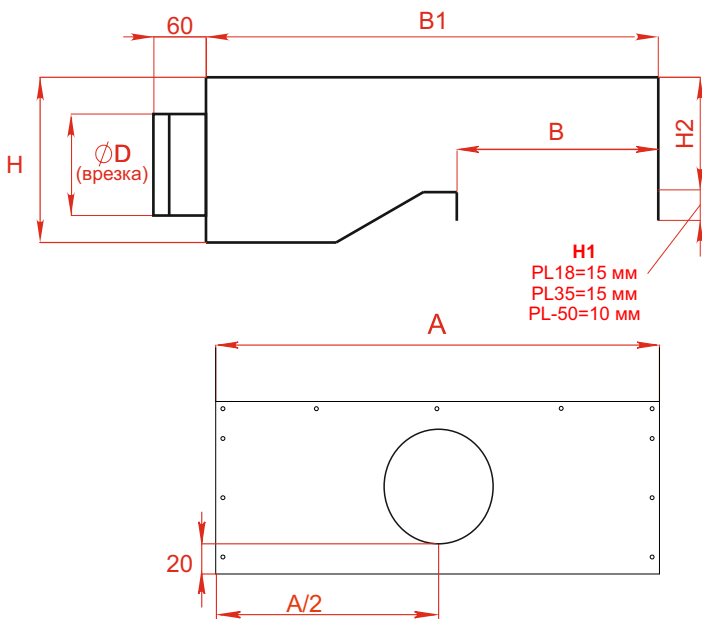
OV - овальная (76x120, 96x151, 123x194)

BlauFast  
Flexag  
Ventyflex } (63,75,90)

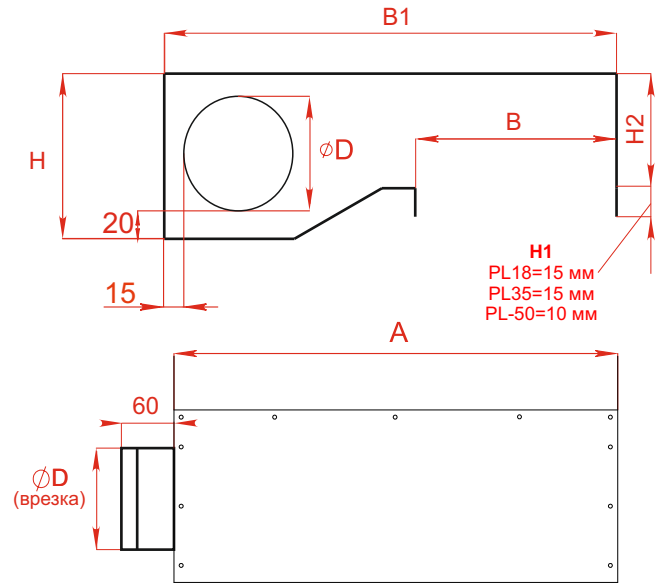
## Камера статического давления РЭД-КСД-У (уменьшенная камера статического давления)



**КСД-У с боковой врезкой**



**КСД-У торцевой врезкой**



| Кол-во щелей | А, мм                           | В, мм       |          |       | В1, мм (ББ) | В1, мм (ТВ) | Круглая врезка |        |         |        |         |        | Прямоугольная врезка |        |                |        | Овальная врезка |        |                |        |                 |        | BlauFast, Flexag, Ventyflex |        |        |        |
|--------------|---------------------------------|-------------|----------|-------|-------------|-------------|----------------|--------|---------|--------|---------|--------|----------------------|--------|----------------|--------|-----------------|--------|----------------|--------|-----------------|--------|-----------------------------|--------|--------|--------|
|              |                                 | Ширина щели |          |       |             |             | Ø100 мм        |        | Ø125 мм |        | Ø160 мм |        | 55 мм x 110 мм       |        | 60 мм x 204 мм |        | 76 мм x 120 мм  |        | 96 мм x 151 мм |        | 123 мм x 194 мм |        | Ø63 мм                      |        | Ø75 мм |        |
|              |                                 | PL-18       | PL-35-NF | PL-50 |             |             | H1, мм         | H2, мм | H1, мм  | H2, мм | H1, мм  | H2, мм | H1, мм               | H2, мм | H1, мм         | H2, мм | H1, мм          | H2, мм | H1, мм         | H2, мм | H1, мм          | H2, мм | H1, мм                      | H2, мм | H1, мм | H2, мм |
| 1            | А-Последний размер решетки (А1) | 24          | 32       | 46    | 250         | 380         | 120            | 145    | 180     | 69     | 79      | 105    | 125                  | 142    | 75             | 85     | 18              | 18     | 18             | 18     | 18              | 18     | 18                          | 18     | 18     |        |
| 2            |                                 | 41,5        | 59       | 91    | 270         | 400         | 110            | 135    | 170     | 59     | 69      | 95     | 115                  | 132    | 65             | 75     | 18              | 18     | 18             | 18     | 18              | 18     | 18                          | 18     | 18     |        |
| 3            |                                 | 59,5        | 85       | 136   | 300         | 430         | 110            | 135    | 170     | 59     | 69      | 95     | 115                  | 132    | 65             | 75     | 18              | 18     | 18             | 18     | 18              | 18     | 18                          | 18     | 18     |        |
| 4            |                                 | 77,5        | 112      | 181   | 330         | 460         | 110            | 135    | 170     | 59     | 69      | 95     | 115                  | 132    | 65             | 75     | 18              | 18     | 18             | 18     | 18              | 18     | 18                          | 18     | 18     |        |
| 5            |                                 | 95,5        | 138      | 227   | 360         | 490         | 100            | 125    | 160     | 49     | 59      | 85     | 105                  | 122    | 55             | 65     | 18              | 18     | 18             | 18     | 18              | 18     | 18                          | 18     | 18     |        |
| 6            |                                 | 113,5       | 165      | 272   | 450         | 580         | 100            | 125    | 160     | 49     | 59      | 85     | 105                  | 122    | 55             | 65     | 18              | 18     | 18             | 18     | 18              | 18     | 18                          | 18     | 18     |        |

Данные для подбора щелевых решеток PL18-1щ с камерой статического давления (с РУ), приточный воздух, попеременная в двух направлениях горизонтальная подача воздуха, уровень звуковой мощности и общий перепад давления, при А от 1300 мм в КСД устанавливается 2 врезки

| Длина щели<br>(А, мм) | Расход<br>воздуха (V) |     | Положение заслонки в КСД |                 |                 |                 |                 |                 |                 |                 |                 |                 |                 |                 |
|-----------------------|-----------------------|-----|--------------------------|-----------------|-----------------|-----------------|-----------------|-----------------|-----------------|-----------------|-----------------|-----------------|-----------------|-----------------|
|                       |                       |     | 0°                       |                 |                 |                 | 45°             |                 |                 |                 | 90°             |                 |                 |                 |
|                       |                       |     | D = 78                   |                 | D = 98          |                 | D = 78          |                 | D = 98          |                 | D = 78          |                 | D = 98          |                 |
|                       |                       |     | Δр <sub>т</sub>          | L <sub>WA</sub> | Δр <sub>т</sub> | L <sub>WA</sub> | Δр <sub>т</sub> | L <sub>WA</sub> | Δр <sub>т</sub> | L <sub>WA</sub> | Δр <sub>т</sub> | L <sub>WA</sub> | Δр <sub>т</sub> | L <sub>WA</sub> |
| л/с                   | м³/ч                  | Па  | дБ(А)                    | Па              | дБ(А)           | Па              | дБ(А)           | Па              | дБ(А)           | Па              | дБ(А)           | Па              | дБ(А)           |                 |
| 600                   | 5                     | 17  | 4                        | <15             | 3               | <15             | 5               | <15             | 4               | <15             | 8               | <15             | 5               | <15             |
|                       | 10                    | 38  | 15                       | 29              | 14              | 26              | 21              | 29              | 16              | 26              | 35              | 29              | 22              | 26              |
|                       | 16                    | 58  | 34                       | 40              | 31              | 38              | 49              | 41              | 37              | 38              | 81              | 41              | 50              | 38              |
|                       | 22                    | 78  | 62                       | 49              | 57              | 46              | 88              | 49              | 67              | 46              | 148             | 49              | 91              | 46              |
| 700                   | 6                     | 20  | 4                        | <15             | 3               | <15             | 6               | <15             | 4               | <15             | 10              | <15             | 6               | <15             |
|                       | 12                    | 42  | 14                       | 29              | 13              | 26              | 22              | 29              | 16              | 26              | 39              | 30              | 23              | 27              |
|                       | 18                    | 63  | 32                       | 40              | 28              | 38              | 49              | 41              | 35              | 38              | 89              | 41              | 51              | 38              |
|                       | 24                    | 85  | 57                       | 48              | 51              | 46              | 88              | 49              | 63              | 46              | 159             | 49              | 91              | 46              |
| 800                   | 6                     | 23  | 4                        | <15             | 3               | <15             | 6               | <15             | 4               | <15             | 12              | <15             | 7               | <15             |
|                       | 13                    | 46  | 14                       | 29              | 12              | 27              | 23              | 30              | 16              | 27              | 44              | 30              | 24              | 27              |
|                       | 19                    | 69  | 31                       | 40              | 27              | 38              | 51              | 41              | 35              | 38              | 98              | 41              | 54              | 38              |
|                       | 26                    | 92  | 54                       | 48              | 47              | 46              | 91              | 49              | 61              | 46              | 173             | 49              | 94              | 46              |
| 900                   | 7                     | 26  | 4                        | <15             | 4               | <15             | 7               | <15             | 5               | <15             | 14              | <15             | 7               | <15             |
|                       | 14                    | 50  | 14                       | 30              | 12              | 27              | 25              | 30              | 16              | 27              | 50              | 31              | 26              | 28              |
|                       | 21                    | 75  | 30                       | 41              | 25              | 38              | 54              | 41              | 35              | 38              | 109             | 41              | 57              | 38              |
|                       | 28                    | 99  | 52                       | 48              | 44              | 46              | 95              | 49              | 61              | 46              | 190             | 49              | 99              | 46              |
| 1000                  | 8                     | 29  | 4                        | <15             | 4               | <15             | 8               | <15             | 5               | <15             | 16              | <15             | 8               | <15             |
|                       | 15                    | 54  | 14                       | 30              | 11              | 27              | 27              | 30              | 17              | 28              | 56              | 31              | 28              | 28              |
|                       | 22                    | 80  | 29                       | 41              | 24              | 38              | 57              | 41              | 35              | 38              | 119             | 41              | 60              | 38              |
|                       | 29                    | 105 | 51                       | 48              | 41              | 45              | 99              | 49              | 60              | 46              | 206             | 49              | 104             | 46              |
| 1100                  | 9                     | 32  | 5                        | <15             | 4               | <15             | 9               | <15             | 6               | <15             | 19              | <15             | 10              | <15             |
|                       | 16                    | 58  | 14                       | 30              | 11              | 28              | 29              | 31              | 17              | 28              | 62              | 31              | 30              | 28              |
|                       | 24                    | 85  | 29                       | 41              | 23              | 38              | 60              | 41              | 36              | 38              | 130             | 42              | 64              | 38              |
|                       | 31                    | 111 | 50                       | 48              | 39              | 45              | 104             | 49              | 61              | 46              | 224             | 49              | 109             | 46              |
| 1200                  | 10                    | 35  | 5                        | <15             | 4               | <15             | 10              | 15              | 6               | <15             | 22              | 16              | 11              | <15             |
|                       | 17                    | 62  | 14                       | 31              | 11              | 28              | 31              | 31              | 18              | 28              | 69              | 32              | 33              | 29              |
|                       | 25                    | 90  | 29                       | 41              | 23              | 38              | 64              | 41              | 37              | 38              | 143             | 42              | 68              | 39              |
|                       | 33                    | 117 | 50                       | 48              | 38              | 45              | 109             | 49              | 62              | 46              | 243             | 49              | 115             | 46              |
| 1300                  | 11                    | 38  | 5                        | 16              | 4               | <15             | 11              | 16              | 6               | <15             | 25              | 17              | 12              | <15             |
|                       | 18                    | 66  | 15                       | 31              | 11              | 28              | 34              | 32              | 19              | 29              | 77              | 32              | 36              | 29              |
|                       | 26                    | 95  | 30                       | 41              | 22              | 38              | 69              | 41              | 38              | 38              | 156             | 42              | 73              | 39              |
|                       | 34                    | 123 | 50                       | 48              | 37              | 45              | 116             | 49              | 64              | 46              | 263             | 49              | 123             | 46              |
| 1400                  | 11                    | 41  | 6                        | 16              | 4               | <15             | 13              | 17              | 7               | <15             | 29              | 17              | 13              | <15             |
|                       | 19                    | 70  | 15                       | 31              | 11              | 28              | 36              | 32              | 20              | 29              | 84              | 32              | 39              | 29              |
|                       | 27                    | 99  | 30                       | 41              | 22              | 38              | 73              | 41              | 39              | 38              | 168             | 42              | 77              | 39              |
|                       | 36                    | 128 | 50                       | 48              | 36              | 45              | 121             | 49              | 65              | 46              | 281             | 49              | 129             | 46              |
| 1500                  | 12                    | 44  | 6                        | 17              | 4               | <15             | 14              | 18              | 8               | <15             | 33              | 18              | 15              | 15              |
|                       | 20                    | 74  | 16                       | 32              | 11              | 29              | 40              | 32              | 21              | 29              | 93              | 33              | 42              | 30              |
|                       | 29                    | 104 | 31                       | 41              | 22              | 38              | 78              | 42              | 41              | 39              | 183             | 42              | 83              | 39              |
|                       | 37                    | 134 | 51                       | 48              | 36              | 45              | 129             | 49              | 67              | 46              | 304             | 49              | 137             | 46              |
| 1600                  | 13                    | 47  | 4                        | <15             | 3               | <15             | 6               | <15             | 4               | <15             | 12              | <15             | 7               | <15             |
|                       | 24                    | 86  | 12                       | 30              | 11              | 28              | 20              | 31              | 14              | 28              | 38              | 31              | 21              | 28              |
|                       | 35                    | 125 | 25                       | 41              | 22              | 38              | 42              | 41              | 29              | 38              | 80              | 41              | 44              | 39              |
|                       | 46                    | 164 | 43                       | 48              | 37              | 46              | 72              | 49              | 49              | 46              | 138             | 49              | 75              | 46              |
| 1700                  | 14                    | 49  | 4                        | <15             | 3               | <15             | 7               | <15             | 5               | <15             | 13              | <15             | 7               | <15             |
|                       | 25                    | 90  | 12                       | 31              | 10              | 28              | 21              | 31              | 14              | 28              | 40              | 31              | 22              | 28              |
|                       | 36                    | 130 | 25                       | 41              | 21              | 38              | 43              | 41              | 28              | 38              | 84              | 42              | 45              | 39              |
|                       | 47                    | 170 | 42                       | 48              | 36              | 46              | 74              | 49              | 48              | 46              | 144             | 49              | 77              | 46              |
| 1800                  | 15                    | 52  | 4                        | <15             | 4               | <15             | 7               | 15              | 5               | <15             | 14              | 16              | 7               | <15             |
|                       | 26                    | 94  | 12                       | 31              | 10              | 28              | 22              | 31              | 14              | 28              | 43              | 32              | 23              | 29              |
|                       | 37                    | 135 | 25                       | 41              | 21              | 38              | 44              | 41              | 29              | 38              | 89              | 42              | 46              | 39              |
|                       | 49                    | 176 | 41                       | 48              | 35              | 46              | 75              | 49              | 48              | 46              | 151             | 49              | 79              | 46              |
| 1900                  | 15                    | 55  | 4                        | 15              | 4               | <15             | 8               | 16              | 5               | <15             | 15              | 16              | 8               | <15             |
|                       | 27                    | 98  | 12                       | 31              | 10              | 28              | 22              | 31              | 14              | 29              | 46              | 32              | 24              | 29              |
|                       | 39                    | 140 | 24                       | 41              | 20              | 38              | 46              | 41              | 29              | 38              | 93              | 42              | 48              | 39              |
|                       | 51                    | 182 | 41                       | 48              | 34              | 46              | 77              | 49              | 48              | 46              | 158             | 49              | 81              | 46              |
| 2000                  | 16                    | 58  | 4                        | 16              | 4               | <15             | 8               | 16              | 5               | <15             | 16              | 17              | 8               | <15             |
|                       | 28                    | 101 | 12                       | 31              | 10              | 28              | 23              | 32              | 14              | 29              | 48              | 32              | 24              | 29              |
|                       | 40                    | 144 | 24                       | 41              | 20              | 38              | 47              | 41              | 29              | 38              | 97              | 42              | 49              | 39              |
|                       | 52                    | 187 | 40                       | 48              | 33              | 45              | 78              | 49              | 48              | 46              | 164             | 49              | 82              | 46              |

Данные для подбора щелевых решеток PL18-2щ с камерой статического давления (с РУ), приточный воздух, попеременная в двух направлениях горизонтальная подача воздуха, уровень звуковой мощности и общий перепад давления, при А от 1300 мм в КСД устанавливается 2 врезки

| Длина щели<br>(А, мм) | Расход<br>воздуха (V) |     | Положение заслонки в КСД |                 |                 |                 |                 |                 |                 |                 |                 |                 |                 |                 |
|-----------------------|-----------------------|-----|--------------------------|-----------------|-----------------|-----------------|-----------------|-----------------|-----------------|-----------------|-----------------|-----------------|-----------------|-----------------|
|                       |                       |     | 0°                       |                 |                 |                 | 45°             |                 |                 |                 | 90°             |                 |                 |                 |
|                       |                       |     | D = 98                   |                 | D = 123         |                 | D = 98          |                 | D = 123         |                 | D = 98          |                 | D = 123         |                 |
|                       |                       |     | Δр <sub>t</sub>          | L <sub>WA</sub> | Δр <sub>t</sub> | L <sub>WA</sub> | Δр <sub>t</sub> | L <sub>WA</sub> | Δр <sub>t</sub> | L <sub>WA</sub> | Δр <sub>t</sub> | L <sub>WA</sub> | Δр <sub>t</sub> | L <sub>WA</sub> |
| л/с                   | м³/ч                  | Па  | дБ(А)                    | Па              | дБ(А)           | Па              | дБ(А)           | Па              | дБ(А)           | Па              | дБ(А)           | Па              | дБ(А)           |                 |
| 600                   | 10                    | 35  | 4                        | <15             | 4               | <15             | 6               | <15             | 4               | <15             | 11              | <15             | 6               | <15             |
|                       | 19                    | 67  | 13                       | 28              | 11              | 26              | 21              | 29              | 15              | 26              | 37              | 30              | 21              | 27              |
|                       | 27                    | 98  | 28                       | 39              | 24              | 36              | 46              | 40              | 31              | 37              | 81              | 41              | 46              | 38              |
|                       | 36                    | 130 | 49                       | 47              | 42              | 44              | 79              | 48              | 54              | 45              | 141             | 49              | 79              | 45              |
| 700                   | 11                    | 41  | 4                        | <15             | 4               | <15             | 7               | <15             | 5               | <15             | 13              | <15             | 7               | <15             |
|                       | 21                    | 74  | 13                       | 29              | 11              | 26              | 23              | 30              | 15              | 27              | 43              | 31              | 23              | 27              |
|                       | 30                    | 108 | 27                       | 39              | 22              | 36              | 48              | 40              | 31              | 37              | 90              | 41              | 48              | 38              |
|                       | 39                    | 141 | 46                       | 47              | 38              | 44              | 82              | 48              | 52              | 44              | 155             | 49              | 82              | 45              |
| 800                   | 13                    | 47  | 5                        | <15             | 4               | <15             | 9               | <15             | 5               | <15             | 16              | 16              | 9               | <15             |
|                       | 23                    | 81  | 13                       | 29              | 11              | 26              | 25              | 31              | 15              | 27              | 49              | 32              | 25              | 28              |
|                       | 32                    | 116 | 26                       | 39              | 21              | 36              | 51              | 40              | 31              | 37              | 100             | 42              | 51              | 38              |
|                       | 42                    | 151 | 44                       | 47              | 35              | 43              | 85              | 48              | 51              | 44              | 169             | 49              | 85              | 45              |
| 900                   | 15                    | 52  | 5                        | 15              | 4               | <15             | 10              | 16              | 6               | <15             | 20              | 18              | 10              | <15             |
|                       | 25                    | 89  | 14                       | 30              | 10              | 27              | 28              | 31              | 16              | 27              | 56              | 32              | 28              | 28              |
|                       | 35                    | 125 | 26                       | 39              | 20              | 36              | 54              | 41              | 31              | 37              | 111             | 42              | 54              | 38              |
|                       | 45                    | 161 | 44                       | 46              | 33              | 43              | 90              | 48              | 52              | 44              | 185             | 49              | 90              | 45              |
| 1000                  | 16                    | 58  | 6                        | 16              | 4               | <15             | 12              | 18              | 7               | <15             | 24              | 19              | 12              | 15              |
|                       | 27                    | 95  | 14                       | 30              | 10              | 27              | 30              | 32              | 17              | 28              | 64              | 33              | 30              | 29              |
|                       | 37                    | 133 | 27                       | 39              | 19              | 36              | 58              | 41              | 32              | 37              | 123             | 42              | 58              | 38              |
|                       | 47                    | 170 | 43                       | 46              | 31              | 43              | 95              | 48              | 52              | 44              | 201             | 49              | 95              | 45              |
| 1100                  | 18                    | 64  | 6                        | 18              | 4               | <15             | 13              | 19              | 7               | 15              | 28              | 20              | 13              | 16              |
|                       | 28                    | 102 | 14                       | 31              | 10              | 27              | 33              | 32              | 18              | 28              | 71              | 34              | 33              | 29              |
|                       | 39                    | 140 | 27                       | 39              | 19              | 36              | 62              | 41              | 33              | 37              | 134             | 42              | 62              | 38              |
|                       | 49                    | 178 | 43                       | 46              | 30              | 43              | 100             | 48              | 53              | 44              | 216             | 49              | 100             | 45              |
| 1200                  | 19                    | 70  | 7                        | 19              | 5               | 15              | 15              | 20              | 8               | 16              | 33              | 22              | 15              | 18              |
|                       | 30                    | 109 | 15                       | 31              | 10              | 28              | 36              | 33              | 19              | 29              | 79              | 34              | 36              | 30              |
|                       | 41                    | 147 | 27                       | 40              | 18              | 36              | 66              | 41              | 34              | 37              | 146             | 43              | 66              | 38              |
|                       | 52                    | 186 | 43                       | 46              | 29              | 43              | 105             | 48              | 54              | 44              | 232             | 49              | 105             | 45              |
| 1300                  | 21                    | 76  | 7                        | 20              | 5               | 16              | 17              | 21              | 9               | 17              | 38              | 23              | 17              | 19              |
|                       | 32                    | 115 | 16                       | 31              | 10              | 28              | 40              | 33              | 20              | 29              | 88              | 35              | 39              | 30              |
|                       | 43                    | 155 | 28                       | 40              | 18              | 36              | 71              | 41              | 36              | 37              | 158             | 43              | 71              | 39              |
|                       | 54                    | 194 | 44                       | 46              | 29              | 43              | 112             | 48              | 56              | 44              | 249             | 49              | 111             | 45              |
| 1400                  | 23                    | 81  | 8                        | 21              | 5               | 17              | 20              | 22              | 10              | 18              | 44              | 24              | 20              | 20              |
|                       | 34                    | 121 | 17                       | 32              | 11              | 28              | 43              | 33              | 21              | 30              | 97              | 35              | 43              | 31              |
|                       | 45                    | 161 | 29                       | 40              | 18              | 36              | 75              | 41              | 37              | 37              | 170             | 43              | 75              | 39              |
|                       | 56                    | 201 | 45                       | 46              | 28              | 42              | 117             | 48              | 57              | 44              | 265             | 49              | 117             | 45              |
| 1500                  | 24                    | 87  | 8                        | 22              | 5               | 18              | 22              | 23              | 11              | 19              | 50              | 25              | 22              | 21              |
|                       | 35                    | 128 | 17                       | 32              | 11              | 29              | 47              | 34              | 22              | 30              | 106             | 35              | 46              | 31              |
|                       | 47                    | 168 | 30                       | 40              | 18              | 36              | 80              | 42              | 39              | 38              | 183             | 43              | 80              | 39              |
|                       | 58                    | 208 | 46                       | 46              | 28              | 42              | 123             | 48              | 59              | 44              | 281             | 49              | 123             | 45              |
| 1600                  | 26                    | 93  | 5                        | 17              | 4               | <15             | 9               | 18              | 5               | <15             | 16              | 19              | 9               | 15              |
|                       | 42                    | 152 | 12                       | 31              | 9               | 28              | 22              | 32              | 13              | 28              | 43              | 33              | 22              | 29              |
|                       | 59                    | 211 | 22                       | 40              | 17              | 37              | 42              | 41              | 25              | 37              | 83              | 42              | 42              | 38              |
|                       | 75                    | 270 | 36                       | 47              | 28              | 44              | 68              | 48              | 41              | 44              | 135             | 49              | 68              | 45              |
| 1700                  | 27                    | 99  | 5                        | 18              | 4               | <15             | 9               | 19              | 6               | 15              | 18              | 20              | 9               | 16              |
|                       | 44                    | 159 | 12                       | 31              | 9               | 28              | 23              | 32              | 14              | 28              | 46              | 33              | 23              | 29              |
|                       | 61                    | 218 | 22                       | 40              | 17              | 37              | 43              | 41              | 25              | 37              | 87              | 42              | 43              | 38              |
|                       | 77                    | 278 | 35                       | 46              | 27              | 43              | 70              | 48              | 41              | 44              | 140             | 49              | 69              | 45              |
| 1800                  | 29                    | 105 | 5                        | 18              | 4               | 15              | 10              | 20              | 6               | 16              | 20              | 21              | 10              | 17              |
|                       | 46                    | 165 | 12                       | 31              | 9               | 28              | 24              | 32              | 14              | 29              | 49              | 34              | 24              | 30              |
|                       | 63                    | 226 | 22                       | 40              | 17              | 37              | 45              | 41              | 26              | 37              | 92              | 42              | 45              | 38              |
|                       | 80                    | 287 | 35                       | 46              | 26              | 43              | 72              | 48              | 41              | 44              | 147             | 49              | 72              | 45              |
| 1900                  | 31                    | 111 | 5                        | 19              | 4               | 16              | 11              | 20              | 6               | 17              | 22              | 22              | 11              | 18              |
|                       | 48                    | 172 | 12                       | 31              | 9               | 28              | 25              | 33              | 14              | 29              | 52              | 34              | 25              | 30              |
|                       | 65                    | 234 | 22                       | 40              | 16              | 37              | 46              | 41              | 26              | 38              | 96              | 43              | 46              | 39              |
|                       | 82                    | 295 | 35                       | 46              | 26              | 43              | 74              | 48              | 41              | 44              | 153             | 49              | 73              | 45              |
| 2000                  | 32                    | 116 | 6                        | 20              | 4               | 16              | 12              | 21              | 7               | 17              | 24              | 22              | 12              | 18              |
|                       | 50                    | 178 | 12                       | 32              | 9               | 28              | 26              | 33              | 15              | 29              | 56              | 34              | 26              | 30              |
|                       | 67                    | 240 | 22                       | 40              | 16              | 37              | 48              | 41              | 26              | 38              | 100             | 43              | 48              | 39              |
|                       | 84                    | 302 | 34                       | 46              | 25              | 43              | 75              | 48              | 41              | 44              | 159             | 49              | 75              | 45              |

Данные для подбора щелевых решеток PL35-1щ с камерой статического давления (с РУ), приточный воздух, попеременная в двух направлениях горизонтальная подача воздуха, уровень звуковой мощности и общий перепад давления, при А от 1350 мм в КСД устанавливается 2 врезки

| Длина щели<br>(А, мм) | Расход<br>воздуха (V) |     | Положение заслонки в КСД |          |              |          |              |          |              |          |              |          |              |          |
|-----------------------|-----------------------|-----|--------------------------|----------|--------------|----------|--------------|----------|--------------|----------|--------------|----------|--------------|----------|
|                       |                       |     | 0°                       |          |              |          | 45°          |          |              |          | 90°          |          |              |          |
|                       |                       |     | D = 98                   |          | D = 123      |          | D = 98       |          | D = 123      |          | D = 98       |          | D = 123      |          |
|                       |                       |     | $\Delta p_t$             | $L_{WA}$ | $\Delta p_t$ | $L_{WA}$ | $\Delta p_t$ | $L_{WA}$ | $\Delta p_t$ | $L_{WA}$ | $\Delta p_t$ | $L_{WA}$ | $\Delta p_t$ | $L_{WA}$ |
| л/с                   | м³/ч                  | Па  | дБ(А)                    | Па       | дБ(А)        | Па       | дБ(А)        | Па       | дБ(А)        | Па       | дБ(А)        | Па       | дБ(А)        |          |
| 600                   | 7                     | 24  | 2                        | <15      | 2            | <15      | 3            | <15      | 2            | <15      | 5            | <15      | 3            | <15      |
|                       | 17                    | 62  | 15                       | 28       | 13           | 26       | 21           | 29       | 15           | 27       | 33           | 30       | 20           | 27       |
|                       | 28                    | 99  | 37                       | 41       | 32           | 39       | 55           | 42       | 39           | 39       | 86           | 43       | 52           | 40       |
|                       | 38                    | 137 | 17                       | 50       | 61           | 48       | 105          | 51       | 75           | 48       | 163          | 51       | 99           | 49       |
| 750                   | 8                     | 30  | 3                        | <15      | 2            | <15      | 4            | <15      | 3            | <15      | 7            | <15      | 4            | <15      |
|                       | 20                    | 72  | 14                       | 29       | 12           | 27       | 24           | 30       | 15           | 27       | 40           | 31       | 22           | 28       |
|                       | 32                    | 114 | 36                       | 42       | 29           | 39       | 59           | 42       | 38           | 40       | 100          | 43       | 55           | 40       |
|                       | 43                    | 156 | 67                       | 50       | 54           | 48       | 111          | 51       | 72           | 48       | 188          | 52       | 103          | 49       |
| 900                   | 10                    | 36  | 3                        | <15      | 2            | <15      | 5            | <15      | 3            | <15      | 9            | <15      | 5            | <15      |
|                       | 23                    | 82  | 15                       | 30       | 11           | 27       | 27           | 31       | 16           | 28       | 48           | 31       | 25           | 28       |
|                       | 36                    | 128 | 36                       | 42       | 27           | 39       | 65           | 43       | 39           | 40       | 117          | 44       | 60           | 40       |
|                       | 48                    | 174 | 66                       | 50       | 50           | 48       | 121          | 51       | 72           | 48       | 216          | 52       | 110          | 49       |
| 1050                  | 12                    | 42  | 3                        | <15      | 2            | <15      | 7            | <15      | 4            | <15      | 12           | <15      | 6            | <15      |
|                       | 25                    | 92  | 16                       | 30       | 11           | 28       | 31           | 31       | 17           | 28       | 57           | 32       | 28           | 29       |
|                       | 39                    | 141 | 37                       | 42       | 26           | 39       | 72           | 43       | 41           | 40       | 135          | 44       | 66           | 41       |
|                       | 53                    | 190 | 67                       | 50       | 47           | 47       | 132          | 51       | 74           | 48       | 245          | 52       | 119          | 49       |
| 1200                  | 13                    | 49  | 4                        | <15      | 3            | <15      | 8            | <15      | 4            | <15      | 15           | <15      | 7            | <15      |
|                       | 28                    | 101 | 17                       | 31       | 11           | 28       | 35           | 32       | 19           | 29       | 67           | 33       | 31           | 30       |
|                       | 42                    | 153 | 38                       | 42       | 26           | 39       | 80           | 43       | 42           | 40       | 154          | 44       | 72           | 41       |
|                       | 57                    | 205 | 69                       | 50       | 46           | 47       | 144          | 51       | 76           | 48       | 277          | 52       | 130          | 49       |
| 1350                  | 15                    | 55  | 2                        | <15      | 2            | <15      | 4            | <15      | 3            | <15      | 6            | <15      | 4            | <15      |
|                       | 34                    | 122 | 12                       | 30       | 10           | 28       | 18           | 31       | 13           | 28       | 30           | 31       | 17           | 28       |
|                       | 52                    | 188 | 28                       | 42       | 24           | 39       | 44           | 42       | 30           | 40       | 72           | 43       | 41           | 40       |
|                       | 71                    | 255 | 52                       | 50       | 43           | 48       | 81           | 51       | 55           | 48       | 133          | 51       | 76           | 48       |
| 1500                  | 17                    | 61  | 3                        | <15      | 2            | <15      | 4            | <15      | 3            | <15      | 7            | <15      | 4            | <15      |
|                       | 36                    | 131 | 12                       | 30       | 10           | 28       | 20           | 31       | 13           | 28       | 33           | 32       | 18           | 29       |
|                       | 56                    | 201 | 28                       | 42       | 22           | 39       | 46           | 43       | 30           | 40       | 78           | 43       | 43           | 40       |
|                       | 76                    | 272 | 51                       | 50       | 41           | 48       | 84           | 51       | 55           | 48       | 142          | 52       | 78           | 49       |
| 1650                  | 19                    | 67  | 3                        | <15      | 2            | <15      | 5            | <15      | 3            | <15      | 8            | <15      | 4            | <15      |
|                       | 39                    | 140 | 12                       | 31       | 9            | 28       | 21           | 31       | 13           | 28       | 36           | 32       | 19           | 29       |
|                       | 59                    | 214 | 28                       | 42       | 22           | 40       | 49           | 43       | 30           | 40       | 85           | 44       | 45           | 41       |
|                       | 80                    | 288 | 51                       | 50       | 39           | 48       | 88           | 51       | 54           | 48       | 153          | 52       | 81           | 49       |
| 1800                  | 20                    | 73  | 3                        | <15      | 2            | <15      | 5            | <15      | 3            | <15      | 9            | <15      | 5            | <15      |
|                       | 42                    | 149 | 12                       | 31       | 9            | 28       | 22           | 32       | 13           | 29       | 40           | 33       | 20           | 29       |
|                       | 63                    | 226 | 28                       | 42       | 21           | 40       | 51           | 43       | 30           | 40       | 91           | 44       | 47           | 41       |
|                       | 84                    | 303 | 50                       | 50       | 38           | 48       | 92           | 51       | 55           | 48       | 164          | 52       | 84           | 49       |
| 1950                  | 22                    | 79  | 3                        | <15      | 2            | <15      | 6            | <15      | 3            | <15      | 11           | <15      | 5            | <15      |
|                       | 44                    | 158 | 13                       | 31       | 9            | 29       | 24           | 32       | 14           | 29       | 44           | 33       | 22           | 30       |
|                       | 66                    | 238 | 28                       | 42       | 21           | 40       | 54           | 43       | 31           | 40       | 98           | 44       | 49           | 41       |
|                       | 88                    | 317 | 51                       | 50       | 37           | 47       | 96           | 51       | 55           | 48       | 175          | 52       | 87           | 49       |

Данные для подбора щелевых решеток PL35-2щ с камерой статического давления (с РУ), приточный воздух, попеременная в двух направлениях горизонтальная подача воздуха, уровень звуковой мощности и общий перепад давления, при А от 1350 мм в КСД устанавливается 2 врезки

| Длина щели<br>(А, мм) | Расход<br>воздуха (V) |     | Положение заслонки в КСД |          |              |          |              |          |              |          |              |          |              |          |
|-----------------------|-----------------------|-----|--------------------------|----------|--------------|----------|--------------|----------|--------------|----------|--------------|----------|--------------|----------|
|                       |                       |     | 0°                       |          |              |          | 45°          |          |              |          | 90°          |          |              |          |
|                       |                       |     | D = 123                  |          | D = 138      |          | D = 123      |          | D = 138      |          | D = 123      |          | D = 138      |          |
|                       |                       |     | $\Delta p_t$             | $L_{WA}$ | $\Delta p_t$ | $L_{WA}$ | $\Delta p_t$ | $L_{WA}$ | $\Delta p_t$ | $L_{WA}$ | $\Delta p_t$ | $L_{WA}$ | $\Delta p_t$ | $L_{WA}$ |
| л/с                   | м³/ч                  | Па  | дБ(А)                    | Па       | дБ(А)        | Па       | дБ(А)        | Па       | дБ(А)        | Па       | дБ(А)        | Па       | дБ(А)        |          |
| 600                   | 13                    | 49  | 3                        | <15      | 3            | <15      | 5            | <15      | 4            | <15      | 9            | <15      | 7            | <15      |
|                       | 29                    | 106 | 14                       | 29       | 13           | 28       | 22           | 30       | 18           | 28       | 42           | 31       | 31           | 29       |
|                       | 45                    | 163 | 33                       | 41       | 31           | 40       | 52           | 42       | 42           | 40       | 100          | 43       | 73           | 41       |
|                       | 61                    | 221 | 59                       | 50       | 56           | 48       | 94           | 51       | 78           | 49       | 182          | 52       | 134          | 50       |
| 750                   | 17                    | 61  | 3                        | <15      | 3            | <15      | 6            | <15      | 5            | <15      | 12           | <15      | 9            | <15      |
|                       | 34                    | 124 | 13                       | 30       | 12           | 29       | 24           | 31       | 19           | 29       | 51           | 33       | 36           | 30       |
|                       | 52                    | 187 | 30                       | 42       | 27           | 40       | 54           | 43       | 43           | 41       | 117          | 44       | 83           | 42       |
|                       | 69                    | 250 | 53                       | 50       | 49           | 48       | 97           | 51       | 77           | 49       | 210          | 52       | 148          | 50       |
| 900                   | 20                    | 73  | 3                        | <15      | 3            | <15      | 7            | <15      | 5            | <15      | 17           | 15       | 12           | <15      |
|                       | 39                    | 141 | 13                       | 31       | 12           | 29       | 27           | 32       | 20           | 30       | 62           | 34       | 43           | 32       |
|                       | 58                    | 208 | 28                       | 42       | 25           | 40       | 59           | 43       | 44           | 41       | 137          | 45       | 94           | 43       |
|                       | 77                    | 276 | 49                       | 50       | 44           | 48       | 104          | 51       | 78           | 49       | 241          | 53       | 165          | 51       |
| 1050                  | 24                    | 85  | 4                        | <15      | 3            | 13       | 9            | 16       | 7            | <15      | 22           | 17       | 15           | 15       |
|                       | 43                    | 157 | 13                       | 32       | 11           | 30       | 30           | 33       | 22           | 31       | 74           | 35       | 50           | 33       |
|                       | 63                    | 228 | 28                       | 42       | 24           | 40       | 65           | 44       | 47           | 42       | 158          | 45       | 106          | 43       |
|                       | 83                    | 300 | 48                       | 50       | 41           | 48       | 111          | 52       | 82           | 49       | 273          | 53       | 184          | 51       |
| 1200                  | 27                    | 97  | 4                        | 16       | 4            | <15      | 11           | 18       | 8            | 16       | 28           | 19       | 18           | 17       |
|                       | 48                    | 172 | 13                       | 32       | 11           | 30       | 34           | 34       | 24           | 32       | 88           | 36       | 58           | 33       |
|                       | 69                    | 247 | 27                       | 42       | 23           | 41       | 71           | 44       | 50           | 42       | 180          | 46       | 120          | 44       |
|                       | 89                    | 322 | 47                       | 50       | 39           | 48       | 120          | 52       | 86           | 50       | 307          | 53       | 203          | 51       |
| 1350                  | 30                    | 109 | 3                        | <15      | 3            | <15      | 5            | 13       | 4            | <15      | 10           | <15      | 7            | <15      |
|                       | 59                    | 211 | 11                       | 31       | 10           | 29       | 19           | 32       | 15           | 30       | 39           | 33       | 28           | 31       |
|                       | 87                    | 313 | 25                       | 42       | 23           | 40       | 42           | 43       | 34           | 41       | 86           | 44       | 62           | 42       |
|                       | 115                   | 414 | 43                       | 50       | 40           | 48       | 74           | 51       | 59           | 49       | 151          | 52       | 108          | 50       |
| 1500                  | 34                    | 121 | 3                        | <15      | 3            | <15      | 6            | 15       | 4            | <15      | 12           | 16       | 9            | <15      |
|                       | 63                    | 227 | 11                       | 31       | 10           | 30       | 20           | 32       | 16           | 30       | 43           | 34       | 30           | 32       |
|                       | 93                    | 333 | 24                       | 42       | 22           | 40       | 43           | 43       | 34           | 41       | 93           | 45       | 66           | 42       |
|                       | 122                   | 439 | 41                       | 50       | 38           | 48       | 75           | 51       | 59           | 49       | 162          | 52       | 114          | 50       |
| 1650                  | 37                    | 133 | 3                        | 15       | 3            | <15      | 6            | 16       | 5            | <15      | 14           | 17       | 10           | 15       |
|                       | 68                    | 243 | 11                       | 32       | 10           | 30       | 21           | 33       | 16           | 31       | 48           | 34       | 33           | 32       |
|                       | 98                    | 353 | 23                       | 42       | 21           | 41       | 45           | 44       | 35           | 42       | 101          | 45       | 70           | 43       |
|                       | 129                   | 463 | 39                       | 50       | 36           | 48       | 77           | 51       | 60           | 49       | 174          | 53       | 121          | 50       |
| 1800                  | 40                    | 146 | 3                        | 16       | 3            | <15      | 7            | 17       | 5            | 15       | 17           | 19       | 12           | 17       |
|                       | 72                    | 259 | 11                       | 32       | 10           | 31       | 23           | 33       | 17           | 31       | 53           | 35       | 39           | 33       |
|                       | 103                   | 372 | 22                       | 42       | 20           | 41       | 47           | 44       | 36           | 42       | 109          | 45       | 75           | 43       |
|                       | 135                   | 485 | 38                       | 50       | 34           | 48       | 80           | 51       | 60           | 49       | 186          | 53       | 127          | 51       |
| 1950                  | 44                    | 158 | 4                        | 17       | 3            | 15       | 8            | 18       | 6            | 16       | 19           | 20       | 13           | 18       |
|                       | 76                    | 274 | 11                       | 33       | 10           | 31       | 24           | 34       | 18           | 32       | 58           | 36       | 39           | 33       |
|                       | 108                   | 390 | 22                       | 43       | 19           | 41       | 49           | 44       | 36           | 42       | 118          | 46       | 80           | 43       |
|                       | 141                   | 507 | 37                       | 50       | 33           | 48       | 83           | 51       | 62           | 49       | 198          | 53       | 135          | 51       |

Данные для подбора щелевых решеток PL35-3щ с камерой статического давления (с РУ), приточный воздух, попеременная в двух направлениях горизонтальная подача воздуха, уровень звуковой мощности и общий перепад давления, при А от 1350 мм в КСД устанавливается 2 врезки

| Длина щели<br>(А, мм) | Расход<br>воздуха (V) |     | Положение заслонки в КСД |          |              |          |              |          |              |          |              |          |              |          |
|-----------------------|-----------------------|-----|--------------------------|----------|--------------|----------|--------------|----------|--------------|----------|--------------|----------|--------------|----------|
|                       |                       |     | 0°                       |          |              |          | 45°          |          |              |          | 90°          |          |              |          |
|                       |                       |     | D = 138                  |          | D = 158      |          | D = 138      |          | D = 158      |          | D = 138      |          | D = 158      |          |
|                       |                       |     | $\Delta p_t$             | $L_{WA}$ | $\Delta p_t$ | $L_{WA}$ | $\Delta p_t$ | $L_{WA}$ | $\Delta p_t$ | $L_{WA}$ | $\Delta p_t$ | $L_{WA}$ | $\Delta p_t$ | $L_{WA}$ |
| л/с                   | м³/ч                  | Па  | дБ(А)                    | Па       | дБ(А)        | Па       | дБ(А)        | Па       | дБ(А)        | Па       | дБ(А)        | Па       | дБ(А)        |          |
| 600                   | 20                    | 73  | 4                        | <15      | 4            | <15      | 6            | <15      | 5            | <15      | 12           | <15      | 8            | <15      |
|                       | 41                    | 149 | 16                       | 30       | 15           | 28       | 27           | 32       | 21           | 29       | 50           | 34       | 34           | 31       |
|                       | 63                    | 226 | 37                       | 42       | 34           | 40       | 61           | 43       | 48           | 41       | 114          | 45       | 79           | 42       |
|                       | 84                    | 302 | 67                       | 50       | 60           | 48       | 110          | 52       | 85           | 49       | 205          | 53       | 141          | 51       |
| 750                   | 25                    | 91  | 4                        | 13       | 4            | <15      | 8            | 15       | 6            | <15      | 17           | 17       | 11           | <15      |
|                       | 48                    | 173 | 16                       | 31       | 14           | 29       | 30           | 33       | 22           | 31       | 61           | 35       | 40           | 32       |
|                       | 71                    | 255 | 34                       | 42       | 30           | 40       | 65           | 44       | 48           | 42       | 132          | 46       | 87           | 43       |
|                       | 93                    | 336 | 59                       | 50       | 52           | 48       | 113          | 52       | 83           | 49       | 230          | 54       | 151          | 51       |
| 900                   | 30                    | 109 | 5                        | 16       | 4            | <15      | 11           | 18       | 7            | 15       | 23           | 21       | 15           | 17       |
|                       | 54                    | 195 | 16                       | 32       | 13           | 30       | 34           | 35       | 24           | 32       | 73           | 37       | 47           | 34       |
|                       | 78                    | 280 | 32                       | 43       | 27           | 40       | 69           | 45       | 49           | 42       | 151          | 47       | 96           | 44       |
|                       | 102                   | 365 | 55                       | 50       | 46           | 48       | 118          | 52       | 83           | 50       | 257          | 55       | 163          | 52       |
| 1050                  | 35                    | 127 | 6                        | 18       | 5            | 16       | 13           | 21       | 9            | 18       | 30           | 23       | 19           | 20       |
|                       | 60                    | 215 | 16                       | 33       | 13           | 31       | 38           | 36       | 26           | 33       | 86           | 38       | 54           | 35       |
|                       | 84                    | 303 | 32                       | 43       | 26           | 41       | 75           | 45       | 51           | 43       | 171          | 48       | 106          | 45       |
|                       | 109                   | 391 | 53                       | 50       | 43           | 48       | 125          | 53       | 85           | 50       | 284          | 55       | 177          | 52       |
| 1200                  | 40                    | 146 | 6                        | 21       | 5            | 18       | 16           | 23       | 11           | 21       | 38           | 26       | 24           | 23       |
|                       | 65                    | 235 | 17                       | 34       | 13           | 32       | 43           | 37       | 28           | 34       | 100          | 39       | 62           | 36       |
|                       | 90                    | 325 | 32                       | 43       | 25           | 41       | 82           | 5346     | 54           | 43       | 191          | 49       | 118          | 45       |
|                       | 115                   | 414 | 52                       | 50       | 40           | 48       | 133          | 18       | 88           | 50       | 311          | 55       | 191          | 52       |
| 1350                  | 46                    | 164 | 4                        | 17       | 4            | 15       | 7            | 34       | 5            | 16       | 14           | 20       | 10           | 17       |
|                       | 80                    | 289 | 13                       | 32       | 11           | 30       | 23           | 44       | 17           | 32       | 44           | 36       | 30           | 33       |
|                       | 115                   | 414 | 26                       | 43       | 23           | 41       | 46           | 52       | 35           | 42       | 91           | 46       | 61           | 43       |
|                       | 150                   | 539 | 44                       | 50       | 39           | 48       | 79           | 20       | 59           | 49       | 154          | 54       | 103          | 51       |
| 1500                  | 51                    | 182 | 4                        | 18       | 4            | 16       | 8            | 35       | 6            | 17       | 17           | 22       | 11           | 19       |
|                       | 86                    | 310 | 13                       | 33       | 11           | 31       | 24           | 45       | 18           | 32       | 49           | 37       | 32           | 34       |
|                       | 122                   | 438 | 25                       | 43       | 22           | 41       | 48           | 52       | 35           | 42       | 98           | 47       | 64           | 44       |
|                       | 157                   | 566 | 42                       | 50       | 37           | 48       | 80           | 22       | 59           | 49       | 163          | 54       | 107          | 51       |
| 1650                  | 56                    | 200 | 5                        | 20       | 4            | 17       | 9            | 36       | 7            | 19       | 20           | 24       | 13           | 21       |
|                       | 92                    | 331 | 13                       | 34       | 11           | 32       | 26           | 45       | 18           | 33       | 54           | 38       | 35           | 35       |
|                       | 128                   | 461 | 25                       | 43       | 21           | 41       | 50           | 52       | 36           | 42       | 105          | 47       | 68           | 44       |
|                       | 164                   | 592 | 40                       | 50       | 35           | 48       | 52           | 23       | 59           | 49       | 173          | 54       | 112          | 51       |
| 1800                  | 61                    | 218 | 5                        | 21       | 4            | 19       | 11           | 23       | 7            | 20       | 23           | 25       | 15           | 22       |
|                       | 97                    | 351 | 13                       | 34       | 11           | 32       | 27           | 36       | 19           | 34       | 59           | 39       | 38           | 36       |
|                       | 134                   | 483 | 24                       | 43       | 20           | 41       | 52           | 45       | 36           | 43       | 112          | 48       | 71           | 45       |
|                       | 171                   | 616 | 39                       | 50       | 33           | 48       | 84           | 52       | 59           | 50       | 182          | 55       | 116          | 52       |
| 1950                  | 66                    | 237 | 5                        | 22       | 4            | 20       | 12           | 24       | 8            | 22       | 26           | 27       | 17           | 24       |
|                       | 103                   | 370 | 13                       | 35       | 11           | 32       | 29           | 37       | 20           | 34       | 65           | 40       | 41           | 36       |
|                       | 140                   | 504 | 24                       | 43       | 20           | 41       | 54           | 46       | 37           | 43       | 120          | 48       | 75           | 45       |
|                       | 177                   | 638 | 38                       | 50       | 31           | 48       | 86           | 52       | 59           | 50       | 192          | 55       | 121          | 52       |

Данные для подбора щелевых решеток PL35-4щ с камерой статического давления (с РУ), приточный воздух, попеременная в двух направлениях горизонтальная подача воздуха, уровень звуковой мощности и общий перепад давления, при А от 1350 мм в КСД устанавливается 2 врезки

| Длина щели<br>(А, мм) | Расход<br>воздуха (V) |      | Положение заслонки в КСД |          |              |          |              |          |              |          |              |          |              |          |
|-----------------------|-----------------------|------|--------------------------|----------|--------------|----------|--------------|----------|--------------|----------|--------------|----------|--------------|----------|
|                       |                       |      | 0°                       |          |              |          | 45°          |          |              |          | 90°          |          |              |          |
|                       |                       |      | D = 158                  |          | D = 198      |          | D = 158      |          | D = 198      |          | D = 158      |          | D = 198      |          |
|                       |                       |      | $\Delta p_t$             | $L_{WA}$ | $\Delta p_t$ | $L_{WA}$ | $\Delta p_t$ | $L_{WA}$ | $\Delta p_t$ | $L_{WA}$ | $\Delta p_t$ | $L_{WA}$ | $\Delta p_t$ | $L_{WA}$ |
|                       | л/с                   | м³/ч | Па                       | дБ(А)    | Па           | дБ(А)    | Па           | дБ(А)    | Па           | дБ(А)    | Па           | дБ(А)    | Па           | дБ(А)    |
| 600                   | 27                    | 97   | 3                        | <15      | 3            | <15      | 6            | 15       | 4            | <15      | 11           | 16       | 6            | <15      |
|                       | 50                    | 179  | 11                       | 31       | 9            | 27       | 20           | 32       | 13           | 28       | 38           | 33       | 20           | 28       |
|                       | 72                    | 260  | 23                       | 42       | 19           | 38       | 43           | 43       | 26           | 38       | 81           | 44       | 42           | 39       |
|                       | 95                    | 342  | 40                       | 50       | 32           | 46       | 74           | 51       | 46           | 46       | 141          | 52       | 73           | 47       |
| 750                   | 34                    | 121  | 4                        | 17       | 3            | <15      | 8            | 18       | 5            | <15      | 16           | 19       | 8            | <15      |
|                       | 58                    | 209  | 12                       | 32       | 8            | 28       | 24           | 34       | 14           | 29       | 49           | 35       | 24           | 30       |
|                       | 83                    | 297  | 23                       | 42       | 17           | 38       | 49           | 44       | 27           | 39       | 99           | 45       | 48           | 40       |
|                       | 107                   | 386  | 39                       | 50       | 29           | 46       | 82           | 51       | 46           | 47       | 166          | 52       | 80           | 47       |
| 900                   | 40                    | 146  | 5                        | 19       | 3            | 15       | 11           | 20       | 6            | 16       | 23           | 22       | 11           | 17       |
|                       | 66                    | 238  | 13                       | 33       | 8            | 29       | 29           | 35       | 15           | 30       | 61           | 36       | 28           | 31       |
|                       | 92                    | 331  | 24                       | 43       | 16           | 38       | 56           | 44       | 29           | 39       | 118          | 46       | 54           | 40       |
|                       | 118                   | 424  | 40                       | 50       | 27           | 46       | 91           | 51       | 48           | 47       | 193          | 53       | 89           | 48       |
| 1050                  | 47                    | 170  | 6                        | 21       | 4            | 17       | 14           | 23       | 7            | 18       | 30           | 24       | 14           | 19       |
|                       | 74                    | 266  | 14                       | 34       | 9            | 30       | 34           | 36       | 17           | 31       | 74           | 37       | 33           | 32       |
|                       | 101                   | 363  | 25                       | 43       | 16           | 39       | 63           | 45       | 31           | 40       | 138          | 46       | 62           | 41       |
|                       | 128                   | 459  | 41                       | 50       | 26           | 45       | 101          | 52       | 50           | 47       | 221          | 53       | 99           | 48       |
| 1200                  | 54                    | 194  | 7                        | 23       | 4            | 18       | 17           | 25       | 8            | 20       | 39           | 26       | 17           | 21       |
|                       | 81                    | 293  | 15                       | 35       | 9            | 30       | 40           | 37       | 19           | 32       | 89           | 38       | 39           | 33       |
|                       | 109                   | 392  | 27                       | 43       | 16           | 39       | 71           | 45       | 34           | 40       | 158          | 47       | 69           | 41       |
|                       | 136                   | 491  | 42                       | 50       | 25           | 45       | 112          | 52       | 53           | 47       | 248          | 53       | 109          | 48       |
| 1350                  | 61                    | 218  | 4                        | 18       | 3            | <15      | 7            | 19       | 4            | <15      | 14           | 20       | 7            | 15       |
|                       | 102                   | 368  | 10                       | 33       | 8            | 29       | 20           | 34       | 12           | 29       | 39           | 35       | 19           | 30       |
|                       | 144                   | 517  | 20                       | 43       | 15           | 38       | 39           | 44       | 23           | 39       | 77           | 45       | 38           | 40       |
|                       | 185                   | 667  | 33                       | 50       | 25           | 46       | 65           | 51       | 38           | 46       | 128          | 52       | 64           | 47       |
| 1500                  | 67                    | 243  | 4                        | 19       | 3            | 15       | 8            | 20       | 5            | 16       | 16           | 22       | 8            | 17       |
|                       | 110                   | 397  | 10                       | 33       | 8            | 29       | 22           | 35       | 12           | 30       | 44           | 36       | 21           | 31       |
|                       | 153                   | 551  | 20                       | 43       | 15           | 39       | 42           | 44       | 24           | 39       | 85           | 45       | 41           | 40       |
|                       | 196                   | 705  | 33                       | 50       | 24           | 46       | 69           | 51       | 39           | 46       | 139          | 52       | 67           | 47       |
| 1650                  | 74                    | 267  | 4                        | 20       | 3            | 16       | 9            | 22       | 5            | 17       | 19           | 23       | 9            | 18       |
|                       | 118                   | 425  | 11                       | 34       | 8            | 30       | 24           | 35       | 13           | 30       | 49           | 36       | 23           | 31       |
|                       | 162                   | 583  | 20                       | 43       | 14           | 39       | 45           | 44       | 24           | 40       | 93           | 46       | 44           | 41       |
|                       | 206                   | 741  | 33                       | 50       | 23           | 46       | 72           | 51       | 39           | 47       | 150          | 53       | 71           | 48       |
| 1800                  | 81                    | 291  | 5                        | 22       | 3            | 17       | 11           | 23       | 6            | 18       | 23           | 24       | 10           | 19       |
|                       | 126                   | 453  | 11                       | 34       | 8            | 30       | 26           | 36       | 14           | 31       | 55           | 37       | 25           | 32       |
|                       | 171                   | 614  | 21                       | 43       | 14           | 39       | 48           | 45       | 25           | 40       | 101          | 46       | 47           | 41       |
|                       | 215                   | 776  | 33                       | 50       | 22           | 46       | 76           | 51       | 40           | 47       | 162          | 53       | 75           | 48       |
| 1950                  | 88                    | 316  | 5                        | 23       | 3            | 18       | 12           | 24       | 6            | 19       | 26           | 25       | 12           | 20       |
|                       | 133                   | 480  | 12                       | 35       | 8            | 30       | 28           | 36       | 14           | 31       | 61           | 38       | 28           | 33       |
|                       | 179                   | 644  | 21                       | 43       | 14           | 39       | 51           | 45       | 26           | 40       | 110          | 46       | 50           | 41       |
|                       | 225                   | 808  | 33                       | 50       | 22           | 45       | 81           | 52       | 41           | 47       | 173          | 53       | 78           | 48       |

Данные для подбора щелевых решеток PL50-1щ с камерой статического давления (с РУ), приточный воздух, попеременная в двух направлениях горизонтальная подача воздуха, уровень звуковой мощности и общий перепад давления, при А от 1650 мм в КСД устанавливается 2 врезки, D=123

| Длина щели (А, мм) | Расход воздуха (V) |           | Положение заслонки в КСД |             |          |             |          |             |
|--------------------|--------------------|-----------|--------------------------|-------------|----------|-------------|----------|-------------|
|                    |                    |           | 0°                       |             | 45°      |             | 90°      |             |
|                    | qv [л/с]           | qv [м³/ч] | Δpt [Па]                 | LWA [дБ(А)] | Δpt [Па] | LWA [дБ(А)] | Δpt [Па] | LWA [дБ(А)] |
| 600                | 10                 | 36        | < 5                      | < 15        | < 5      | < 15        | 5        | < 15        |
|                    | 30                 | 109       | 21                       | 36          | 29       | 37          | 47       | 37          |
|                    | 51                 | 182       | 58                       | 51          | 82       | 51          | 131      | 51          |
|                    | 70                 | 255       | 113                      | 60          | 161      | 60          | 258      | 61          |
| 750                | 13                 | 45        | < 5                      | < 15        | < 5      | < 15        | 7        | < 15        |
|                    | 36                 | 129       | 20                       | 37          | 32       | 37          | 57       | 38          |
|                    | 59                 | 212       | 55                       | 51          | 87       | 51          | 155      | 52          |
|                    | 82                 | 296       | 106                      | 60          | 170      | 60          | 301      | 61          |
| 900                | 15                 | 54        | < 5                      | < 15        | 5        | < 15        | 9        | < 15        |
|                    | 41                 | 147       | 20                       | 37          | 36       | 38          | 68       | 38          |
|                    | 67                 | 241       | 54                       | 51          | 96       | 51          | 183      | 52          |
|                    | 92                 | 334       | 104                      | 60          | 185      | 60          | 352      | 61          |
| 1050               | 18                 | 63        | < 5                      | < 15        | 6        | < 15        | 12       | < 15        |
|                    | 46                 | 165       | 21                       | 37          | 40       | 38          | 81       | 39          |
|                    | 74                 | 268       | 54                       | 51          | 107      | 52          | 214      | 52          |
|                    | 102                | 370       | 104                      | 60          | 203      | 61          | 408      | 61          |
| 1200               | 18                 | 63        | < 5                      | < 15        | 6        | < 15        | 12       | < 15        |
|                    | 46                 | 165       | 21                       | 37          | 40       | 38          | 81       | 39          |
|                    | 74                 | 268       | 54                       | 51          | 107      | 52          | 214      | 52          |
|                    | 102                | 370       | 104                      | 60          | 203      | 61          | 408      | 61          |
| 1350               | 23                 | 81        | < 5                      | < 15        | 8        | < 15        | 18       | < 15        |
|                    | 55                 | 199       | 22                       | 38          | 51       | 39          | 110      | 40          |
|                    | 88                 | 318       | 57                       | 51          | 131      | 52          | 282      | 53          |
|                    | 121                | 436       | 108                      | 60          | 246      | 61          | 530      | 61          |
| 1500               | 25                 | 90        | < 5                      | < 15        | 10       | 15          | 22       | 16          |
|                    | 60                 | 216       | 24                       | 38          | 58       | 39          | 128      | 40          |
|                    | 95                 | 341       | 60                       | 51          | 144      | 52          | 318      | 53          |
|                    | 129                | 467       | 112                      | 60          | 270      | 61          | 596      | 62          |
| 1650               | 28                 | 99        | < 5                      | < 15        | < 5      | < 15        | 8        | < 15        |
|                    | 71                 | 255       | 17                       | 38          | 29       | 38          | 53       | 39          |
|                    | 114                | 411       | 44                       | 51          | 75       | 52          | 138      | 52          |
|                    | 157                | 567       | 85                       | 60          | 143      | 60          | 263      | 61          |
| 1800               | 30                 | 108       | < 5                      | < 15        | 5        | < 15        | 9        | < 15        |
|                    | 76                 | 272       | 17                       | 38          | 31       | 38          | 58       | 39          |
|                    | 121                | 437       | 44                       | 51          | 79       | 52          | 150      | 52          |
|                    | 166                | 601       | 84                       | 60          | 150      | 61          | 285      | 61          |
| 1950               | 33                 | 117       | < 5                      | < 15        | 5        | < 15        | 10       | < 15        |
|                    | 80                 | 289       | 17                       | 38          | 33       | 39          | 64       | 39          |
|                    | 128                | 461       | 44                       | 51          | 83       | 52          | 162      | 52          |
|                    | 175                | 633       | 83                       | 60          | 156      | 61          | 306      | 61          |

Данные для подбора щелевых решеток PL50-1щ с камерой статического давления (с РУ), приточный воздух, попеременная в двух направлениях горизонтальная подача воздуха, уровень звуковой мощности и общий перепад давления, при А от 1650 мм в КСД устанавливается 2 врезки, D=158

| Длина щели<br>(А, мм) | Расход<br>воздуха (V) |           | Положение заслонки в КСД |             |          |             |          |             |
|-----------------------|-----------------------|-----------|--------------------------|-------------|----------|-------------|----------|-------------|
|                       |                       |           | 0°                       |             | 45°      |             | 90°      |             |
|                       | qv [л/с]              | qv [м³/ч] | Δpt [Па]                 | LWA [дБ(А)] | Δpt [Па] | LWA [дБ(А)] | Δpt [Па] | LWA [дБ(А)] |
| 600                   | 10                    | 36        | < 5                      | < 15        | < 5      | < 15        | < 5      | < 15        |
|                       | 33                    | 117       | 21                       | 36          | 25       | 36          | 33       | 36          |
|                       | 55                    | 198       | 61                       | 50          | 72       | 51          | 93       | 51          |
|                       | 77                    | 279       | 122                      | 60          | 143      | 60          | 186      | 60          |
| 750                   | 13                    | 45        | < 5                      | < 15        | < 5      | < 15        | < 5      | < 15        |
|                       | 38                    | 138       | 20                       | 36          | 25       | 36          | 35       | 37          |
|                       | 64                    | 231       | 55                       | 51          | 70       | 51          | 99       | 51          |
|                       | 90                    | 324       | 109                      | 60          | 137      | 60          | 195      | 61          |
| 900                   | 15                    | 54        | < 5                      | < 15        | < 5      | < 15        | 5        | < 15        |
|                       | 44                    | 158       | 19                       | 37          | 25       | 37          | 39       | 37          |
|                       | 73                    | 262       | 52                       | 51          | 70       | 51          | 108      | 51          |
|                       | 101                   | 366       | 101                      | 60          | 137      | 60          | 210      | 61          |
| 1050                  | 18                    | 63        | < 5                      | < 15        | < 5      | < 15        | 6        | < 15        |
|                       | 49                    | 177       | 18                       | 37          | 27       | 37          | 44       | 38          |
|                       | 81                    | 292       | 49                       | 51          | 72       | 51          | 119      | 52          |
|                       | 112                   | 406       | 96                       | 60          | 140      | 60          | 230      | 61          |
| 1200                  | 18                    | 63        | < 5                      | < 15        | < 5      | < 15        | 6        | < 15        |
|                       | 49                    | 177       | 18                       | 37          | 27       | 37          | 44       | 38          |
|                       | 81                    | 292       | 49                       | 51          | 72       | 51          | 119      | 52          |
|                       | 112                   | 406       | 96                       | 60          | 140      | 60          | 230      | 61          |
| 1350                  | 23                    | 81        | < 5                      | < 15        | < 5      | < 15        | 8        | < 15        |
|                       | 59                    | 214       | 18                       | 38          | 30       | 38          | 55       | 39          |
|                       | 96                    | 346       | 47                       | 51          | 79       | 51          | 145      | 52          |
|                       | 133                   | 479       | 90                       | 60          | 151      | 60          | 277      | 61          |
| 1500                  | 25                    | 90        | < 5                      | < 15        | 5        | < 15        | 9        | < 15        |
|                       | 64                    | 231       | 18                       | 38          | 32       | 38          | 62       | 39          |
|                       | 104                   | 373       | 47                       | 51          | 84       | 52          | 160      | 52          |
|                       | 142                   | 514       | 89                       | 60          | 159      | 61          | 305      | 61          |
| 1650                  | 28                    | 99        | < 5                      | < 15        | < 5      | < 15        | < 5      | < 15        |
|                       | 76                    | 273       | 16                       | 37          | 21       | 37          | 32       | 38          |
|                       | 124                   | 446       | 44                       | 51          | 57       | 51          | 84       | 51          |
|                       | 172                   | 620       | 84                       | 60          | 110      | 60          | 163      | 61          |
| 1800                  | 30                    | 108       | < 5                      | < 15        | < 5      | < 15        | 5        | < 15        |
|                       | 81                    | 291       | 16                       | 37          | 22       | 38          | 33       | 38          |
|                       | 132                   | 474       | 42                       | 51          | 57       | 51          | 88       | 52          |
|                       | 182                   | 657       | 81                       | 60          | 110      | 60          | 169      | 61          |
| 1950                  | 33                    | 117       | < 5                      | < 15        | < 5      | < 15        | 5        | < 15        |
|                       | 86                    | 309       | 16                       | 37          | 22       | 38          | 35       | 38          |
|                       | 139                   | 501       | 41                       | 51          | 58       | 51          | 92       | 52          |
|                       | 192                   | 693       | 79                       | 60          | 111      | 60          | 177      | 61          |

Данные для подбора щелевых решеток PL50-2щ с камерой статического давления (с РУ), приточный воздух, попеременная в двух направлениях горизонтальная подача воздуха, уровень звуковой мощности и общий перепад давления, при А от 1650 мм в КСД устанавливается 2 врезки, D=158

| Длина щели<br>(А, мм) | Расход<br>воздуха (V) |           | Положение заслонки в КСД |             |          |             |          |             |
|-----------------------|-----------------------|-----------|--------------------------|-------------|----------|-------------|----------|-------------|
|                       |                       |           | 0°                       |             | 45°      |             | 90°      |             |
|                       | qv [л/с]              | qv [м³/ч] | Δpt [Па]                 | LWA [дБ(А)] | Δpt [Па] | LWA [дБ(А)] | Δpt [Па] | LWA [дБ(А)] |
| 600                   | 20                    | 72        | < 5                      | < 15        | < 5      | < 15        | 7        | < 15        |
|                       | 54                    | 195       | 17                       | 37          | 28       | 38          | 50       | 39          |
|                       | 89                    | 319       | 46                       | 51          | 74       | 52          | 134      | 53          |
|                       | 122                   | 442       | 89                       | 60          | 143      | 61          | 257      | 62          |
| 750                   | 25                    | 90        | < 5                      | < 15        | 5        | < 15        | 10       | < 15        |
|                       | 63                    | 227       | 17                       | 38          | 31       | 39          | 61       | 40          |
|                       | 101                   | 365       | 44                       | 51          | 80       | 52          | 158      | 53          |
|                       | 139                   | 502       | 83                       | 60          | 152      | 61          | 299      | 62          |
| 900                   | 30                    | 108       | < 5                      | < 15        | 6        | 15          | 13       | 16          |
|                       | 72                    | 258       | 17                       | 39          | 36       | 40          | 74       | 41          |
|                       | 113                   | 407       | 43                       | 51          | 89       | 52          | 185      | 53          |
|                       | 154                   | 557       | 80                       | 60          | 166      | 61          | 347      | 62          |
| 1050                  | 35                    | 126       | < 5                      | 16          | 8        | 17          | 17       | 18          |
|                       | 79                    | 286       | 18                       | 39          | 40       | 40          | 88       | 41          |
|                       | 124                   | 447       | 43                       | 51          | 98       | 53          | 215      | 54          |
|                       | 168                   | 607       | 80                       | 60          | 182      | 61          | 396      | 62          |
| 1200                  | 35                    | 126       | < 5                      | 16          | 8        | 17          | 17       | 18          |
|                       | 79                    | 286       | 18                       | 39          | 40       | 40          | 88       | 41          |
|                       | 124                   | 447       | 43                       | 51          | 98       | 53          | 215      | 54          |
|                       | 168                   | 607       | 80                       | 60          | 182      | 61          | 396      | 62          |
| 1350                  | 45                    | 161       | < 5                      | 19          | 12       | 20          | 27       | 22          |
|                       | 94                    | 339       | 20                       | 40          | 51       | 41          | 118      | 42          |
|                       | 144                   | 518       | 46                       | 52          | 120      | 53          | 276      | 54          |
|                       | 193                   | 696       | 83                       | 60          | 217      | 61          | 499      | 63          |
| 1500                  | 50                    | 179       | 5                        | 20          | 14       | 22          | 33       | 23          |
|                       | 101                   | 365       | 21                       | 40          | 58       | 42          | 135      | 43          |
|                       | 153                   | 551       | 48                       | 52          | 132      | 53          | 309      | 55          |
|                       | 204                   | 737       | 86                       | 60          | 236      | 62          | 552      | 63          |
| 1650                  | 55                    | 197       | < 5                      | 16          | 5        | 17          | 11       | 18          |
|                       | 125                   | 449       | 15                       | 39          | 28       | 40          | 58       | 41          |
|                       | 194                   | 700       | 35                       | 51          | 69       | 52          | 141      | 54          |
|                       | 264                   | 952       | 65                       | 60          | 128      | 61          | 260      | 62          |
| 1800                  | 60                    | 215       | < 5                      | 17          | 6        | 18          | 13       | 19          |
|                       | 133                   | 477       | 15                       | 39          | 30       | 40          | 64       | 41          |
|                       | 205                   | 738       | 35                       | 52          | 73       | 53          | 152      | 54          |
|                       | 277                   | 1000      | 65                       | 60          | 134      | 61          | 279      | 62          |
| 1950                  | 65                    | 233       | < 5                      | 18          | 7        | 19          | 15       | 20          |
|                       | 140                   | 504       | 15                       | 40          | 32       | 41          | 69       | 42          |
|                       | 215                   | 775       | 35                       | 52          | 77       | 53          | 164      | 54          |
|                       | 290                   | 1046      | 64                       | 60          | 140      | 61          | 299      | 62          |

Данные для подбора щелевых решеток PL50-2щ с камерой статического давления (с РУ), приточный воздух, попеременная в двух направлениях горизонтальная подача воздуха, уровень звуковой мощности и общий перепад давления, при А от 1650 мм в КСД устанавливается 2 врезки, D=198

| Длина щели (А, мм) | Расход воздуха (V) |           | Положение заслонки в КСД |             |          |             |          |             |
|--------------------|--------------------|-----------|--------------------------|-------------|----------|-------------|----------|-------------|
|                    |                    |           | 0°                       |             | 45°      |             | 90°      |             |
|                    | qv [л/с]           | qv [м³/ч] | Δpt [Па]                 | LWA [дБ(А)] | Δpt [Па] | LWA [дБ(А)] | Δpt [Па] | LWA [дБ(А)] |
| 600                | 20                 | 72        | < 5                      | < 15        | < 5      | < 15        | < 5      | < 15        |
|                    | 59                 | 214       | 18                       | 37          | 23       | 37          | 34       | 38          |
|                    | 99                 | 355       | 50                       | 51          | 64       | 51          | 94       | 52          |
|                    | 138                | 497       | 97                       | 60          | 125      | 60          | 184      | 61          |
| 750                | 25                 | 90        | < 5                      | < 15        | < 5      | < 15        | 5        | < 15        |
|                    | 69                 | 249       | 17                       | 37          | 24       | 38          | 38       | 38          |
|                    | 113                | 408       | 45                       | 51          | 63       | 51          | 102      | 52          |
|                    | 157                | 567       | 86                       | 60          | 122      | 61          | 198      | 61          |
| 900                | 30                 | 108       | < 5                      | < 15        | < 5      | < 15        | 6        | < 15        |
|                    | 78                 | 282       | 16                       | 38          | 25       | 38          | 43       | 39          |
|                    | 127                | 456       | 41                       | 51          | 64       | 52          | 114      | 53          |
|                    | 175                | 630       | 79                       | 60          | 123      | 61          | 217      | 62          |
| 1050               | 35                 | 126       | < 5                      | < 15        | < 5      | < 15        | 8        | < 15        |
|                    | 87                 | 314       | 15                       | 38          | 26       | 39          | 50       | 40          |
|                    | 139                | 501       | 39                       | 51          | 67       | 52          | 127      | 53          |
|                    | 191                | 689       | 74                       | 60          | 127      | 61          | 240      | 62          |
| 1200               | 35                 | 126       | < 5                      | < 15        | < 5      | < 15        | 8        | < 15        |
|                    | 87                 | 314       | 15                       | 38          | 26       | 39          | 50       | 40          |
|                    | 139                | 501       | 39                       | 51          | 67       | 52          | 127      | 53          |
|                    | 191                | 689       | 74                       | 60          | 127      | 61          | 240      | 62          |
| 1350               | 45                 | 161       | < 5                      | 16          | 6        | 16          | 12       | 17          |
|                    | 103                | 372       | 15                       | 39          | 31       | 40          | 64       | 41          |
|                    | 162                | 584       | 38                       | 51          | 76       | 52          | 157      | 54          |
|                    | 220                | 795       | 70                       | 60          | 141      | 61          | 290      | 62          |
| 1500               | 50                 | 179       | < 5                      | 17          | 7        | 18          | 14       | 19          |
|                    | 111                | 400       | 16                       | 39          | 34       | 40          | 71       | 41          |
|                    | 173                | 622       | 38                       | 52          | 81       | 53          | 173      | 54          |
|                    | 234                | 843       | 69                       | 60          | 149      | 61          | 317      | 62          |
| 1650               | 55                 | 197       | < 5                      | < 15        | < 5      | < 15        | 6        | < 15        |
|                    | 136                | 490       | 14                       | 38          | 20       | 39          | 35       | 39          |
|                    | 218                | 783       | 35                       | 51          | 52       | 52          | 88       | 53          |
|                    | 298                | 1076      | 66                       | 60          | 98       | 61          | 167      | 61          |
| 1800               | 60                 | 215       | < 5                      | < 15        | < 5      | < 15        | 6        | 15          |
|                    | 144                | 520       | 13                       | 38          | 21       | 39          | 37       | 40          |
|                    | 229                | 826       | 34                       | 51          | 53       | 52          | 93       | 53          |
|                    | 314                | 1131      | 63                       | 60          | 99       | 61          | 175      | 62          |
| 1950               | 65                 | 233       | < 5                      | 15          | < 5      | 15          | 7        | 16          |
|                    | 153                | 550       | 13                       | 39          | 22       | 39          | 40       | 40          |
|                    | 241                | 868       | 33                       | 51          | 54       | 52          | 99       | 53          |
|                    | 329                | 1185      | 61                       | 60          | 101      | 61          | 184      | 62          |

Данные для подбора щелевых решеток PL50-3щ с камерой статического давления (с РУ), приточный воздух, попеременная в двух направлениях горизонтальная подача воздуха, уровень звуковой мощности и общий перепад давления, при А от 1650 мм в КСД устанавливается 2 врезки, D=198

| Длина щели<br>(А, мм) | Расход<br>воздуха (V) |           | Положение заслонки в КСД |             |          |             |          |             |
|-----------------------|-----------------------|-----------|--------------------------|-------------|----------|-------------|----------|-------------|
|                       |                       |           | 0°                       |             | 45°      |             | 90°      |             |
|                       | qv [л/с]              | qv [м³/ч] | Δpt [Па]                 | LWA [дБ(А)] | Δpt [Па] | LWA [дБ(А)] | Δpt [Па] | LWA [дБ(А)] |
| 600                   | 30                    | 108       | < 5                      | < 15        | < 5      | < 15        | 6        | < 15        |
|                       | 79                    | 283       | 18                       | 37          | 26       | 38          | 41       | 38          |
|                       | 127                   | 457       | 46                       | 51          | 68       | 51          | 108      | 52          |
|                       | 175                   | 632       | 88                       | 60          | 130      | 60          | 207      | 61          |
| 750                   | 38                    | 134       | < 5                      | < 15        | 5        | < 15        | 8        | < 15        |
|                       | 92                    | 330       | 17                       | 38          | 29       | 38          | 50       | 39          |
|                       | 146                   | 525       | 44                       | 51          | 73       | 52          | 126      | 52          |
|                       | 200                   | 721       | 83                       | 60          | 138      | 61          | 238      | 61          |
| 900                   | 45                    | 161       | < 5                      | 15          | 6        | 15          | 11       | 16          |
|                       | 104                   | 375       | 18                       | 38          | 33       | 39          | 60       | 40          |
|                       | 163                   | 588       | 44                       | 51          | 80       | 52          | 147      | 53          |
|                       | 222                   | 802       | 81                       | 60          | 150      | 61          | 273      | 61          |
| 1050                  | 53                    | 188       | < 5                      | 16          | 8        | 17          | 14       | 18          |
|                       | 116                   | 417       | 19                       | 39          | 37       | 40          | 70       | 40          |
|                       | 180                   | 647       | 45                       | 51          | 89       | 52          | 169      | 53          |
|                       | 243                   | 876       | 82                       | 60          | 164      | 61          | 311      | 62          |
| 1200                  | 53                    | 188       | < 5                      | 16          | 8        | 17          | 14       | 18          |
|                       | 116                   | 417       | 19                       | 39          | 37       | 40          | 70       | 40          |
|                       | 180                   | 647       | 45                       | 51          | 89       | 52          | 169      | 53          |
|                       | 243                   | 876       | 82                       | 60          | 164      | 61          | 311      | 62          |
| 1350                  | 68                    | 242       | 5                        | 19          | 11       | 20          | 22       | 21          |
|                       | 138                   | 498       | 21                       | 40          | 47       | 41          | 95       | 42          |
|                       | 209                   | 754       | 48                       | 52          | 109      | 53          | 218      | 53          |
|                       | 280                   | 1010      | 87                       | 60          | 195      | 61          | 391      | 62          |
| 1500                  | 75                    | 268       | 6                        | 21          | 13       | 22          | 27       | 22          |
|                       | 149                   | 536       | 23                       | 40          | 53       | 41          | 108      | 42          |
|                       | 223                   | 804       | 51                       | 52          | 120      | 53          | 244      | 54          |
|                       | 297                   | 1072      | 90                       | 60          | 213      | 61          | 433      | 62          |
| 1650                  | 82                    | 295       | < 5                      | 17          | 5        | 17          | 10       | 18          |
|                       | 182                   | 654       | 15                       | 39          | 26       | 40          | 47       | 40          |
|                       | 281                   | 1012      | 36                       | 51          | 63       | 52          | 112      | 53          |
|                       | 380                   | 1371      | 66                       | 60          | 116      | 61          | 206      | 61          |
| 1800                  | 90                    | 322       | < 5                      | 18          | 6        | 18          | 11       | 19          |
|                       | 193                   | 695       | 15                       | 39          | 28       | 40          | 51       | 41          |
|                       | 297                   | 1069      | 36                       | 52          | 67       | 52          | 121      | 53          |
|                       | 400                   | 1442      | 66                       | 60          | 121      | 61          | 221      | 61          |
| 1950                  | 97                    | 349       | < 5                      | 19          | 7        | 19          | 13       | 20          |
|                       | 204                   | 736       | 16                       | 40          | 30       | 40          | 56       | 41          |
|                       | 312                   | 1123      | 36                       | 52          | 70       | 52          | 130      | 53          |
|                       | 419                   | 1510      | 66                       | 60          | 126      | 61          | 236      | 61          |

Данные для подбора щелевых решеток PL50-3щ с камерой статического давления (с РУ), приточный воздух, попеременная в двух направлениях горизонтальная подача воздуха, уровень звуковой мощности и общий перепад давления, при А от 1650 мм в КСД устанавливается 2 врезки, D=248

| Длина щели (А, мм) | Расход воздуха (V) |           | Положение заслонки в КСД |             |          |             |          |             |
|--------------------|--------------------|-----------|--------------------------|-------------|----------|-------------|----------|-------------|
|                    |                    |           | 0°                       |             | 45°      |             | 90°      |             |
|                    | qv [л/с]           | qv [м³/ч] | Δpt [Па]                 | LWA [дБ(А)] | Δpt [Па] | LWA [дБ(А)] | Δpt [Па] | LWA [дБ(А)] |
| 600                | 30                 | 108       | < 5                      | < 15        | < 5      | < 15        | < 5      | < 15        |
|                    | 86                 | 308       | 18                       | 37          | 22       | 37          | 29       | 37          |
|                    | 141                | 508       | 49                       | 51          | 60       | 51          | 80       | 51          |
|                    | 196                | 708       | 94                       | 60          | 116      | 60          | 155      | 61          |
| 750                | 38                 | 134       | < 5                      | < 15        | < 5      | < 15        | < 5      | < 15        |
|                    | 100                | 359       | 17                       | 37          | 22       | 37          | 32       | 38          |
|                    | 162                | 584       | 44                       | 51          | 58       | 51          | 85       | 52          |
|                    | 224                | 809       | 84                       | 60          | 112      | 60          | 163      | 61          |
| 900                | 45                 | 161       | < 5                      | < 15        | < 5      | < 15        | 6        | < 15        |
|                    | 113                | 408       | 16                       | 38          | 23       | 38          | 36       | 38          |
|                    | 182                | 655       | 41                       | 51          | 60       | 51          | 93       | 52          |
|                    | 250                | 902       | 78                       | 60          | 113      | 60          | 176      | 61          |
| 1050               | 53                 | 188       | < 5                      | < 15        | < 5      | < 15        | 7        | < 15        |
|                    | 126                | 454       | 16                       | 38          | 25       | 39          | 41       | 39          |
|                    | 200                | 721       | 39                       | 51          | 62       | 52          | 102      | 52          |
|                    | 274                | 987       | 74                       | 60          | 116      | 61          | 192      | 61          |
| 1200               | 53                 | 188       | < 5                      | < 15        | < 5      | < 15        | 7        | < 15        |
|                    | 126                | 454       | 16                       | 38          | 25       | 39          | 41       | 39          |
|                    | 200                | 721       | 39                       | 51          | 62       | 52          | 102      | 52          |
|                    | 274                | 987       | 74                       | 60          | 116      | 61          | 192      | 61          |
| 1350               | 68                 | 242       | < 5                      | 16          | 6        | 17          | 10       | 17          |
|                    | 151                | 543       | 16                       | 39          | 29       | 40          | 52       | 40          |
|                    | 234                | 843       | 38                       | 51          | 69       | 52          | 125      | 53          |
|                    | 317                | 1144      | 71                       | 60          | 128      | 61          | 229      | 61          |
| 1500               | 75                 | 268       | < 5                      | 17          | 7        | 18          | 12       | 18          |
|                    | 162                | 584       | 16                       | 39          | 31       | 40          | 58       | 41          |
|                    | 250                | 899       | 39                       | 51          | 74       | 52          | 137      | 53          |
|                    | 337                | 1215      | 71                       | 60          | 135      | 61          | 249      | 61          |
| 1650               | 82                 | 295       | < 5                      | < 15        | < 5      | < 15        | 5        | < 15        |
|                    | 197                | 710       | 14                       | 38          | 19       | 38          | 29       | 39          |
|                    | 313                | 1125      | 35                       | 51          | 48       | 52          | 73       | 52          |
|                    | 427                | 1540      | 65                       | 60          | 91       | 60          | 137      | 61          |
| 1800               | 90                 | 322       | < 5                      | < 15        | < 5      | 15          | 6        | 15          |
|                    | 210                | 755       | 14                       | 38          | 20       | 39          | 31       | 39          |
|                    | 330                | 1188      | 34                       | 51          | 49       | 52          | 76       | 52          |
|                    | 450                | 1621      | 63                       | 60          | 91       | 60          | 142      | 61          |
| 1950               | 97                 | 349       | < 5                      | 15          | < 5      | 16          | 6        | 16          |
|                    | 222                | 799       | 13                       | 39          | 20       | 39          | 33       | 40          |
|                    | 347                | 1250      | 33                       | 51          | 50       | 52          | 80       | 52          |
|                    | 472                | 1700      | 61                       | 60          | 92       | 60          | 149      | 61          |

Данные для подбора щелевых решеток PL50-4щ с камерой статического давления (с РУ), приточный воздух, попеременная в двух направлениях горизонтальная подача воздуха, уровень звуковой мощности и общий перепад давления, при А от 1650 мм в КСД устанавливается 2 врезки, D=248

| Длина щели<br>(А, мм) | Расход<br>воздуха (V) |           | Положение заслонки в КСД |             |          |             |          |             |
|-----------------------|-----------------------|-----------|--------------------------|-------------|----------|-------------|----------|-------------|
|                       |                       |           | 0°                       |             | 45°      |             | 90°      |             |
|                       | qv [л/с]              | qv [м³/ч] | Δpt [Па]                 | LWA [дБ(А)] | Δpt [Па] | LWA [дБ(А)] | Δpt [Па] | LWA [дБ(А)] |
| 600                   | 40                    | 143       | < 5                      | < 15        | < 5      | < 15        | 5        | < 15        |
|                       | 101                   | 363       | 15                       | 36          | 21       | 36          | 31       | 37          |
|                       | 162                   | 583       | 39                       | 50          | 54       | 51          | 79       | 51          |
|                       | 223                   | 803       | 74                       | 60          | 102      | 60          | 150      | 60          |
| 750                   | 50                    | 179       | < 5                      | < 15        | < 5      | < 15        | 6        | < 15        |
|                       | 118                   | 424       | 15                       | 37          | 23       | 37          | 36       | 38          |
|                       | 186                   | 669       | 37                       | 51          | 56       | 51          | 90       | 51          |
|                       | 253                   | 914       | 68                       | 60          | 105      | 60          | 167      | 61          |
| 900                   | 60                    | 215       | < 5                      | < 15        | 5        | < 15        | 8        | < 15        |
|                       | 134                   | 482       | 15                       | 38          | 25       | 38          | 42       | 38          |
|                       | 208                   | 748       | 36                       | 51          | 60       | 51          | 102      | 52          |
|                       | 281                   | 1015      | 66                       | 60          | 111      | 60          | 188      | 61          |
| 1050                  | 70                    | 251       | < 5                      | 15          | 6        | 16          | 11       | 16          |
|                       | 149                   | 537       | 15                       | 38          | 28       | 39          | 50       | 39          |
|                       | 228                   | 822       | 36                       | 51          | 66       | 51          | 116      | 52          |
|                       | 307                   | 1108      | 66                       | 60          | 119      | 60          | 211      | 61          |
| 1200                  | 70                    | 251       | < 5                      | 15          | 6        | 16          | 11       | 16          |
|                       | 149                   | 537       | 15                       | 38          | 28       | 39          | 50       | 39          |
|                       | 228                   | 822       | 36                       | 51          | 66       | 51          | 116      | 52          |
|                       | 307                   | 1108      | 66                       | 60          | 119      | 60          | 211      | 61          |
| 1350                  | 90                    | 322       | < 5                      | 19          | 9        | 19          | 17       | 19          |
|                       | 178                   | 640       | 17                       | 39          | 35       | 40          | 66       | 40          |
|                       | 266                   | 959       | 38                       | 51          | 79       | 52          | 147      | 52          |
|                       | 354                   | 1277      | 68                       | 60          | 139      | 60          | 261      | 61          |
| 1500                  | 100                   | 358       | 5                        | 20          | 11       | 21          | 20       | 21          |
|                       | 192                   | 690       | 18                       | 40          | 39       | 40          | 75       | 41          |
|                       | 284                   | 1023      | 40                       | 52          | 86       | 52          | 164      | 52          |
|                       | 376                   | 1355      | 70                       | 60          | 151      | 60          | 288      | 61          |
| 1650                  | 110                   | 393       | < 5                      | 15          | < 5      | 16          | 7        | 16          |
|                       | 234                   | 844       | 13                       | 38          | 21       | 38          | 34       | 39          |
|                       | 360                   | 1295      | 30                       | 51          | 49       | 51          | 80       | 52          |
|                       | 485                   | 1746      | 55                       | 60          | 88       | 60          | 145      | 61          |
| 1800                  | 120                   | 429       | < 5                      | 16          | 5        | 17          | 8        | 17          |
|                       | 249                   | 898       | 13                       | 39          | 22       | 39          | 37       | 39          |
|                       | 380                   | 1367      | 30                       | 51          | 50       | 51          | 85       | 52          |
|                       | 510                   | 1836      | 54                       | 60          | 91       | 60          | 154      | 61          |
| 1950                  | 130                   | 465       | < 5                      | 17          | 6        | 18          | 10       | 18          |
|                       | 264                   | 951       | 13                       | 39          | 23       | 39          | 40       | 40          |
|                       | 399                   | 1436      | 30                       | 51          | 53       | 52          | 91       | 52          |
|                       | 533                   | 1922      | 54                       | 60          | 94       | 60          | 163      | 61          |

Данные для подбора щелевых решеток PL50-4щ с камерой статического давления (с РУ), приточный воздух, попеременная в двух направлениях горизонтальная подача воздуха, уровень звуковой мощности и общий перепад давления, при А от 1650 мм в КСД устанавливается 2 врезки, D=313

| Длина щели<br>(А, мм) | Расход<br>воздуха (V) |           | Положение заслонки в КСД |             |          |             |          |             |
|-----------------------|-----------------------|-----------|--------------------------|-------------|----------|-------------|----------|-------------|
|                       |                       |           | 0°                       |             | 45°      |             | 90°      |             |
|                       | qv [л/с]              | qv [м³/ч] | Δpt [Па]                 | LWA [дБ(А)] | Δpt [Па] | LWA [дБ(А)] | Δpt [Па] | LWA [дБ(А)] |
| 600                   | 40                    | 143       | < 5                      | < 15        | < 5      | < 15        | < 5      | < 15        |
|                       | 111                   | 400       | 16                       | 35          | 19       | 35          | 24       | 36          |
|                       | 182                   | 656       | 43                       | 50          | 51       | 50          | 63       | 50          |
|                       | 253                   | 913       | 84                       | 60          | 98       | 60          | 123      | 60          |
| 750                   | 50                    | 179       | < 5                      | < 15        | < 5      | < 15        | < 5      | < 15        |
|                       | 129                   | 466       | 15                       | 36          | 18       | 36          | 25       | 36          |
|                       | 209                   | 753       | 38                       | 50          | 48       | 50          | 65       | 51          |
|                       | 288                   | 1040      | 73                       | 60          | 92       | 60          | 124      | 60          |
| 900                   | 60                    | 215       | < 5                      | < 15        | < 5      | < 15        | < 5      | < 15        |
|                       | 147                   | 529       | 14                       | 37          | 19       | 37          | 27       | 37          |
|                       | 234                   | 842       | 35                       | 50          | 48       | 51          | 68       | 51          |
|                       | 321                   | 1156      | 67                       | 60          | 90       | 60          | 129      | 60          |
| 1050                  | 70                    | 251       | < 5                      | < 15        | < 5      | < 15        | 5        | < 15        |
|                       | 163                   | 588       | 14                       | 37          | 19       | 37          | 30       | 38          |
|                       | 257                   | 926       | 33                       | 51          | 48       | 51          | 74       | 51          |
|                       | 350                   | 1263      | 62                       | 60          | 90       | 60          | 137      | 60          |
| 1200                  | 70                    | 251       | < 5                      | < 15        | < 5      | < 15        | 5        | < 15        |
|                       | 163                   | 588       | 14                       | 37          | 19       | 37          | 30       | 38          |
|                       | 257                   | 926       | 33                       | 51          | 48       | 51          | 74       | 51          |
|                       | 350                   | 1263      | 62                       | 60          | 90       | 60          | 137      | 60          |
| 1350                  | 90                    | 322       | < 5                      | 15          | 5        | 15          | 8        | 15          |
|                       | 195                   | 701       | 13                       | 38          | 22       | 38          | 36       | 39          |
|                       | 300                   | 1081      | 32                       | 51          | 52       | 51          | 86       | 52          |
|                       | 405                   | 1460      | 58                       | 60          | 95       | 60          | 158      | 61          |
| 1500                  | 100                   | 358       | < 5                      | 16          | 5        | 16          | 9        | 17          |
|                       | 210                   | 756       | 14                       | 38          | 24       | 39          | 40       | 39          |
|                       | 320                   | 1153      | 32                       | 51          | 55       | 51          | 94       | 52          |
|                       | 430                   | 1551      | 57                       | 60          | 99       | 60          | 170      | 61          |
| 1650                  | 110                   | 393       | < 5                      | < 15        | < 5      | < 15        | < 5      | < 15        |
|                       | 257                   | 925       | 12                       | 37          | 16       | 37          | 22       | 37          |
|                       | 404                   | 1456      | 30                       | 51          | 40       | 51          | 55       | 51          |
|                       | 552                   | 1988      | 57                       | 60          | 74       | 60          | 103      | 60          |
| 1800                  | 120                   | 429       | < 5                      | < 15        | < 5      | < 15        | < 5      | < 15        |
|                       | 273                   | 983       | 12                       | 37          | 16       | 38          | 23       | 38          |
|                       | 427                   | 1537      | 29                       | 51          | 40       | 51          | 57       | 51          |
|                       | 580                   | 2091      | 54                       | 60          | 73       | 60          | 105      | 60          |
| 1950                  | 130                   | 465       | < 5                      | < 15        | < 5      | < 15        | 5        | < 15        |
|                       | 289                   | 1040      | 12                       | 38          | 17       | 38          | 24       | 38          |
|                       | 449                   | 1615      | 29                       | 51          | 40       | 51          | 59       | 51          |
|                       | 608                   | 2190      | 53                       | 60          | 73       | 60          | 109      | 60          |

