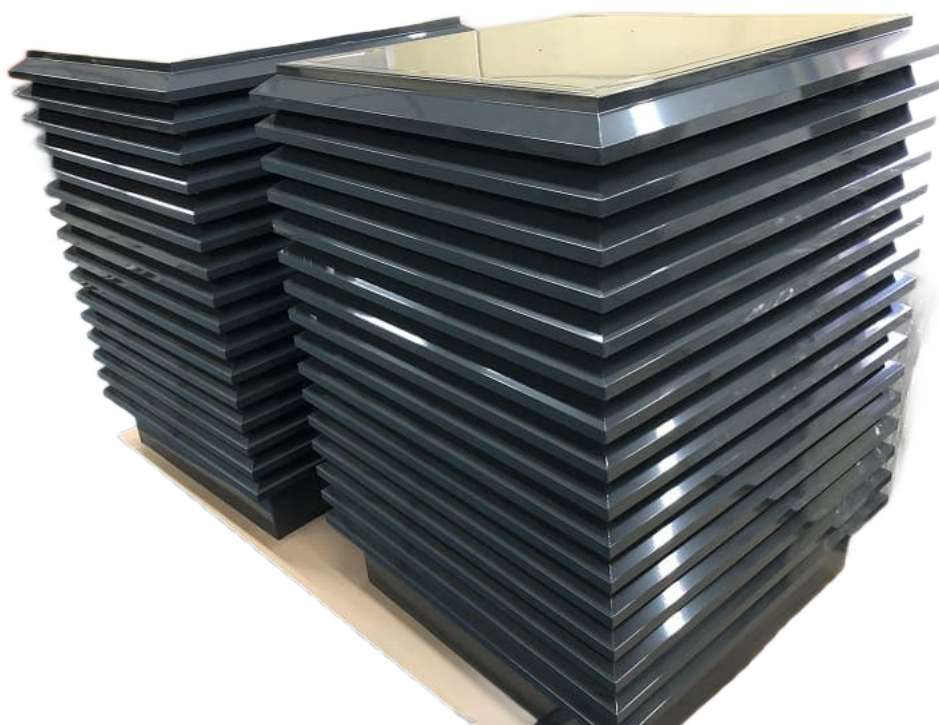


ПАСПОРТ

Жалюзийная вентиляционная шахта
РЭД-ВВШ

ТУ 4863-001-24301953-2015



RedVENT
управление воздухом

Жалюзийная вентиляционная шахта РЭД-ВВШ

Назначение:

Вентиляционные шахты используются для забора приточного воздуха или удаления вытяжного воздуха, а также в качестве дымохода, который предназначен для вывода угарного газа от газового котла. Возможна комплектация защитной сеткой от насекомых, мусора и птиц.

Конструкция:

Данная шахта состоит из алюминиевой рамы, приваренных к ней алюминиевых жалюзи и стальной крышки. Все покрашено порошковым методом. Монтаж осуществляется непосредственно к фланцу рамы либо иных, специально подготовленных элементов.

Размеры:

Максимальная высота шахты - 2800 мм

Максимальный размер сечения - 2000x2000 мм

Минимальный размер сечения - 300x300 мм.

По индивидуальному запросу возможно изготовление шахты сечением больше 2000x2000 мм.

Технические характеристики

Предельные отклонения размеров шахты не должны превышать - 2,5 мм. Все геометрические размеры и предельные отклонения размеров элементов решетки должны соответствовать требованиям, указанным в ТУ.

Условия эксплуатации

Диапазон рабочих температур от -40 С до +40 С, влажность воздуха не более 90%, проходящий воздух не должен содержать абразивных, волокнистых, клейких, горючих и агрессивных примесей.

Указания по монтажу и эксплуатации

Загрязнения с поверхности шахты следует удалять мягкой тканью, смоченной водой или мыльным раствором.

Упаковка

Предприятие-изготовитель сопровождает каждую отгружаемую партию документами установленной формы. Изделия транспортируются любым видом транспорта при условии защиты их от воздействия атмосферных осадков и сохранения целостности упаковки.

Диффузоры следует хранить в упакованном виде в закрытом сухом помещении при температуре не ниже 0 С и относительной влажности воздуха не более 70%.

Гарантийный срок

12 месяцев с момента продажи при соблюдении условий эксплуатации и отсутствия механических повреждений.

Срок службы

Не менее 5-ти лет при соблюдении условий эксплуатации.

**Условные обозначения при заказе
РЭД-ВВШ-XX, АхВ, х, RALxxx**

Наличие крышки
S- без крышки
SP- с крышкой

Посадочный р-р по горизонтали

Посадочный р-р по вертикали

Количество ламелей

Цвет покрытия

Примеры:

1) РЭД-ВВШ-SP, 500x500, 7, RAL9005

Вент. шахта с крышкой и посадочным размером 500 мм на 500 мм и количеством ламелей 7 шт с порошковым покрытием RAL9005 (черный)

2) РЭД-ВВШ-S, 500x500, 5, RAL9005

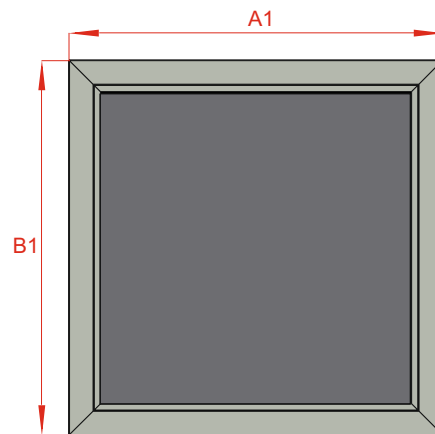
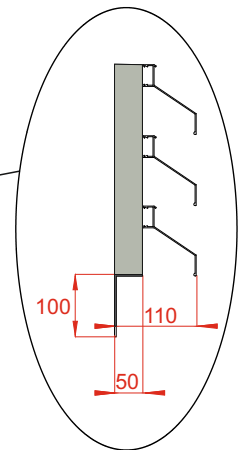
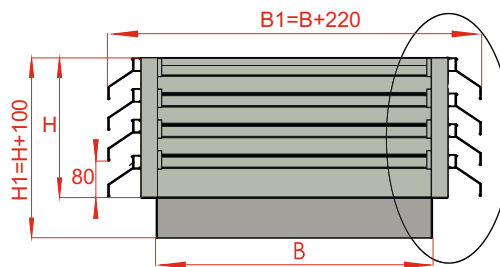
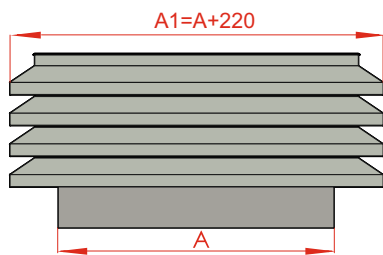
Вент. шахта без крышки и посадочным размером 500 мм на 500 мм и количеством ламелей 5 шт с порошковым покрытием RAL9005 (черный)

Крышка из оцинкованной стали

Стойка

Уголок 100x50

Ламель



Габаритно-посадочные размеры

A, мм	B, мм	H, мм
От 300 до 2000	От 300 до 2000	От 80 до 2800 (с шагом 80 мм - высота одной ламели 80 мм)

