

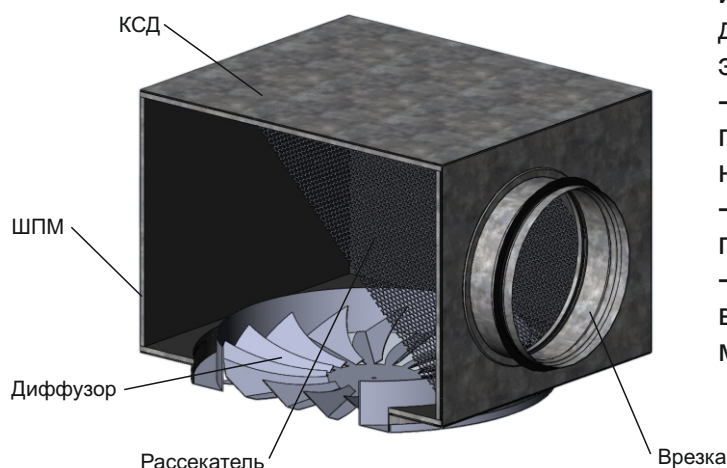
Вихревой диффузор РЭД-TDF

Назначение

Потолочные вихревые диффузоры РЭД-TDF подходят для приточной и вытяжной вентиляции для создания комфортных условий в помещениях. Создают вихревую подачу воздуха для хорошего перемешивания его с воздухом помещения. Полученный на выходе из диффузора поток воздуха позволяет достичь высоких значений эжекции, тем самым быстро снижается скорость потока и выравнивается разница температур приточного воздуха и воздуха в помещении. Потолочные вихревые диффузоры применяются при больших расходах воздуха в зонах комфорта, с хорошим распределением воздушных струй во всем помещении и небольшим турбулентным вихрем в зоне пребывания людей.

Конструкция

Потолочные вихревые диффузоры РЭД-TDF имеют неподвижные направляющие лопатки. Горизонтальная подача воздуха осуществляется во всех направлениях. Заслонка клапана (опционально) для балансировки расхода воздуха упрощает эксплуатацию. Для создания привлекательного целостного дизайна помещения диффузоры серии РЭД-TDF могут так же использоваться для вытяжной вентиляции. Лицевая панель изготовлена из оцинкованной листовой стали и покрыта порошковой покраской по классической шкале RAL. Камера статического давления и переключатель изготовлены из оцинкованной стали. Уплотнение изготовлено из резины.



Плюсы РЭД-TDF:

- Привлекательный элемент дизайна для архитекторов и заказчиков с высокими эстетическими требованиями;
- Горизонтальная вихревая подача воздуха для смешения воздушных потоков;
- Эффективный вихревой поток создает высокий коэффициент эжекции и как следствие, быстрое выравнивание температуры струи и снижение ее скорости;
- Для систем с переменным и постоянным расходом воздуха и в помещении от - 12°C до +10°C;
- Для помещений с высотой потолков до 4 м;
- Для всех типов потолков, а так же подходит для свободного подвеса;
- Быстрое выравнивание разности температур приточного воздуха в помещении и снижение скорости воздушного потока достигается благодаря высокому уровню эжекции;
- Подходит для всех типов потолков, также подходит для свободного подвеса при наличии установочной панели;
- Горизонтальное или вертикальное подсоединение к воздуховоду;
- Диффузоры могут обеспечить 35-кратный воздухообмен при расположении в ряд с минимальным шагом 0,9 метра.

Условные обозначения при заказе

РЭД-TDF-х(ххх)-хх, хх(ххх), хх, хх, хх

Тип панели D - круглая панель S - квадратная панель	
Покрытие панели Б/П - без покрытия RAL - порошковое покрытие	
Типоразмер	
Материал КСД и покрытие ОС - оцинкованная сталь НС(мат) - нержавеющая матовая ст. марки AISI-304 НС(зр) - нержавеющая ст. зеркальная марки AISI-304 Б/П - без покрытия RAL - порошковое покрытие	
Шумоизоляция КСД с ШПМ - с шумопоглощающим материалом без ШПМ - без шумопоглощающего материала	
Регулировка КСД без РУ - без регулирующего устройства с РУ - стандартное регулирующее устройство	
Направление врезки БВ - боковое ПВ - прямое	

Примеры:

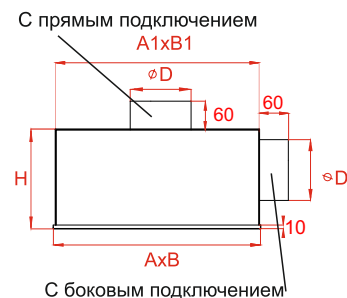
1) РЭД-TDF-S(RAL9016)-400, ОС(Б/П), без ШПМ, с РУ, БВ

Квадратный вихревой диффузор с мелкими сабельными лопастями цвет покраски панели RAL9016 (белый), типоразмер панели 400, материал КСД оцинкованная сталь без покраски, без шумопоглощающего материала, с регулирующим устройством, с боковым направлением подводящего патрубка.

2) РЭД-TDF-D(RAL9016)-400, ОС(RAL9005), с ШПМ, с РУ, ПВ

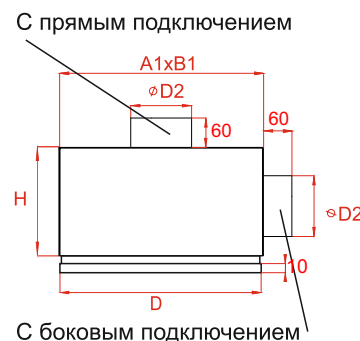
Круглый вихревой диффузор с мелкими сабельными лопастями цвет покраски панели RAL9016 (белый), типоразмер панели 500, материал КСД оцинкованная сталь, покрытие КСД RAL9005 (черный), с шумопоглощающим материалом, с регулирующим устройством, с прямым направлением подводящего патрубка.

РЭД-TDF-S (квадратная панель с камерой статического давления)



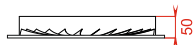
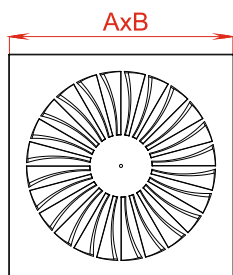
Типоразмер	АхВ, мм	А1хВ1, мм	Н, мм	Д, мм
300	295	290	250	160
400	395	390	300	200
500	495	490	300	200
600	595	590	350	250
625	620	615	350	250

РЭД-TDF-D (круглая панель с камерой статического давления)



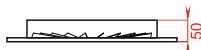
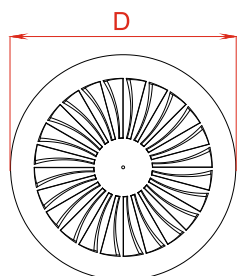
Типоразмер	Д, мм	А1хВ1, мм	Н, мм	Д2, мм
315	315	345	250	160
400	400	430	300	200
500	500	530	300	200
595	595	625	350	250
625	625	655	350	250

РЭД-DF-S



Типоразмер	АхВ
300	295х295
400	395х395
500	495х495
600	595х595
625	620х620

РЭД-DF-D



Типоразмер	Д
315	315
400	400
500	500
595	595
625	625

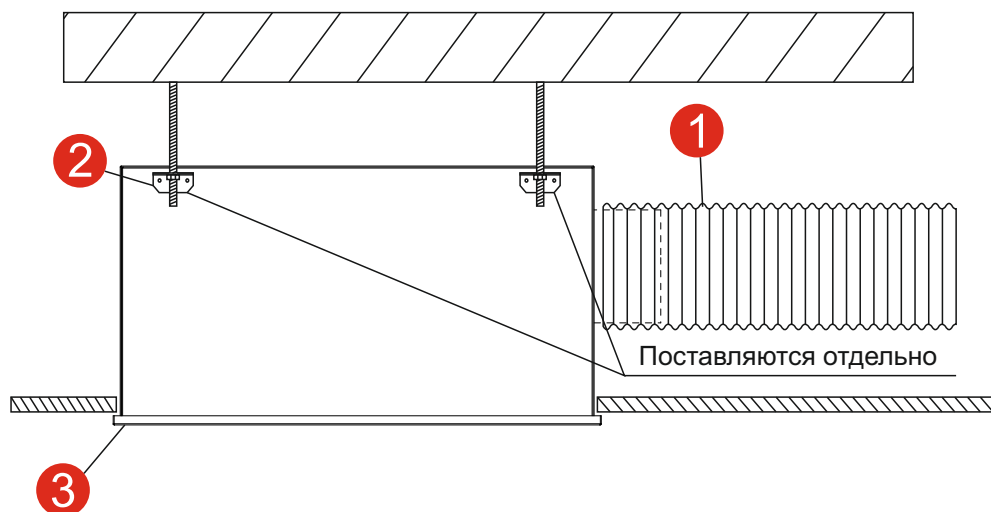
РЭД-TDF-D (приточный воздух), уровень звуковой мощности и общий перепад давления с боковым подключения

Типоразмер	\dot{V} л/с	\dot{V} м ³ /ч	Положение заслонки клапана					
			0°		45°		90°	
			Δp_t	L_{WA}	Δp_t	L_{WA}	Δp_t	L_{WA}
			Па	дБ(А)	Па	дБ(А)	Па	дБ(А)
315	10	36	1	<15	1	<15	2	<15
	35	126	14	27	16	26	29	26
	60	216	40	40	46	39	86	41
	80	288	71	50	83	49	153	53
400	18	65	1	<15	1	<15	3	<15
	65	234	13	24	17	22	34	24
	115	414	40	39	52	39	107	41
	160	576	76	50	101	51	206	52
500	27	97	1	<15	2	<15	5	<15
	80	288	12	23	16	22	47	26
	135	486	34	37	45	37	134	43
	195	702	71	50	95	51	280	56
595, 625	42	151	2	<15	2	<15	5	<15
	115	414	12	23	16	22	39	26
	185	666	32	38	41	36	101	41
	260	936	62	50	82	49	200	52

РЭД-TDF-S (приточный воздух), уровень звуковой мощности и общий перепад давления с боковым подключения

Типоразмер	\dot{V} л/с	\dot{V} м ³ /ч	Положение заслонки клапана					
			0°		45°		90°	
			Δp_t	L_{WA}	Δp_t	L_{WA}	Δp_t	L_{WA}
			Па	дБ(А)	Па	дБ(А)	Па	дБ(А)
300	10	36	1	<15	1	<15	2	<15
	40	144	17	29	20	28	38	28
	70	252	53	45	63	45	118	45
	80	288	70	50	82	51	154	51
400	18	65	1	<15	1	<15	3	<15
	65	234	12	23	15	22	35	24
	115	414	39	38	45	38	110	41
	160	576	76	50	88	50	212	51
500	27	97	1	<15	2	<15	5	<15
	90	324	15	23	22	24	58	28
	155	558	45	39	65	40	171	45
	201	724	75	50	108	50	287	55
600, 625	42	151	2	<15	2	<15	5	<15
	130	468	16	26	21	25	50	30
	215	774	43	41	56	40	137	46
	265	954	65	50	86	48	208	53

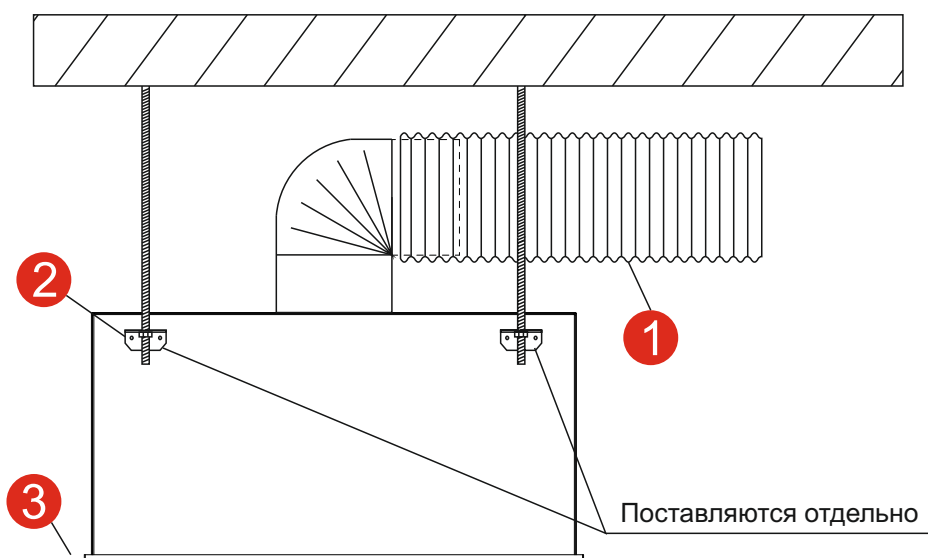
Монтаж панели с камерой с уровнем потолка



- 1 - Воздуховод
- 2 - Крепежный уголок
- 3 - Лицевая панель

- Горизонтальное подсоединение к воздуховоду
- Четыре подвесных кронштейна для подвеса
- Подвес при помощи тросиков, проволоки или металлических крючков (не поставляется в комплекте)

Монтаж панели с камерой свободного подвеса



- 1 - Воздуховод
- 2 - Крепежный уголок
- 3 - Лицевая панель

- Вертикальное подсоединение к воздуховоду
- Четыре подвесных кронштейна для подвеса
- Подвес при помощи тросиков, проволоки или металлических крючков (не поставляется в комплекте)

Монтаж и ввод в эксплуатацию

- Предпочтительно для помещений с высотой потолка до 4.0 м
- Монтаж заподлицо с потолком
- Горизонтальное или вертикальное подсоединение к воздуховоду
- При необходимости балансировка расхода воздуха осуществляется при помощи заслонки клапана

