

ПАСПОРТ

Потолочный диффузор РЭД-EFF

ТУ 4863-001-24301953-2015



RedVENT
управление воздухом

Потолочный диффузор РЭД-TFF

Назначение

Диффузор РЭД-EFF - это потолочный диффузор предназначен для установки в системах приточно-вытяжной вентиляции и кондиционирования воздуха.

Конструкция

РЭД-EFF состоит из выпускного конуса и центрального диска. Конструкция диффузора позволяет регулировать расход воздуха и перепад давления плавно, с помощью вращения центрального диска (лицевой панели). Данный диффузор имеет экранирующее устройство для получения наплавленного распределения воздуха и возможность регулировки зазора. При использовании экранирующего устройства может быть выбрана как коническая, так и эксцентрическая распределительная модель. По умолчанию диффузоры покрываются полимерной порошковой краской по классической шкале в RAL 9016M (транспортный белый матовый цвет).

Технические характеристики

Диффузор изготавливается из стального оцинкованного листа марки 08пс/02, ГОСТ Р 52246-2004 толщиной 1 мм. Предельные отклонения размеров решетки не должны превышать - 2,5 мм. Все геометрические размеры и предельные отклонения размеров элементов диффузора должны соответствовать требованиям, указанным в ТУ.

Условия эксплуатации

Диапазон рабочих температур от -40 С до +40 С, влажность воздуха не более 90%, проходящий воздух не должен содержать абразивных, волокнистых, клейких, горючих и агрессивных примесей.

Указания по монтажу и эксплуатации

Диффузор РЭД-EFF устанавливается непосредственно в воздуховод с помощью распорных пружин. Если диффузор крепится к камере статического давления, то длина прямого участка воздуховода должна составлять не менее 4-х диаметров воздуховода.

Загрязнения с поверхности диффузора следует удалять мягкой тканью, смоченной водой или мыльным раствором.

Упаковка

Предприятие-изготовитель сопровождает каждую отгружаемую партию решеток документами установленной формы. Диффузоры транспортируются любым видом транспорта при условии защиты их от воздействия атмосферных осадков и сохранения целостности упаковки.

Диффузоры следует хранить в упакованном виде в закрытом сухом помещении при температуре не ниже 0°С и относительной влажности воздуха не более 70%.

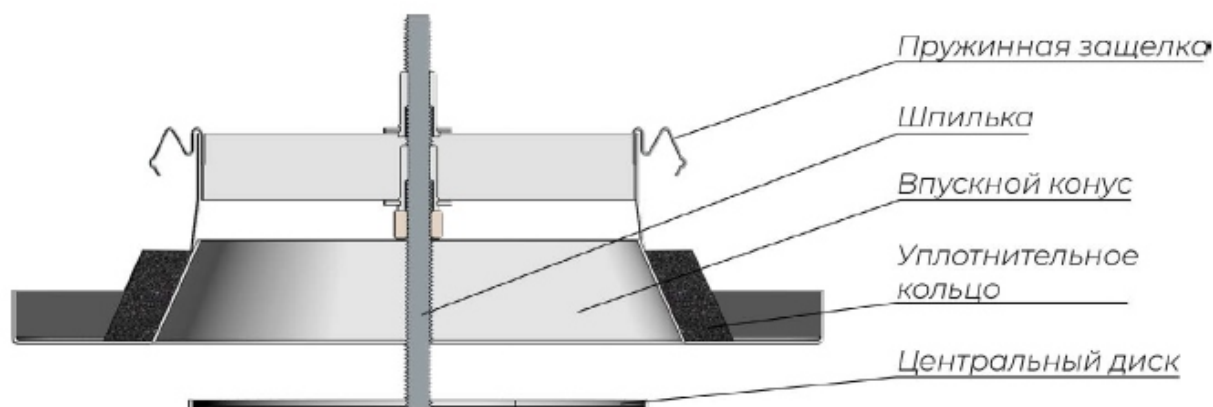
Гарантийный срок

12 месяцев с момента продажи при соблюдении условий эксплуатации и отсутствия механических повреждений.

Срок службы

Не менее 5-ти лет при соблюдении условий эксплуатации.

Конструкция диффузора РЭД-EFF



Условные обозначения при заказе

РЭД-EFF-X-XXX, XXX, XXX

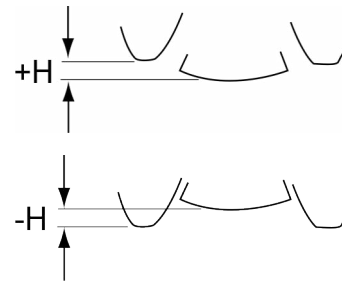
Форма задней панели
D - круглая
S - квадратная

Типоразмер
D - 100, 125, 150, 160, 200, 250
S - 100, 125, 160, 200

Покрытие диффузора
RAL - порошковое покрытие

Покрытие центрального диска*
Д-RAL - порошковое покрытие

H - воздушный зазор в мм



*- при отсутствии доп. комплектации символ не ставится

Примеры:

1) РЭД-EFF-D-100, RAL 9016

Конический потолочный диффузор РЭД-EFF типоразмером 100, цвет RAL 9016 (транспортный белый).

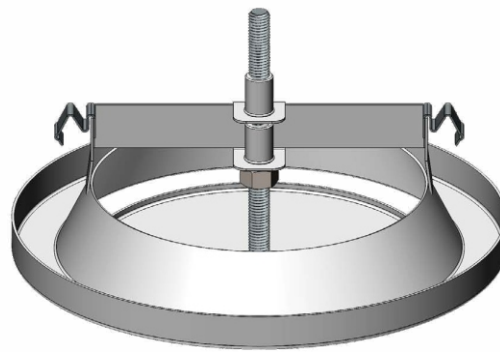
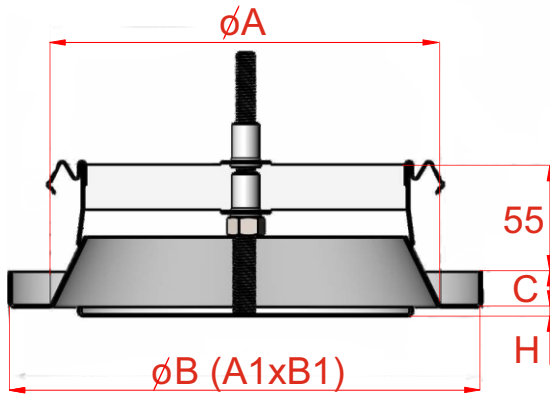
2) РЭД-EFF-S-125, RAL 9016, Д-RAL 9005

Потолочный диффузор РЭД-EFF типоразмером 125, цвет впускного конуса RAL 9016 (транспортный белый), цвет центрального диска RAL 9005 (глубокий черный).

$$q(l/c) = k \cdot \Delta \sqrt{\Delta P_i} (\Pi \alpha)$$

Типоразмер	Зазор	-18	-15	-12	-10	-7	-5	0	5	10
РЭД-EFF-100	K-коэффициент	0,75	1,2	1,55	1,86	2,15	2,34	2,81	3,3	3,67
РЭД-EFF-125		0,76	1,1	2,29	2,48	2,95	3,42	4,12	5,14	5,81
РЭД-EFF-150/160		-	1,45	2,04	2,42	2,99	3,32	4,26	5,4	6,46
РЭД-EFF-200		-	2,1	2,9	3,4	4,10	4,6	6,0	7,5	9,0

Габаритно-посадочные размеры диффузора РЭД-EFF



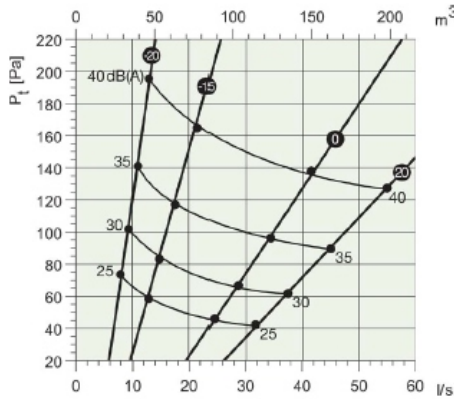
Типоразмер	Диффузор			
	ØA, мм	ØB, мм	C, мм	H, мм
РЭД-EFF-D-100	100	135	15	-20...10
РЭД-EFF-D-125	125	160	15	-20...10
РЭД-EFF-D-150	149	191	15	-20...10
РЭД-EFF-D-160	160	195	15	-20...10
РЭД-EFF-D-200	200	238	15	-20...10
РЭД-EFF-D-250	250	280	15	-20...10

Типоразмер	Диффузор			
	ØA, мм	A1xB1, мм	C, мм	H, мм
РЭД-EFF-S-100	100	160x160	15	-20...10
РЭД-EFF-S-125	125	190x190	15	-20...10
РЭД-EFF-S-160	160	210x210	15	-20...10
РЭД-EFF-S-200	200	300x300	15	-20...10

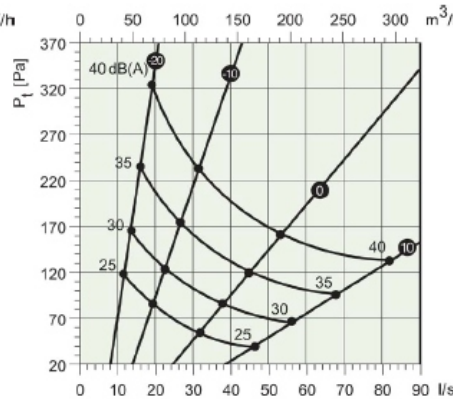
Аэродинамические характеристики диффузора РЭД-EFF

Цифры от -20 до 10 на графиках указывают величину зазора в миллиметрах между лицевой плоскостью центрального диска и впускным конусом (фланцем задней части диффузора).

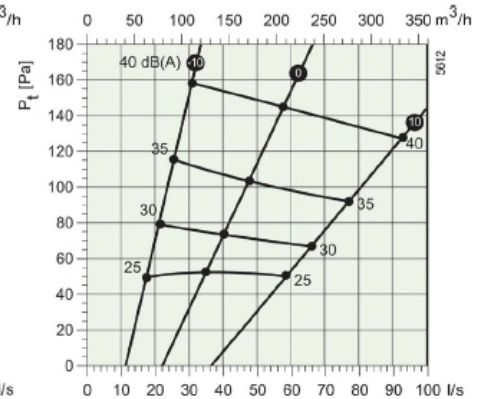
РЭД-EFF-100



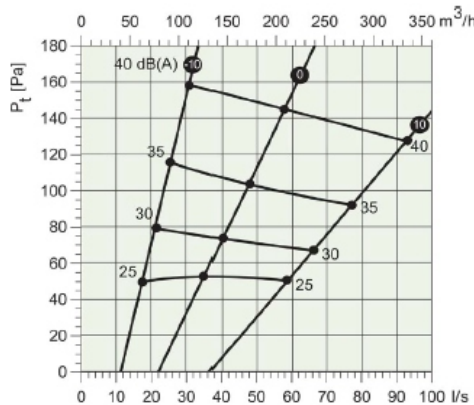
РЭД-EFF-125



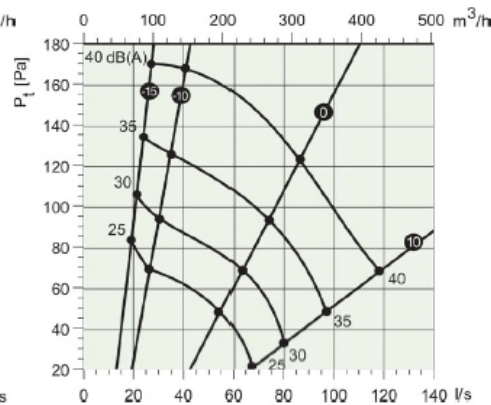
РЭД-EFF-150



РЭД-EFF-160



РЭД-EFF-200



Уровень звуковой мощности, $L_w(\text{dB}) = L_{pA} + K_{ок}$ (L_{pA} = из графиков $K_{ок}$ = из таблицы)

Корректирующий коэффициент $K_{ок}$

Типоразмер	Октавные полосы частот, Гц							
	63	125	250	500	1K	2K	4K	8K
РЭД-EFF-100	8	-2	-3	-2	-2	-1	-8	-15
РЭД-EFF-125	9	-2	-1	-1	-3	-1	-11	-20
РЭД-EFF-150	-	-	-	-	-	-	-	-
РЭД-EFF-160	13	1	-1	-2	-1	-4	-8	-12
РЭД-EFF-200	7	1	-3	-1	2	-9	-17	-21
Допуск	±6	±3	±2	±2	±2	±2	±3	±4

Снижение уровня шума, L (дБ)

Типоразмер	Октавные полосы частот, Гц							
	125	250	500	1K	2K	4K	8K	
РЭД-EFF-100	-2	-3	-2	-2	-1	-8	-15	
РЭД-EFF-125	-2	-1	-1	-3	-1	-11	-20	
РЭД-EFF-150	-	-	-	-	-	-	-	
РЭД-EFF-160	1	-1	-2	-1	-4	-8	-12	
РЭД-EFF-200	1	-3	-1	2	-9	-17	-21	

