

Решетка РЭД-РКДМ-V

Назначение

Решетка РЭД-РКДМ-V предназначена для установки в системах дымоудаления, где скорость движения газа в клапанах достигает 15-17 м/с и использование обычных вентиляционных решеток приводит к большим потерям давления в системе.

Решетка РЭД-РКДМ-V имеет низкое аэродинамическое сопротивление и предназначена для установки на стеновых, канальных клапанах, торцевых участках воздухопроводов и иных строительных проёмах.

Конструкция

Решетка РЭД-РКДМ-V полностью изготавливается из листового металла толщиной 1,2 мм. Стандартный размер фланца решетки 40 мм, стандартная глубина решетки 25 мм.

Решетка РЭД-РКДМ-V-18 изготавливается из оцинкованного листа толщиной 1 мм (внутренняя часть с ламелями) и рамы из алюминиевого профиля (вентиляционный уголок 18 мм х 30 мм с полкой).

Решетка РЭД-РКДМ-V-29 изготавливается из оцинкованного листа толщиной 1 мм (внутренняя часть с ламелями) и рамы из алюминиевого профиля (вентиляционный уголок 29 мм х 25 мм с полкой).

Решетка РЭД-РКДМ-V-40 изготавливается из оцинкованного листа толщиной 1 мм (внутренняя часть с ламелями) и рамы из алюминиевого профиля (вентиляционный уголок 40 мм х 31,5 мм с полкой).

Минимальный рекомендуемый размер:
РКДМ-V, V-18, V-29, V-40 - 100 мм х 100 мм.

Максимальный рекомендуемый размер:
РКДМ-V - 2400 мм х 1600 мм.

РКДМ-V-18 - 1800 мм х 600 мм.

РКДМ-V-29 - 1800 мм х 1200 мм.

РКДМ-V-40 - 1800 мм х 1800 мм.



Условные обозначения при заказе

РЭД-РКДМ-V-xx, АхВ, xxx



Примеры:

1) РЭД-РКДМ-V, 300х600, RAL 9016

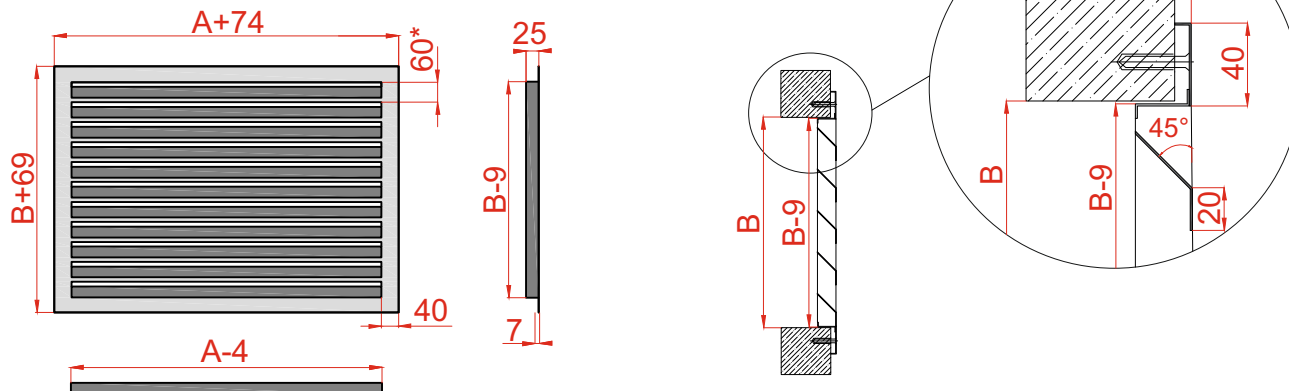
Вентиляционная решетка из листовой стали с Z-образными жалюзями под строительный проём 300 мм по горизонтали и 600 мм по вертикали, с порошковым покрытием RAL9016 (транспортный белый).

2) РЭД-РКДМ-V-29, 800х300, RAL 9016

Вентиляционная решетка из оцинкованной стали с Z-образными жалюзями с рамкой из вентиляционного алюминиевого уголка 29 мм х 25 мм под строительный проём 800 мм по горизонтали и 300 мм по вертикали, с порошковым покрытием RAL9016 (транспортный белый).

Габаритно-посадочные размеры

РКДМ-V



* - Шаг ламелей рассчитывается для каждой решетки индивидуально, исходя из высоты решетки, где 40 мм высота ламели, 20 мм расстояние между ламелями +/- 4мм.

Варианты исполнения

$A \leq 800$ мм



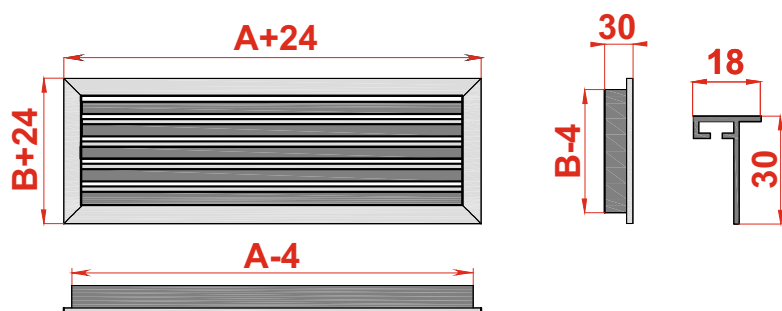
$A > 800$ мм, $A \leq 1600$ мм



$A > 1600$ мм, $A \leq 2400$ мм



РКДМ-V-18

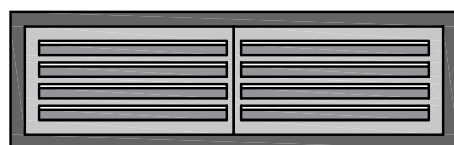


Варианты исполнения

$A \leq 600$ мм

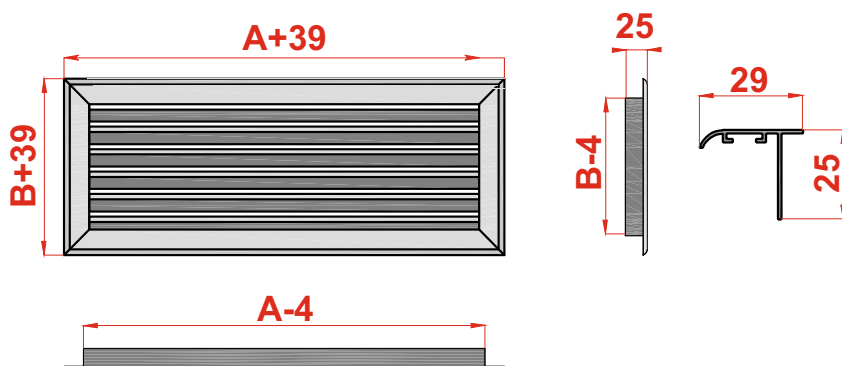
$A > 600$ мм, $A \leq 1200$ мм

$A > 1200$ мм, $A \leq 1800$ мм

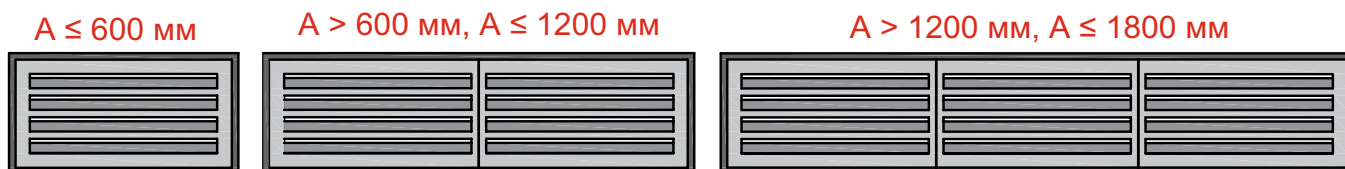


Габаритно-посадочные размеры

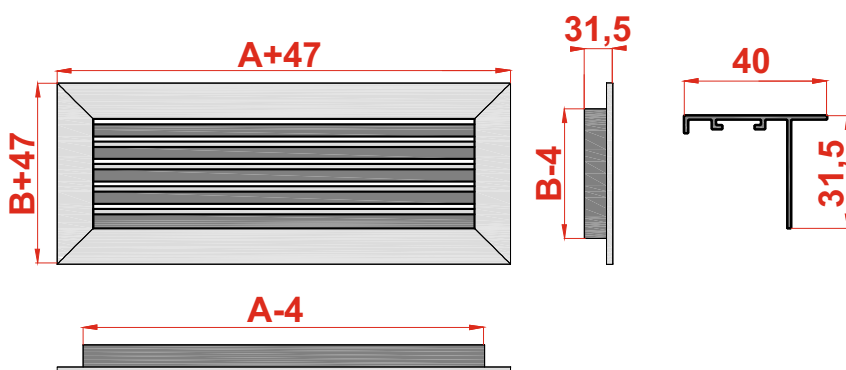
РКДМ-V-29



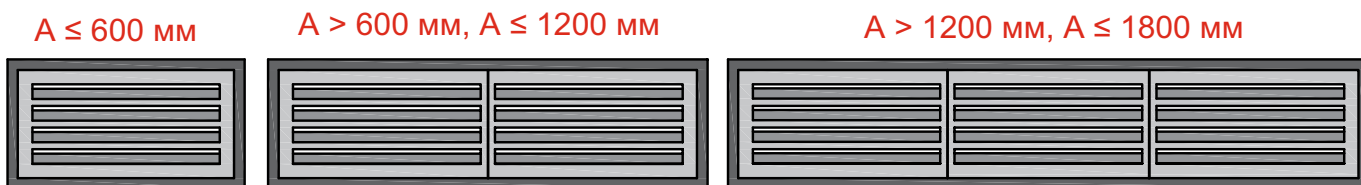
Варианты исполнения



РКДМ-V-40



Варианты исполнения



Технические характеристики РЭД-РКДМ-V

Типоразмер РЭДРКДМ		Условный типоразмер по ширине, А (мм)																
		150	200	300	400	500	600	700	800	900	1000	1100	1190	1300	1400	1500	1600	
Условный типоразмер по высоте, В(мм)	150	F _{с.с.} : м ²	0,0142	0,0189	0,0284	0,0378	0,0473	0,0567	0,0662	0,0756	0,0851	0,0945	0,1040	0,1124	0,1229	0,1323	0,1418	0,1512
		м, кг	0,35	0,44	0,60	0,77	0,94	1,11	1,28	1,44	1,61	1,78	1,95	2,10	2,28	2,45	2,62	2,79
	200	F _{с.с.} : м ²	0,0189	0,0252	0,0378	0,0504	0,0630	0,0756	0,0882	0,1008	0,1134	0,1260	0,1386	0,1499	0,1638	0,1764	0,1890	0,2016
		м, кг	0,44	0,54	0,75	0,96	1,16	1,37	1,58	1,79	2,00	2,20	2,41	2,60	2,83	3,04	3,24	3,45
	300	F _{с.с.} : м ²	0,0284	0,0378	0,0567	0,0756	0,0945	0,1134	0,1323	0,1512	0,1701	0,1890	0,2079	0,2249	0,2457	0,2646	0,2835	0,3024
		м, кг	0,60	0,75	1,04	1,32	1,61	1,90	2,19	2,48	2,76	3,05	3,34	3,60	3,92	4,20	4,49	4,78
	400	F _{с.с.} : м ²	0,0378	0,0504	0,0756	0,1008	0,1260	0,1512	0,1764	0,2016	0,2268	0,2520	0,2772	0,2999	0,3276	0,3528	0,3780	0,4032
		м, кг	0,77	0,96	1,32	1,69	2,06	2,43	2,80	3,16	3,53	3,90	4,27	4,60	5,00	5,37	5,74	6,11
	500	F _{с.с.} : м ²	0,0473	0,0630	0,0945	0,1260	0,1575	0,1890	0,2205	0,2520	0,2835	0,3150	0,3465	0,3749	0,4095	0,4410	0,4725	0,5040
		м, кг	0,94	1,16	1,61	2,06	2,51	2,96	3,40	3,85	4,30	4,75	5,20	5,60	6,09	6,54	6,99	7,44
	600	F _{с.с.} : м ²	0,0567	0,0756	0,1134	0,1512	0,1890	0,2268	0,2646	0,3024	0,3402	0,3780	0,4158	0,4498	0,4914	0,5292	0,5670	0,6048
		м, кг	1,11	1,37	1,90	2,43	2,96	3,48	4,01	4,54	5,07	5,60	6,12	6,60	7,18	7,71	8,24	8,76
	700	F _{с.с.} : м ²	0,0662	0,0882	0,1323	0,1764	0,2205	0,2646	0,3087	0,3528	0,3969	0,4410	0,4851	0,5248	0,5733	0,6174	0,6615	0,7056
		м, кг	1,28	1,58	2,19	2,80	3,40	4,01	4,62	5,23	5,84	6,44	7,05	7,60	8,27	8,88	9,48	10,09
	900	F _{с.с.} : м ²	0,0851	0,1134	0,1701	0,2268	0,2835	0,3402	0,3969	0,4536	0,5103	0,5670	0,6237	0,6747	0,7371	0,7938	0,8505	0,9072
		м, кг	1,61	2,00	2,76	3,53	4,30	5,07	5,84	6,60	7,37	8,14	8,91	9,60	10,44	11,21	11,98	12,75
	1100	F _{с.с.} : м ²	0,1040	0,1386	0,2079	0,2772	0,3465	0,4158	0,4851	0,5544	0,6237	0,6930	0,7623	0,8247	0,9009	0,9702	1,0395	1,1088
		м, кг	1,95	2,41	3,34	4,27	5,20	6,12	7,05	7,98	8,91	9,84	10,76	11,60	12,62	13,55	14,48	15,40
1300	F _{с.с.} : м ²	0,1229	0,1638	0,2457	0,3276	0,4095	0,4914	0,5733	0,6552	0,7371	0,8190	0,9009	0,9746	1,0647	1,1466	1,2285	1,3104	
	м, кг	2,28	2,83	3,92	5,00	6,09	7,18	8,27	9,36	10,44	11,53	12,62	13,60	14,80	15,88	16,97	18,06	
1430	F _{с.с.} : м ²	0,1351	0,1802	0,2703	0,3604	0,4505	0,5405	0,6306	0,7207	0,8108	0,9009	0,9910	1,0721	1,1711	1,2613	1,3514	1,4414	
	м, кг	2,50	3,10	4,29	5,48	6,68	7,87	9,06	10,25	11,44	12,64	13,83	14,90	16,21	17,40	18,60	19,79	
1600	F _{с.с.} : м ²	0,1512	0,2016	0,3024	0,4032	0,5040	0,6048	0,7056	0,8064	0,9072	1,0080	1,1088	1,1991	1,3101	1,4112	1,5120	1,6128	
	м, кг	2,79	3,45	4,78	6,11	7,44	8,76	10,09	11,42	12,75	14,08	15,40	16,60	18,06	19,39	20,72	22,04	

