

Решетка наружная РЭД-Р100

Назначение

Решетки РЭД-Р100 предназначены для наружной защиты мест выхода вентиляционных шахт, воздухопроводов, проемов при необходимости эстетического оформления наружной (фасадной) стороны помещений с обеспечением защиты от осадков и попадания посторонних объектов во внутреннее защищаемое пространство.

Конструкция

Решетки РЭД-Р100 изготавливают из усиленных унифицированных элементов из алюминиевого профиля. Они отличаются аккуратным внешним видом, простотой монтажа. Изготавливаются только прямоугольного сечения, не имеют возможности дополнительной регулировки. Решетки Р100 рекомендуется использовать при рабочем сечении до 7.5 м². Конструкцию таких решеток отличает дополнительное усиление составляющих решетку элементов. Максимальная скорость воздуха в решетках РЭД-Р100 ограничена 15 м/с. Возможно окрашивание в любой цвет согласно каталогу RAL. Для предотвращения провисания ламелей и упрочнения жалюзи, при размерах более 1200 мм., с внутренней стороны устанавливается перемычка из алюминиевого швеллера 20x15x20 мм., с помощью вытяжных заклепок к каждой ламели индивидуально. Решетки данного вида включают в себя изделия стандартных типоразмеров, а также возможно изготовление любых размеров с шагом 1 мм.

Размер

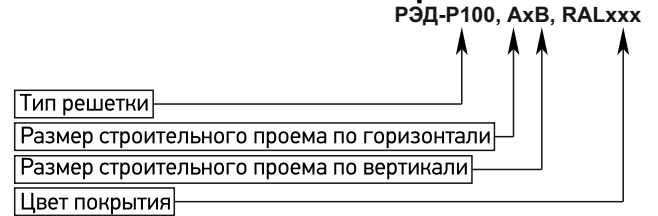
Минимальные рекомендуемые размеры 150x300 мм
Максимальные рекомендуемые размеры 3900x2400 мм



Комплектация

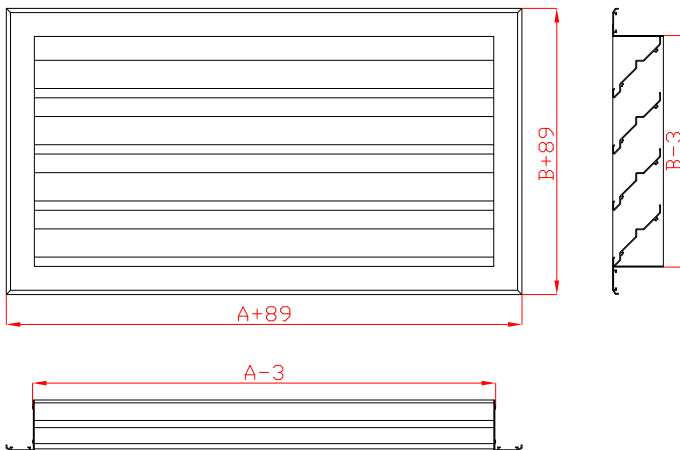
По дополнительному запросу решетка РЭД-Р100 может быть оснащена стальной сеткой от проникновения в канал птиц, грызунов, листвы, мусора. По дополнительному запросу может быть оснащена монтажными отверстиями, расположенными на лицевой стороне рамки для крепления с помощью винтового соединения.

Условные обозначения при заказе

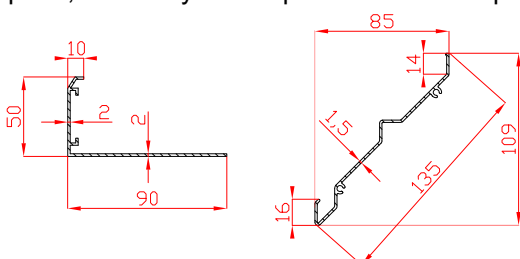


Примеры:

- 1) РЭД-Р100, 1000x500, RAL9016 Наружная решетка РЭД-Р100 под строительный проем 1000 мм по горизонтали и 500 мм по вертикали с порошковым покрытием RAL9016 (белый)
- 2) РЭД-Р100, 500x500, RAL9016 Наружная решетка РЭД-Р100 под строительный проем 500 мм по горизонтали и 500 мм по вертикали с порошковым покрытием RAL9005 (черный)



Профили, используемые при изготовлении решеток



Монтаж решетки с помощью винтового соединения

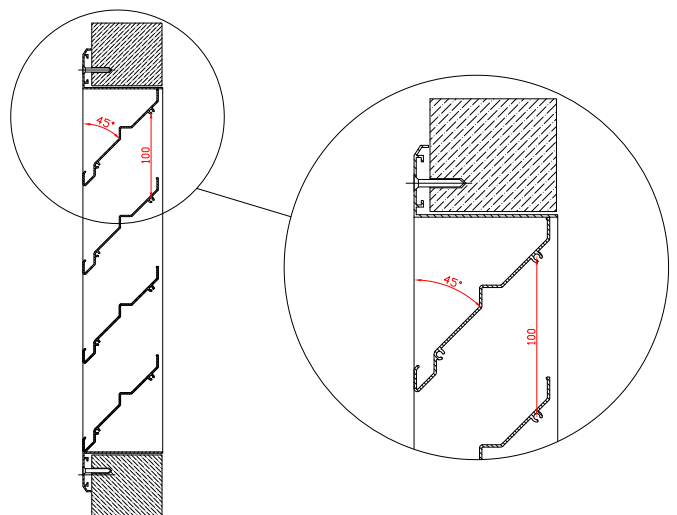
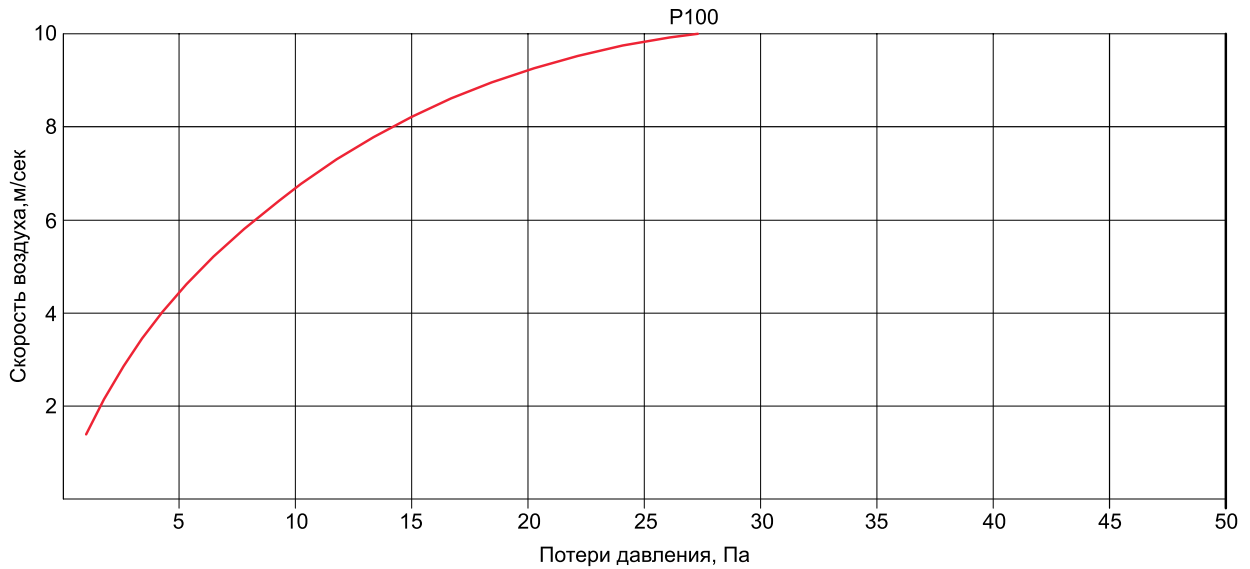


Диаграмма падения давления в жалюзи



Стандартные типоразмеры, площадь свободного сечения решеток

Типоразмер	Размер строительного проема по горизонтали, А (мм)															
	1000	1100	1200	1300	1400	1500	1600	1700	1800	1900	2000	2100	2200	2300	2400	
Размер строительного проема по вертикали, В (мм)	1020	0,6936	0,76296	0,83232	0,90168	0,97104	1,0404	1,10976	1,17912	1,24848	1,31784	1,3872	1,45656	1,52592	1,59528	1,66464
	1120	0,7616	0,83776	0,91392	0,99008	1,06624	1,1424	1,21856	1,29472	1,37088	1,44704	1,5232	1,59936	1,67552	1,75168	1,82784
	1220	0,8296	0,91256	0,99552	1,07848	1,16144	1,2444	1,32736	1,41032	1,49328	1,57624	1,6592	1,74216	1,82512	1,90808	1,99104
	1320	0,8976	0,98736	1,07712	1,16688	1,25664	1,3464	1,43616	1,52592	1,61568	1,70544	1,7952	1,88496	1,97472	2,06448	2,15424
	1420	0,9656	1,06216	1,15872	1,25528	1,35184	1,4484	1,54496	1,64152	1,73808	1,83464	1,9312	2,02776	2,12432	2,22088	2,31744
	1520	1,0336	1,13696	1,24032	1,34368	1,44704	1,5504	1,65376	1,75712	1,86048	1,96384	2,0672	2,17056	2,27392	2,37728	2,48064
	1620	1,1016	1,21176	1,32192	1,43208	1,54224	1,6524	1,76256	1,87272	1,98288	2,09304	2,2032	2,31336	2,42352	2,53368	2,64384
	1720	1,1696	1,28656	1,40352	1,52048	1,63744	1,7544	1,87136	1,98832	2,10528	2,22224	2,3392	2,45616	2,57312	2,69008	2,80704
	1820	1,2376	1,36136	1,48512	1,60888	1,73264	1,8564	1,98016	2,10392	2,22768	2,35144	2,4752	2,59896	2,72272	2,84648	2,97024
	1920	1,3056	1,43616	1,56672	1,69728	1,82784	1,9584	2,08896	2,21952	2,35008	2,48064	2,6112	2,74176	2,87232	3,00288	3,13344
	2020	1,3736	1,51096	1,64832	1,78568	1,92304	2,0604	2,19776	2,33512	2,47248	2,60984	2,7472	2,88456	3,02192	3,15928	3,29664
	2120	1,4416	1,58576	1,72992	1,87408	2,01824	2,1624	2,30656	2,45072	2,59488	2,73904	2,8832	3,02736	3,17152	3,31568	3,45984
	2220	1,5096	1,66056	1,81152	1,96248	2,11344	2,2644	2,41536	2,56632	2,71728	2,86824	3,0192	3,17016	3,32112	3,47208	3,62304
	2320	1,5776	1,73536	1,89312	2,05088	2,20864	2,3664	2,52416	2,68192	2,83968	2,99744	3,1552	3,31296	3,47072	3,62848	3,78624
	2420	1,6456	1,81016	1,97472	2,13928	2,30384	2,4684	2,63296	2,79752	2,96208	3,12664	3,2912	3,45576	3,62032	3,78488	3,94944
	2520	1,7136	1,88496	2,05632	2,22768	2,39904	2,5704	2,74176	2,91312	3,08448	3,25584	3,4272	3,59856	3,76992	3,94128	4,11264
	2620	1,7816	1,95976	2,13792	2,31608	2,49424	2,6724	2,85056	3,02872	3,20688	3,38504	3,5632	3,74136	3,91952	4,09768	4,27584
2720	1,8496	2,03456	2,21952	2,40448	2,58944	2,7744	2,95936	3,14432	3,32928	3,51424	3,6992	3,88416	4,06912	4,25408	4,43904	
2820	1,9176	2,10936	2,30112	2,49288	2,68464	2,8764	3,06816	3,25992	3,45168	3,64344	3,8352	4,02696	4,21872	4,41048	4,60224	
2920	1,9856	2,18416	2,38272	2,58128	2,77984	2,9784	3,17696	3,37552	3,57408	3,77264	3,9712	4,16976	4,36832	4,56688	4,76544	
3020	2,0536	2,25896	2,46432	2,66968	2,87504	3,0804	3,28576	3,49112	3,69648	3,90184	4,1072	4,31256	4,51792	4,72328	4,92864	

