

Сопловой диффузор РЭД-SD

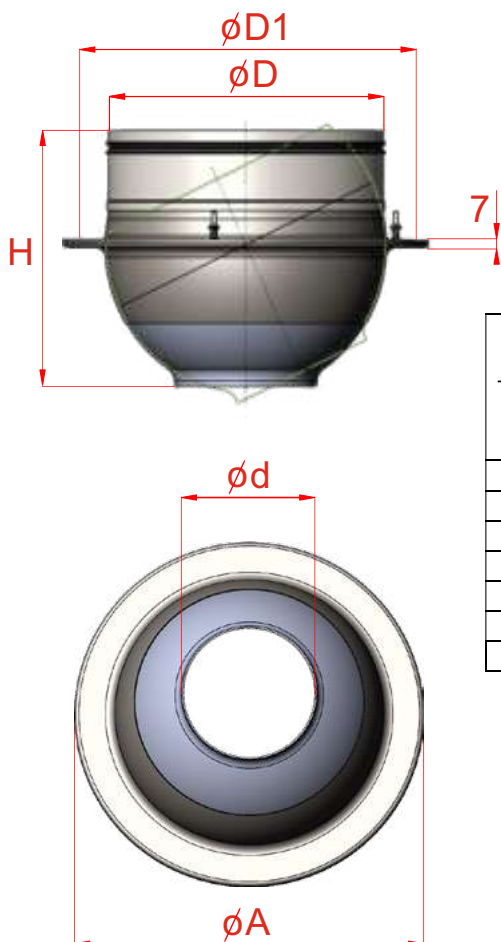
Назначение

Сопловые диффузор серии РЭД-SD используются в системах приточной вентиляции и кондиционирования воздуха помещений общественного и производственного назначения больших объемов (с высокими потолками), где необходимо обеспечить раздачу значительных объемов воздуха с высокой дальностью струи.

Конструкция

РЭД-SD изготавливается из алюминия, окрашивается методом порошкового напыления, по умолчанию в белый цвет RAL 9016. По заказу возможно покрытие в любой цвет по международной классической шкале RAL. Диффузор РЭД-SD создает струю приточного воздуха, которая может быть направлена под углом от 0° до 25° к геометрической оси изделия, поворот происходит в одной плоскости. Ориентацией изделия при монтаже можно обеспечить поворот в горизонтальной либо в вертикальной плоскости. Монтаж диффузора можно осуществлять как непосредственно в круглый воздуховод, так и на плоскую поверхность.

Размеры



Условные обозначения при заказе

РЭД-SD-XXX, XXX

Типоразмер
60, 80, 100, 125, 160, 200, 250

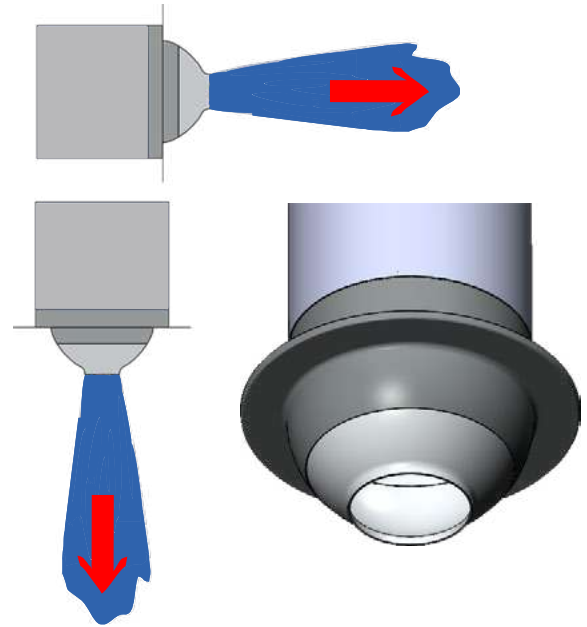
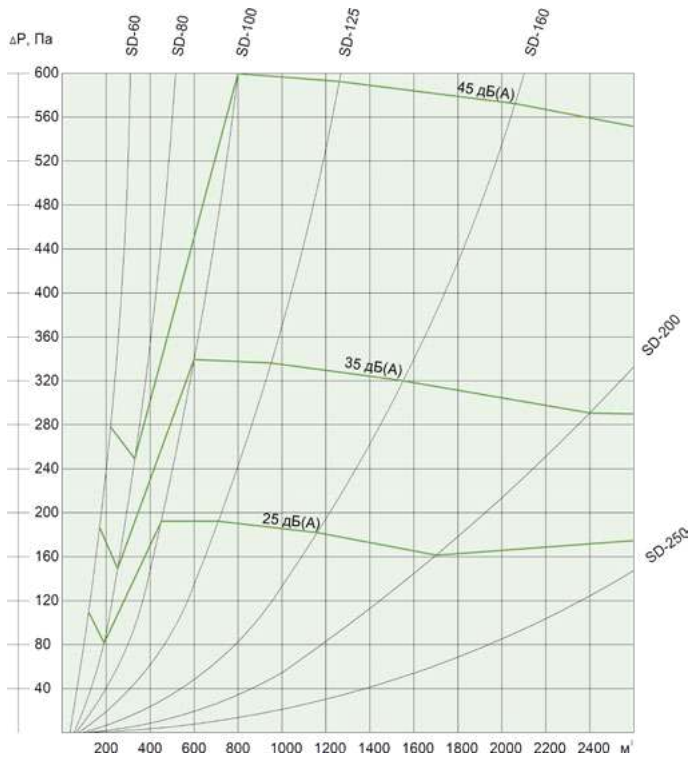
Покрытие диффузора
RAL - порошковое покрытие

Примеры:

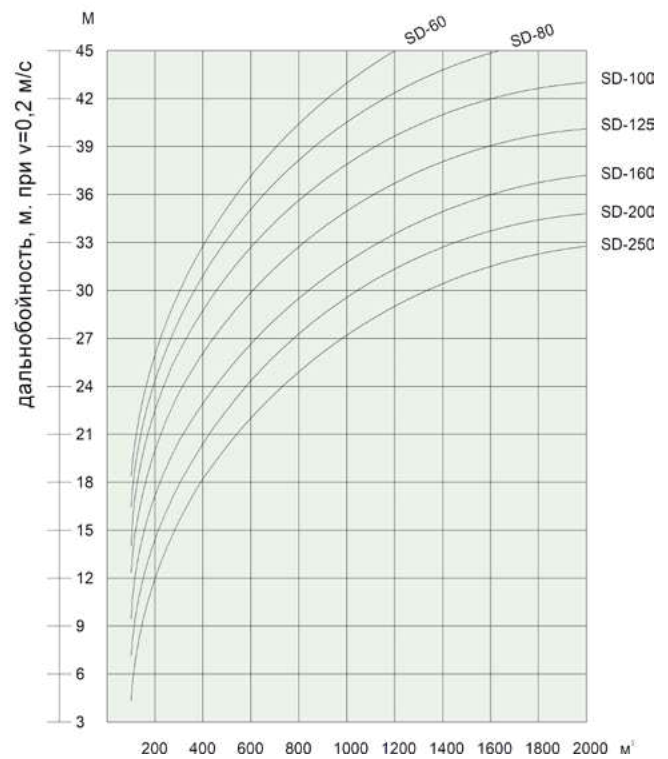
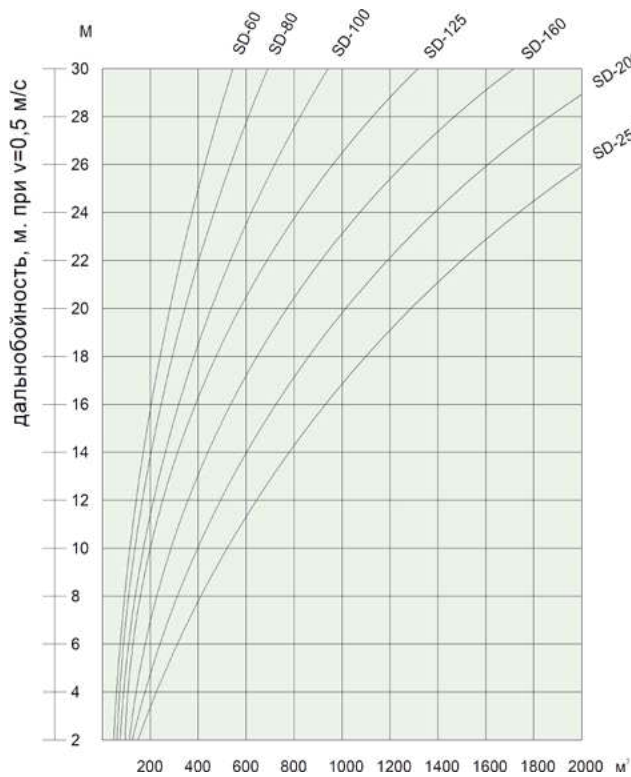
- 1) РЭД-SD-100, RAL 9016
Сопловой диффузор РЭД-SD типоразмером 100, цвет RAL 9016 (транспортный белый).
- 2) РЭД-SD-250, RAL 9005
Сопловой диффузор РЭД-SD типоразмером 250, цвет диффузора RAL 9005 (глубокий черный).

Типоразмер	Диаметр подводящего патрубка воздуховода ØD, мм	Диаметр выходного сечения сопла Ød, мм	Наружный диаметр ØA, мм	Высота H, мм	Диаметр отверстия для установки в стену ØD1, мм	Масса, кг
РЭД-SD-60	125	62	207	147	160	0,4
РЭД-SD-80	160	78	226	163	198	0,5
РЭД-SD-100	200	100	281	190	253	0,7
РЭД-SD-125	250	125	331	220	282	1
РЭД-SD-160	315	157	406	266	380	1,4
РЭД-SD-200	400	200	506	302	456	2,1
РЭД-SD-250	500	250	595	368	570	5,8

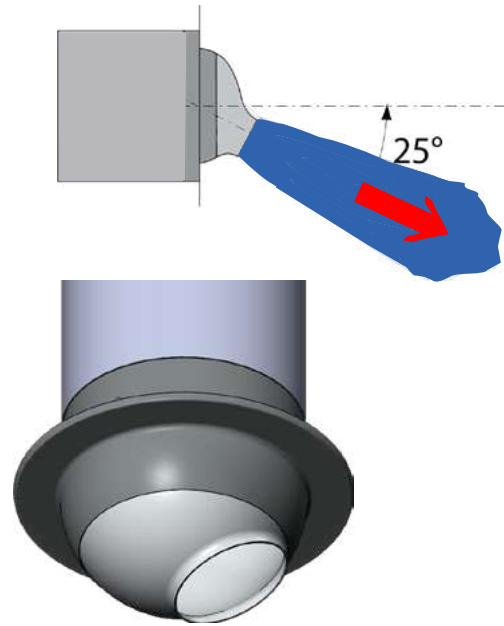
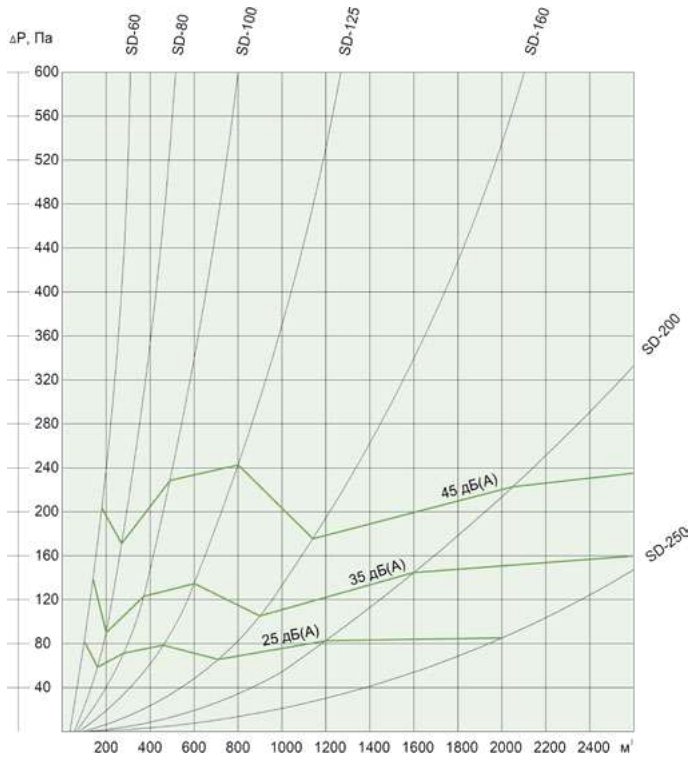
Уровень звуковой мощности и падение давления соплового диффузора РЭД-SD, горизонтальная и вертикальная подача воздуха, угол наклона сопла - 0°



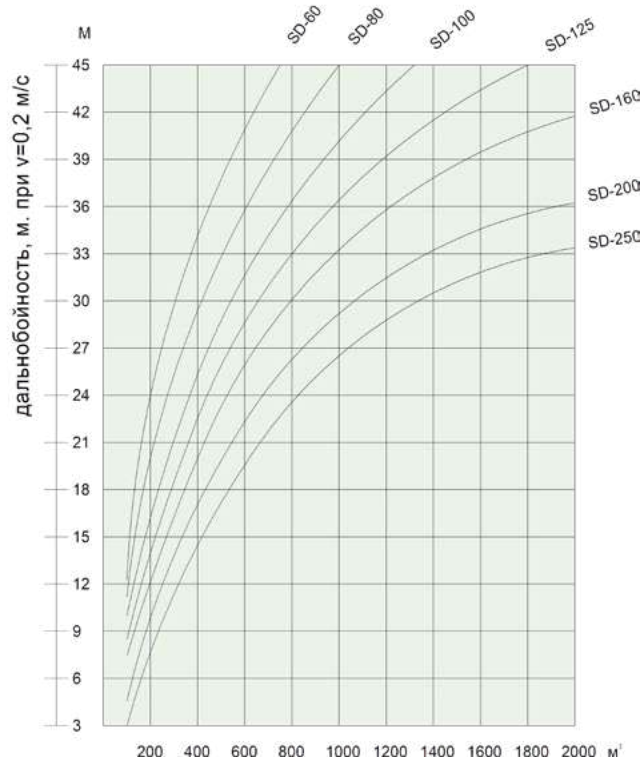
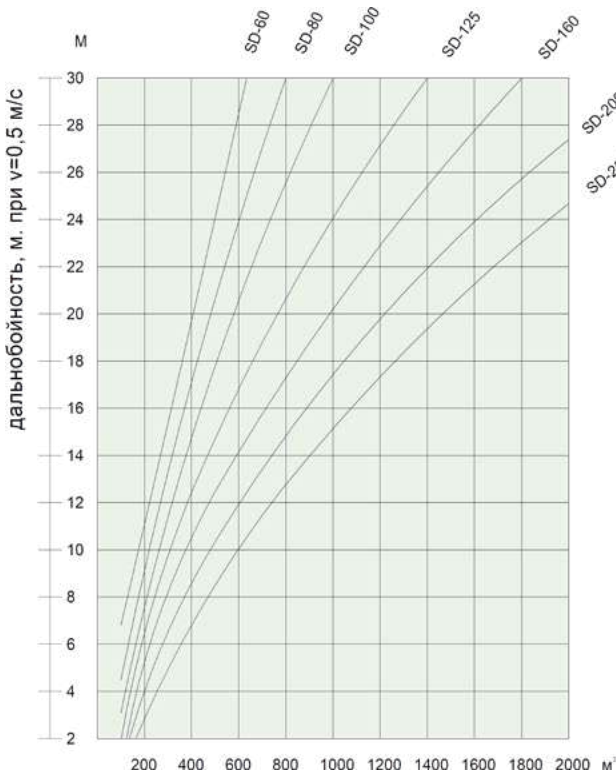
Дальнобойность приточной струи соплового диффузора РЭД-SD, горизонтальная и вертикальная подача воздуха, угол наклона сопла - 0°



Уровень звуковой мощности и падение давления соплового диффузора РЭД-SD, горизонтальная и вертикальная подача воздуха, угол наклона сопла - 25°



Дальность приточной струи соплового диффузора РЭД-SD, горизонтальная и вертикальная подача воздуха, угол наклона сопла - 25°



Максимальные показатели производительности соплового диффузора РЭД-SD, в зависимости от генерируемого шума

Подача горизонтальной или вертикальной струёй

Типоразмер	Диаметр подающего патрубка воздуха ØD, мм	Площадь живого сечения, м ²	Уровень шума менее L _{WA} <20 дБ(А)				Уровень шума менее L _{WA} <25 дБ(А)				Уровень шума менее L _{WA} <35 дБ(А)				Уровень шума менее L _{WA} <45 дБ(А)			
			L, м ³ /ч	ΔP, Па	Дальнейность струи, м		L, м ³ /ч	ΔP, Па	Дальнейность струи, м		L, м ³ /ч	ΔP, Па	Дальнейность струи, м		L, м ³ /ч	ΔP, Па	Дальнейность струи, м	
					0,2 м/с	0,5 м/с			0,2 м/с	0,5 м/с			0,2 м/с	0,5 м/с			0,2 м/с	0,5 м/с
РЭД-SD-60	125	0,003	100	80	18,5	8,7	120	110	21	10,5	170	185	24,5	14	220	277	27	16,9
РЭД-SD-80	160	0,004	100	20	16,7	7,2	190	83	24	13,3	250	148	26,5	16,3	330	248	29	19,5
РЭД-SD-100	200	0,008	300	80	26,3	15,5	450	192	30	19,9	600	340	32,7	23,5	800	600	35,7	27,5
РЭД-SD-125	250	0,012	500	92	28,2	18,6	710	193	31,5	22,3	950	337	34,5	25,8	1260	593	37,2	29,5
РЭД-SD-160	315	0,020	800	83	29,5	20,5	1160	182	33,3	25	1550	320	35,8	28,7	2060	572	37,2	32,3
РЭД-SD-200	400	0,031	1500	130	33,3	25,2	1700	162	34,3	26,8	2400	291	34,8	31,2	>2500	-	-	-
РЭД-SD-250	500	0,049	2400	125	33	28,3	>2500	-	-	-	>2500	-	-	-	>2500	-	-	-

Подача наклонной струёй под углом 25° к оси

Типоразмер	Диаметр подающего патрубка воздуха ØD, мм	Площадь живого сечения, м ²	Уровень шума менее L _{WA} <20 дБ(А)				Уровень шума менее L _{WA} <25 дБ(А)				Уровень шума менее L _{WA} <35 дБ(А)				Уровень шума менее L _{WA} <45 дБ(А)			
			L, м ³ /ч	ΔP, Па	Дальнейность струи, м		L, м ³ /ч	ΔP, Па	Дальнейность струи, м		L, м ³ /ч	ΔP, Па	Дальнейность струи, м		L, м ³ /ч	ΔP, Па	Дальнейность струи, м	
					0,2 м/с	0,5 м/с			0,2 м/с	0,5 м/с			0,2 м/с	0,5 м/с			0,2 м/с	0,5 м/с
РЭД-SD-60	125	0,003	50	20	<3	<2	100	82	12,2	6,8	140	138	18,8	8,5	180	204	22,5	10,3
РЭД-SD-80	160	0,004	100	23	11,3	4,6	160	58	17,3	7,4	200	90	20,1	9,2	270	172	23,8	12,2
РЭД-SD-100	200	0,008	200	40	16,3	7,7	280	72	20,3	10,7	370	124	24,2	13,8	490	228	28,5	17,5
РЭД-SD-125	250	0,012	300	39	18,6	9,8	460	78	24,7	13,8	600	134	28,6	16,8	800	243	33,0	20,7
РЭД-SD-160	315	0,020	500	35	23,3	12,5	710	66	28,4	15,9	900	105	31,8	18,8	1140	177	35,2	22,2
РЭД-SD-200	400	0,031	1000	55	29,3	17,5	1200	83	31,5	19,8	1600	144	34,6	23,9	2050	223	36,3	27,7
РЭД-SD-250	500	0,049	1200	30	28,7	17,4	2000	85	33,4	24,7	>2500	-	-	-	>2500	-	-	-

В воздухораспределителях РЭД-SD (с регулятором расхода) значения ΔP_п и L_{WA} (из таблицы и графика) корректируются:

$$\Delta P_{п} = K \cdot \Delta P_{п}$$

$$L_{WA} = L_{WA} + \Delta L_{WA}$$

% открытия регулятора расхода	Подача горизонтальной или вертикальной струей			Подача горизонтальной или вертикальной струей		
	100%	70%	50%	100%	70%	50%
	0°	45°	60°	0°	45°	60°
K	1,1	1,6	3,1	1,1	1,6	3,1
L _{WA}	10	27	30	9	24	35

Адаптер РЭД-КСД-SD

Назначение

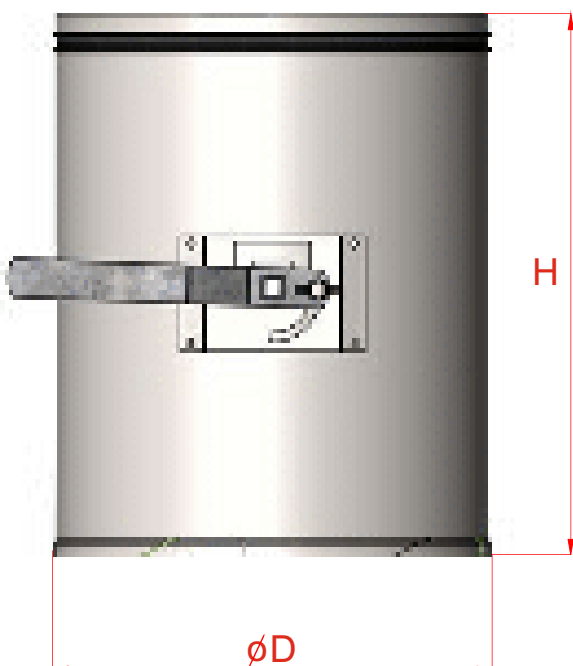
РЭД-КСД-SD— это стандартный адаптер который мы рекомендуем использовать для максимально эффективной работы диффузора.

Комплектация

- РУ-Регулирующее устройство (дроссель-клапан)
- ШМП-Шумо-теплоизолирующее наполнение
- ОС - оцинкованная сталь ,
- НС-AISI-304 - нержавеющая сталь марки aisi 304
- Порошковая покраска в любой цвет по классической шкале RAL.



Условные обозначения при заказе РЭД-КСД-SD-xxx, xx, xx, xxx



Типоразмер
60, 80, 100, 125, 160, 200, 250

Материал
ОС
НС-AISI-304

Комплектация
Р - ручная регулировка
ПП - площадка под привод

Покрытие
Б/П - без покрытия
RAL - порошковое покрытие

Примеры:

- 1) РЭД-КСД-SD-100, ОС, Р, Б/П
Адаптер для соплового диффузора РЭД-SD-100 из оцинкованной стали с ручным регулирующим устройством без покраски.
- 2) РЭД-КСД-SD-160, ОС, ПП, RAL 9005
Адаптер для соплового диффузора РЭД-SD-160 из оцинкованной стали с площадкой под электропривод, цвет RAL 9005 (глубокий черный) .

Типоразмер	Диаметр подводящего патрубка воздуховода ØD, мм	Высота H, мм
РЭД-SD-60	125	140
РЭД-SD-80	160	165
РЭД-SD-100	200	208
РЭД-SD-125	250	238
РЭД-SD-160	315	289
РЭД-SD-200	400	370
РЭД-SD-250	500	370

