

## Решетка наружная РЭД-НС

### Назначение

Решетки серии РЭД-НС выполняют защитную, декоративную и воздухораспределительную функции. Наружная решетка РЭД-НС используется в системах механической и естественной вентиляции воздуха.

### Конструкция

Решетки серии РЭД-НС выполнены полностью из алюминия. Решетки отличаются конструкцией рамы и бывают двух типов:

#### 1) Встраиваемые:

- РЭД-НС - рама решетки выполнена из алюминиевого вентиляционного уголка со скосом размером 45x45 мм. Ламели в решетке S-образной формы, закреплены горизонтально, неподвижно.

#### 2) Накладные:

- РЭД-НСН - рама решетки выполнена из общестроительного уголка размером 45x45 мм. Ламели в решетке S-образной формы, закреплены горизонтально, неподвижно;

- РЭД-НСН-О - рама решетки выполнена из общестроительного уголка размером 45x45 мм. Рама развернута наружу. Ламели в решетке S-образной формы, закреплены горизонтально, неподвижно;

- РЭД-НСН-ОВ - рама решетки выполнена из общестроительного уголка размером 45x45 мм. Ламели в решетке S-образной формы, закреплены горизонтально, неподвижно. Ламели развернуты внутрь рамы решетки. Решетки данного вида включают в себя изделия стандартных типоразмеров, а также возможно изготовление любых размеров с шагом 1 мм. В качестве защитно-декоративного покрытия порошковая полиэфирная краска. Стандартный цвет покрытия RAL 9016 (белый транспортный). Возможно окрашивание в любой другой цвет по классической шкале каталога RAL. Для предотвращения провисания ламелей и упрочнения жалюзи, при размерах более 800 мм., с внутренней стороны устанавливается перемычка из алюминиевой шины 20x3 мм. с помощью вытяжных заклепок к каждой ламели индивидуально.

### Размер

Минимальные рекомендуемые размеры: 150x150 мм  
Максимальные рекомендуемые размеры: 4000x2500 мм

### Комплектация

По дополнительному запросу решетка РЭД-НС может быть оснащена стальной сеткой от проникновения в канал птиц, грызунов, листвы, мусора. По дополнительному запросу может быть оснащена монтажными отверстиями, расположенными на лицевой стороне рамки для крепления с помощью винтового соединения.



### Условные обозначения при заказе:



\*- при отсутствии доп. комплектации символ не указывается! См. пример

### Примеры:

1) РЭД-НС, 300x150, Ст, RAL 9016

Вентиляционная решетка встраиваемая в проём с не регулируемые горизонтально расположенными ламелями для установки в строительный проем размером 300 мм по горизонтали и 150 мм по вертикали, с защитной сеткой сзади решетки, цвет решетки по каталогу RAL9016 (транспортный белый).

2) РЭД-НСН, 1000x500, RAL 9016

Вентиляционная решетка накладная с не регулируемые горизонтально расположенными ламелями габаритным размером 1000 мм по горизонтали и 500 мм по вертикали, цвет решетки по каталогу RAL9016 (транспортный белый).

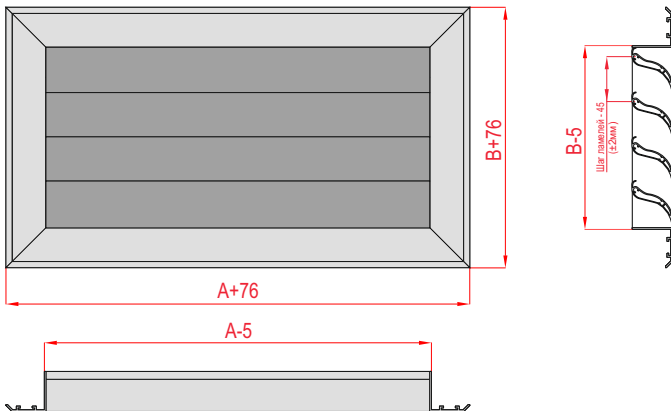
3) РЭД-НСН-О, 1000x1000, RAL 9005M

Вентиляционная решетка накладная с перевернутой рамой и не регулируемые горизонтально расположенными ламелями габаритным размером 1000 мм по горизонтали и 1000 мм по вертикали, цвет решетки по каталогу RAL9005M (глубокий черный матовый).

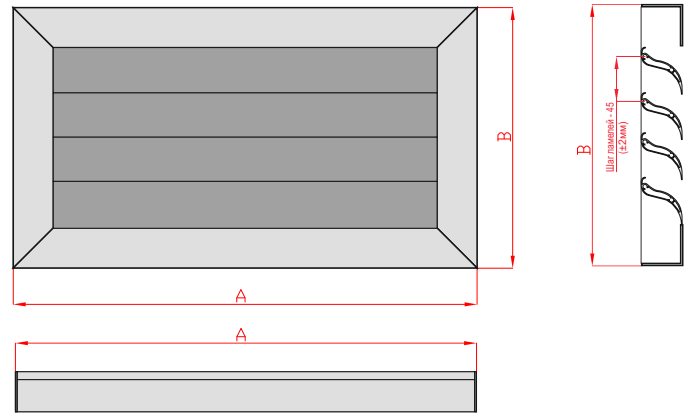
4) РЭД-НСН-ОВ, 1000x1500, RAL 9016

Вентиляционная решетка накладная с не регулируемые горизонтально расположенными ламелями (ламели развернуты внутрь рамы решетки) габаритным размером 1000 мм по горизонтали и 1500 мм по вертикали, цвет решетки по каталогу RAL9016 (транспортный белый).

**РЭД-НС**

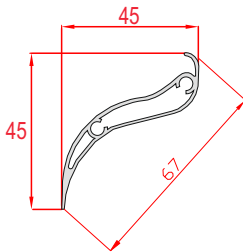


**РЭД-НСН**

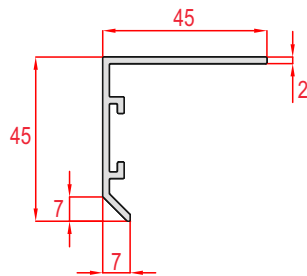


Профили, используемые при изготовлении решеток

Сечение профиля ламели

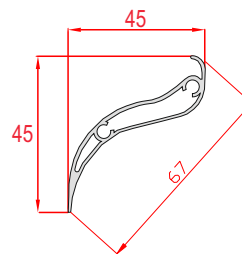


Сечение профиля внешней рамки

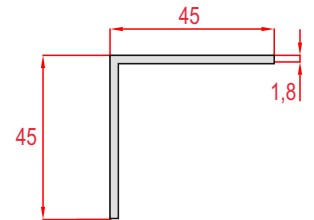


Профили, используемые при изготовлении решеток

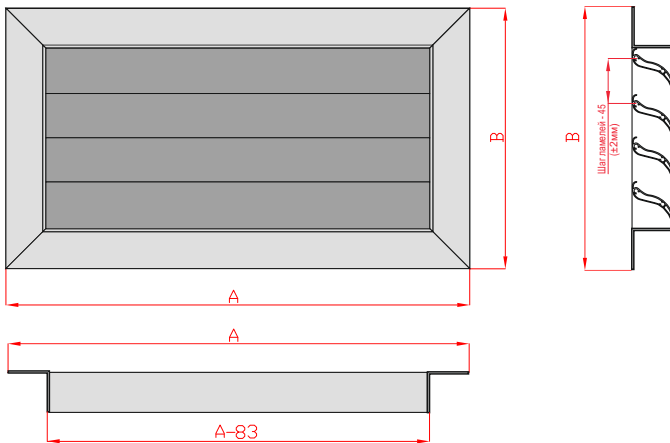
Сечение профиля ламели



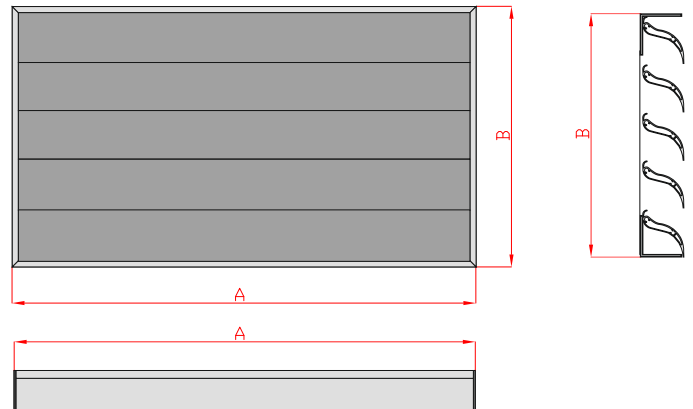
Сечение профиля внешней рамки



**РЭД-НСН-О**

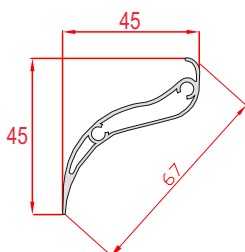


**РЭД-НСН-ОВ**

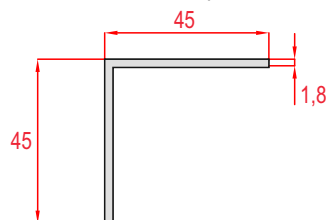


Профили, используемые при изготовлении решеток

Сечение профиля ламели

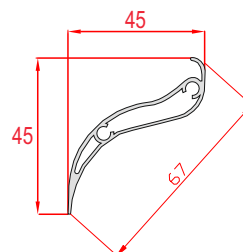


Сечение профиля внешней рамки

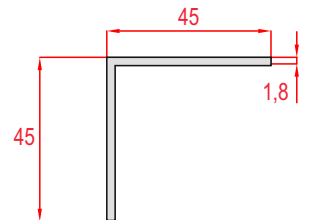


Профили, используемые при изготовлении решеток

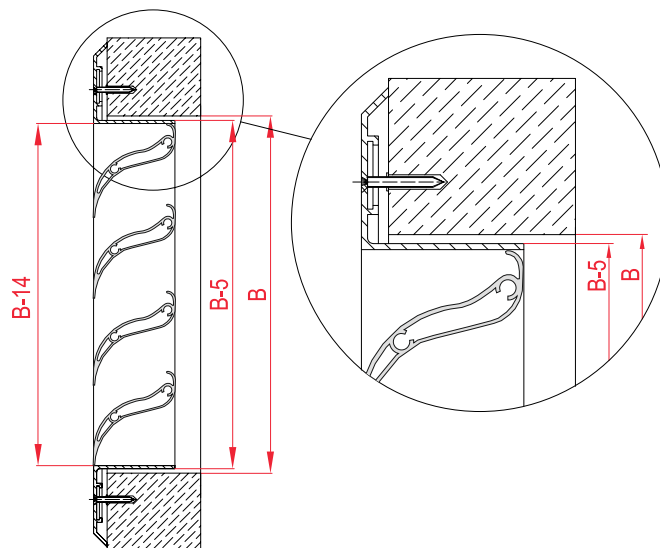
Сечение профиля ламели



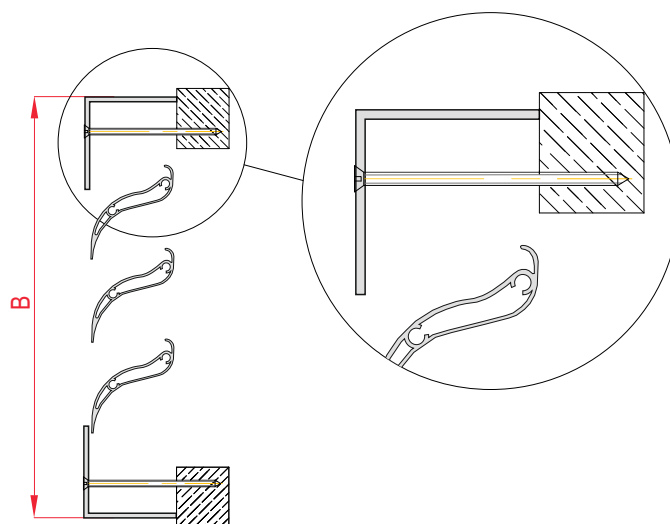
Сечение профиля внешней рамки



## Монтаж решеток РЭД-НС с помощью винтового соединения (размеры по проёму)



## Монтаж решеток РЭД-НСН, НСН-О, НСН-ОВ с помощью винтового соединения (размеры по габариту)



## Технические характеристики

| Типоразмер                                   | Параметр     | Размер строительного проема по горизонтали (А) |        |        |        |        |        |        |        |        |        |        |        |        |        |        |        |        |        |        |        |        |        |
|--|--------------|--|--------|--------|--------|--------|--------|--------|--------|--------|--------|--------|--------|--------|--------|--------|--------|--------|--------|--------|--------|--------|--------|
|  |              | 150  | 200    | 250    | 300    | 350    | 400    | 500    | 600    | 700    | 800    | 900    | 1000   | 1100   | 1200   | 1300   | 1400   | 1500   | 1600   | 1700   | 1800   | 1900   | 2000   |
| Размер строительного проема по вертикали (В) | 150          | 0,0072   | 0,0097 | 0,0122 | 0,0147 | 0,0172 | 0,0197 | 0,0247 | 0,0297 | 0,0347 | 0,0397 | 0,0447 | 0,0497 | 0,0548 | 0,0598 | 0,0648 | 0,0698 | 0,0748 | 0,0798 | 0,0848 | 0,0898 | 0,0948 | 0,0998 |
|  | РЭД-НС м, кг | 0,56   | 0,68   | 0,78   | 0,9    | 1      | 1,12   | 1,34   | 1,58   | 1,8    | 2,02   | 2,24   | 2,5    | 2,72   | 2,94   | 3,16   | 3,38   | 3,6    | 3,88   | 4,08   | 4,30   | 4,52   | 4,74   |
|  | 200          | 0,0108   | 0,0146 | 0,0183 | 0,0221 | 0,0258 | 0,0296 | 0,0371 | 0,0446 | 0,0521 | 0,0596 | 0,0671 | 0,0746 | 0,0822 | 0,0897 | 0,0972 | 0,1047 | 0,1122 | 0,1197 | 0,1272 | 0,1347 | 0,1422 | 0,1497 |
|  | РЭД-НС м, кг | 0,88   | 0,8    | 0,84   | 1,06   | 1,2    | 1,32   | 1,6    | 1,9    | 2,16   | 2,42   | 2,68   | 2,98   | 3,26   | 3,52   | 3,78   | 4,04   | 4,30   | 4,60   | 4,86   | 5,12   | 5,4    | 5,66   |
|  | 250          | 0,0144   | 0,0194 | 0,0244 | 0,0294 | 0,0344 | 0,0394 | 0,0494 | 0,0594 | 0,0694 | 0,0794 | 0,0894 | 0,0994 | 0,1097 | 0,1197 | 0,1297 | 0,1397 | 0,1497 | 0,1597 | 0,1697 | 0,1797 | 0,1897 | 0,1997 |
|  | РЭД-НС м, кг | 0,78   | 0,94   | 1,08   | 1,24   | 1,4    | 1,54   | 1,84   | 2,2    | 2,5    | 2,82   | 3,12   | 3,48   | 3,78   | 4,08   | 4,38   | 4,70   | 5,00   | 5,36   | 5,66   | 5,96   | 6,26   | 6,56   |
|  | 300          | 0,0181   | 0,0243 | 0,0306 | 0,0368 | 0,0431 | 0,0493 | 0,0618 | 0,0743 | 0,0868 | 0,0993 | 0,1118 | 0,1243 | 0,1371 | 0,1496 | 0,1621 | 0,1746 | 0,1871 | 0,1996 | 0,2121 | 0,2246 | 0,2371 | 0,2496 |
|  | РЭД-НС м, кг | 0,88   | 1,06   | 1,24   | 1,4    | 1,58   | 1,76   | 2,1    | 2,52   | 2,86   | 3,2    | 3,56   | 3,96   | 4,32   | 4,68   | 5,00   | 5,36   | 5,70   | 6,1    | 6,46   | 6,8    | 7,14   | 7,5    |
|  | 350          | 0,0217   | 0,0292 | 0,0367 | 0,0442 | 0,0517 | 0,0592 | 0,0742 | 0,0892 | 0,1042 | 0,1192 | 0,1342 | 0,1492 | 0,1645 | 0,1795 | 0,1945 | 0,2095 | 0,2245 | 0,2395 | 0,2545 | 0,2695 | 0,2845 | 0,2995 |
|  | РЭД-НС м, кг | 1  | 1,2    | 1,38   | 1,58   | 1,78   | 1,96   | 2,36   | 2,82   | 3,22   | 3,6    | 3,98   | 4,46   | 4,84   | 5,22   | 5,62   | 6      | 6,4    | 6,86   | 7,24   | 7,64   | 8,02   | 8,42   |
|  | 400          | 0,0253   | 0,034  | 0,0428 | 0,0515 | 0,0603 | 0,069  | 0,0865 | 0,104  | 0,1215 | 0,139  | 0,1565 | 0,174  | 0,1919 | 0,2094 | 0,2269 | 0,2444 | 0,2619 | 0,2794 | 0,2969 | 0,3144 | 0,3319 | 0,3494 |
|  | РЭД-НС м, кг | 1,1  | 1,32   | 1,54   | 1,76   | 1,96   | 2,18   | 2,62   | 3,12   | 3,56   | 4,00   | 4,42   | 4,94   | 5,38   | 5,80   | 6,24   | 6,68   | 7,1    | 7,62   | 8,04   | 8,48   | 8,9    | 9,34   |
|  | 500          | 0,0325   | 0,0437 | 0,055  | 0,0662 | 0,0775 | 0,0887 | 0,1112 | 0,1337 | 0,1562 | 0,1787 | 0,2012 | 0,2237 | 0,2467 | 0,2692 | 0,2917 | 0,3142 | 0,3367 | 0,3592 | 0,3817 | 0,4042 | 0,4267 | 0,4492 |
|  | РЭД-НС м, кг | 1,32   | 1,58   | 1,84   | 2,1    | 2,36   | 2,6    | 3,12   | 3,74   | 4,28   | 4,78   | 5,30   | 5,82   | 6,44   | 6,94   | 7,46   | 7,98   | 8,50   | 9,12   | 9,64   | 10,14  | 10,66  | 11,18  |
|  | 600          | 0,0397   | 0,0535 | 0,0672 | 0,081  | 0,0947 | 0,1085 | 0,136  | 0,1635 | 0,191  | 0,2185 | 0,246  | 0,2735 | 0,3016 | 0,3297 | 0,3578 | 0,3859 | 0,414  | 0,4421 | 0,4702 | 0,4983 | 0,5264 | 0,5545 |
|  | РЭД-НС м, кг | 1,54   | 1,84   | 2,14   | 2,44   | 2,74   | 3,04   | 3,64   | 4,36   | 4,96   | 5,56   | 6,16   | 6,9    | 7,5    | 8,10   | 8,70   | 9,30   | 9,90   | 10,62  | 11,22  | 11,82  | 12,42  | 13,02  |
|  | 700          | 0,0469   | 0,0632 | 0,0794 | 0,0957 | 0,1119 | 0,1282 | 0,1607 | 0,1932 | 0,2257 | 0,2582 | 0,2907 | 0,3232 | 0,3557 | 0,3882 | 0,4207 | 0,4532 | 0,4857 | 0,5182 | 0,5507 | 0,5832 | 0,6157 | 0,6482 |
|  | РЭД-НС м, кг | 1,76   | 2,1    | 2,44   | 2,78   | 3,12   | 3,46   | 4,14   | 4,98   | 5,66   | 6,34   | 7,04   | 7,86   | 8,56   | 9,24   | 9,92   | 10,6   | 11,3   | 12,12  | 12,8   | 13,5   | 14,18  | 14,86  |
|  | 800          | 0,0542   | 0,0729 | 0,0917 | 0,1104 | 0,1292 | 0,1479 | 0,1854 | 0,2229 | 0,2604 | 0,2979 | 0,3354 | 0,3729 | 0,4112 | 0,4487 | 0,4862 | 0,5237 | 0,5612 | 0,5987 | 0,6362 | 0,6737 | 0,7112 | 0,7487 |
|  | РЭД-НС м, кг | 1,96   | 2,36   | 2,74   | 3,12   | 3,5    | 3,88   | 4,66   | 5,60   | 6,36   | 7,14   | 7,9    | 8,84   | 9,82   | 10,38  | 11,16  | 11,82  | 12,68  | 13,62  | 14,4   | 15,16  | 15,94  | 16,7   |
|  | 900          | 0,0614   | 0,0828 | 0,1039 | 0,1251 | 0,1464 | 0,1676 | 0,2101 | 0,2526 | 0,2951 | 0,3376 | 0,3801 | 0,4226 | 0,4651 | 0,5076 | 0,5501 | 0,5926 | 0,6351 | 0,6776 | 0,7201 | 0,7626 | 0,8051 | 0,8476 |
|  | РЭД-НС м, кг | 2,18   | 2,6    | 3,04   | 3,46   | 3,88   | 4,32   | 5,16   | 6,22   | 7,06   | 7,92   | 8,78   | 9,82   | 10,68  | 11,52  | 12,38  | 13,24  | 14,08  | 15,14  | 15,98  | 16,84  | 17,70  | 18,54  |
| 1000   | 0,0686       | 0,0923   | 0,1161 | 0,1398 | 0,1636 | 0,1873 | 0,2348 | 0,2823 | 0,3298 | 0,3773 | 0,4248 | 0,4723 | 0,5208 | 0,5683 | 0,6158 | 0,6633 | 0,7108 | 0,7583 | 0,8058 | 0,8533 | 0,9008 | 0,9483 |        |
| РЭД-НС м, кг                                 | 2,4          | 2,86   | 3,34   | 3,8    | 4,28   | 4,74   | 5,68   | 6,84   | 7,76   | 8,70   | 9,64   | 10,8   | 11,74  | 12,68  | 13,6   | 14,54  | 15,48  | 16,64  | 17,58  | 18,52  | 19,44  | 20,38  |        |
| 1100   | 0,0758       | 0,1021   | 0,1283 | 0,1548 | 0,1808 | 0,2071 | 0,2596 | 0,3121 | 0,3646 | 0,4171 | 0,4696 | 0,5221 | 0,5746 | 0,6271 | 0,6796 | 0,7321 | 0,7846 | 0,8371 | 0,8896 | 0,9421 | 0,9946 | 1,0471 |        |
| РЭД-НС м, кг                                 | 2,62         | 3,12   | 3,64   | 4,14   | 4,66   | 5,16   | 6,16   | 7,44   | 8,46   | 9,50   | 10,52  | 11,78  | 12,8   | 13,62  | 14,54  | 15,86  | 16,88  | 18,14  | 19,16  | 20,16  | 21,2   | 22,38  |        |
| 1200   | 0,083        | 0,1118   | 0,1405 | 0,1693 | 0,198  | 0,2268 | 0,2843 | 0,3418 | 0,3993 | 0,4568 | 0,5143 | 0,5718 | 0,6305 | 0,688  | 0,7455 | 0,803  | 0,8605 | 0,918  | 0,9755 | 1,033  | 1,0905 | 1,148  |        |
| РЭД-НС м, кг                                 | 2,82         | 3,38   | 3,94   | 4,48   | 5,04   | 5,60   | 6,7    | 8,06   | 9,18   | 10,28  | 11,38  | 12,74  | 13,86  | 14,96  | 16,06  | 17,18  | 18,28  | 19,64  | 20,76  | 21,86  | 22,98  | 24,08  |        |
| 1300   | 0,0903       | 0,1215   | 0,1528 | 0,184  | 0,2153 | 0,2465 | 0,309  | 0,3715 | 0,434  | 0,4965 | 0,559  | 0,6215 | 0,684  | 0,7479 | 0,8104 | 0,8729 | 0,9354 | 0,9979 | 1,0604 | 1,1229 | 1,1854 | 1,2479 |        |
| РЭД-НС м, кг                                 | 3,04         | 3,64   | 4,24   | 4,82   | 5,42   | 6,02   | 7,22   | 8,68   | 9,88   | 11,06  | 12,26  | 13,72  | 14,92  | 16,1   | 17,3   | 18,48  | 19,68  | 21,14  | 22,34  | 23,54  | 24,74  | 25,92  |        |
| 1400   | 0,0975       | 0,1312   | 0,165  | 0,1987 | 0,2325 | 0,2662 | 0,3337 | 0,4012 | 0,4687 | 0,5362 | 0,6037 | 0,6712 | 0,7402 | 0,8077 | 0,8752 | 0,9427 | 1,0102 | 1,0777 | 1,1452 | 1,2127 | 1,2802 | 1,3477 |        |
| РЭД-НС м, кг                                 | 3,26         | 3,9  | 4,54   | 5,18   | 5,80   | 6,44   | 7,72   | 9,30   | 10,56  | 11,84  | 13,12  | 14,70  | 15,98  | 17,26  | 18,52  | 19,8   | 21,06  | 22,66  | 23,94  | 25,22  | 26,48  | 27,76  |        |
| 1500   | 0,1047       | 0,1409   | 0,1772 | 0,2134 | 0,2497 | 0,2859 | 0,3584 | 0,4309 | 0,5034 | 0,5759 | 0,6484 | 0,7209 | 0,795  | 0,8675 | 0,94   | 1,0125 | 1,085  | 1,1575 | 1,23   | 1,3025 | 1,375  | 1,4475 |        |
| РЭД-НС м, кг                                 | 3,48         | 4,16   | 4,84   | 5,52   | 6,2    | 6,88   | 8,24   | 9,82   | 11,28  | 12,84  | 14,00  | 15,68  | 17,04  | 18,4   | 19,76  | 21,12  | 22,48  | 24,16  | 25,52  | 26,88  | 28,24  | 29,6   |        |
| 1600   | 0,1119       | 0,1507   | 0,1894 | 0,2282 | 0,2669 | 0,3057 | 0,3832 | 0,4607 | 0,5382 | 0,6157 | 0,6932 | 0,7707 | 0,8499 | 0,9274 | 1,0049 | 1,0824 | 1,1599 | 1,2374 | 1,3149 | 1,3924 | 1,4699 | 1,5474 |        |
| РЭД-НС м, кг                                 | 3,68         | 4,42   | 5,14   | 5,86   | 6,58   | 7,3    | 8,74   | 10,54  | 11,98  | 13,42  | 14,86  | 16,86  | 18,1   | 19,54  | 20,98  | 22,42  | 23,86  | 25,66  | 27,1   | 28,54  | 29,96  | 31,42  |        |
| 1700   | 0,1191       | 0,1604   | 0,2018 | 0,2429 | 0,2841 | 0,3254 | 0,4079 | 0,4904 | 0,5729 | 0,6554 | 0,7379 | 0,8204 | 0,9047 | 0,9872 | 1,0697 | 1,1522 | 1,2347 | 1,3172 |        |        |        |        |        |
| РЭД-НС м, кг                                 | 3,9          | 4,66   | 5,44   | 6,2    | 6,96   | 7,72   | 9,26   | 11,14  | 12,68  | 14,20  | 15,74  | 17,62  | 19,16  | 20,68  | 22,22  | 23,76  | 25,28  | 27,16  |        |        |        |        |        |
| 1800   | 0,1264       | 0,1701   | 0,2139 | 0,2578 | 0,3014 | 0,3451 | 0,4326 | 0,5201 | 0,6076 | 0,6951 | 0,7826 | 0,8701 | 0,9576 | 1,047  | 1,1345 | 1,222  | 1,3095 | 1,397  |        |        |        |        |        |
| РЭД-НС м, кг                                 | 4,12         | 4,92   | 5,74   | 6,54   | 7,34   | 8,16   | 9,76   | 11,76  | 13,36  | 15,00  | 16,6   | 18,6   | 20,22  | 21,84  | 23,44  | 25,06  | 26,68  | 28,68  |        |        |        |        |        |
| 1900   | 0,1336       | 0,1798   | 0,2261 | 0,2723 | 0,3186 | 0,3648 | 0,4573 | 0,5498 | 0,6423 | 0,7348 | 0,8273 | 0,9198 | 1,0144 | 1,1069 | 1,1994 | 1,2919 | 1,3844 | 1,4769 |        |        |        |        |        |
| РЭД-НС м, кг                                 | 4,34         | 5,18   | 6,04   | 6,88   | 7,74   | 8,58   | 10,28  | 12,38  | 14,08  | 15,78  | 17,48  | 19,58  | 21,28  | 22,98  | 24,68  | 26,38  | 28,08  | 30,18  |        |        |        |        |        |
| 2000   | 0,1408       | 0,1895   | 0,2383 | 0,287  | 0,3358 | 0,3845 | 0,482  | 0,5795 | 0,677  | 0,7745 | 0,872  | 0,9695 | 1,064  | 1,1565 | 1,249  | 1,3415 | 1,434  | 1,5265 |        |        |        |        |        |
| РЭД-НС м, кг                                 | 4,56         | 5,44   | 6,34   | 7,22   | 8,12   | 9,00   | 10,78  | 13     | 14,78  | 16,56  | 18,34  | 20,56  | 22,34  | 24,12  | 25,9   | 27,68  | 29,46  | 31,68  |        |        |        |        |        |

## Зависимость падения давления от площади свободного сечения и расхода воздуха для РЭД-НС

