

Техническая поддержка

Info@redvent.ru

Адрес производства:

Рязанская обл, м.р-н Скопинский,

с.п. Шелемишевское,

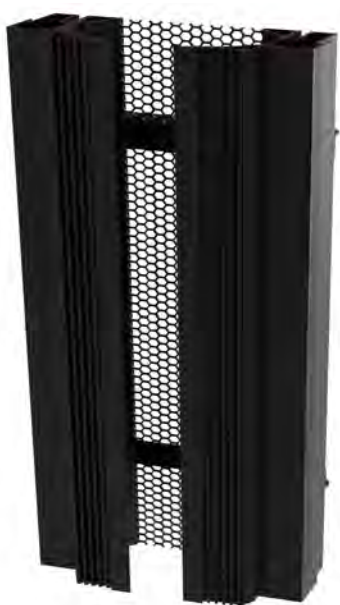
п. Желтухинский, ул. Вокзальная, зд. 1д

Собственный склад и шоурум

г. Москва Варшавское ш. 268 с1, блок А2

ДИЗАЙН И ФУНКЦИОНАЛ

Red VENT



РЭД-ЛУК-MONO 3.0

Технический

каталог

Щелевой диффузор РЭД-ЛУК-MONO 3.0

Описание:

Щелевые диффузоры РЭД-ЛУК-MONO 3.0, это функциональные воздухоораспределитель с возможностью скрыть каркас решетки и оставляя видимым только отверстие. Позволяют формировать непрерывные диффузорные линии без нарушения однородности потока. Дефлектор, является единственным видимой частью устройства.

Особенностью данной модели является:

- Ширина щели от 10 до 80 мм. Длина цельного диффузора до 4 метров.
- Оригинальный запатентованный узел крепления гипсокартонного листа.
- Толстый металлоемкий профиль – максимальная жесткость.
- Возможна комплектация регулирующим дифлектором.
- Возможность красить раму, диффлектор и кронштейны в разные цвета

Назначение

Используются для притока и вытяжки воздуха, в системах вентиляции и кондиционирования любых помещений с возможностью скрыть каркас решетки и оставляя видимым только отверстие.

Конструкция

Встроенный линейный щелевой диффузор РЭД-ЛУК-MONO 3.0 это улучшенная модель диффузора РЭД-ЛУК-MONO, легко монтируется либо в подвесной потолок, либо в гипсокартонные стены, без необходимости в монтажной раме. Экструдированный алюминиевый профиль повышенной прочности обеспечивает плотное прилегание решетки к гипсокартонной плите и максимальную жесткость. Таким образом, удовлетворяются самые изысканные архитектурные и эстетические требования заказчиков. Обычно монтируются прямо в подвесные потолки или в стены из гипсокартона рядом с потолком. Модульный дизайн позволяет производить данные решетки любой длины, включительно по всему периметру помещения. Покраска в электростатическом поле, с последующей сушкой и обезвоживанием в печи для полимеризации. Придают поверхности решетки повышенную стойкость и долговечность окраски. Решетка поставляется в стандартном цвете RAL 9016 муар (белый) и RAL 9005 муар (черный). Под заказ в любой RAL. По умолчанию диффлектор и кронштейны крепления окрашиваются в цвет диффузора, однако имеется возможность выбрать цвет покрытия согласно каталогу RAL.

Размеры

Рекомендуемый максимальный размер 3000 мм (для щели до 40 мм и комплектации ПФ) и 4000 мм (для щели от 41 мм). Рекомендуемый минимальный размер 300 мм. Ширина щели от 10 мм до 80 мм

Комплектация

По дополнительному запросу решетка может быть оснащена камерой статического давления (адаптер) для присоединения к воздуховоду.

Части диффузора РЭД-ЛУК-MONO 3.0

Без доковин (0 док)



Боковина с одной сторон (1 док)

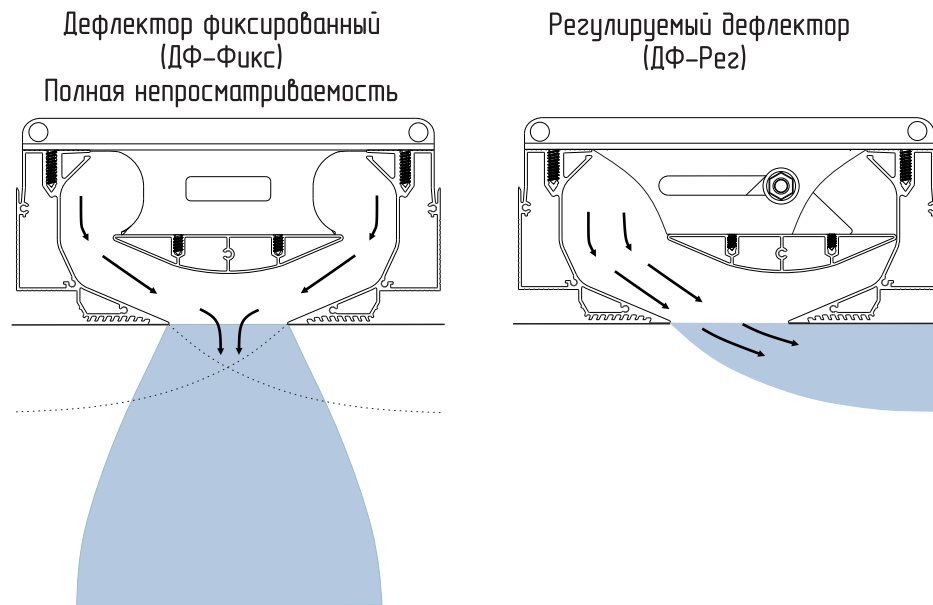


Боковина с двух сторон (2 док)

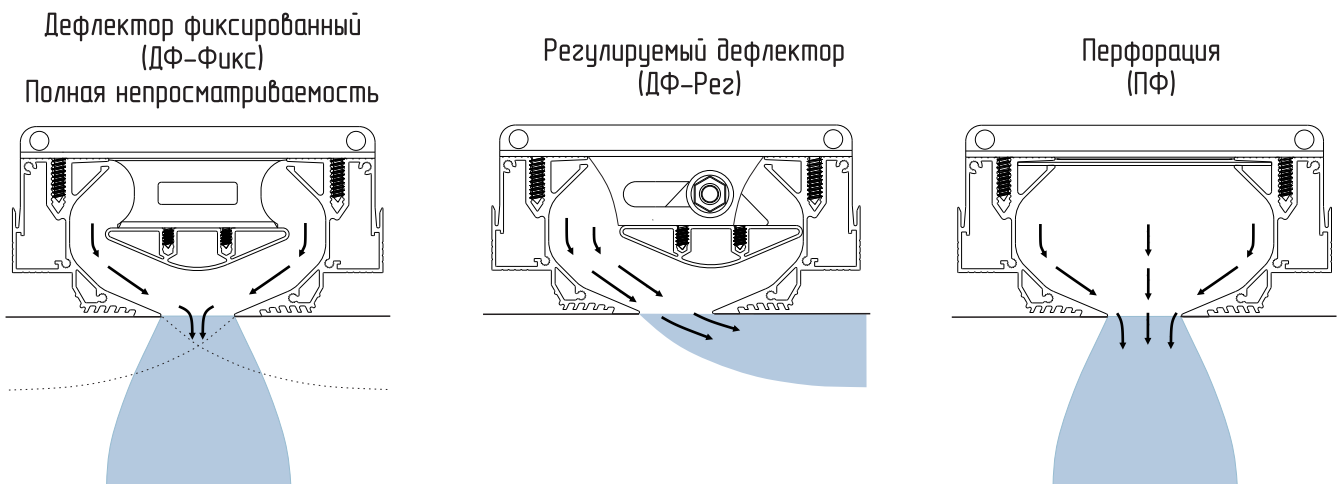


Распределение воздушных потоков

РЭД-ЛУК-MONO 3.0



РЭД-ЛУК-MONO-mini 3.0



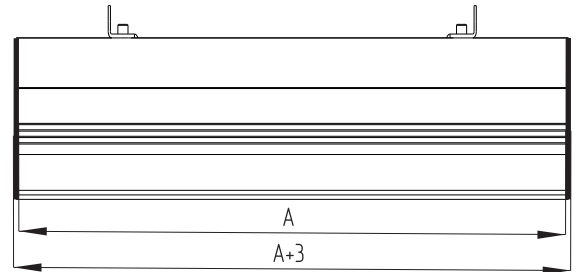
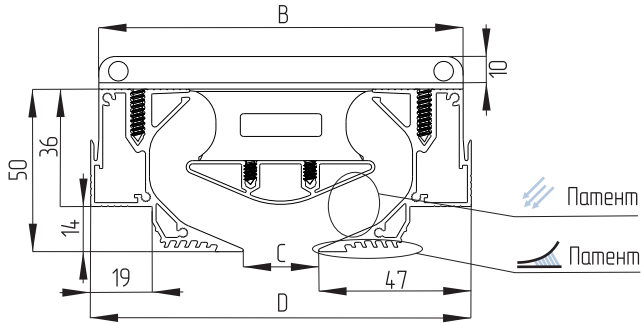
Конструкция щелевых диффузоров РЭД-ЛУК-MONO и РЭД-ЛУК-MONO-mini устроена так, что при любом положении дефлектора живое сечение и объём подаваемого воздуха остаются неизменными, а распределение воздушного потока — эффективным.

– Стабильность расхода воздуха: Постоянное живое сечение минимизирует местные аэродинамические сопротивления и турбулентность, позволяя системе вентиляции или кондиционирования работать в расчетном режиме без неоправданных потерь давления.

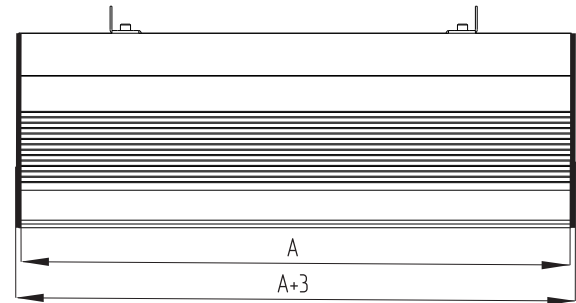
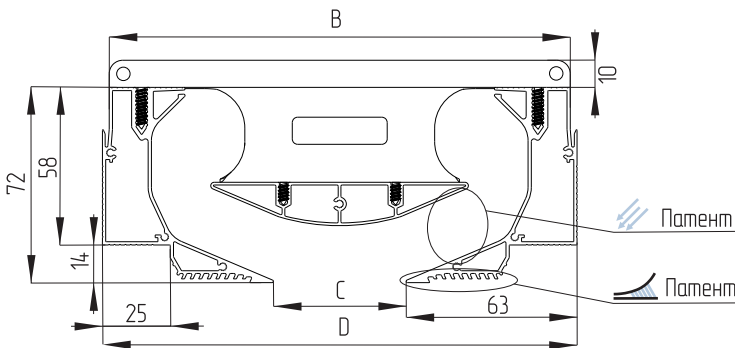
– Низкий уровень шума: Плавное изменение направления потока и сохранение постоянного сечения исключают возникновение свиста, гула и характерных шумов. Это критически важно для помещений, где важен акустический комфорт — офисы, учебные аудитории, больницы, библиотеки, жилые дома.

Габаритно-посадочные размеры диффузора

РЭД-ЛУК-MONO-mini 3.0



РЭД-ЛУК-MONO 3.0



Типоразмер	C, мм	B, мм	D, мм
Доступные модификации - для ДФ (10-40), ДФ+ПФ (10-40), ПФ (10-80)			
ЛУК-MONO-mini 3.0-10	10	99	104
ЛУК-MONO-mini 3.0-15	15	104	109
ЛУК-MONO-mini 3.0-20	20	109	114
ЛУК-MONO-mini 3.0-25	25	114	119
ЛУК-MONO-mini 3.0-30	30	119	124
ЛУК-MONO-mini 3.0-35	35	124	129
ЛУК-MONO-mini 3.0-40	40	129	134
ЛУК-MONO-mini 3.0-45	45	134	139
ЛУК-MONO-mini 3.0-50	50	139	144
ЛУК-MONO-mini 3.0-55	55	144	149
ЛУК-MONO-mini 3.0-60	60	149	154
ЛУК-MONO-mini 3.0-65	65	154	159
ЛУК-MONO-mini 3.0-70	70	159	164
ЛУК-MONO-mini 3.0-75	75	164	169
ЛУК-MONO-mini 3.0-80	80	169	174
Доступные модификации - ДФ, ДФ+ПФ.			
ЛУК-MONO 3.0-45	45	166	171
ЛУК-MONO 3.0-50	50	171	176
ЛУК-MONO 3.0-55	55	176	179
ЛУК-MONO 3.0-60	60	181	186
ЛУК-MONO 3.0-65	65	186	191
ЛУК-MONO 3.0-70	70	191	196
ЛУК-MONO 3.0-75	75	196	201
ЛУК-MONO 3.0-80	80	201	206

Условные обозначения при заказе

РЭД-ЛУК-MONO*3.0(ххх)-хх-хх, хх, хх(ххх), хх

Покрытие диффузора

Б/П – без покрытия
RAL – порошковое покрытие

Ширина щели

от 10 до 80 мм

Длина щели

Часть диффузора

0 док – диффузор центральный (без заглушек)
1 док – диффузор замыкающий линию из 2 и более диффузоров (с 1 заглушкой)
2 док – одиночный диффузор (с 2 заглушками)

Комплектация

ДФ-Фикс – фиксированный дефлектор
ДФ-Фикс+ПФ – фиксированный дефлектор + рассекатель (перфорация)
ДФ-Рег – дефлектор, скрытая регулировка на пружине
ДФ-Рег+ПФ – дефлектор, скрытая регулировка на пружине + рассекатель (перфорация)
ПФ – рассекатель (перфорация)

Покрытие комплектации**

Б/П – без покрытия
RAL – порошковое покрытие

Покрытие кронштейнов***

RAL – цвет диффузора, иной RAL

ВАЖНО!!!

* – MONO-mini для щели шириной до 40 мм включительно (ДФ(Фикс), ДФ(Рег), ДФ(Фикс)+ПФ ДФ(Рег)+ПФ) и для всех размеров щели с комплектацией ПФ,

MONO для щели от 45 мм до 80 мм (ДФ(Фикс), ДФ(Рег), ДФ(Фикс)+ПФ, ДФ(Рег)+ПФ)

** – для комплектации ДФ(Фикс) отсутствует возможность выбора покрытия, цвет такой же как у диффузора. См. пример

*** – При окрашивании в цвет диффузора символ не указывается..

Примеры

1) РЭД-ЛУК-MONO-mini 3.0(RAL9005M)-20-1000, 1 док, ДФ-Фикс

Скрытый щелевой диффузор РЭД-ЛУК-MONO-mini 3.0, цвет покрытия диффузора RAL9005M, ширина щели 20 мм, длина щели 1000 мм, диффузор замыкающий линию с одной боковой заглушкой, с фиксированным дефлектором.

2) РЭД-ЛУК-MONO-mini 3.0 (RAL9016M)-70-1500, 2 док, ПФ(RAL9005M)

Скрытый щелевой диффузор РЭД-ЛУК-MONO-mini 3.0, цвет покрытия диффузора RAL9016M, ширина щели 70 мм, длина щели 1500 мм, одиночный диффузор, с рассекателем воздуха (перфорацией), цвет перфорации RAL9005M.

3) РЭД-ЛУК-MONO 3.0 (RAL9016M)-50-500, 0 док, ДФ-Рег-(RAL9016M)

Скрытый щелевой диффузор РЭД-ЛУК-MONO 3.0, цвет покрытия диффузора RAL9016M, ширина щели 50 мм, длина щели 500 мм, диффузор центральный, без заглушек, с дефлектором, скрытая регулировка на пружине, цвет дефлектора RAL9016M.

4) РЭД-ЛУК-MONO 3.0 (RAL9016M)-50-500, 0 док, ДФ-Рег+ПФ-(RAL9016M), КР(RAL9005M)

Скрытый щелевой диффузор РЭД-ЛУК-MONO 3.0, цвет покрытия диффузора RAL9016M, ширина щели 50 мм, длина щели 500 мм, диффузор центральный, без заглушек, с дефлектором, скрытая регулировка на пружине, с перфорацией, цвет дефлектора и перфорации RAL9016M, цвет кронштейнов (RAL9005M)

Угловые щелевые диффузоры РЭД-ЛУК-MONO 3.0-У

Назначение

Используются для притока и вытяжки воздуха, в системах вентиляции и кондиционирования любых помещений с возможностью скрыть каркас решетки и оставляя видимым только отверстие.

Конструкция

Встроенный линейный щелевой диффузор, легко монтируется либо в подвесной потолок, либо в гипсокартонные стены, без необходимости в монтажной раме. Экструдированный алюминиевый профиль повышенной прочности обеспечивает плотное прилегание решетки к гипсокартонной плите и максимальную жесткость. Таким образом, удовлетворяются самые изысканные архитектурные и эстетические требования заказчиков. Обычно монтируются прямо в подвесные потолки или в стены из гипсокартона рядом с потолком. Угловые диффузоры могут быть изготовлены под любым углом. Покраска в электростатическом поле, с последующей сушкой и обезжириванием в печи для полимеризации. Придают поверхности решетки повышенную стойкость и долговечность окраски. Решетка поставляется в стандартном цвете RAL 9016 муар (белый) и RAL 9005 муар (черный). Под заказ в любой RAL. По умолчанию диффлектор и кронштейны крепления окрашиваются в цвет диффузора, однако имеется возможность выбрать цвет покрытия согласно каталогу RAL.

Размеры

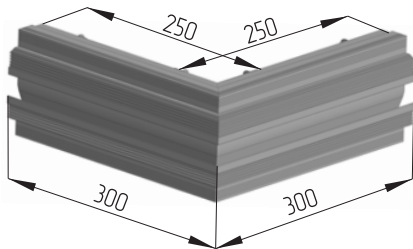
Угловые элементы имеют фиксированный размер щели 300x300 мм. Ширина щели от 10 мм до 80 мм.

Комплектация

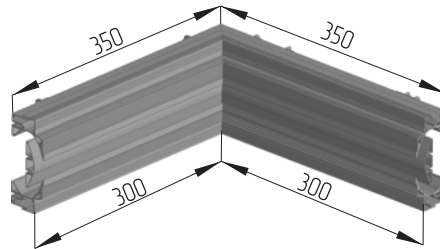
По дополнительному запросу решетка может быть оснащена камерой статического давления (адаптер) для присоединения к воздуховоду

РЭД-ЛУК-MONO-mini 3.0 10 мм до 40 мм

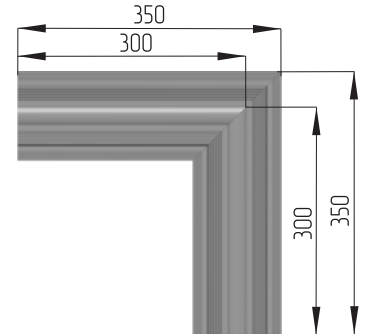
Стеновой наружный (СН)



Стеновой внутренний (СВ)

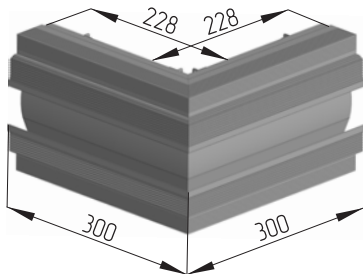


Потолочный (П)

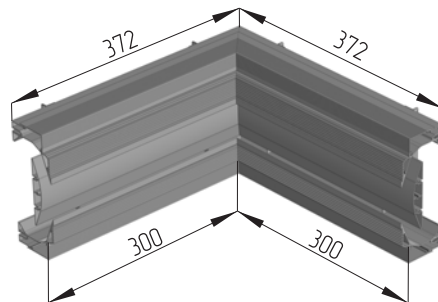


РЭД-ЛУК-MONO 3.0 45 мм до 80 мм

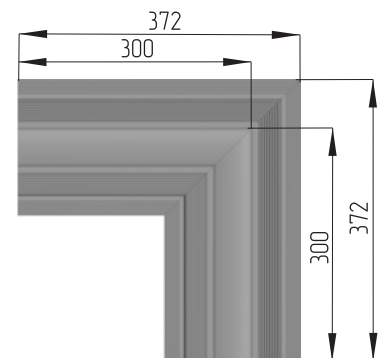
Стеновой наружный (СН)



Стеновой внутренний (СВ)



Потолочный (П)



Условные обозначения при заказе

РЭД-ЛУК-MONO*3.0-XX(ххх)-хх, хх, хх(ххх), хх

Тип диффузора

Тип исполнения

У-СВ – угловой стеновой внутренний

У-СН – угловой стеновой наружный

У-П – угловой потолочный

Покрытие диффузора

Б/П – без покрытия

RAL – порошковое покрытие

Ширина щели

от 10 до 80 мм

Часть диффузора

0 док – диффузор центральный (без заглушек)

1 док – диффузор замыкающий линию из 2 и более диффузоров (с 1 заглушкой)

2 док – одиночный диффузор (с 2 заглушками)

Комплектация

ДФ-Фикс – фиксированный дефлектор

ДФ-Фикс+ПФ – фиксированный дефлектор + рассекатель (перфорация)

ПФ – рассекатель (перфорация)

Покрытие комплектации**

Б/П – без покрытия

RAL – порошковое покрытие

Покрытие кронштейнов***

RAL – цвет диффузора, иной RAL

ВАЖНО!!!

* – MONO-mini для щели шириной до 40 мм включительно (ДФ(Фикс), ДФ(Фикс)+ПФ) и для всех размеров щели с комплектацией ПФ, MONO для щели от 45 мм до 80 мм (ДФ(Фикс), ДФ(Фикс)+ПФ,)

** – для комплектации ДФ(Фикс) отсутствует возможность выбора покрытия, цвет такой же как у диффузора. См. пример

*** – При окрашивании в цвет диффузора символ не указывается.

Примеры

1) РЭД-ЛУК-MONO-mini 3.0-У-П-(RAL9005M)-20, 1 док, ДФ-Фикс

Скрытый угловой потолочный щелевой диффузор РЭД-ЛУК-MONO-mini 3.0-У, цвет покрытия диффузора RAL9005M, ширина щели 20 мм, диффузор замыкающий линию с одной доковой заглушкой, с фиксированным дефлектором.

2) РЭД-ЛУК-MONO-mini 3.0-У-СН (RAL9016M)-70, 2 док, ПФ(RAL9005M)

Скрытый угловой стеновой наружный щелевой диффузор РЭД-ЛУК-MONO-mini 3.0-У, цвет покрытия диффузора RAL9016M, ширина щели 70 мм, одиночный диффузор, с рассекателем воздуха (перфорацией), цвет перфорации RAL9005M.

3) РЭД-ЛУК-MONO 3.0-У-СВ (RAL9016M)-50, 0 док, ДФ-Фикс+ПФ(RAL9016M)

Скрытый угловой стеновой внутренний щелевой диффузор РЭД-ЛУК-MONO 3.0-У, цвет покрытия диффузора RAL9016M, ширина щели 50 мм, диффузор центральный, без заглушек, с фиксированным дефлектором и рассекателем воздуха (перфорацией), цвет перфорации RAL9016M.

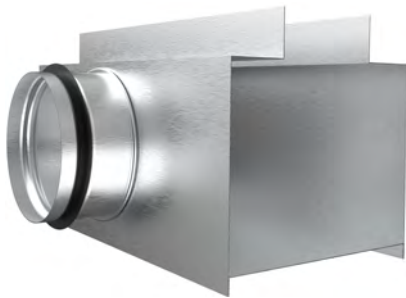
4) РЭД-ЛУК-MONO 3.0-У-П (RAL9016M)-50, 0 док, ДФ-Фикс+ПФ-(RAL9016M), КР(RAL9005M)

Скрытый угловой потолочный щелевой диффузор РЭД-ЛУК-MONO 3.0-У, цвет покрытия диффузора RAL9016M, ширина щели 50 мм, диффузор центральный, без заглушек, с фиксированным дефлектором и рассекателем воздуха (перфорацией), цвет перфорации RAL9016M, цвет кронштейнов (RAL9005M)

Камера статического давления РЭД-КСД-ЛУК-MONO 3.0

Материал и покрытие КСД

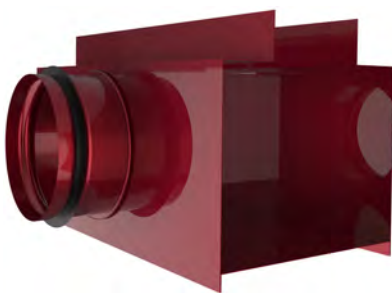
КСД без ШПМ, без RAL



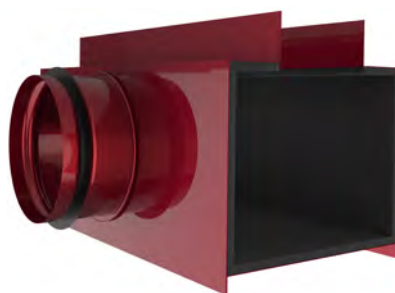
КСД с ШПМ, без RAL



КСД без ШПМ, с RAL

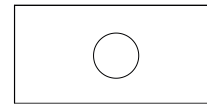


КСД с ШПМ, с RAL

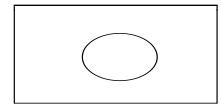


Типы врезок в КСД

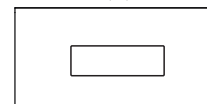
Круглая врезка (D)



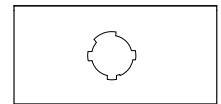
Овальная врезка (OV)



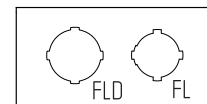
Прямоугольная врезка (Q)



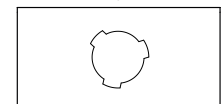
BlauFast



Flexag

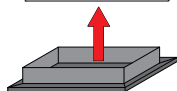
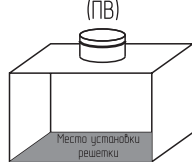


Ventyflex

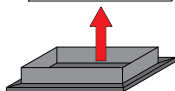
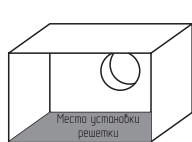


Условное направление врезок для подключения к воздуховоду

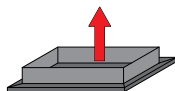
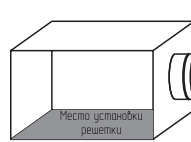
Прямая врезка (ПВ)



Боковая врезка (БВ)



Торцевая врезка (ТВ)



Регулирующее устройство

(PY-1)

ØD, мм	L, мм
125	160
160	160
200	200
250	200
215	250
400	350

(PY-2)

ВАЖНО!
Не применимо для комплектации ПЧ

Преимущества и особенности полимерного покрытия адаптера (с RAL):

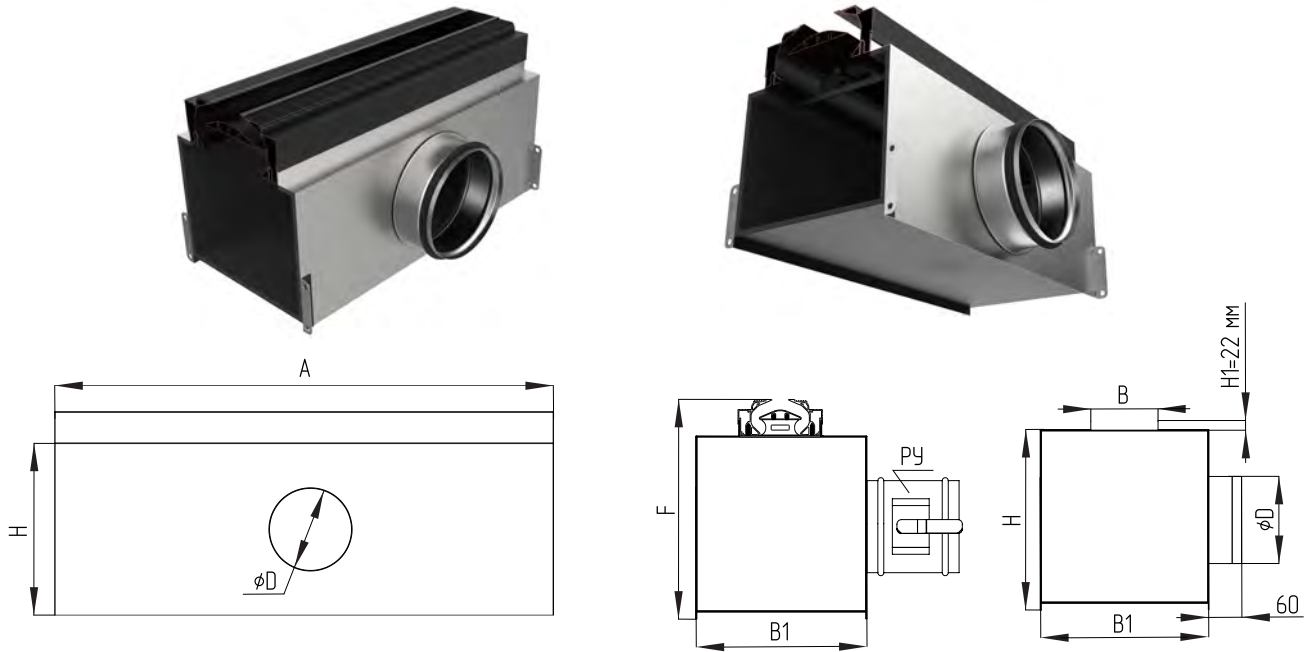
1. Антибактериальное полимерное покрытие (применяется в системах чистых помещений)
2. Увеличивает срок эксплуатации (пожизненная гарантия)
3. Непросматриваемость голых стальных деталей через любое воздухораспределительное устройство
4. Внешний вид, который говорит об уровне качества всей системы вентиляции
5. Рекомендуем использовать в вытяжной системе на кухне и санузлах

Преимущества и особенности покрытия адаптера, материалом из вспененного каучука (с ШПМ):

1. Дополнительное подавление шума в системе вентиляции
2. Изолирование холодного и теплого воздуха
3. Препятствует образованию конденсата
4. Непросматриваемость голых стальных деталей через любое воздухораспределительное устройство
5. Не рекомендуем использовать в вытяжной системе на кухне и санузлах

Применяемый вспененный каучук с закрытыми порами соответствует "Единым санитарно-эпидемиологическим и гигиеническим требованиям к продукции (товарам) подлежащим, санитарно-эпидемиологическому надзору (контролю)"

Камера статического давления РЭД-КСД-С (стандартная рекомендуемая камера статического давления)

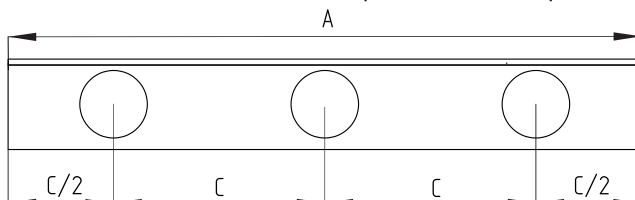


Габаритно-пасадочные размеры РЭД-КСД-С

Наименование	А, мм	В, мм для ДФ, ДФ-ПФ (10-60), ПФ (10-80)	В, мм для ДФ, ДФ-ПФ (10-60), ПФ (10-80)	В1, мм для ДФ, ДФ-ПФ (10-60), ПФ (10-80)	В1, мм для ДФ, ДФ-ПФ (10-80)	Н, мм	F, мм (для ДФ, ДФ-ПФ, ПФ)	F, мм (для ДФ, ДФ-ПФ)	D, мм (для ДФ, ДФ-ПФ)	Количество врезок											
										1	2	3	4	5	6	7	8	9	10		
Лук-MONO-mini-10	99		197			135				100	до 1 м	от 1 м до 2 м	от 2 м до 2,5 м	от 2,5 м до 3 м	-	-	-	-	-	-	-
Лук-MONO-mini-15	104		202			135				100	до 0,5 м	от 0,5 м до 1 м	от 1 м до 1,5 м	от 1,5 м до 2 м	от 2 м до 2,5 м	от 2,5 м до 3 м	-	-	-	-	-
Лук-MONO-mini-20	109		207			135				100	до 0,4 м	от 0,4 м до 0,75 м	от 0,75 м до 1,2 м	от 1,2 м до 1,6 м	от 1,6 м до 2 м	от 2 м до 2,4 м	от 2,4 м до 2,7 м	от 2,7 м до 3 м	-	-	-
Лук-MONO-mini-25	114		212			160				125	до 0,5 м	от 0,5 м до 1 м	от 1 м до 1,5 м	от 1,5 м до 2 м	от 2 м до 2,5 м	от 2,5 м до 3 м	-	-	-	-	-
Лук-MONO-mini-30	119		217			160				125	до 0,4 м	от 0,4 м до 0,8 м	от 0,8 м до 1,3 м	от 1,3 м до 1,7 м	от 1,7 м до 2 м	от 2 м до 2,5 м	от 2,5 м до 3 м	-	-	-	-
Лук-MONO-mini-35	124		222			160				125	до 0,3 м	от 0,3 м до 0,7 м	от 0,7 м до 1 м	от 1 м до 1,4 м	от 1,4 м до 1,8 м	от 1,8 м до 2,1 м	от 2,1 м до 2,5 м	от 2,5 м до 3 м	-	-	-
Лук-MONO-mini-40	129		227			160				125	до 0,3 м	от 0,3 м до 0,6 м	от 0,6 м до 0,9 м	от 0,9 м до 1,2 м	от 1,2 м до 1,5 м	от 1,5 м до 1,8 м	от 1,8 м до 2,1 м	от 2,1 м до 2,4 м	от 2,4 м до 2,7 м	от 2,7 м до 3 м	-
Лук-MONO-mini-45	134		232			200		Н-50		160	до 0,5 м	от 0,5 м до 0,9 м	от 0,9 м до 1,3 м	от 1,3 м до 1,8 м	от 1,8 м до 2,3 м	от 2,3 м до 2,8 м	от 2,8 м до 3 м	-	-	-	-
Лук-MONO-mini-50	139		237			200		Н-50		160	до 0,4 м	от 0,4 м до 0,8 м	от 0,8 м до 1,2 м	от 1,2 м до 1,6 м	от 1,6 м до 2 м	от 2 м до 2,4 м	от 2,4 м до 2,8 м	от 2,8 м до 3,4 м	от 3,4 м до 4 м	-	-
Лук-MONO-mini-55	144		242			240		Н-50		200	до 1 м	от 1 м до 1,5 м	от 1,5 м до 2 м	от 2 м до 2,5 м	от 2,5 м до 3 м	от 3 м до 3,5 м	от 3,5 м до 4 м	-	-	-	-
Лук-MONO-mini-60	149		247			240		Н-50		200	до 0,7 м	от 0,7 м до 1,3 м	от 1,3 м до 1,9 м	от 1,9 м до 2,3 м	от 2,3 м до 2,8 м	от 2,8 м до 3,3 м	от 3,3 м до 3,7 м	от 3,7 м до 4 м	-	-	-
Лук-MONO-mini-65	154		252			240		Н-50		200	до 0,5 м	от 0,5 м до 1 м	от 1 м до 1,4 м	от 1,4 м до 1,9 м	от 1,9 м до 2,3 м	от 2,3 м до 2,8 м	от 2,8 м до 3,3 м	от 3,3 м до 3,7 м	от 3,7 м до 4 м	-	-
Лук-MONO-mini-70	159		257			240		Н-50		200	до 0,4 м	от 0,4 м до 0,8 м	от 0,8 м до 1,2 м	от 1,2 м до 1,6 м	от 1,6 м до 2 м	от 2 м до 2,4 м	от 2,4 м до 2,8 м	от 2,8 м до 3,3 м	от 3,3 м до 3,7 м	от 3,7 м до 4 м	-
Лук-MONO-mini-75	164		262			290		Н-72		250	до 1 м	от 1 м до 1,5 м	от 1,5 м до 2 м	от 2 м до 2,5 м	от 2,5 м до 3 м	от 3 м до 3,5 м	от 3,5 м до 4 м	-	-	-	-
Лук-MONO-mini-80	169		267			290		Н-72		250	до 0,8 м	от 0,8 м до 1,3 м	от 1,3 м до 1,8 м	от 1,8 м до 2,3 м	от 2,3 м до 2,8 м	от 2,8 м до 3,3 м	от 3,3 м до 3,8 м	от 3,8 м до 4 м	-	-	-
РЭД-Лук-MONO-45		166		295		200		Н-50		160	до 0,5 м	от 0,5 м до 0,9 м	от 0,9 м до 1,3 м	от 1,3 м до 1,8 м	от 1,8 м до 2,3 м	от 2,3 м до 2,8 м	от 2,8 м до 3 м	-	-	-	-
РЭД-Лук-MONO-50			171		300	200		Н-50		160	до 0,4 м	от 0,4 м до 0,8 м	от 0,8 м до 1,2 м	от 1,2 м до 1,6 м	от 1,6 м до 2 м	от 2 м до 2,4 м	от 2,4 м до 2,8 м	от 2,8 м до 3,4 м	от 3,4 м до 4 м	-	-
РЭД-Лук-MONO-55				176		305	240	Н-72		200	до 1 м	от 1 м до 1,5 м	от 1,5 м до 2 м	от 2 м до 2,5 м	от 2,5 м до 3 м	от 3 м до 3,5 м	от 3,5 м до 4 м	-	-	-	-
РЭД-Лук-MONO-60				181		310	240	Н-72		200	до 0,7 м	от 0,7 м до 1,3 м	от 1,3 м до 1,9 м	от 1,9 м до 2,3 м	от 2,3 м до 2,8 м	от 2,8 м до 3,3 м	от 3,3 м до 3,7 м	от 3,7 м до 4 м	-	-	-
РЭД-Лук-MONO-65				186		315	240	Н-72		200	до 0,5 м	от 0,5 м до 1 м	от 1 м до 1,4 м	от 1,4 м до 1,9 м	от 1,9 м до 2,3 м	от 2,3 м до 2,8 м	от 2,8 м до 3,3 м	от 3,3 м до 3,7 м	от 3,7 м до 4 м	-	-
РЭД-Лук-MONO-70				191		320	240	Н-72		200	до 0,4 м	от 0,4 м до 0,8 м	от 0,8 м до 1,2 м	от 1,2 м до 1,6 м	от 1,6 м до 2 м	от 2 м до 2,4 м	от 2,4 м до 2,8 м	от 2,8 м до 3,3 м	от 3,3 м до 3,7 м	от 3,7 м до 4 м	-
РЭД-Лук-MONO-75				196		325	290	Н-72		250	до 1 м	от 1 м до 1,5 м	от 1,5 м до 2 м	от 2 м до 2,5 м	от 2,5 м до 3 м	от 3 м до 3,5 м	от 3,5 м до 4 м	-	-	-	-
РЭД-Лук-MONO-80				201		330	290	Н-72		250	до 0,8 м	от 0,8 м до 1,3 м	от 1,3 м до 1,8 м	от 1,8 м до 2,3 м	от 2,3 м до 2,8 м	от 2,8 м до 3,3 м	от 3,3 м до 3,8 м	от 3,8 м до 4 м	-	-	-

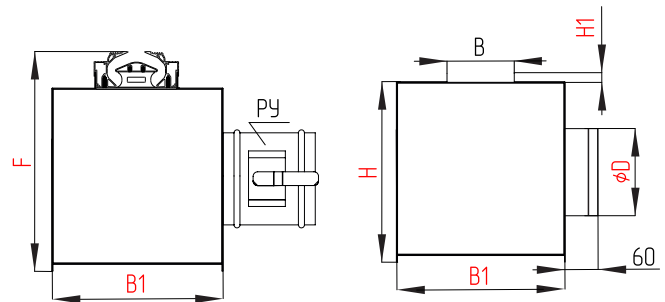
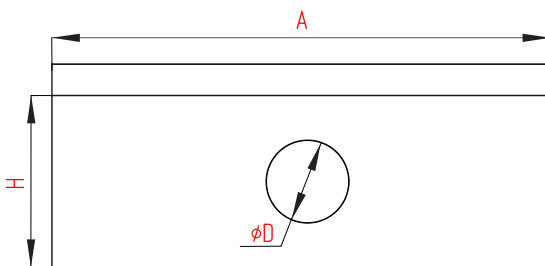
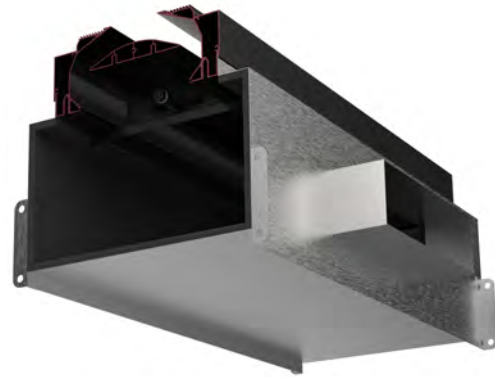
Важно!!! При определении количества врезок для пограничных значений следует руководствоваться значениями «до» – указанное число включительно, значения «от» – выше указанного числа

Схема расположения врезок для КСД-С, КСД-И и КСД-У



1. $C = A / \text{Количество врезок}$
2. Данное расположение врезок аналогично для бокового, торцевого и прямого подключения.

Камера статического давления РЭД-КСД-И (Индивидуальная камера статического давления)



Наименование	A, мм	B, мм для ДФ, ДФ+ПФ (10-40), ПФ (10-80)	B, мм (для ДФ, ДФ+ПФ)
ЛУК-MONO-mini-10	A=А диффузора	99	
ЛУК-MONO-mini-15		104	
ЛУК-MONO-mini-20		109	
ЛУК-MONO-mini-25		114	
ЛУК-MONO-mini-30		119	
ЛУК-MONO-mini-35		124	
ЛУК-MONO-mini-40		129	
ЛУК-MONO-mini-45		134	
ЛУК-MONO-mini-50		139	
ЛУК-MONO-mini-55		144	
ЛУК-MONO-mini-60		149	
ЛУК-MONO-mini-65		154	
ЛУК-MONO-mini-70		159	
ЛУК-MONO-mini-75		164	
ЛУК-MONO-mini-80		169	
РЭД-ЛУК-MONO-45			
РЭД-ЛУК-MONO-50			171
РЭД-ЛУК-MONO-55			176
РЭД-ЛУК-MONO-60			181
РЭД-ЛУК-MONO-65			186
РЭД-ЛУК-MONO-70			191
РЭД-ЛУК-MONO-75			196
РЭД-ЛУК-MONO-80			201

Примечание:

Размеры H, H1 и B1 задает Заказчик.

При этом:

- H ≥ Размер выбранной врезки + 20 мм;

- H1 ≥ 22 мм;

- РЭД-ЛУК-MONO-mini 3.0 F = H + H1 + 50 - 22 мм.

- РЭД-ЛУК-MONO 3.0 F = H + H1 + 72 - 22 мм.

Тип-размер врезок для КСД-И

D - круглая (100, 125, 160, 200, 250, 315)

Q - прямоугольная (55x110, 60x204)

OV - овальная (76x120, 96x151, 123x194)

BlauFast

Flexag

Ventyflex } (63, 75, 90)

Условные обозначения при заказе

РЭД-КСД-Х-ЛУК-XXX-хх-ххх, хх, хх, хх, хх, хх, хх

Тип КСД

КСД-С – стандартный
рекомендуемый производителем*
КСД-У – уменьшенный
КСД-И – индивидуальное исполнение

Тип диффузора

MONO-mini 3.0
MONO 3.0

Ширина щели

Длина щели

Материал КСД

ОС – оцинкованная сталь
НС(мат) – нержавеющая матовая ст. марки AISI-304
НС(зр) – нержавеющая ст. зеркальная марки AISI-304

Покрытие КСД

Б/П – без покрытия
RAL – порошковое покрытие

Шумоизоляция КСД

с ШПМ – с шумопоглощающим материалом
без ШПМ – без шумопоглощающего материала

Регулировка КСД

без РУ – без регулирующего устройства
с РУ-1 – стандартное регулирующее устройство
с РУ-2 – регулирующее устройство с рычагом

Тип-размер врезок для КСД-У и КСД-И

D – круглая (100, 125, 160, 200, 250, 315)
Q – прямоугольная (55x110, 60x204)
OV – овальная (76x120, 96x151, 123x194)
BlauFast
Flexag FL FLD } (63,75,90)
Ventyflex

Направление-кол-во врезок для КСД-У и КСД-И

ТВ – торцевая врезка (1-10)
БВ – боковая врезка (1-10)
ПВ – прямая врезка (1-10) – не доступно для КСД-У

Индивидуальные размеры для КСД-И

H – высота адаптера
H1 – высота горловины
B1 – ширина адаптера

ВАЖНО!!!

Максимальная длина КСД до 2500 мм включительно.

Примеры

1) РЭД-КСД-С-ЛУК-MONO-mini 3.0-20-1500, ОС, (Б/П), с ШПМ, без РУ

Камера статического давления стандартная для решеток РЭД-ЛУК-MONO 3.0-mini шириной щели 20 мм и длиной 1500 мм из оцинкованной стали, без покраски, с шумопоглощающим материалом, без регулирующего устройства.

2) РЭД-КСД-И-ЛУК-MONO-mini 3.0-70-2000, ОС, RAL9005, с ШПМ, с РУ1, BlauFast(75), БВ(5), Н(200), H1(70), B1(350).

Камера статического давления индивидуальная для решеток РЭД-ЛУК-MONO-mini 3.0 шириной щели 70 мм и длиной 2000 мм из оцинкованной стали, цвет покраски RAL 9005, с шумопоглощающим материалом, с регулирующим устройством РУ-1, с врезкой BlauFast диаметром 75 мм, 5 (пять) врезок с боковым направлением, высота КСД 200 мм, высота горловины 70 мм, ширина 350 мм.

3) РЭД-КСД-У-ЛУК-MONO 3.0-50-800, НС(мат), (Б/П), без ШПМ, с РУ1, D(125), ТВ(1).

Камера статического давления уменьшенная для решеток РЭД-ЛУК-MONO 3.0 шириной щели 50 мм и длиной 800 мм из нержавеющей матовой стали, без покрытия, без шумопоглощающего материала, с регулирующим устройством РУ-1, с круглой врезкой диаметром 125 мм, 1 (одна) врезка с торцовым направлением.

Технические характеристики

РЭД-ЛУК-MONO 3.0 (ДФ)

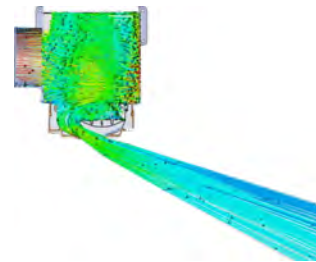
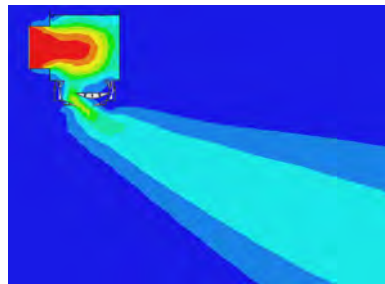
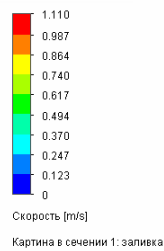
№	Наименование	Ширина щели, мм	S, м ²	Данные на 1 м.п.															Длина струи, м					
				V=1.0 м/с			V=1.5 м/с			V=2.0 м/с			V=2.5 м/с			V=3.0 м/с			V=1.0 м/с		V=2.0 м/с		V=3.0 м/с	
				qv, м ³ /ч	ΔP, Па	Lwa, дБ(A)	qv, м ³ /ч	ΔP, Па	Lwa, дБ(A)	qv, м ³ /ч	ΔP, Па	Lwa, дБ(A)	qv, м ³ /ч	ΔP, Па	Lwa, дБ(A)	qv, м ³ /ч	ΔP, Па	Lwa, дБ(A)	0,2 м/с	0,5 м/с	0,2 м/с	0,5 м/с	0,2 м/с	0,5 м/с
1	ЛУК-MONO-mini 3.0-10	10	0,010	35	0,92		53	2,76		72	4,60		88	6,97		106	9,34		1,30	0,20	2,60	0,95	3,80	1,80
2	ЛУК-MONO-mini 3.0-15	15	0,015	52	1,14		80	3,39		108	5,66		133	8,82		160	11,99		1,35	0,24	2,88	1,11	4,13	1,98
3	ЛУК-MONO-mini 3.0-20	20	0,020	70	1,33		107	4,01		144	6,71		178	10,67		213	14,64		1,40	0,28	3,16	1,28	4,45	2,15
4	ЛУК-MONO-mini 3.0-25	25	0,025	89	1,55		134	4,64		180	7,06		223	12,53		268	17,29		1,45	0,32	3,44	1,44	4,78	2,33
5	ЛУК-MONO-mini 3.0-30	30	0,030	106	1,74		161	5,27		216	8,46		267	14,38		322	19,94		1,50	0,35	3,7	1,60	5,10	2,50
6	ЛУК-MONO-mini 3.0-35	35	0,035	124	1,95		188	5,90		251	9,87		313	16,23		377	22,59		1,55	0,39	4,00	1,77	5,43	2,68
7	ЛУК-MONO-mini 3.0-40	40	0,040	143	2,14		215	6,53		286	10,92		355	18,08		430	25,24		1,60	0,43	4,28	1,93	5,75	2,85
8	ЛУК-MONO 3.0-45	45	0,045	160	1,5	21	242	3,75	27	321	6,00	33	402	9,75	37	484	13,50	40	1,05	0,28	1,60	0,99	2,00	1,33
9	ЛУК-MONO 3.0-50	50	0,050	179	1,91		269	4,48		357	7,03		447	11,67		539	16,30		1,25	0,35	2,10	1,13	2,90	1,55
10	ЛУК-MONO 3.0-55	55	0,055	196	2,33		296	5,20		394	8,06		492	13,58		593	19,10		1,45	0,43	2,60	1,26	3,80	1,78
11	ЛУК-MONO 3.0-60	60	0,060	214	2,75		323	5,93		432	9,10		536	15,50		646	21,80		1,70	0,50	3,10	1,40	4,70	2,00
12	ЛУК-MONO 3.0-65	65	0,065	232	3,28		350	6,65		465	10,05		582	17,27		700	24,38		1,95	0,58	3,60	1,54	5,60	2,23
13	ЛУК-MONO 3.0-70	70	0,070	250	3,77		377	7,38		501	11,00		628	19,03		754	27,05		2,15	0,65	4,10	1,63	6,50	2,45
14	ЛУК-MONO 3.0-75	75	0,075	268	4,15		392	7,84		547	11,89		664	20,32		806	29,15		2,35	0,72	4,90	1,72	7,65	2,56
15	ЛУК-MONO 3.0-80	80	0,080	284	4,44		426	8,46		585	13,05		701	21,86		868	32,66		2,50	0,81	5,70	1,84	8,43	2,72

РЭД-ЛУК-MONO-mini 3.0 (ПФ)

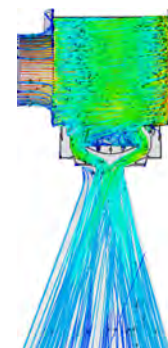
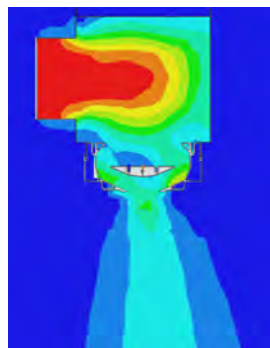
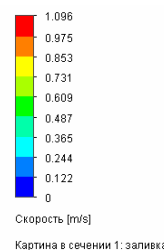
№	Наименование	Ширина щели, мм	S, м ²	Данные на 1 м.п.															Длина струи*, м					
				V=1.0 м/с			V=1.5 м/с			V=2.0 м/с			V=2.5 м/с			V=3.0 м/с			V=1.0 м/с		V=2.0 м/с		V=3.0 м/с	
				qv, м ³ /ч	ΔP, Па	Lwa, дБ(A)	qv, м ³ /ч	ΔP, Па	Lwa, дБ(A)	qv, м ³ /ч	ΔP, Па	Lwa, дБ(A)	qv, м ³ /ч	ΔP, Па	Lwa, дБ(A)	qv, м ³ /ч	ΔP, Па	Lwa, дБ(A)	0,2 м/с	0,5 м/с	0,2 м/с	0,5 м/с	0,2 м/с	0,5 м/с
1	ЛУК-MONO-mini 3.0-10	10	0,010	35	0,85		53	1,70		72	2,28		88	3,90		106	5,52		1,30	0,20	2,60	0,95	3,80	1,80
2	ЛУК-MONO-mini 3.0-15	15	0,015	52	1,04		80	1,85		108	2,70		133	5,42		160	7,17		1,35	0,24	2,88	1,11	4,13	1,98
3	ЛУК-MONO-mini 3.0-20	20	0,020	70	1,23		107	2,16		144	3,30		178	5,60		213	8,81		1,40	0,28	3,16	1,28	4,45	2,15
4	ЛУК-MONO-mini 3.0-25	25	0,025	89	1,42		134	2,68		180	4,90		223	6,88		268	10,45		1,45	0,32	3,44	1,44	4,78	2,33
5	ЛУК-MONO-mini 3.0-30	30	0,030	106	1,56		161	3,20		216	5,41		267	8,16		322	12,10		1,50	0,35	3,70	1,60	5,10	2,50
6	ЛУК-MONO-mini 3.0-35	35	0,035	124	1,69		188	3,72		251	5,95		313	9,44		377	13,74		1,55	0,39	4,00	1,77	5,43	2,68
7	ЛУК-MONO-mini 3.0-40	40	0,040	143	1,82		215	4,24		286	6,75		355	10,72		430	15,38		1,60	0,43	4,28	1,93	5,75	2,85
8	ЛУК-MONO-mini 3.0-45	45	0,045	160	0,75	21	242	2,44	27	321	4,13	33	402	6,98	37	484	9,83	40	1,65	0,47	4,53	2,09	6,09	3,03
9	ЛУК-MONO-mini 3.0-50	50	0,050	179	0,90		269	2,61		357	4,67		447	7,45		539	10,59		1,70	0,51	4,84	2,28	6,45	3,25
10	ЛУК-MONO-mini 3.0-55	55	0,055	196	1,06		296	2,78		394	4,90		492	7,93		593	11,36		1,75	0,55	5,17	2,47	6,82	3,49
11	ЛУК-MONO-mini 3.0-60	60	0,060	214	1,21		323	2,94		432	5,10		536	8,40		646	12,12		1,80	0,59	5,42	2,69	7,17	3,76
12	ЛУК-MONO-mini 3.0-65	65	0,065	232	1,36		350	3,15		465	5,45		582	8,87		700	12,89		1,85	0,63	5,77	2,91	7,52	4,01
13	ЛУК-MONO-mini 3.0-70	70	0,070	250	1,51		377	3,28		501	5,68		628	9,35		754	13,65		1,90	0,67	6,06	3,13	7,91	4,28
14	ЛУК-MONO-mini 3.0-75	75	0,075	268	1,67		392	3,45		547	5,90		664	9,82		806	14,41		2,00	0,71	6,40	3,35	8,34	4,54
15	ЛУК-MONO-mini 3.0-80	80	0,080	284	1,82		426	3,65		585	6,19		701	10,35		868	15,18		2,05	0,75	6,82	3,57	8,76	4,80

Профиль скоростей потока в поперечном сечении диффузора

Дефлектор смещен в 1 сторону при скорости подачи 1 м/с

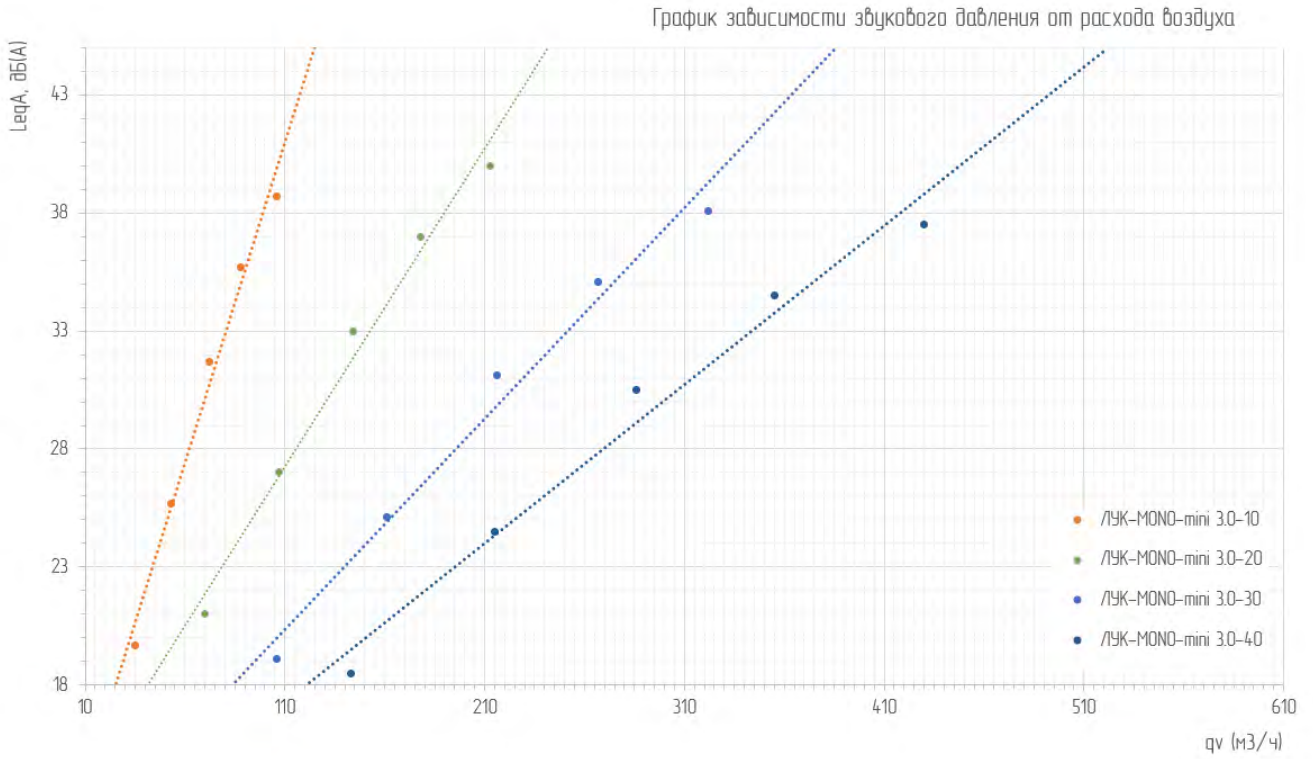


Дефлектор в центре диффузора при скорости подачи 1 м/с

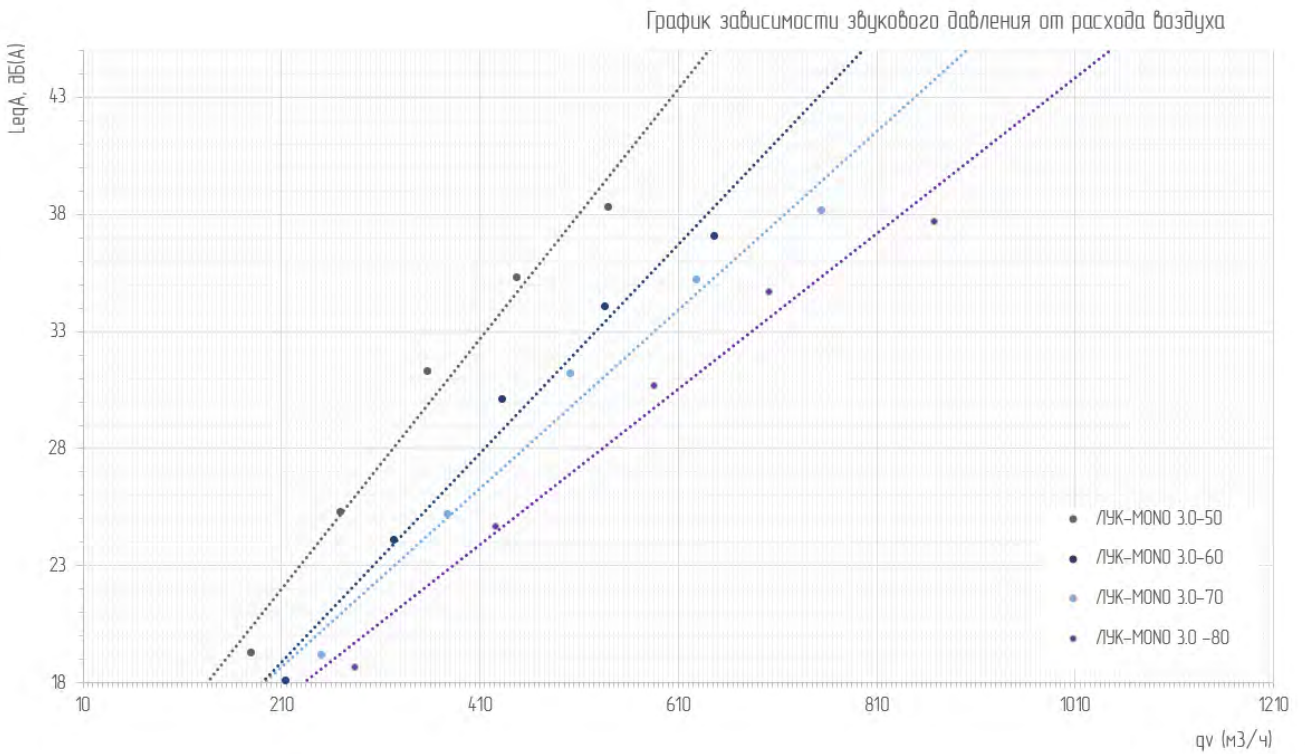


Результаты испытаний

РЭД-ЛУК-MONO-mini 3.0 ДФ

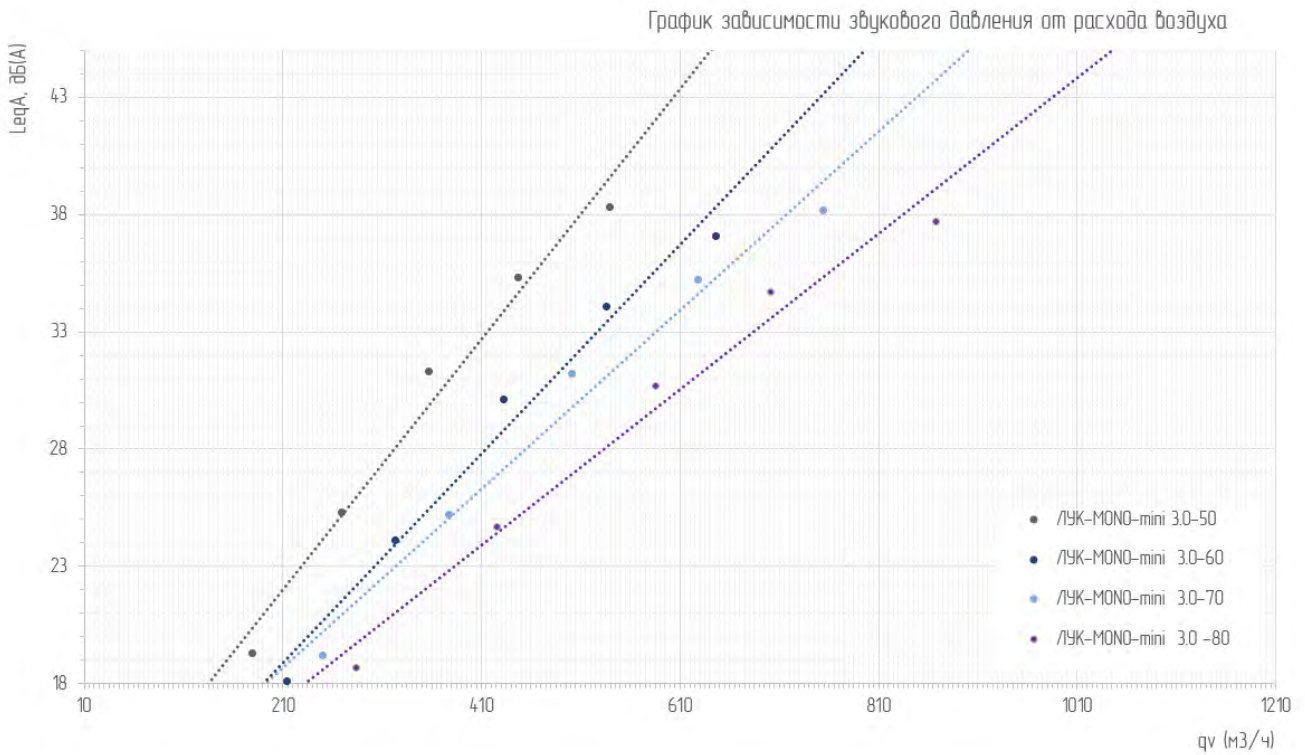
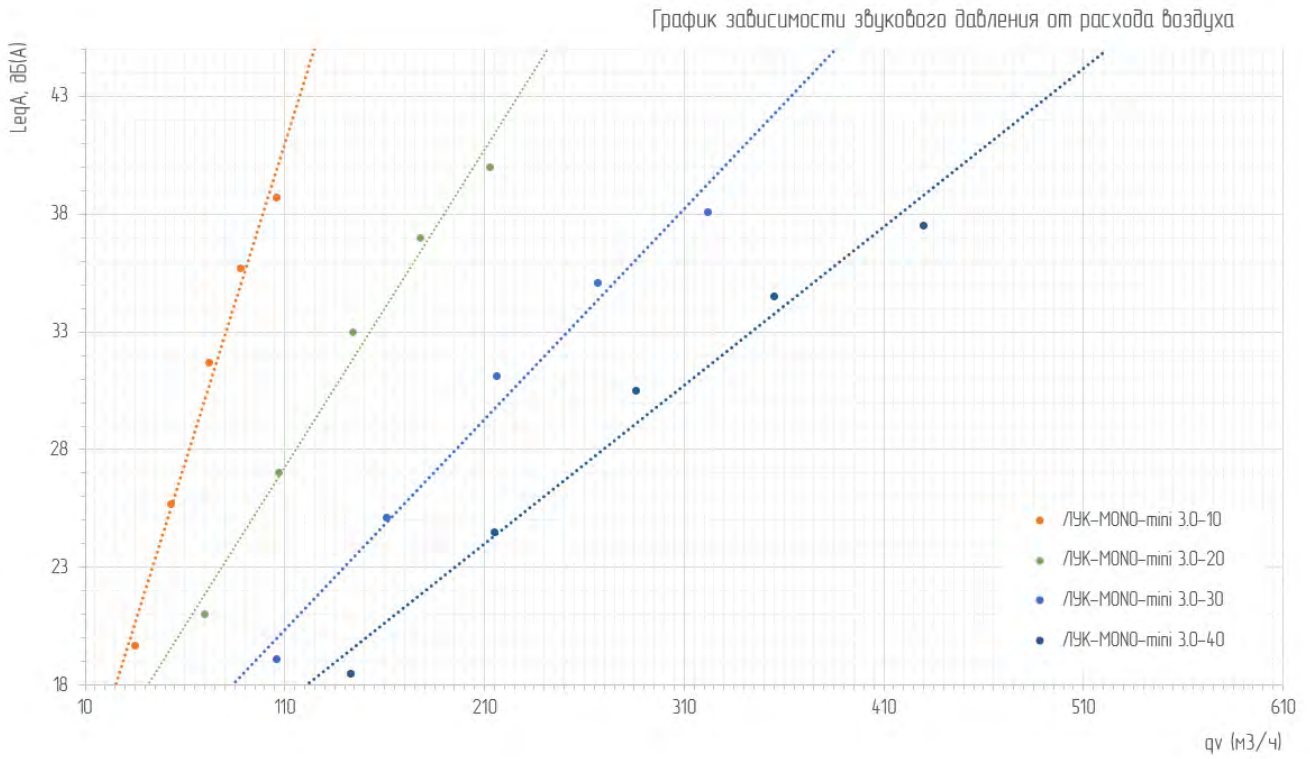


РЭД-ЛУК-MONO-3.0 ДФ



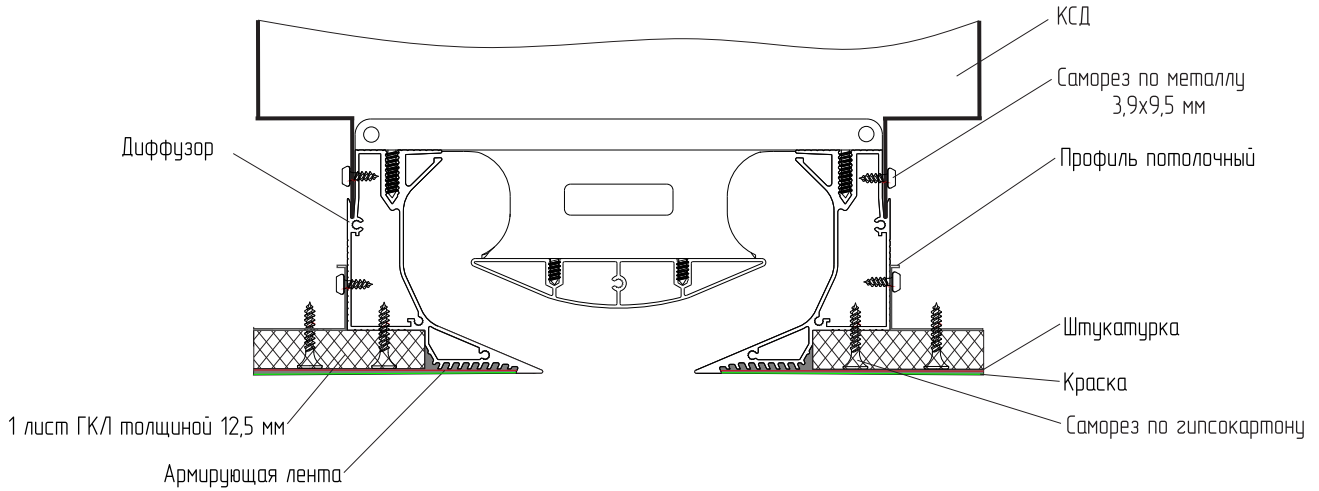
Результаты испытаний

РЭД-ЛУК-MONO-mini 3.0 ПФ

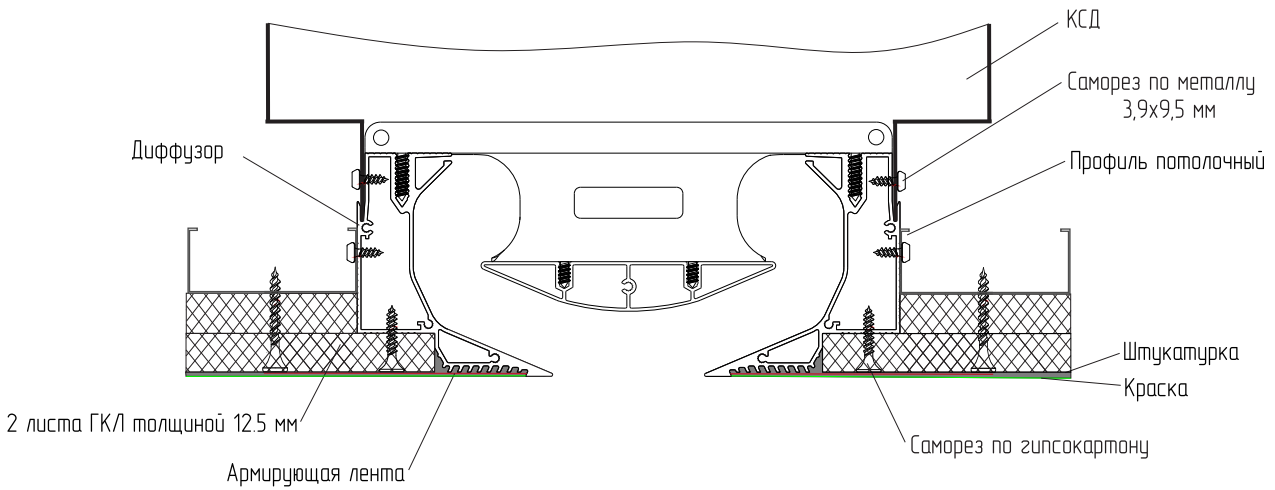


Монтаж РЭД-ЛУК-MONO 3.0

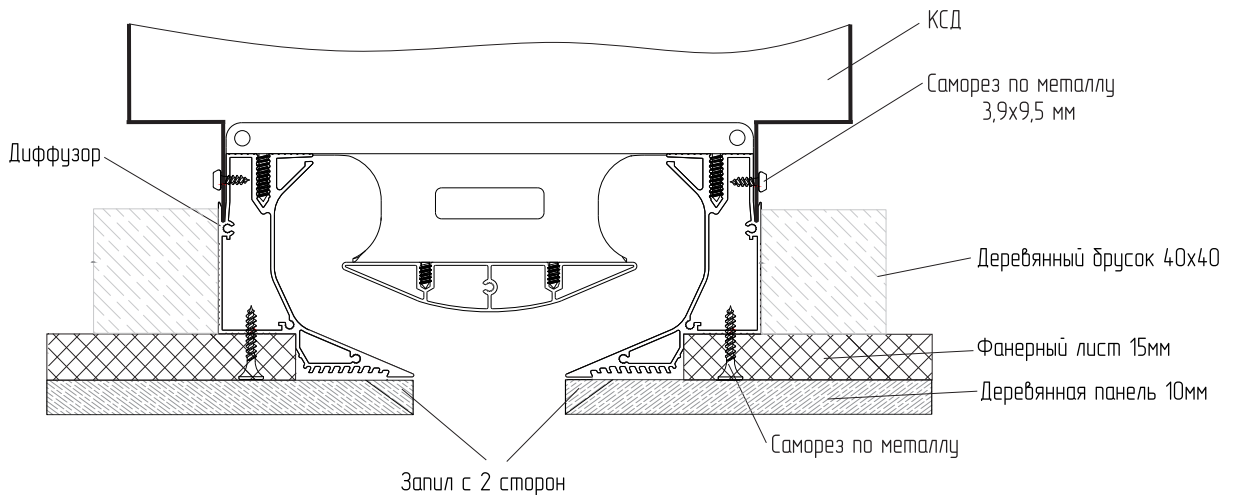
Монтаж диффузора с 1 листом гипсокартона 12,5 мм с армирующей лентой



Монтаж диффузора с 2 листами гипсокартона 12,5мм с армирующей лентой

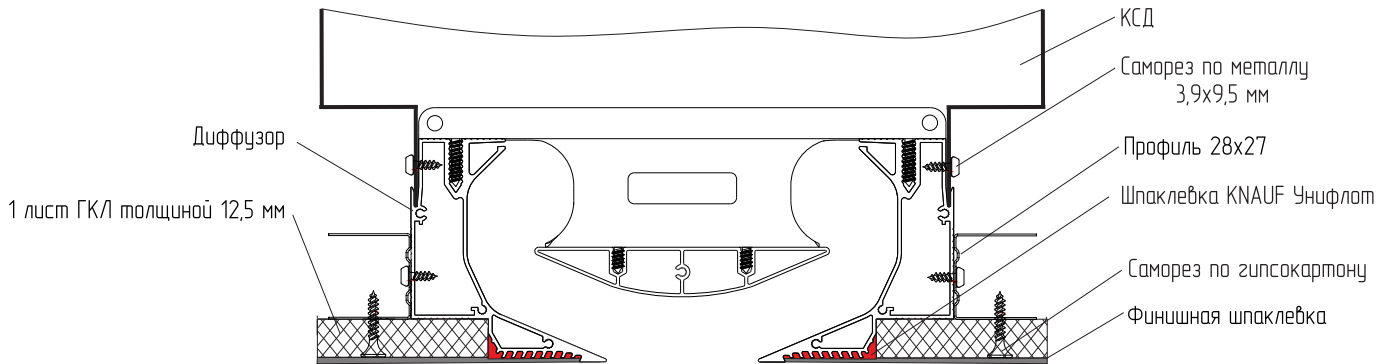


Монтаж диффузора под деревянные панели

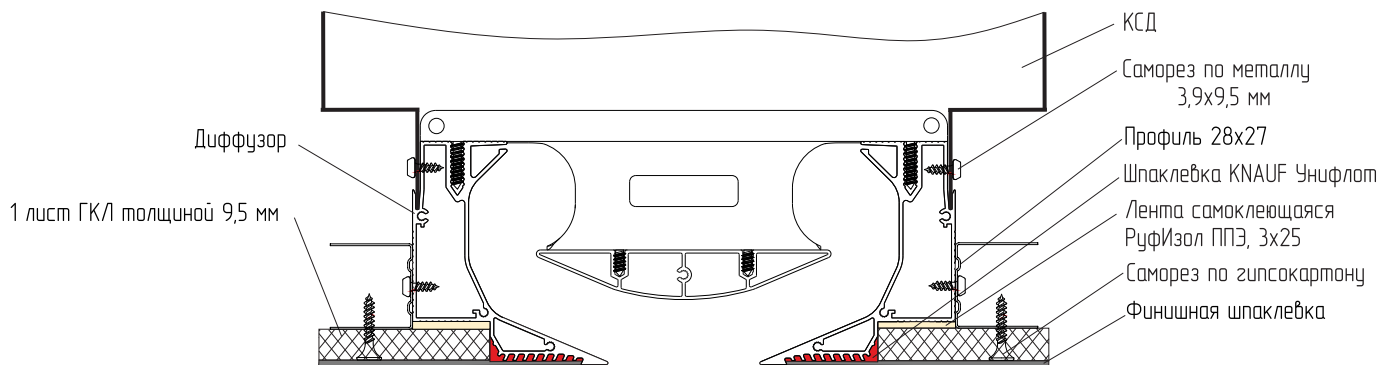


Монтаж РЭД-ЛУК-MONO 3.0

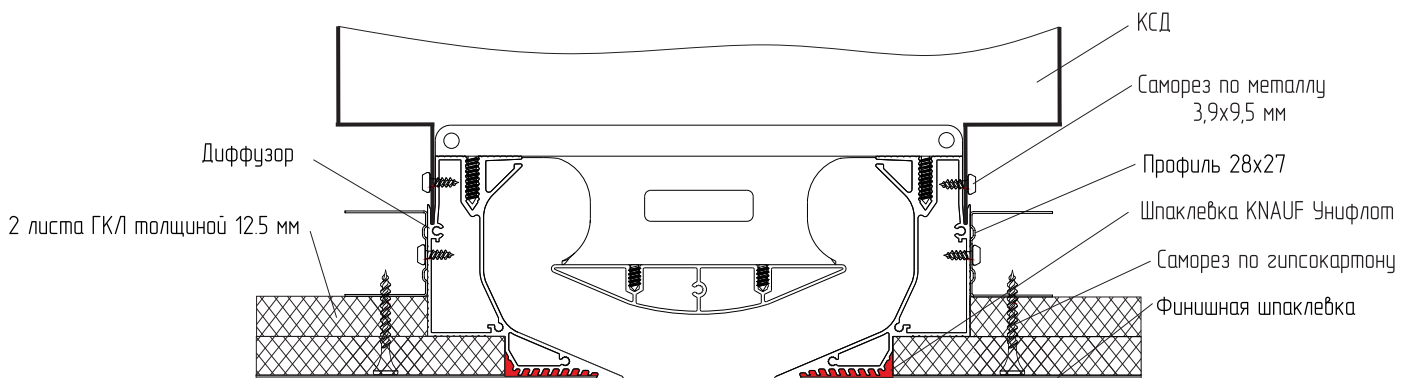
Монтаж диффузора с 1 листом гипсокартона 12,5 мм с усиленной шпаклевкой.



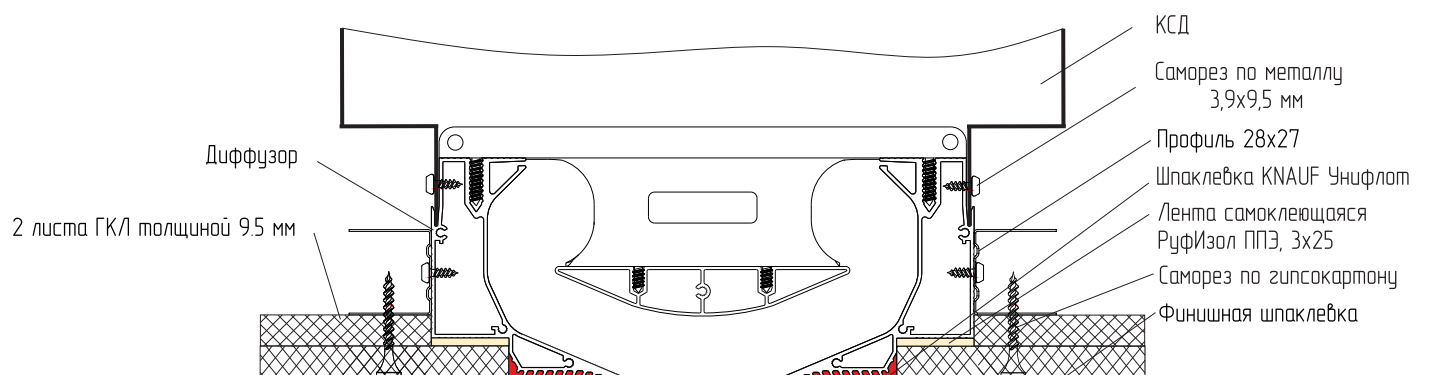
Монтаж диффузора с 1 листом гипсокартона 9,5 мм с усиленной шпаклевкой



Монтаж диффузора с 2 листами гипсокартона 12,5 мм с усиленной шпаклевкой

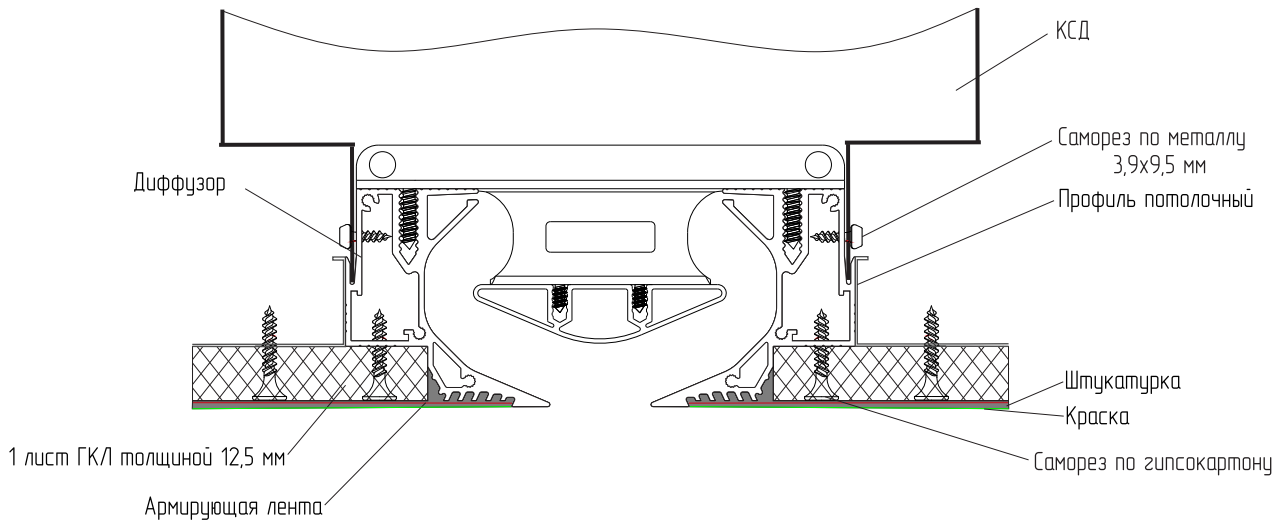


Монтаж диффузора с 2 листами гипсокартона 9,5 мм с усиленной шпаклевкой.

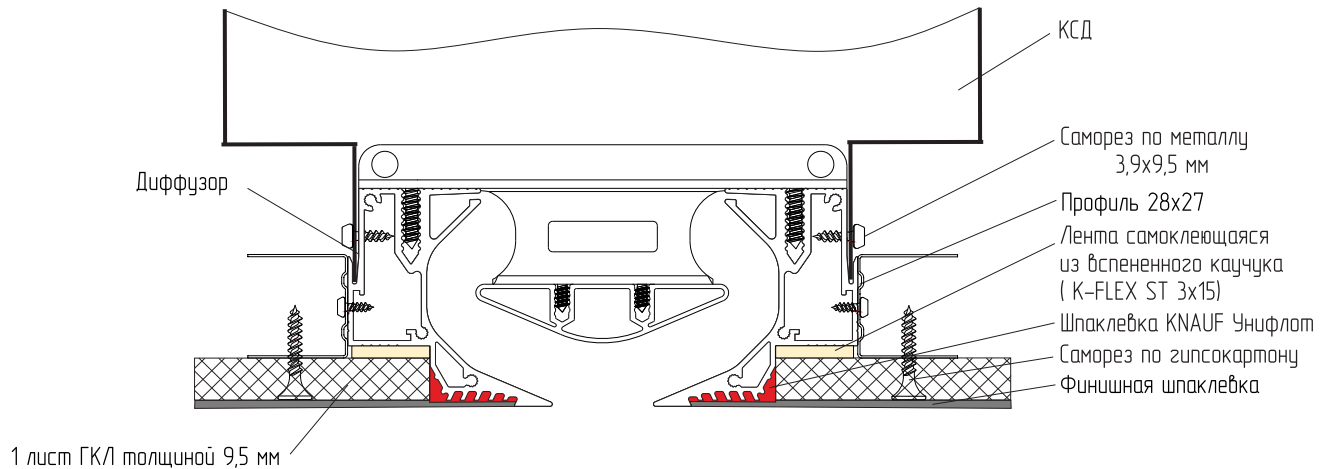


Монтаж РЭД-ЛУК-MONO-mini 3.0

Монтаж диффузора с 1 листом гипсокартона 12,5 мм с армирующей лентой



Монтаж диффузора с 1 листом гипсокартона 9,5 мм с усиленной шпаклевкой



Монтаж диффузора под деревянные панели

