

Потолочный диффузор РЭД-TWIST

Назначение

Потолочные диффузоры серии РЭД-TWIST монтируются в подвесные потолки и в проёмы расположения отопительных приборов. Диффузоры предназначены для приточной систем вентиляции и кондиционирования воздуха в невысоких помещениях высотой от 2,6 м до 4 м. Диффузоры РЭД-TWIST подходят как для промышленных объектов, так и для помещений с высокими требованиями к комфорту.

Главной особенностью потолочных диффузоров РЭД-TWIST является возможность подачи воздуха как в струйном режиме (от одного до четырех направлений в зависимости от лицевой панели), так и в вихревом режиме за счет возможности ручной регулировки секторов лицевой панели в определенном направлении.

Сектора лицевой панели вращаются на 360° и фиксируются в восьми положениях.

Конструкция

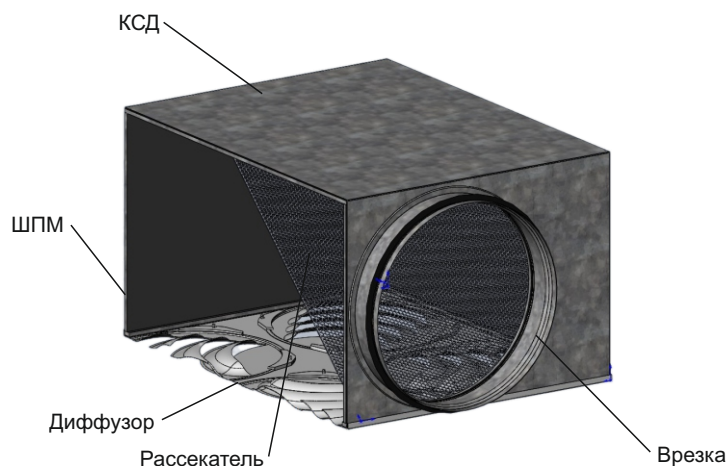
Диффузор изготовлен из оцинкованной листовой стали. Камера статического давления (КСД) поставляется с уплотнителем по периметру для обеспечения максимальной герметичности. Для выравнивания потока воздуха установлен рассекатель в КСД. Монтаж лицевой панели в КСД осуществляется с помощью винтов или саморезов через отверстия по периметру диффузора (для круглых лицевых панелей) и через отверстия в углах панели (для прямоугольных лицевых панелей). Покраска осуществляется порошковым методом в заводских условиях, в цвета по классической международной шкале RAL. Цвет по умолчанию RAL 9016 (белый транспортный).

Размеры

См. таблицу на стр.2.

Комплектация

По дополнительному запросу на адаптер может быть установлен регулирующее устройство КВК-Р.



Условные обозначения при заказе

РЭД-TWIST-х, хх, хх, хх, ххх, ххх



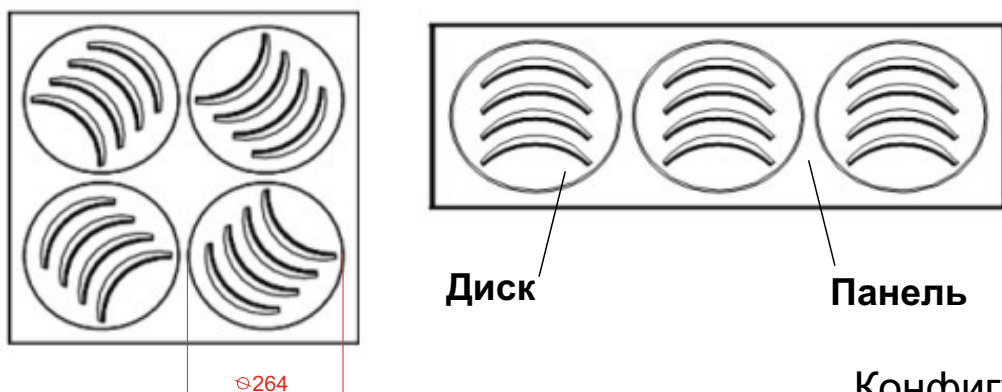
Примечание: конфигурация панели T15, T24 возможна только для прямоугольной лицевой панели.

Примеры:

- 1) РЭД-TWIST-S, T15, 600, БВ, П-RAL9016, Д-RAL9016
Потолочный диффузор РЭД-TWIST для подвесного потолка с профилем T15, квадратной лицевой панелью, типоразмером 600 мм х 600 мм с боковой врезкой и порошковым покрытием панели RAL9016 (белый транспортный) и порошковым покрытием дисков RAL9016 (белый транспортный).
- 2) РЭД-TWIST-D, П, 625, ПВ, П-RAL9016, Д-RAL9016
Потолочный диффузор РЭД-TWIST с загибом по периметру панели 10 мм и круглой лицевой панелью, типоразмером 625 с прямой врезкой и порошковым покрытием RAL9016 (белый транспортный) и порошковым покрытием дисков RAL9016 (белый транспортный).

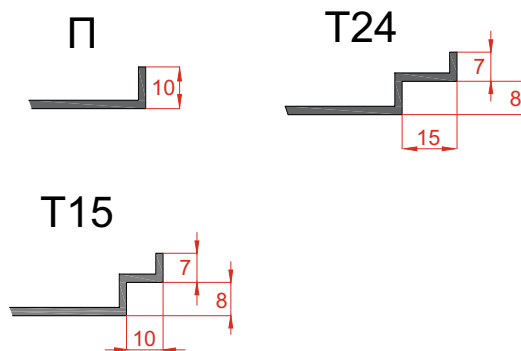
Типы лицевых панелей

РЭД-TWIST-S

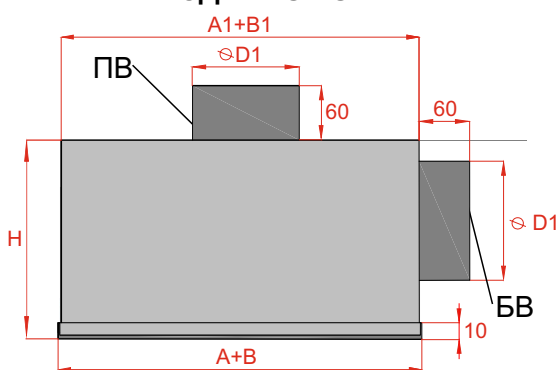


Конфигурация панелей

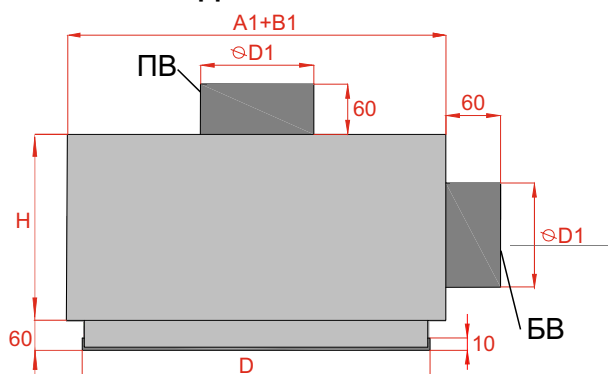
РЭД-TWIST-D



РЭД-TWIST-S



РЭД-TWIST-D

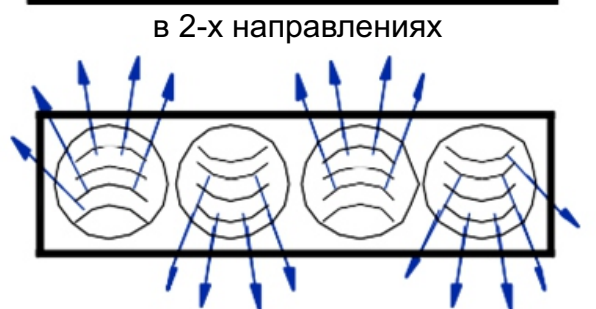
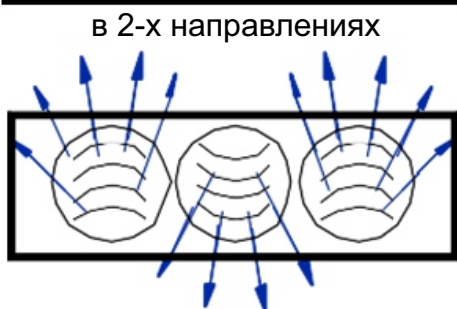
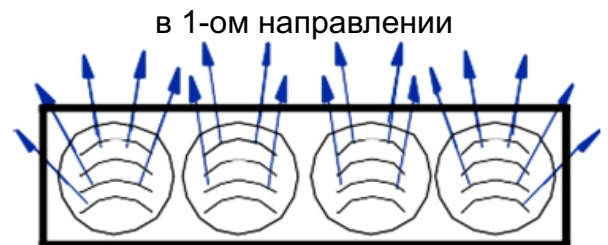
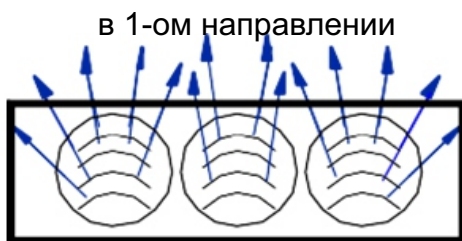
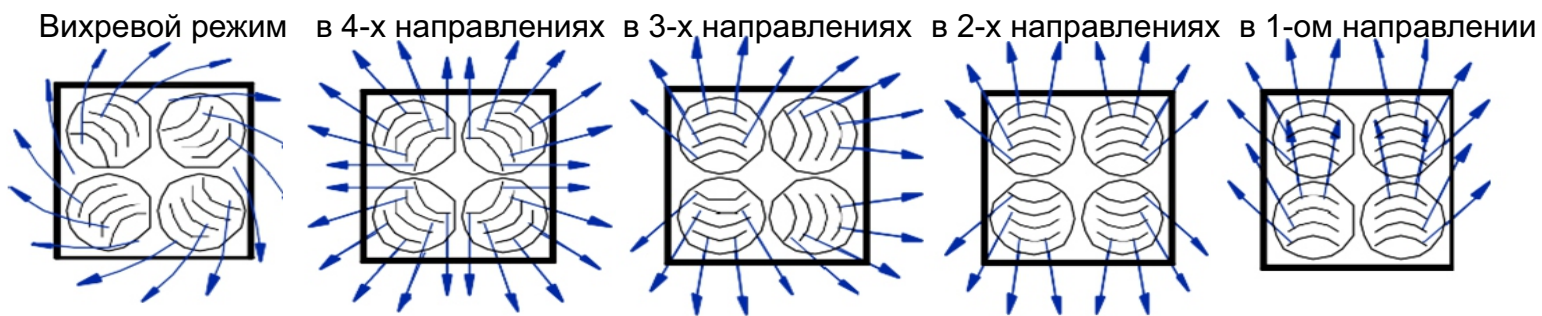


Типоразмер	AxB, мм	A1xB1, мм	H, мм	D1, мм
600	595x595	590x590	350	315
610	605x605	600x600	350	315
625	620x620	615x615	350	315
675	670x670	665x665	350	315
1000	1000x300	990x290	350	250
1200	1200x300	1190x290	350	315

Типоразмер	D, мм	A1xB1, мм	H, мм	D1, мм
625	625	650x650	350	250

Наименование	Площадь живого сечения, м ²	Расход воздуха min, м ³ /ч	Расход воздуха max, м ³ /ч	Рекомендуемая min скорость воздуха, м/с	Рекомендуемая max скорость воздуха, м/с	Кол-во регулируемых сегментов подачи воздуха, шт.
РЭД-TWIST-S-600	0,04	360	680	2,5	4,7	4
РЭД-TWIST-S-600	0,04	360	680	2,5	4,7	4
РЭД-TWIST-S-600	0,04	360	680	2,5	4,7	4
РЭД-TWIST-S-600	0,04	360	680	2,5	4,7	4
РЭД-TWIST-S-600	0,03	270	378	2,5	3,5	3
РЭД-TWIST-S-600	0,04	360	504	2,5	3,5	4
РЭД-TWIST-D-625	0,03	270	530	2,5	4,7	3

РЭД-TWIST-S

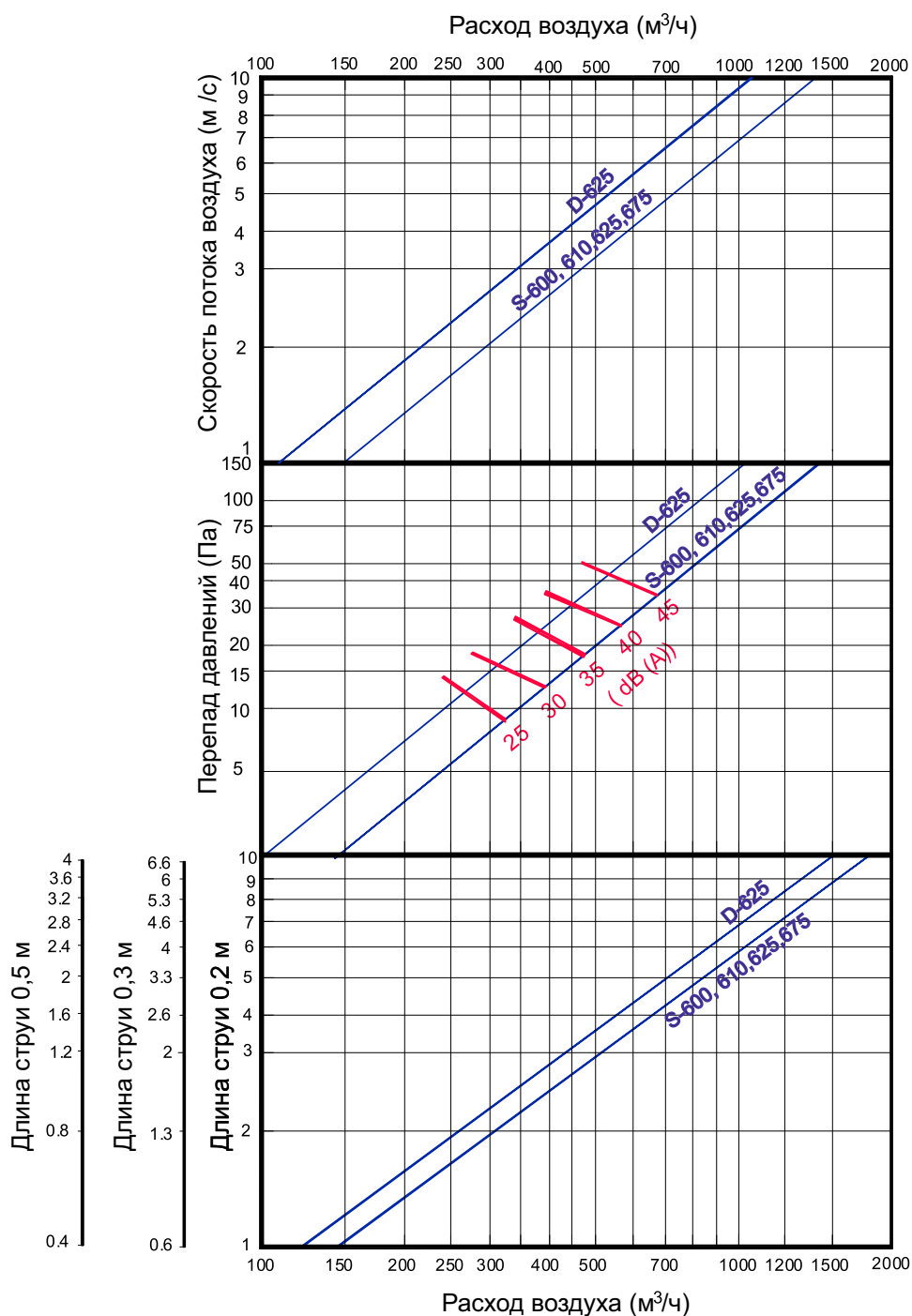


РЭД-TWIST-D

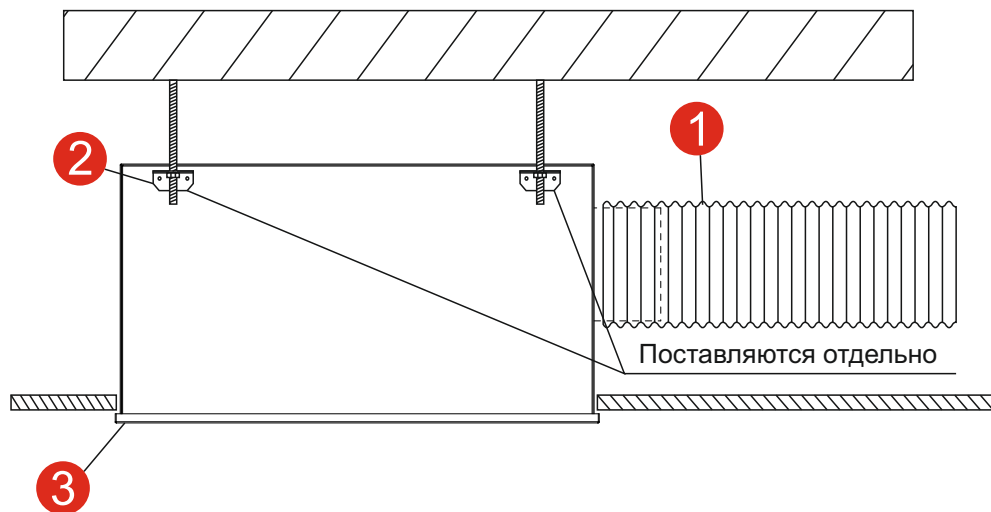
Вихревой режим



Таблица подбора



Монтаж панели с камерой с уровнем потолка



1 - Воздуховод

2 - Крепежный уголок

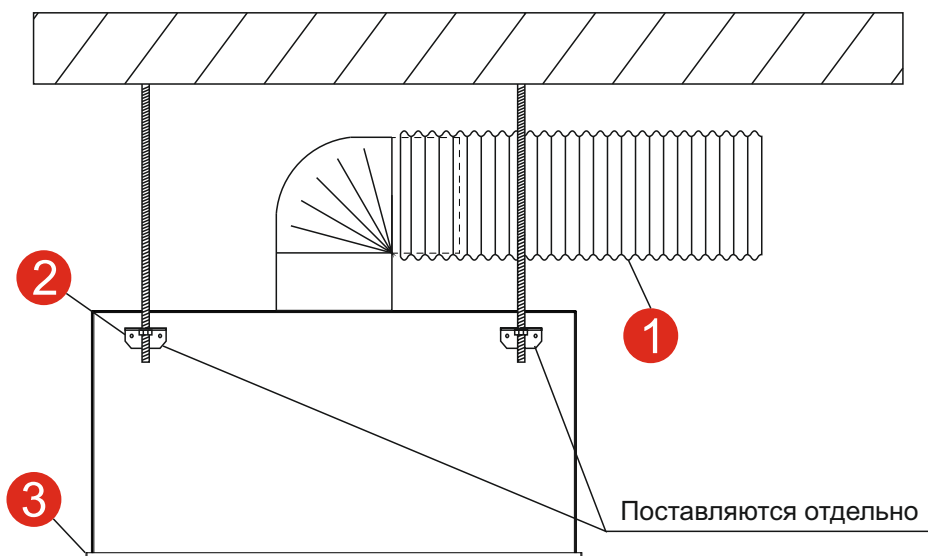
3 - Лицевая панель

– Горизонтальное подсоединение к воздуховоду

– Четыре подвесных кронштейна для подвеса

– Подвес при помощи тросиков, проволоки или металлических крючков (не поставляется в комплекте)

Монтаж панели с камерой свободного подвеса



1 - Воздуховод

2 - Крепежный уголок

3 - Лицевая панель

– Вертикальное подсоединение к воздуховоду

– Четыре подвесных кронштейна для подвеса

– Подвес при помощи тросиков, проволоки или металлических крючков (не поставляется в комплекте)

Монтаж и ввод в эксплуатацию

- Предпочтительно для помещений с высотой потолка до 4.0 м
- Монтаж заподлицо с потолком
- Горизонтальное или вертикальное подсоединение к воздуховоду
- При необходимости балансировка расхода воздуха осуществляется при помощи заслонки клапана

