

Решетка наружная РЭД-Н, РЭД-Н4

Назначение

Решетки серии РЭД-Н выполняют защитную, декоративную и воздухораспределительную функции. Наружная решетка РЭД-Н используется в системах механической и естественной вентиляции воздуха.

Конструкция

Решетки серии РЭД-Н выполнены полностью из алюминия. Решетки отличаются конструкцией рамы и бывают двух типов:

1) Встраиваемые:

- РЭД-Н - рама решетки выполнена из алюминиевого вентиляционного уголка со скосом размером 30x30 мм. Ламели в решетках Z-образной формы, закреплены горизонтально, неподвижно под углом 35°;

- РЭД-Н4 - рама решетки выполнена из алюминиевого вентиляционного уголка со скосом размером 45x45 мм. Ламели в решетках Z-образной формы, закреплены горизонтально, неподвижно под углом 35°;

2) Накладные:

- РЭД-НН - рама решетки выполнена из общестроительного уголка размером 30x15 мм. Ламели в решетках Г-образной формы, закреплены горизонтально, неподвижно под углом 35°.

- РЭД-НН-О - рама решетки выполнена из общестроительного уголка размером 30x30 мм. Рама развернута наружу. Ламели в решетках Г-образной формы, закреплены горизонтально, неподвижно под углом 35°.

- РЭД-НН-ОВ - рама решетки выполнена из общестроительного уголка размером 30x30 мм. Ламели в решетках Г-образной формы, закреплены горизонтально, неподвижно под углом 35°. Ламели развернутые внутрь рамы решетки;

- РЭД-Н4Н - рама решетки выполнена из общестроительного уголка размером 45x45 мм. Ламели в решетках Г-образной формы, закреплены горизонтально, неподвижно под углом 35°.

- РЭД-Н4Н-О - рама решетки выполнена из общестроительного уголка размером 45x45 мм. Рама развернута наружу. Ламели в решетках Г-образной формы, закреплены горизонтально, неподвижно под углом 35°.

- РЭД-Н4Н-ОВ - рама решетки выполнена из общестроительного уголка размером 45x45 мм. Ламели в решетках Г-образной формы, закреплены горизонтально, неподвижно под углом 35°. Ламели развернутые внутрь рамы решетки.

Решетки данного вида включают в себя изделия стандартных типоразмеров, а также возможно изготовление любых размеров с шагом 1 мм. В качестве защитно-декоративного покрытия порошковая полиэфирная краска. Стандартный цвет покрытия RAL 9016 (белый транспортный). Возможно окрашивание в любой другой цвет по классической шкале каталога RAL.

Размер

Минимальные рекомендуемые размеры:

РЭД-Н 150x150 мм

РЭД-Н4 300x300 мм

Максимальные рекомендуемые размеры:

РЭД-Н 800x800 мм

РЭД-Н4 1200x1200 мм

Комплектация

По дополнительному запросу решетка РЭД-Н и РЭД-Н4 может быть оснащена стальной сеткой от проникновения в канал птиц, грызунов, листья, мусора. По дополнительному запросу может быть оснащена монтажными отверстиями, расположенными на лицевой стороне рамки для крепления с помощью винтового соединения.



Условные обозначения при заказе:

РЭД-х, АхВ, хх, ххх

Тип решетки Н, Н4 - встраиваемые НН, НН-О, НН-ОВ, Н4Н, Н4Н-О, Н4Н-ОВ - накладные	↑
Размер строительного проёма по по горизонтали (для Н, Н4) Габаритный размер по горизонтали (для НН, НН-О, НН-ОВ, Н4Н, Н4Н-О, Н4Н-ОВ)	
Размер строительного проёма по по вертикали (для Н, Н4) Габаритный размер по вертикали (для НН, НН-О, НН-ОВ, Н4Н, Н4Н-О, Н4Н-ОВ)	↑
Комплектация Ст-защитная сетка 10x10мм	
Покрытие Б/П-без покраски RAL-порошковое покрытие	↑

*- при отсутствии доп. комплектации символ не указывается! См. пример

Примеры:

1) РЭД-Н, 300x150, Ст, RAL 9016

Вентиляционная решетка встраиваемая в проём с не регулируемые горизонтально расположенными ламелями для установки в строительный проем размером 300 мм по горизонтали и 150 мм по вертикали, с защитной сеткой сзади решетки, цвет решетки по каталогу RAL9016 (транспортный белый).

2) РЭД-Н4Н, 1000x500, RAL 9016

Вентиляционная решетка накладная с не регулируемые горизонтально расположенными ламелями габаритным размером 1000 мм по горизонтали и 500 мм по вертикали, цвет решетки по каталогу RAL9016 (транспортный белый).

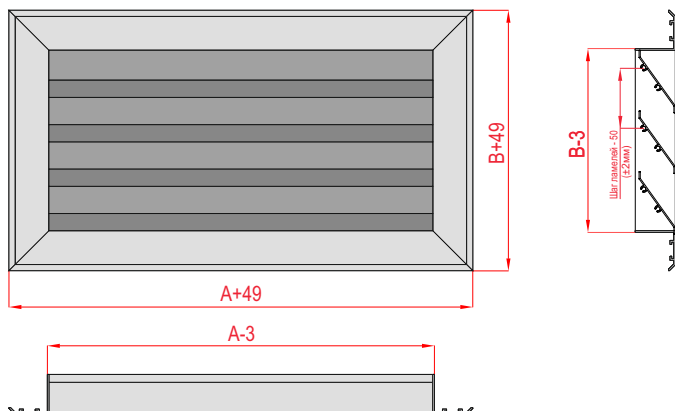
3) РЭД-НН-О, 1000x1000, RAL 9005М

Вентиляционная решетка накладная с перевернутой рамой и не регулируемые горизонтально расположенными ламелями габаритным размером 1000 мм по горизонтали и 1000 мм по вертикали, цвет решетки по каталогу RAL9005М (глубокий черный матовый).

4) РЭД-Н4Н-ОВ, 1000x1500, RAL 9016

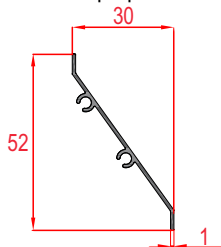
Вентиляционная решетка накладная с не регулируемые горизонтально расположенными ламелями (ламели развернуты внутрь рамы решетки) габаритным размером 1000 мм по горизонтали и 1500 мм по вертикали, цвет решетки по каталогу RAL9016 (транспортный белый).

РЭД-Н

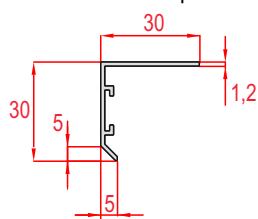


Профили, используемые при изготовлении решеток

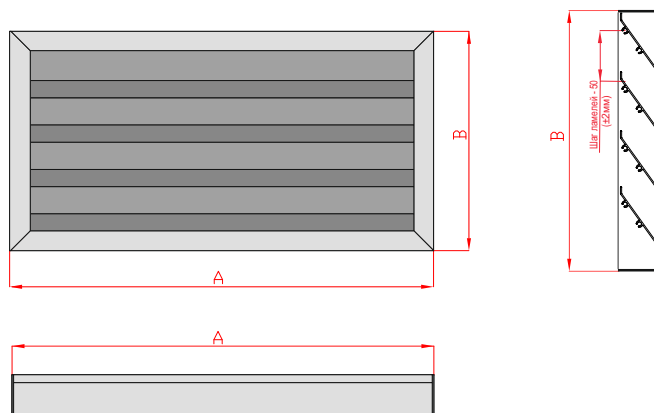
Сечение профиля ламели



Сечение профиля внешней рамки

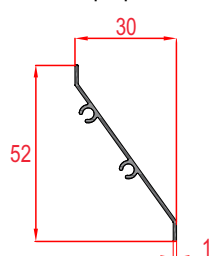


РЭД-НН

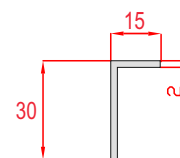


Профили, используемые при изготовлении решеток

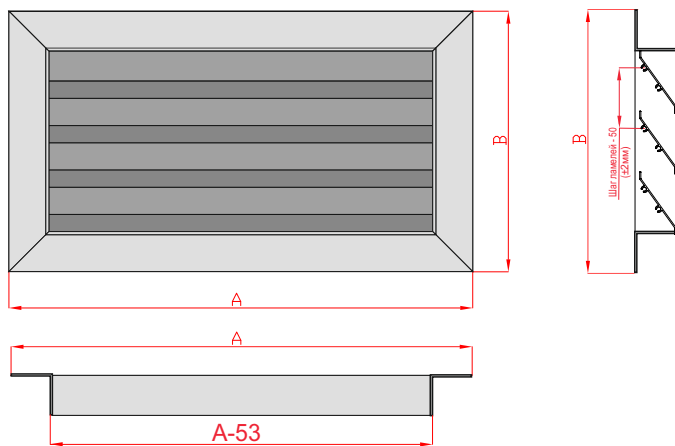
Сечение профиля ламели



Сечение профиля внешней рамки

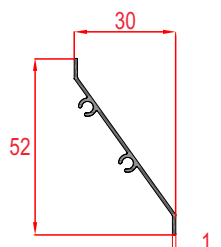


РЭД-НН-О

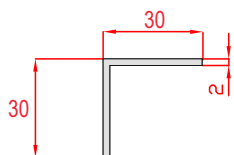


Профили, используемые при изготовлении решеток

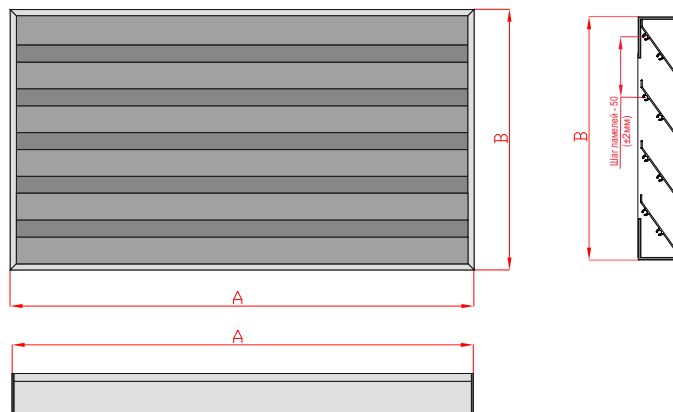
Сечение профиля ламели



Сечение профиля внешней рамки

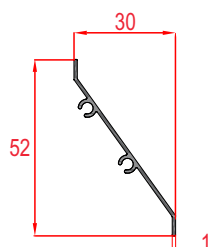


РЭД-НН-ОВ

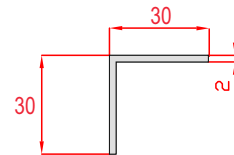


Профили, используемые при изготовлении решеток

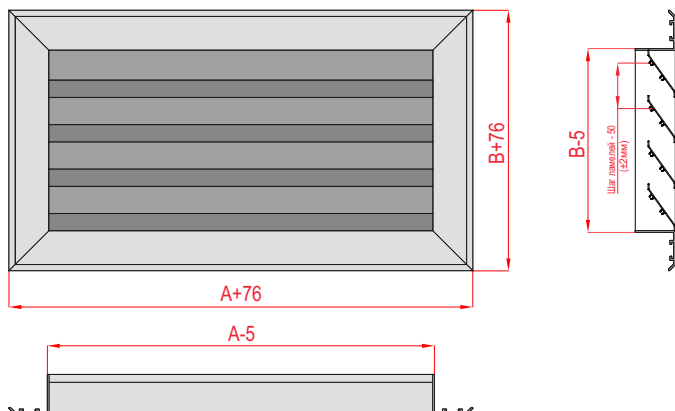
Сечение профиля ламели



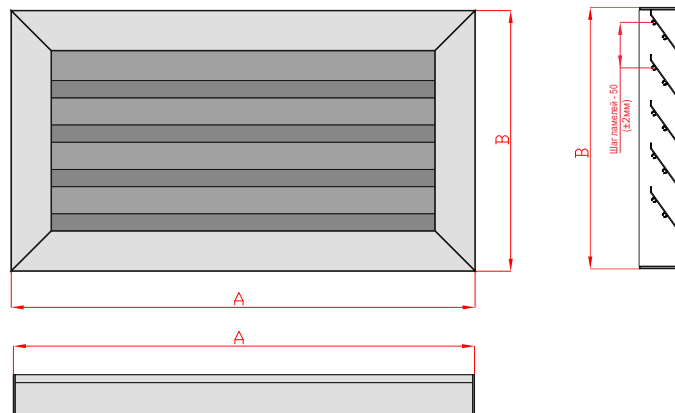
Сечение профиля внешней рамки



РЭД-Н4

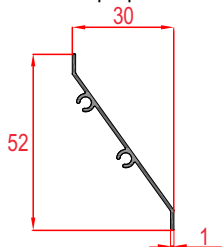


РЭД-Н4Н

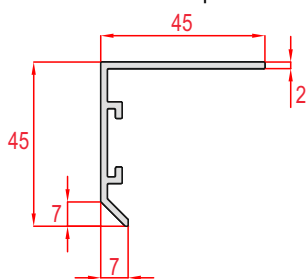


Профили, используемые при изготовлении решеток

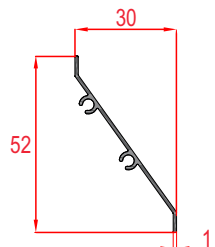
Сечение профиля ламели



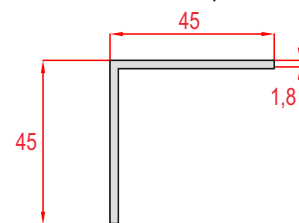
Сечение профиля внешней рамки



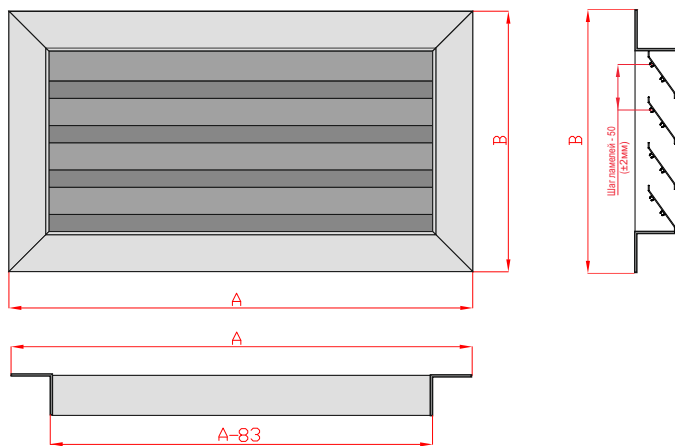
Сечение профиля ламели



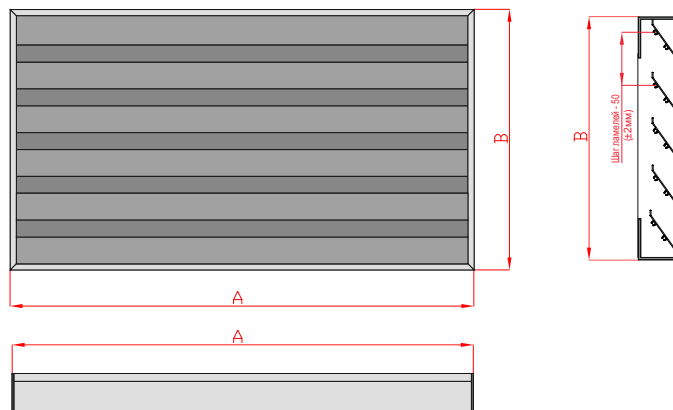
Сечение профиля внешней рамки



РЭД-Н4Н-О

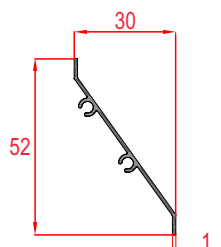


РЭД-Н4Н-ОВ

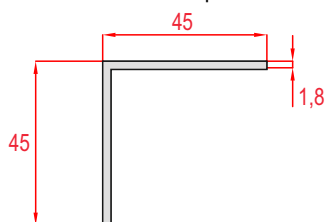


Профили, используемые при изготовлении решеток

Сечение профиля ламели

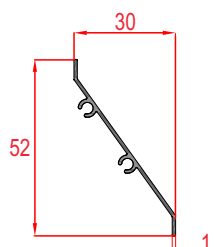


Сечение профиля внешней рамки

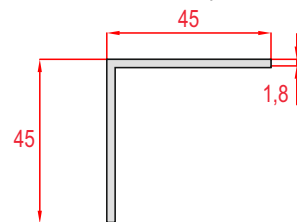


Профили, используемые при изготовлении решеток

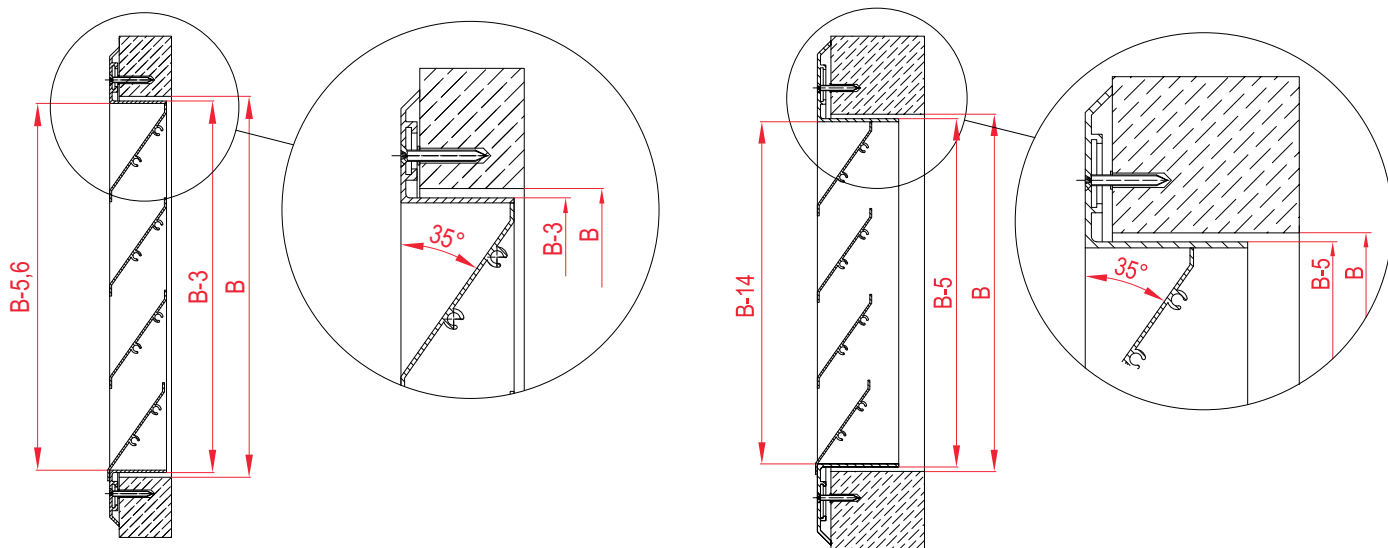
Сечение профиля ламели



Сечение профиля внешней рамки



Монтаж решеток РЭД-Н, Н4 с помощью винтового соединения (размеры по проёму)



Монтаж решеток РЭД-Н(4)Н, Н(4)Н-О, Н(4)Н-ОВ с помощью винтового соединения (размеры по габариту)

