

Решетка РЭД-АП

Назначение

Переточные решетки РЭД-АП выполняют воздухораспределительную, защитную и декоративную функцию в системах вентиляции и кондиционирования и предназначены для монтажа в дверной или стенной проем, межкомнатные перегородки и прочие перекрытия для перераспределения воздуха между помещениями различных типов и назначения.

Конструкция

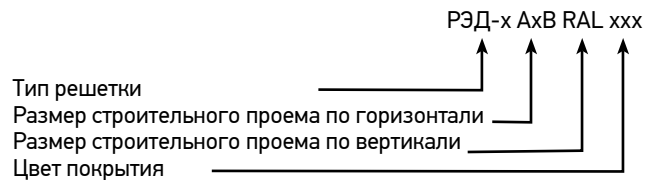
Решетка РЭД-АП состоит из двух рам – наружной и внутренней. В внутренней раме неподвижно закреплены V-образные горизонтальные жалюзи, препятствующие обзору сквозь решетку. Наружная рама изготовлена из алюминиевого профиля в виде прямоугольной рамы без жалюзи. Наружная рама устанавливается в дверной или стенной проем, а внутренняя рама устанавливается с противоположенной стороны. Размеры рам (глубина) позволяет устанавливать решетку на дверях или тонких перегородках толщиной от 26 до 50 мм. В качестве защитно-декоративного покрытия применяется порошковая полиэфирная краска. Стандартный цвет покрытия белый RAL 9016. Возможно окрашивание в любой другой цвет согласно каталогу RAL. Решетки данного вида включают в себя изделия стандартных типоразмеров, а также возможно изготовление любых размеров с шагом 1 мм. Определяющим размером являются размеры строительного проема. Минимальные рекомендуемые размеры 50x100 мм. Максимальные рекомендуемые размеры 2900x2500 мм



Комплектация

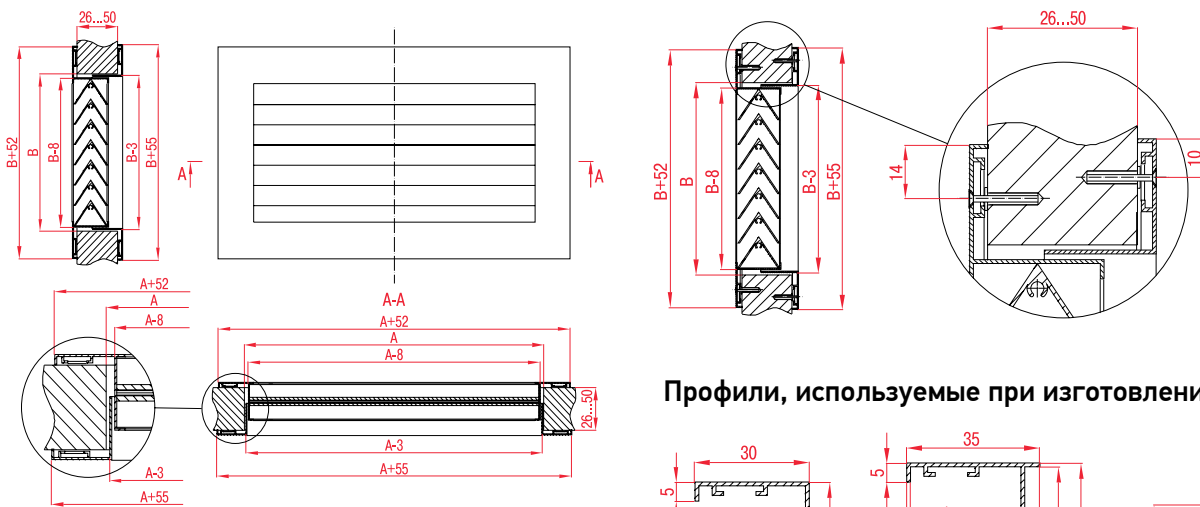
По дополнительному запросу может быть оснащена монтажными отверстиями, расположенными на лицевой стороне рамки для крепления с помощью винтового соединения.

Условные обозначения при заказе:

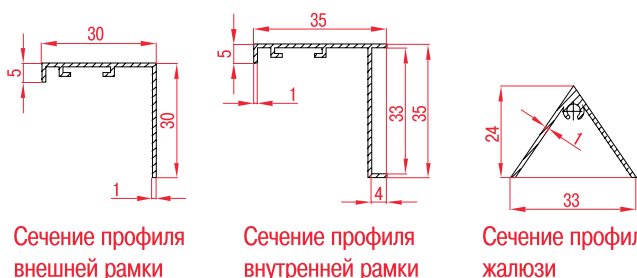


ПРИМЕР: 1) РЭД-АП 300x150 RAL 9010 - вентиляционная переточная решетка с горизонтальными нерегулируемыми V-образной формы жалюзи, для установки в строительный проем, размерами 300 мм по горизонтали и 150 мм по вертикали, цвет решетки по каталогу RAL9010.

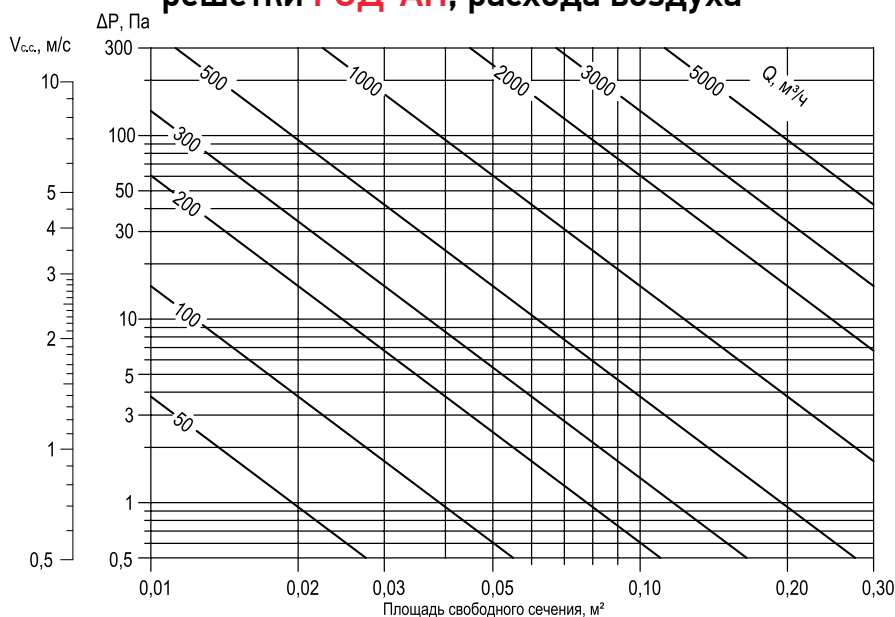
Монтаж решетки с помощью винтового соединения



Профили, используемые при изготовлении решеток



Зависимость падения давления от площади свободного сечения решетки РЭД-АП, расхода воздуха



Типоразмер	Параметр	Размер строительного проема по горизонтали, А (мм)																							
		100	150	200	250	300	350	400	500	600	700	800	900	1000	1100	1200	1300	1400	1500	1600	1700	1800	1900	2000	
Размер строительного проема по вертикали, В (мм)	100	Fc.c, м ²	0,003	0,005	0,007	0,008	0,010	0,012	0,013	0,017	0,020	0,024	0,025	0,029	0,032	0,036	0,039	0,043	0,044	0,048	0,051	0,055	0,058	0,062	0,065
		м, кг	0,34	0,40	0,46	0,52	0,58	0,64	0,70	0,82	0,94	1,06	1,19	1,31	1,43	1,55	1,67	1,79	1,92	2,04	2,16	2,28	2,40	2,52	2,64
	150	Fc.c, м ²	0,005	0,008	0,011	0,014	0,017	0,020	0,023	0,029	0,035	0,041	0,044	0,050	0,056	0,062	0,068	0,074	0,080	0,083	0,089	0,095	0,101	0,107	0,113
		м, кг	0,40	0,47	0,53	0,60	0,66	0,72	0,79	0,91	1,04	1,17	1,31	1,44	1,57	1,69	1,82	1,95	2,09	2,22	2,35	2,47	2,60	2,73	2,85
	200	Fc.c, м ²	0,007	0,011	0,016	0,021	0,025	0,029	0,034	0,042	0,051	0,059	0,064	0,072	0,081	0,089	0,098	0,106	0,111	0,119	0,128	0,136	0,145	0,153	0,162
		м, кг	0,46	0,53	0,60	0,66	0,73	0,80	0,86	1,00	1,13	1,26	1,42	1,55	1,68	1,82	1,95	2,08	2,24	2,37	2,50	2,64	2,77	2,90	3,04
	250	Fc.c, м ²	0,009	0,015	0,021	0,027	0,033	0,038	0,044	0,055	0,066	0,078	0,084	0,095	0,106	0,118	0,129	0,140	0,146	0,158	0,169	0,180	0,191	0,203	0,214
		м, кг	0,52	0,59	0,66	0,73	0,80	0,87	0,94	1,08	1,22	1,35	1,52	1,66	1,80	1,94	2,08	2,22	2,39	2,53	2,67	2,81	2,95	3,09	3,23
	300	Fc.c, м ²	0,012	0,019	0,026	0,033	0,040	0,047	0,054	0,068	0,082	0,096	0,104	0,118	0,132	0,146	0,160	0,174	0,188	0,196	0,210	0,224	0,238	0,252	0,266
		м, кг	0,58	0,65	0,73	0,80	0,87	0,94	1,01	1,16	1,30	1,45	1,62	1,77	1,91	2,06	2,20	2,35	2,52	2,67	2,81	2,96	3,10	3,25	3,39
	350	Fc.c, м ²	0,015	0,023	0,031	0,039	0,047	0,055	0,063	0,080	0,096	0,112	0,122	0,138	0,154	0,171	0,187	0,203	0,213	0,229	0,245	0,262	0,278	0,294	0,311
		м, кг	0,64	0,72	0,79	0,87	0,94	1,01	1,09	1,24	1,39	1,54	1,73	1,88	2,03	2,18	2,33	2,48	2,67	2,82	2,97	3,12	3,27	3,42	3,57
	400	Fc.c, м ²	0,017	0,026	0,036	0,045	0,055	0,064	0,074	0,093	0,112	0,131	0,142	0,161	0,180	0,199	0,218	0,237	0,256	0,267	0,286	0,305	0,324	0,343	0,362
		м, кг	0,70	0,78	0,85	0,93	1,01	1,09	1,16	1,32	1,47	1,63	1,82	1,98	2,13	2,29	2,44	2,60	2,79	2,95	3,10	3,26	3,41	3,57	3,72
	450	Fc.c, м ²	0,019	0,030	0,041	0,051	0,062	0,073	0,084	0,106	0,127	0,149	0,162	0,183	0,205	0,227	0,248	0,270	0,292	0,304	0,326	0,348	0,369	0,391	0,413
		м, кг	0,76	0,84	0,92	1,01	1,09	1,17	1,25	1,41	1,58	1,74	1,95	2,12	2,28	2,44	2,61	2,77	2,98	3,15	3,31	3,47	3,64	3,80	3,96
	500	Fc.c, м ²	0,020	0,033	0,045	0,058	0,070	0,082	0,094	0,118	0,143	0,167	0,181	0,205	0,229	0,253	0,277	0,301	0,325	0,339	0,363	0,387	0,411	0,435	0,459
		м, кг	0,82	0,91	0,99	1,07	1,16	1,24	1,33	1,49	1,66	1,83	2,04	2,21	2,38	2,54	2,71	2,88	3,09	3,26	3,43	3,59	3,76	3,93	4,09
	600	Fc.c, м ²	0,025	0,040	0,055	0,070	0,085	0,099	0,114	0,143	0,174	0,202	0,220	0,250	0,280	0,310	0,340	0,370	0,400	0,418	0,448	0,478	0,508	0,538	0,568
		м, кг	0,93	1,03	1,12	1,21	1,30	1,40	1,49	1,67	1,85	2,03	2,27	2,45	2,63	2,81	2,99	3,17	3,41	3,59	3,77	3,95	4,13	4,31	4,49

