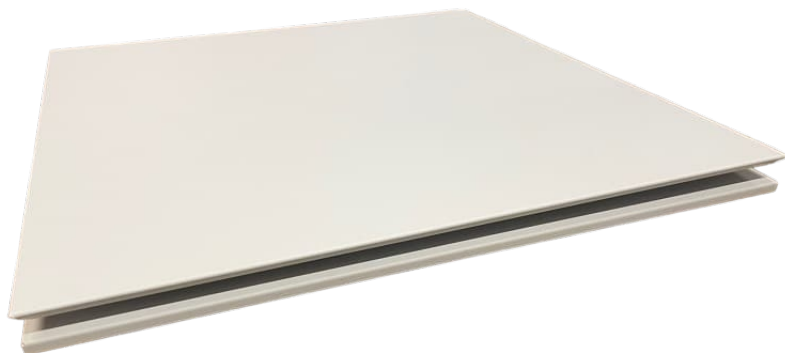


ПАСПОРТ

Потолочный диффузор РЭД-HALO

ТУ 4863-001-24301953-2015



RedVENT
управление воздухом

Потолочный диффузор РЭД-HALO

Назначение:

Потолочные диффузоры серии РЭД-HALO имеют стильный дизайн и предназначены для высококачественного распределения воздуха в помещениях различного назначения. Используются в системах приточно-вытяжной вентиляции и кондиционирования воздуха.

Конструкция:

Модель РЭД-HALO имеет обтекаемую форму лицевой панели с внутренними углами 45 градусов, скрывающими внутренний конструктив, придает потолку законченный совершенный вид. Размер **лицевой фиксированный** панели **595x595 мм**.

Модель РЭД-HALO-ЛУК имеет возможность разместить гипсовую панель на лицевую часть диффузора и заменяет стандартную плиту подвесного потолка размером **605x605 мм (фиксированный размер)**, в результате потолок образует единое целое без различимых вентиляционных устройств. А при установке акустической панели на его лицевой панели поверхность диффузора может быть использована как элемент акустики в помещении.

Технические характеристики

Диффузор изготавливается из стального листа марки 08пс/02, ГОСТ Р 52246-2004 толщиной 1 мм. Предельные отклонения размеров решетки не должны превышать - 2,5 мм. Все геометрические размеры и предельные отклонения размеров элементов диффузора должны соответствовать требованиям, указанным в ТУ.

Условия эксплуатации

Диапазон рабочих температур от -40 С до +40 С, влажность воздуха не более 90%, проходящий воздух не должен содержать абразивных, волокнистых, клейких, горючих и агрессивных примесей.

Указания по монтажу и эксплуатации

Диффузор РЭД-HALO устанавливается либо непосредственно в воздуховод, либо в воздуховод через адаптер КСД (камеру статического давления). Если диффузор крепится к камере статического давления, то длина прямого участка воздуховода должна составлять не менее 4-х диаметров воздуховода.

Загрязнения с поверхности диффузора следует удалять мягкой тканью, смоченной водой или мыльным раствором.

Упаковка

Предприятие-изготовитель сопровождает каждую отгружаемую партию решеток документами установленной формы. Диффузоры транспортируются любым видом транспорта при условии защиты их от воздействия атмосферных осадков и сохранения целостности упаковки.

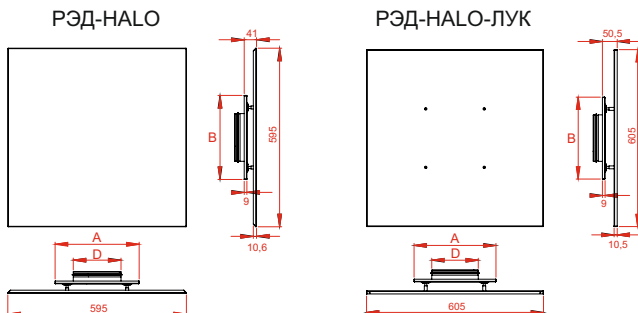
Диффузоры следует хранить в упакованном виде в закрытом сухом помещении при температуре не ниже 0°C и относительной влажности воздуха не более 70%.

Гарантийный срок

12 месяцев с момента продажи при соблюдении условий эксплуатации и отсутствия механических повреждений.

Срок службы

Не менее 5-ти лет при соблюдении условий эксплуатации.



Условные обозначения при заказе

РЭД-XXX, Dx, XXX

Диаграмма

Данные для РЭД-HALO, РЭД-HALO-ЛУК

- Тип диффузора
HALO - металлическая
лицевая панель
HALO-ЛУК - металлическая
лицевая панель с возможностью
монтажа к ней потолочной панели
- Типоразмер
- Покрyтие
Б/П - без покрытия
RAL - цвет покрытия по классической шкале RAL

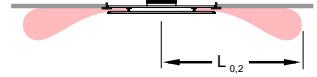
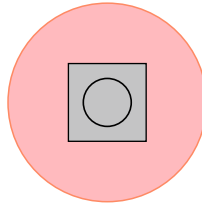
Примеры:

1) РЭД-HALO, D125-280, RAL 9016

Потолочный диффузор РЭД-HALO с диаметром врезки присоединения к 125 мм воздуховоду и площадью 280x280 мм, лицевая панель 595x595 мм и порошковым покрытием RAL9016 (белый)

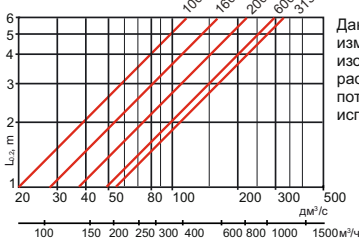
2) РЭД-HALO-ЛУК, D315-400, RAL 9016

Потолочный диффузор РЭД-HALO-ЛУК с диаметром врезки присоединения к 315 мм воздуховоду и площадью 400x400 мм, лицевой панелью 605x605 мм и порошковым покрытием RAL9016 (белый).



Длина струи

Данные для РЭД-HALO, РЭД-HALO-ЛУК
4 направления



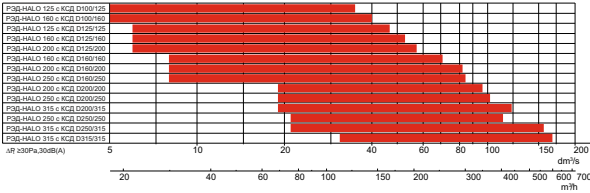
Данные по длине потока струи измеряются по приточному изотермическому воздуху. Поток распространяется в 4 направлениях, потолочный монтаж без использования КСД.

Типоразмеры

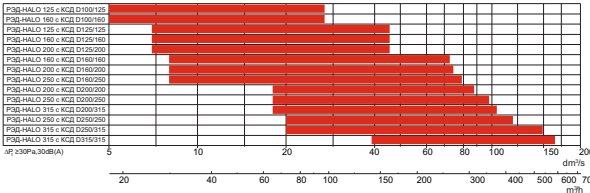
	ØD, мм	A, мм	B, мм	Вес, кг
РЭД-HALO-125-280	125	280	280	3,8
РЭД-HALO-160-280	160	280	280	3,8
РЭД-HALO-200-280	200	280	280	3,8
РЭД-HALO-250-335	250	335	335	4,0
РЭД-HALO-315-400	315	400	400	4,2
РЭД-HALO-125-280	125	595	595	6,0
РЭД-HALO-160-600	160	595	595	6,0
РЭД-HALO-200-600	200	595	595	6,0
РЭД-HALO-250-600	250	595	595	6,0
РЭД-HALO-315-600	315	595	595	6,0

	ØD, мм	A, мм	B, мм	Вес, кг
РЭД-HALO-ЛУК-125-280	125	280	280	3,8
РЭД-HALO-ЛУК-160-280	160	280	280	3,8
РЭД-HALO-ЛУК-200-280	200	280	280	3,8
РЭД-HALO-ЛУК-250-335	250	335	335	4,0
РЭД-HALO-ЛУК-315-400	315	400	400	4,2
РЭД-HALO-ЛУК-160-600	160	595	595	6,0
РЭД-HALO-ЛУК-200-600	200	595	595	6,0
РЭД-HALO-ЛУК-250-600	250	595	595	6,0
РЭД-HALO-ЛУК-315-600	315	595	595	6,0

Данные для приточного потока воздуха РЭД-HALO, РЭД-HALO-ЛУК



Данные для вытяжного потока воздуха РЭД-HALO, РЭД-HALO-ЛУК



Данные для РЭД-HALO, РЭД-HALO-ЛУК

Кол-во направлений	Длина L, о.з	Уровень звука Дц
3 направления	1,4 х	+2
2 направления	2,0 х	+5
1 направления	2,5 х	+7

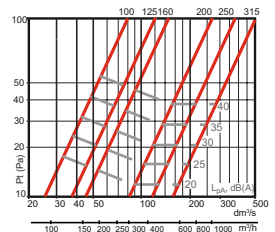
$L_{total} = L_{pa}10 + K$

Ø	Hz	125	250	500	1k	2k	4k	8k
100	3	2	2	-1	-3	-10	-19	
125	11	7	1	-1	-1	-14	-19	
160	11	5	1	0	-9	-14	-19	
200	8	4	2	0	-9	-14	-19	
250	8	2	3	-1	-9	-14	-19	
315	11	3	2	-2	-6	-14	-19	

ΔL (dB)

Ø	Hz	125	250	500	1k	2k	4k	8k
100	15	10	4	5	5	2	4	
125	14	9	4	4	2	3	4	
160	13	8	4	3	2	4	5	
200	10	7	5	3	2	3	5	
250	9	5	5	3	3	4	6	
315	8	6	5	2	3	4	5	

Характеристики диффузоров РЭД-HALO и РЭД-HALO-ЛУК Без КСД



Этапы монтажа диффузор РЭД-HALO

1. Закрепить заднюю часть диффузора в потолке



2. Установить лицевую панель



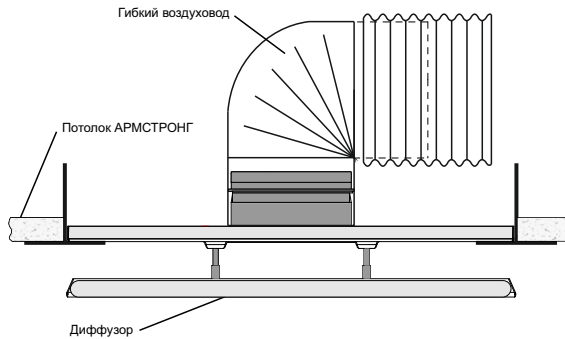
3. Повернуть лицевую панель на место



Крепежный механизм



Монтаж потолочный диффузор РЭД-HALO к гибкому воздуховоду



Монтаж потолочный диффузор РЭД-HALO к КСД

