

Решетка арочная РЭД-АР

Назначение

Решетки РЭД-АР, выполняют защитную, декоративную и воздухораспределительную функции. Используются в принудительной и естественной вентиляции воздуха.

Конструкция

Решетка арочная РЭД-АР, изготовлена из алюминиевого тавра 40x40x3 мм в виде рамки и неподвижно закрепленных жалюзи. Жалюзи устанавливаются двух типов:

- 1) Н - Z образные расположенные горизонтально под углом 35°, глубиной 30 мм;
- 2) Н24 - Z образные расположенные горизонтально под углом 35°, глубиной 21,4 мм.

В качестве защитно декоративного покрытия применяется порошковая полиэфирная краска. Стандартный цвет покрытия белый RAL 9016. Возможно окрашивание в любой другой цвет согласно каталогу RAL. Для предотвращения провисания ламелей и упрочнения жалюзи, при размерах более 800 мм., с внутренней стороны устанавливается перемычка из алюминиевой швеллера 20x15x20 мм., с помощью вытяжных заклепок к каждой ламели индивидуально. Возможно изготовление любых размеров с шагом 1 мм.

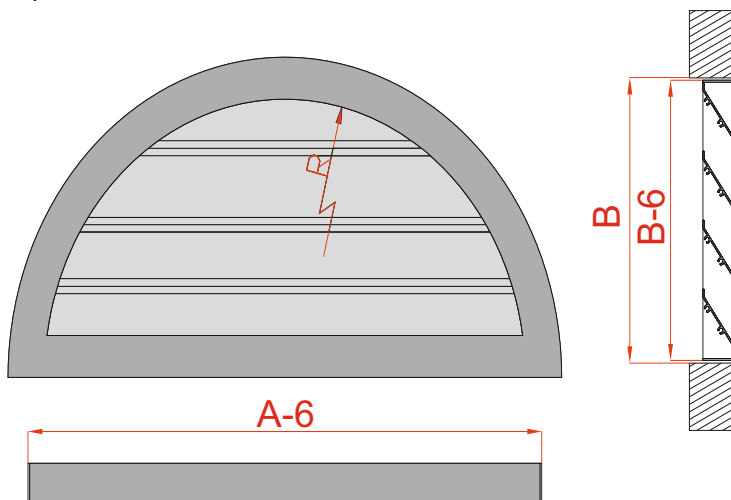
Размер

Минимальный рекомендуемый радиус решетки РЭД-АР - 200мм,

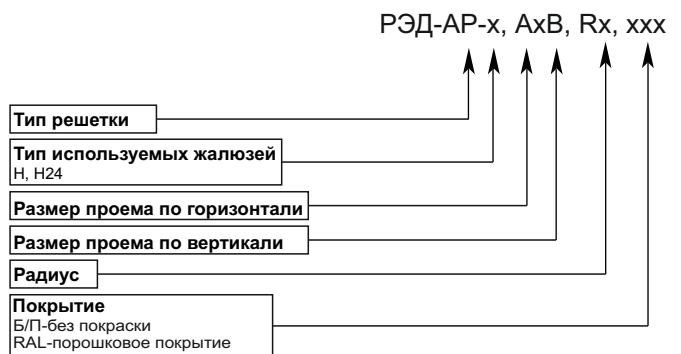
Максимальный рекомендуемый радиус решетки РЭД-АР - 700мм.

Комплектация

По дополнительному запросу решетка РЭД-АР может быть оснащена стальной сеткой от проникновения в канал птиц, грызунов, листья, мусора. По дополнительному запросу может быть оснащена монтажными отверстиями, расположенными на лицевой стороне рамки для крепления с помощью винтового соединения.



Условные обозначения при заказе:



Примеры:

1) РЭД-АР-Н, 1000x500, R600, RAL9005

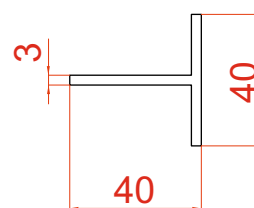
Арочная решетка жалюзи Н, под проем 1000 мм по горизонтали 500 мм по вертикали и радиусом 600 мм с порошковым покрытием RAL9005 (черный).

2) РЭД-АР-Н24, 500x500, R700, RAL9006

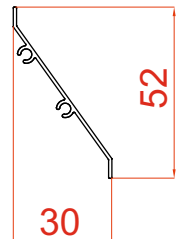
Арочная решетка жалюзи Н24, под проем 500 мм по горизонтали 500 мм по вертикали и радиусом 600 мм с порошковым покрытием RAL9006 (серый).

Используемый профиль РЭД-АР-Н

Рама решетки

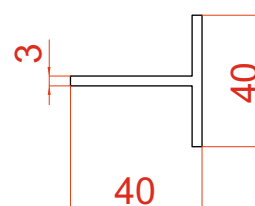


Жалюзи



Используемый профиль РЭД-АР-Н24

Рама решетки



Жалюзи

