

ПАСПОРТ

Дизайнерский воздухораспределитель
РЭД-RINO

ТУ 4863-001-24301953-2015



*Red***VENT**
управление воздухом

Дизайнерский диффузор РЭД-RINO

Назначение

Диффузор РЭД- RINO-элегантный, с уникальным дизайном устанавливает новый стандарт внешнего вида потолочных рассеивателей. Имеет небольшой диаметр – без каких-либо исключений в производительности.

Диапазон расхода воздуха 7-30 дм³/с, 25-108 м³/ч. Диаметры подключаемых воздуховодов Ø100-160. Его функциональный дизайн, приятный глазу, дополняется превосходными воздухораспределительными и звукоизоляционными свойствами, работает плавно и бесшумно. Точная и надежная регулировка определяется с помощью самоклеящихся полос. Поток воздуха остается таким, каким он был спроектирован и отрегулирован при использовании и во время технического обслуживания.

В дополнение к диффузору приточного воздуха серия РЭД-RINO включает в себя диффузор вытяжного воздуха РЭД-RINO-i (без регулировочной комплектации) и универсальный диффузор приточно-вытяжной RINO-s (с уменьшенным количеством слоев) специально разработанный для саун и иных небольших помещений, в которых не требуется регулировка. Все продукты имеют одинаковый дизайн.

Исключительный дизайн и структура RINO эффективно предотвращают скопление грязи вокруг потолочного диффузора и сохраняет поверхности чистым.

Конструкция

РЭД-RINO изготовлены из листовой оцинкованной стали, что делает их максимально безопасными при пожаре. Корпус окрашен в стандартный белый цвет RAL 9016. Высокая степень и большой радиус рассеивания воздушного потока. Компактная конструкция, предотвращающая появление грязи на потолке вокруг диффузора. Простая установка, быстрая и тонкая настройка. Возможно окрашивание в любой цвет по шкале RAL.

РЭД-RINO - 3-х щелевой приточный диффузор в комплекте с регулировочными элементами.
РЭД-RINO-i - 3-х щелевой вытяжной диффузор без возможности регулировать направление воздуха.

РЭД-RINO-s - 2-х щелевой универсальный диффузор с уменьшенной производительностью для не больших помещений в которых не требуется регулировка.

Технические характеристики

Диффузор изготавливается из стального оцинкованного листа марки 08пс/02, ГОСТ Р 52246-2004 толщиной 1 мм. Предельные отклонения размеров решетки не должны превышать - 2,5 мм. Все геометрические размеры и предельные отклонения размеров элементов диффузора должны соответствовать требованиям, указанным в ТУ.

Условия эксплуатации

Диапазон рабочих температур от -40 С до +40 С, влажность воздуха не более 90%, проходящий воздух не должен содержать абразивных, волокнистых, клейких, горючих и агрессивных примесей.

Указания по монтажу и эксплуатации

Способ монтажа см. стр.4. Загрязнения с поверхности диффузора следует удалять мягкой тканью, смоченной водой или мыльным раствором.

Упаковка

Все модели диффузоров комплектуются резиновым уплотнителем и поставляются в индивидуальных коробках. Предприятие-изготовитель сопровождает каждую отгружаемую партию решеток документами установленной формы. Диффузоры транспортируются любым видом транспорта при условии защиты их от воздействия атмосферных осадков и сохранения целостности упаковки. Диффузоры следует хранить в упакованном виде в закрытом сухом помещении при температуре не ниже 0 С и относительной влажности воздуха не более 70%.

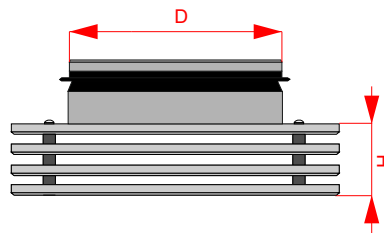
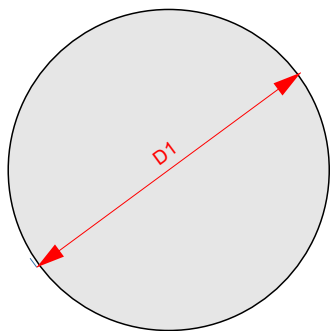
Гарантийный срок

12 месяцев с момента продажи при соблюдении условий эксплуатации и отсутствия механических повреждений.

Срок службы

Не менее 5-ти лет при соблюдении условий эксплуатации.

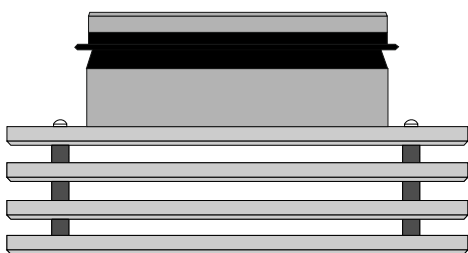
Габаритно-посадочные размеры диффузора РЭД-RINO



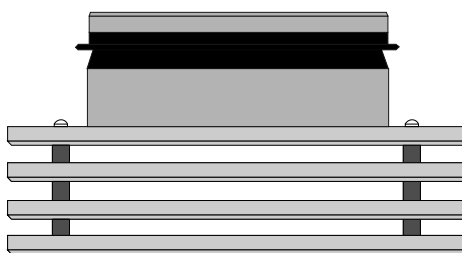
Типоразмер	D, мм	D1, мм	H, мм	Масса, кг
РЭД-RINO\RINO-i\100	100	206	36,5	0,7
РЭД-RINO\RINO-i\125	125	206		0,8
РЭД-RINO\RINO-i\160	160	246		1
РЭД-RINO-s\100	100	206	26	0,8

Тип диффузора РЭД-RINO

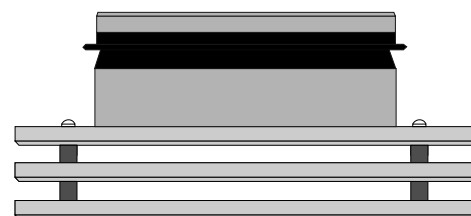
РЭД-RINO



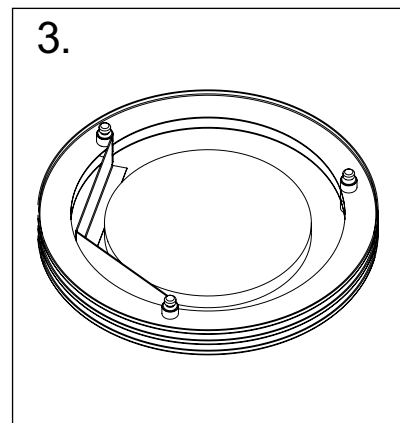
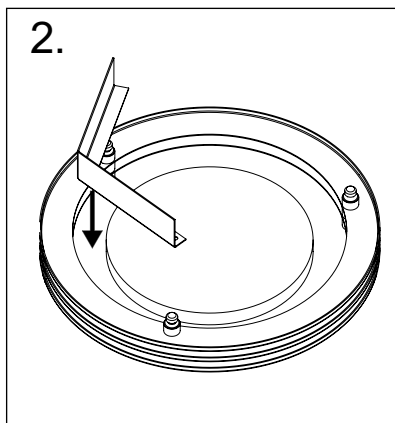
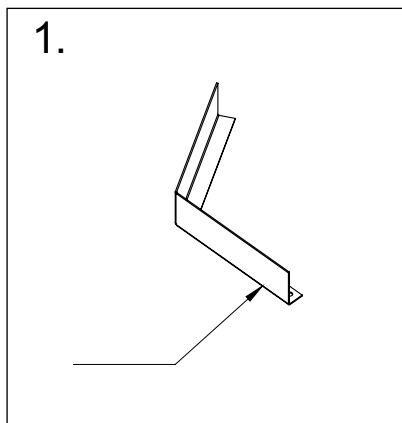
РЭД-RINO-i



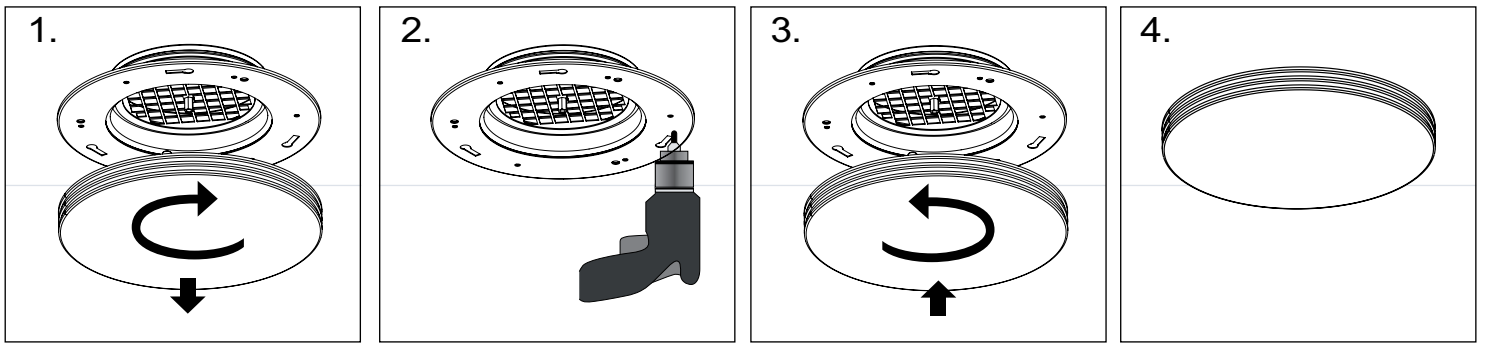
РЭД-RINO-s



Регулировка подачи воздуха



Монтаж



Техническое обслуживание

Настройка производительности

