

## Щелевой диффузор РЭД-ЛУК-COAND

### Назначение

Скрытый щелевой диффузор РЭД-ЛУК-COAND сочетают в себе эстетическое совершенство и техническую функциональность. Они могут устанавливаться в подвесных потолках из гипсокартона, скрывая каркас с наполнителем и оставляя только отверстие. Данный диффузор может использоваться для подачи, так и для вытяжки воздуха. Путем регулировки заслонок можно получить распространение воздуха по горизонтали в том и другом направлении, либо по вертикали, без изменения объема воздуха. Они позволяют формировать диффузорные линии с активными и не активными зонами без нарушения общей однородности.

### Конструкция

Диффузор изготовлен из экструдированного высококачественного алюминия, имеет регулируемые заслонки.

РЭД-ЛУК-COAND-З изготавливается с поворотными заслонками, но без перфорированных пластин, применяется для притока, т.к. есть возможность направлять поток воздуха.

РЭД-РС-ЛУК-COAND-К-З изготавливается с поворотными заслонками и с двумя перфорированными пластинами в виде клапана, применяется для притока, т.к. есть возможность направлять поток воздуха и регулировать расход воздуха.

РЭД-ЛУК-COAND-ПФ-З изготавливается с поворотными заслонками и с декоративной перфорированной пластиной, при этом внутренние элементы не просматриваются.

Защитно-декоративным покрытием служит порошковая полиэфирная краска.

### Размеры

Рекомендуемый максимальный размер 3000 мм.

Рекомендуемый минимальный размер 300 мм.

Ширина щели 40 мм (**фиксированная ширина щели**).



### Условные обозначения при заказе

РЭД-ЛУК-COAND(xxx)-xxx, xx, xx(xxx)



### Примеры:

#### 1) РЭД-ЛУК-COAND(RAL9005M)-1000, 1 бок, К-З(RAL9005M)

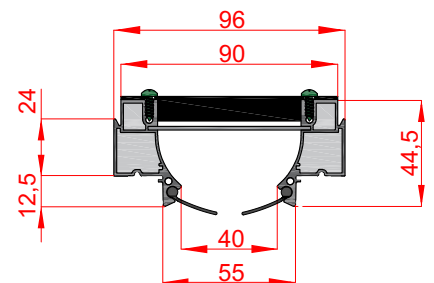
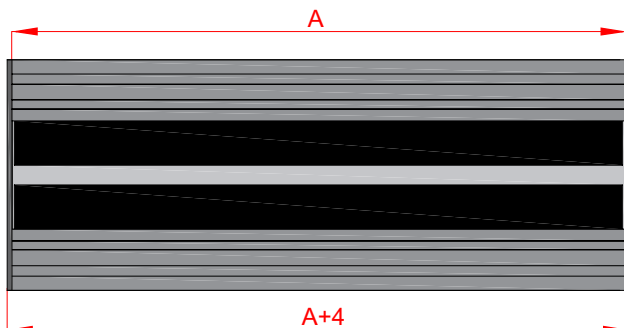
Скрытый щелевой диффузор РЭД-ЛУК-COAND-IZI, цвет покрытия диффузора RAL9005M, длина щели 1000 мм, диффузор замыкающий линию с одной боковиной, с клапаном и заслонками, цвет клапана и заслонок RAL9005M.

#### 2) РЭД-ЛУК-COAND(RAL9016M)-1500, 2 бок, ПФ(RAL9005M)-З(RAL9016M)

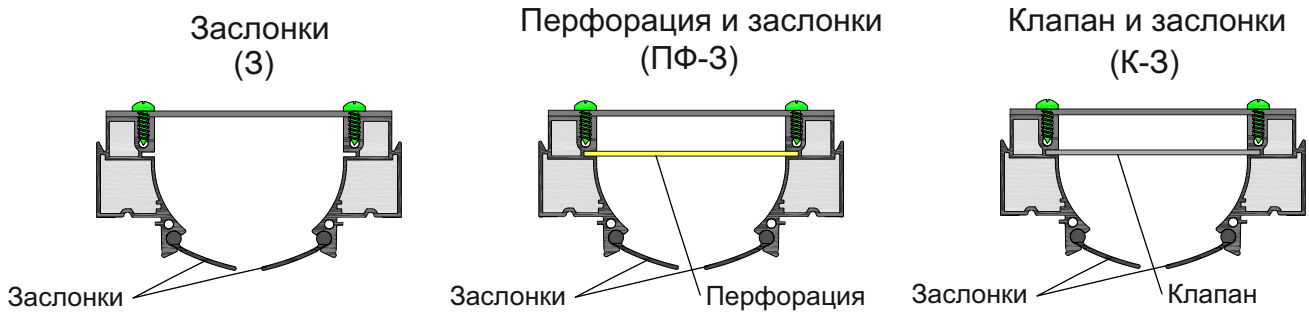
Скрытый щелевой диффузор РЭД-ЛУК-COAND, цвет покрытия диффузора RAL9016M, длина щели 1500 мм, одиночный диффузор, с перфорацией и заслонками, цвет перфорации RAL9005M, цвет заслонок RAL9016M.

#### 3) РЭД-ЛУК-COAND(RAL9016M)-500, 0 бок, З(RAL9005M)

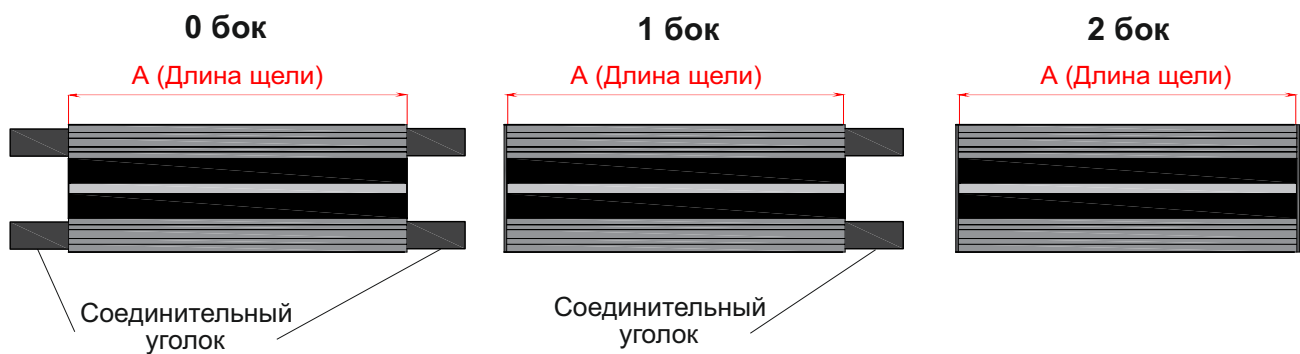
Скрытый щелевой диффузор РЭД-ЛУК-COAND, цвет покрытия диффузора RAL9016M, длина щели 500 мм, промежуточный диффузор, с заслонками, цвет заслонок RAL9005M.



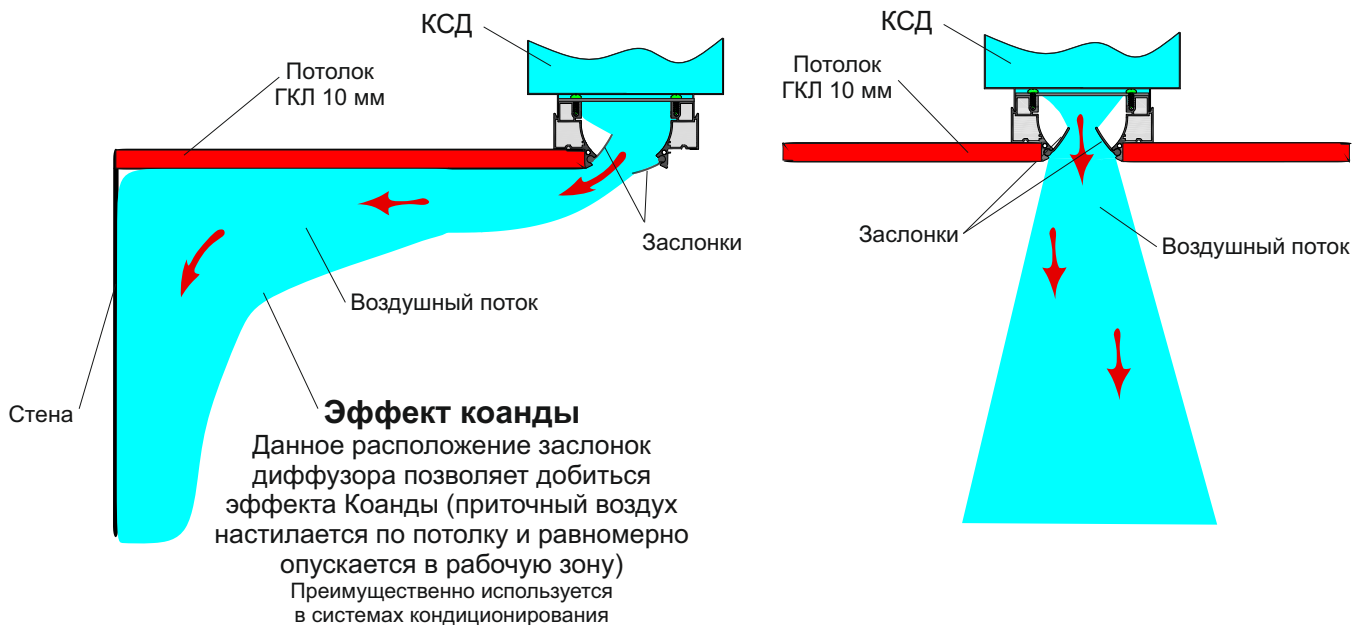
### Комплектация диффузора РЭД-ЛУК-COAND



### Части диффузора РЭД-ЛУК-COAND



### Регулировка направления потока воздуха РЭД-ЛУК-COAND с помощью заслонок



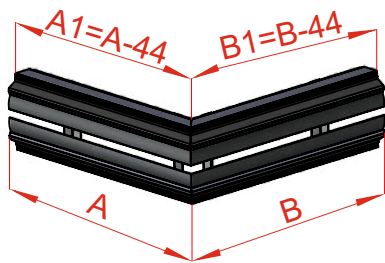
### Технические характеристики

Модель	A м2	Q(m3\Ч)		Lwa(dB(A))		X(0,25(m))		Dpt*(Pa)	
		мин	макс	мин	макс	мин	макс	мин	макс
РЭД-ЛУК-COAND	0,01715	125	430	34	48	5,68	15,36	10	50

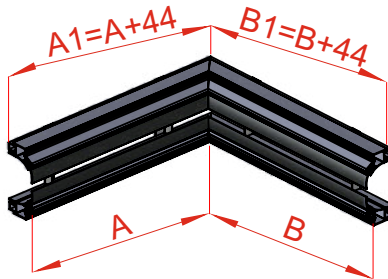
\* - Данные указаны с полностью открытыми заслонками без перфорации и клапана

## Угловые щелевые диффузоры РЭД-ЛУК-COAND

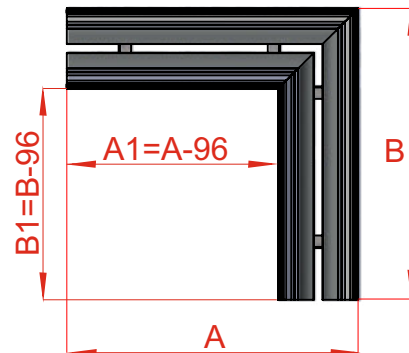
Стеновой внутренний (СН)



Стеновой наружный (СВ)



Потолочный (П)



### Назначение

Скрытый щелевой диффузор РЭД-ЛУК-COAND, это угловой сегмент, который позволяет соединять угловые и замкнутые непрерывные линии с активными и неактивными зонами без нарушения общей однородности.

Могут устанавливаться в подвесных потолках, скрывая каркас с наполнителем и оставляя видимым только отверстие. Они позволяют формировать непрерывные диффузорные линии.

### Конструкция

Диффузор изготовлен из алюминия. Защитно-декоративное покрытие порошковая полиэфирная краска.

Угловые диффузоры РЭД-ЛУК-COAND изготавливаются в двух вариантах комплектации:

- 1) С заслонками
- 2) С перфорацией и заслонками

### Размер

Минимальный рекомендуемый размер 300x300 мм  
Максимальный рекомендуемый размер 500x500 мм.

### Примеры:

**1) РЭД-ЛУК-COAND-У-П-90°(RAL9005M), 300x300, 26ок, 3(RAL9005M), КСД-С, ОС(Б/П), с ШПМ, без РУ**

Скрытый угловой потолочный щелевой диффузор РЭД-ЛУК-COAND-У под углом 90°, цвет покрытия диффузора RAL9005M, с шириной щели 40 мм, размер А-300 мм., В-300 мм, центральный диффузор без заглушек, с заслонками, цвет заслонок RAL9005M, со стандартный КСД-С из оцинкованной стали без покраски, с шумопоглощающим материалом, без регулирующего устройства.

### Условные обозначения при заказе

РЭД-ЛУК-COAND-XX-90°(xxx), АxВ, xx, xx(xxx), xx, xx, xx, xx, xx, xx, xx

**Тип исполнения**  
У(СВ) - угловой стеновой внутренний  
У-(СН) - угловой стеновой наружный  
У-(П) - угловой потолочный

**Покрытие диффузора**  
RAL - порошковое покрытие  
(номер по классической шкале)

**Длина щели (АxВ)**  
От 300 мм до 500 мм

**Секции диффузора**  
0 бок - промежуточная (без боковин)  
1 бок - замыкающая (с 1 боковиной)  
2 бок - одиночная (с 2 боковинами)

**Комплектация диффузора**  
3 - заслонки  
ПФ-3 - перфорация и заслонки

**Покрытие комплектации**  
RAL - порошковое покрытие  
(номер по классической шкале)

**Тип КСД\***  
КСД-С - стандартный  
рекомендуемый производителем  
КСД-У - уменьшенный  
КСД-И - индивидуальное исполнение

**Материал КСД и покрытие**  
ОС - оцинкованная сталь  
НС-мат - нержавеющая матовая ст. марки AISI-304  
НС-зр - нержавеющая ст. зеркальная марки AISI-304  
Б/П - без покрытия  
RAL - порошковое покрытие

**Шумоизоляция КСД**  
с ШПМ - с шумопоглощающим материалом  
без ШПМ - без шумопоглощающего материала

**Регулировка КСД**  
без РУ - без регулирующего устройства  
с РУ-1 - стандартное регулирующее устройство  
с РУ-2 - регулирующее устройство с рычагом

**Тип-размер врезок для КСД-У и КСД-И**  
D - круглая (100, 125, 160, 200, 250, 315)  
Q - прямоугольная (55x110, 60x204)  
OV - овальная (76x120, 96x151, 123x194)  
BlauFast, Flexag } (63,75,90)  
Ventyflex, Provent }

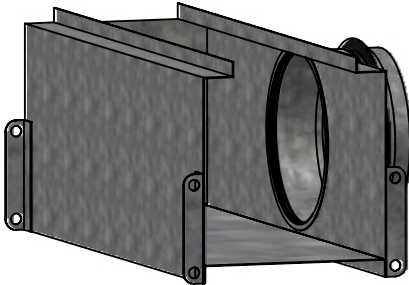
**Направление-кол-во врезок для КСД-У и КСД-И**  
ТВ - торцевая врезка (1-10)  
БВ - боковая врезка (1-10)  
ПВ - прямая врезка (1-10) - не доступно для КСД-У

**Индивидуальные размеры для КСД-И**  
Н - высота адаптера  
В1 - ширина адаптера

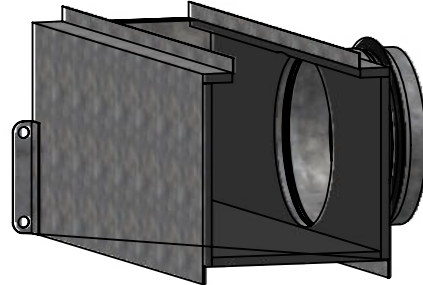
\*- при отсутствии выбора типа КСД, диффузор поставляется без камеры статического давления.

## Материал и покрытие КСД

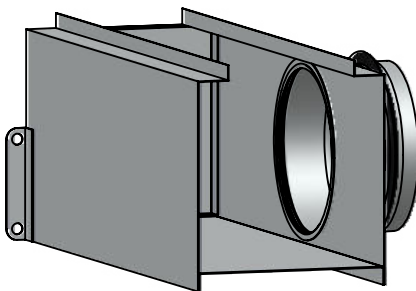
КСД без ШПМ, без RAL



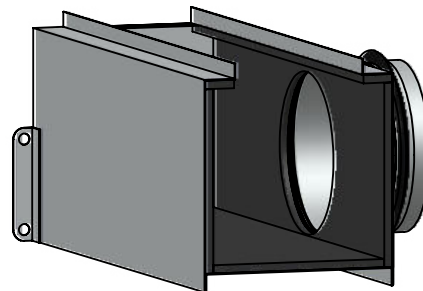
КСД с ШПМ, без RAL



КСД без ШПМ, с RAL



КСД с ШПМ, с RAL



### Преимущества и особенности полимерного покрытия адаптера (с RAL):

1. Антибактериальное полимерное покрытие ( применяется в системах чистых помещений)
2. Увеличивает срок эксплуатации (пожизненная гарантия)
3. Непросматриваемость голых стальных деталей через любое воздухораспределительное устройство
4. Внешний вид, который говорит об уровне качества всей системы вентиляции!
5. Рекомендуем использовать в вытяжной системе на кухне и санузлах

### Преимущества и особенности покрытия адаптера, материалом из вспененного каучука (с ШПМ):

1. Дополнительное подавление шума в системе вентиляции
2. Изолирование холодного и теплого воздуха
3. Препятствует образованию конденсата
4. Непросматриваемость голых стальных деталей через любое воздухораспределительное устройство

5. Не рекомендуем использовать в вытяжной системе на кухне и санузлах

Применяемый вспененный каучук с закрытыми порами соответствует **"Единым санитарно-эпидемиологическим и гигиеническим требованиям к продукции (товарам) подлежащим, санитарно-эпидемиологическому надзору (контролю)"**

Полимерное покрытие

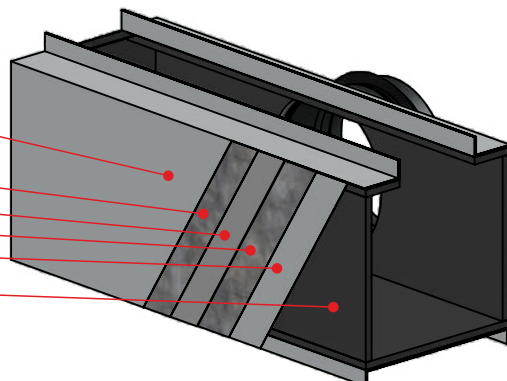
Цинк

Сталь

Цинк

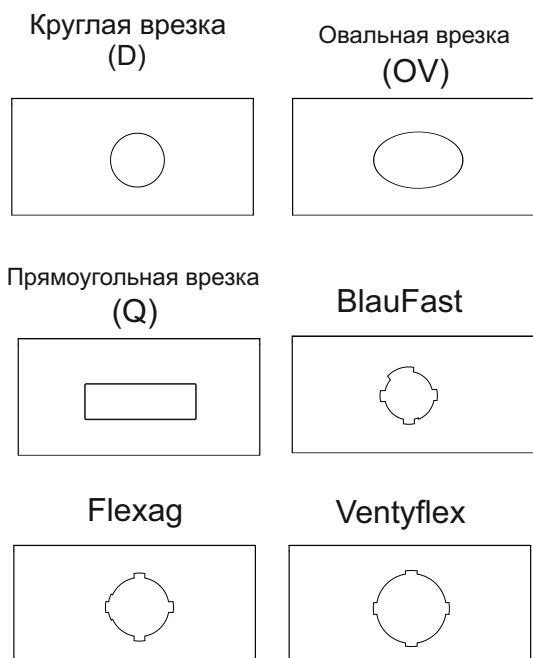
Полимерное покрытие

Звуко - шумопоглощающий материал

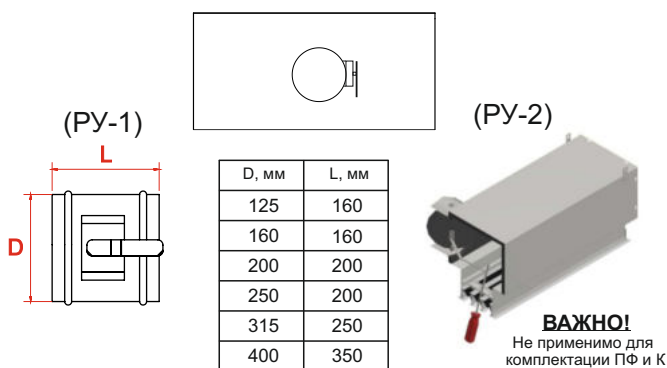


## Камера статического давления РЭД-КСД-ЛУК-COAND

### Типы врезок в КСД



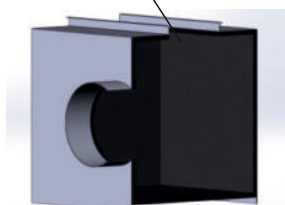
### Регулирующие устройство



### Условное направление врезок для подключения к воздуховоду



Шумопоглощающий материал (ШПМ)



### Условные обозначения при заказе

РЭД-КСД-Х-ЛУК-COAND-xxx, xx, xx, xx, xx, xx, xx

**Тип КСД**  
КСД-С - стандартный рекомендуемый производителем\*  
КСД-У - уменьшенный  
КСД-И - индивидуальное исполнение

**Длина щели**

**Материал КСД и покрытие**  
ОС - оцинкованная сталь  
НС(мат) - нержавеющая матовая ст. марки AISI-304  
НС(зр) - нержавеющая ст. зеркальная марки AISI-304  
Б/П - без покрытия  
RAL - порошковое покрытие

**Шумоизоляция КСД**  
с ШПМ - с шумопоглощающим материалом  
без ШПМ - без шумопоглощающего материала

**Регулировка КСД**  
без РУ - без регулирующего устройства  
с РУ-1 - стандартное регулирующее устройство  
с РУ-2 - регулирующее устройство с рычагом

**Тип-размер врезок для КСД-У и КСД-И**  
D - круглая (100, 125, 160, 200, 250, 315)  
Q - прямоугольная (55x110, 60x204)  
OV - овальная (76x120, 96x151, 123x194)  
BlauFast } (63, 75, 90)  
Flexag }  
Ventyflex }

**Направление-кол-во врезок для КСД-У и КСД-И**  
ТВ - торцевая врезка (1-10)  
БВ - боковая врезка (1-10)  
ПВ - прямая врезка (1-10) - не доступно для КСД-У

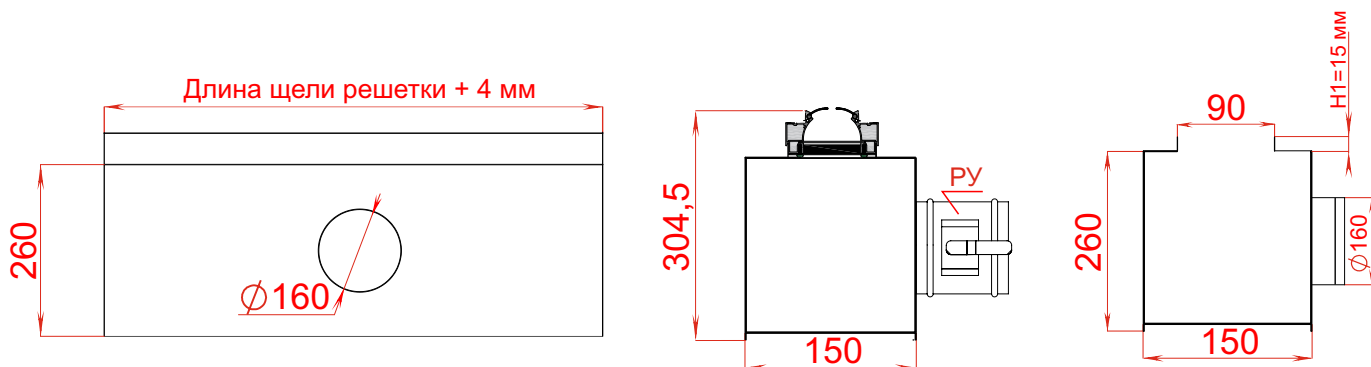
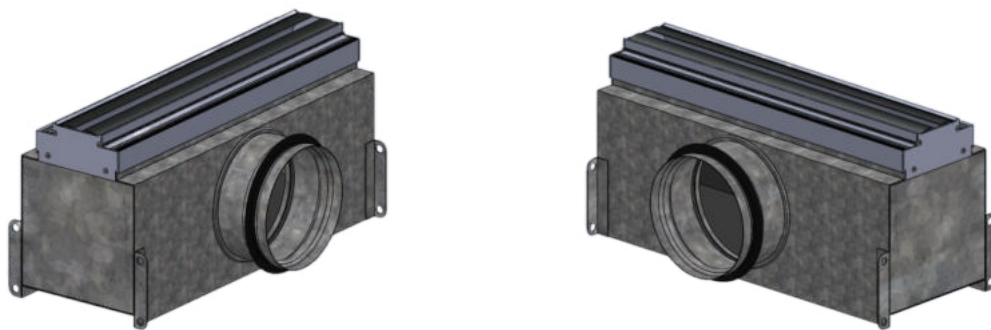
**Индивидуальные размеры для КСД-И**  
H - высота адаптера  
H1 - высота горловины  
B1 - ширина адаптера

### Примеры:

- 1) РЭД-КСД-С-ЛУК-COAND-1500,ОС(Б/П), с ШПМ, без РУ**  
Камера статического давления стандартная для решеток РЭД-ЛУК-COAND1 длиной 1500 мм из оцинкованной стали, без покраски, с шумопоглощающим материалом, без регулирующего устройства.
- 2) РЭД-КСД-И-ЛУК-COAND-2000,ОС(RAL9005), с ШПМ, без РУ1, BlauFast(75), БВ(5), Н(200), Н1(70), В1(350).**  
Камера статического давления индивидуальная для решеток РЭД-ЛУК-COAND длиной 2000 мм из оцинкованной стали, цвет покраски RAL 9005, с шумопоглощающим материалом, без регулирующего устройства РУ-1, с врезкой BlauFast диаметром 75 мм, 7 (семь) врезок с боковым направлением, высота КСД 200 мм, высота горловины 70 мм, ширина 350 мм.
- 3) РЭД-КСД-У-ЛУК-COAND-800,НС(мат)(Б/П), без ШПМ, с РУ1, D(125), ТВ(1).**  
Камера статического давления уменьшенная для решеток РЭД-ЛУК-COAND длиной 800 мм из нержавеющей матовой стали, без покрытия, без шумопоглощающего материала, с регулирующим устройством РУ-1, с круглой врезкой диаметром 125 мм, 1 (одна) врезка с торцовым направлением.

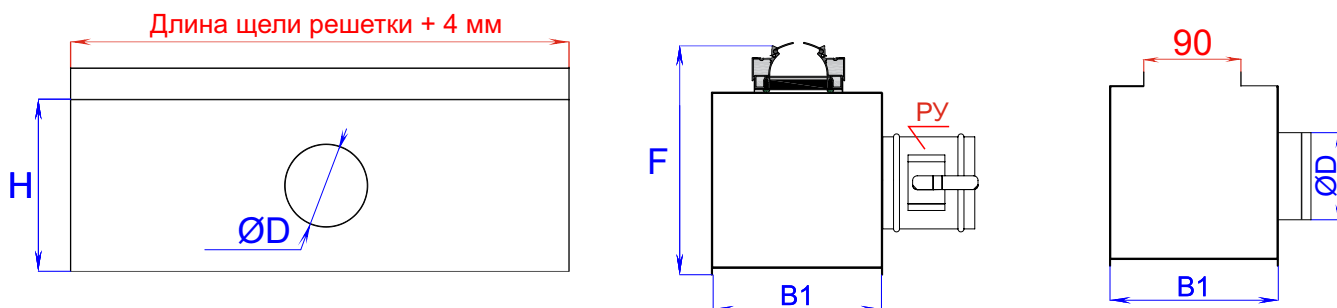
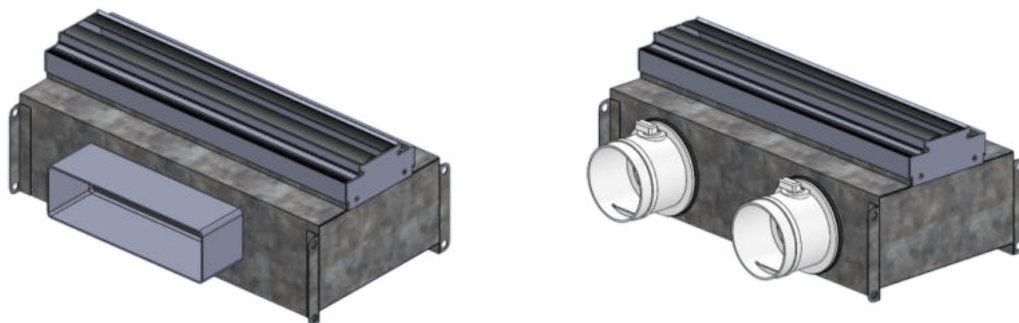


**Камера статического давления РЭД-КСД-С**  
(стандартная рекомендуемая камера статического давления)



Кол-во врезок 1 шт А<1000 мм, кол-во врезок 2 шт А>1000 мм

**Камера статического давления РЭД-КСД-И**  
(Индивидуальная камера статического давления)



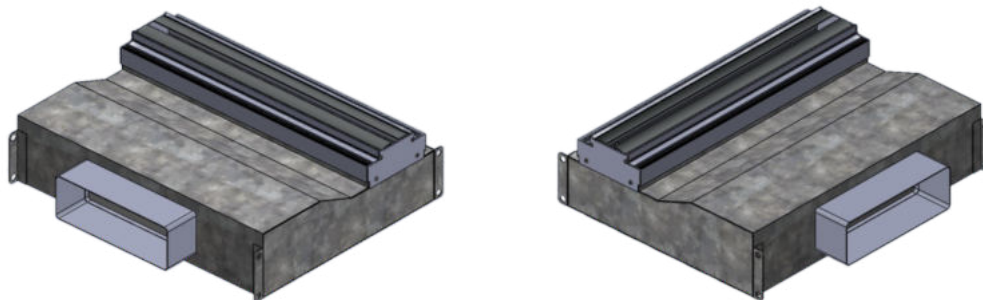
**Примечание:**

- Размеры H, H1 и B1 задает Заказчик.
- При этом:
- H ≥ Размер выбранной врезки + 20 мм;
- H1 ≥ 15 мм;
- F = H + H1 + 44,5 мм.

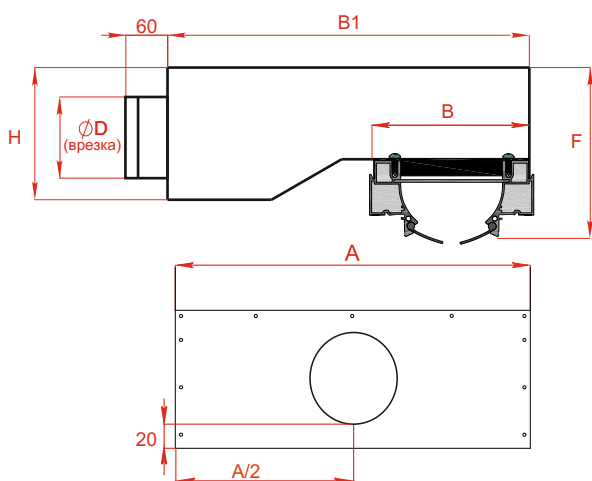
**Тип-размер врезок для КСД-И**

- D - круглая (100, 125, 160, 200, 250, 315)
- Q - прямоугольная (55x110, 60x204)
- OV - овальная (76x120, 96x151, 123x194)
- BlauFast } (63,75,90)
- Flexag }
- Ventyflex }

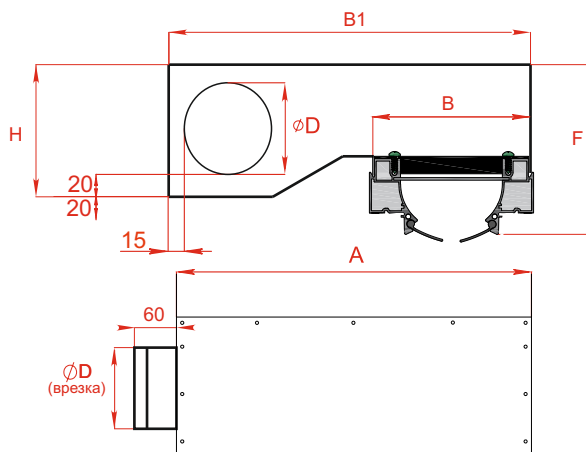
**Камера статического давления РЭД-КСД-У**  
(уменьшенная камера статического давления)



**КСД-У с боковой врезкой**



**КСД-У торцевой врезкой**



Ширина щели, мм	А, мм	В, мм	В1, мм (БВ)	В1, мм (ТВ)	Круглая врезка						Прямоугольная врезка				Овальная врезка						BlauFast, Flexag, Ventyflex, Provent			
					Ø100 мм		Ø125 мм		Ø160 мм		55 мм x 110 мм		60 мм x 204 мм		76 мм x 120 мм		96 мм x 151 мм		123 мм x 194 мм		Ø63 мм		Ø75 мм	
					Н, мм	F, мм	Н, мм	F, мм	Н, мм	F, мм	Н, мм	F, мм	Н, мм	F, мм	Н, мм	F, мм	Н, мм	F, мм	Н, мм	F, мм	Н, мм	F, мм	Н, мм	F, мм
40	Длина щели + 4 мм	90	260	390	130	150	150	170	195	215	85	105	95	115	120	140	140	160	160	180	90	110	100	120

**Монтаж**

**Вариант монтажа с 1 ГКЛ**

