

Решетка РЭД-РКДМ

Назначение

Особенностью функционирования систем противодымной вентиляции является высокая скорость движения газа в клапанах этих систем, которая часто достигает 15-17 м/с. Использование обще-вентиляционных решеток в этих условиях приводит к большим потерям давления на начальном участке сети вытяжной противодымной вентиляции. Декоративная решетка РЭД-РКДМ с пониженным аэродинамическим сопротивлением для «стеновых» клапанов предназначена для установки на «стеновые» клапаны, «канальные» клапаны, торцы воздухопроводов, иные строительные проемы.

Конструкция

Стальная решетка РЭД-РКДМ изготавливается из оцинкованного листа толщиной 1 мм.

Возможно изготовление из нержавеющей зеркальной стали "aisi 304-зр" или шлифованной нержавеющей стали "aisi 304-шл" методом лазерной резки. При этом габаритные размеры решетки должны быть больше размеров фланцев воздуховода, клапана или иного элемента вентиляционной системы, для правильного монтажа, что должно оговариваться при заказе.

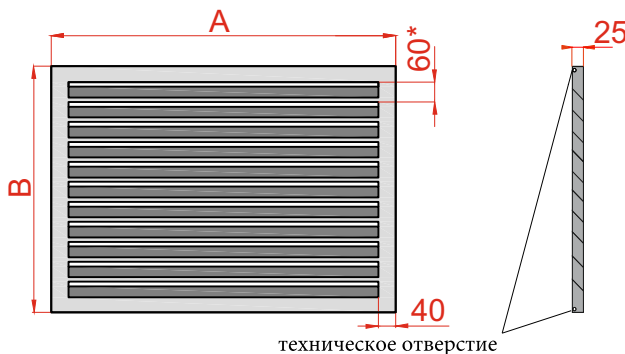
Решетки больших размеров изготавливаются в виде кассет из нескольких решеток. Решетки могут быть окрашены в любой цвет RAL способом порошкового напыления, стандартный цвет RAL 9016.

Размер

Минимальный рекомендуемый размер 150x150 мм.

Максимальный цельный размер 1200x2000 мм.

Максимальный размер составной 3600x2000 мм



* - Шаг ламелей рассчитывается для каждой решетки индивидуально, исходя из высоты решетки, где 40 мм высота ламели, 20 мм расстояние между ламелями +/- 4мм.

$A \leq 1598 \text{ мм}$

$A1 < 800 \text{ мм}, A2 < 800 \text{ мм}$



$A \leq 2397 \text{ мм}$

$A1 < 800 \text{ мм}, A2 < 800 \text{ мм}, A3 < 800 \text{ мм}$

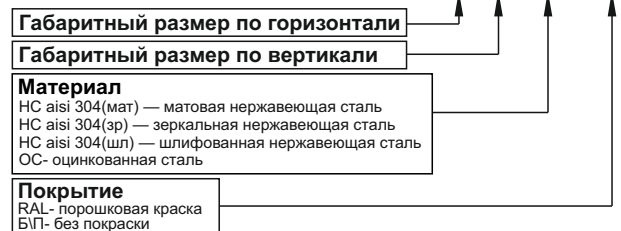


Комплектация

По дополнительному запросу возможно изготовление решетки с монтажными отверстиями в рамке, а также изменить шаг ламелей, глубину решетки и прочие характеристики

Условные обозначения при заказе

РЭД-РКДМ, АxВ, хх, ххх



Примеры:

1) РЭД-РКДМ, 400x250, ОС, RAL 9016

Накладная вентиляционная решетка из оцинкованной стали с Z-образными жалюзи с габаритными размерами 400 мм по горизонтали и 250 мм по вертикали, порошковым покрытием RAL9016 (белый)

2) РЭД-РКДМ, 500x250, HC aisi 304(шл), БП

Накладная вентиляционная решетка из нержавеющей стали марки aisi 304 шлифовка, с Z образными жалюзи с габаритными размерами 500 мм по горизонтали и 250 мм по вертикали, без покраски.

$A \leq 800 \text{ мм}$



$A > 800 \text{ мм}, A < 1200 \text{ мм}$



$A \geq 1200 \text{ мм}, A < 2400 \text{ мм}$



$A \geq 2400 \text{ мм}, A < 3600 \text{ мм}$



Решетка РЭД-РКДМ-ОР

Назначение

Декоративная решетка РЭД-РКДМ-ОР предназначена для установки на каналные клапаны, торцы воздухопроводов, иные строительные проемы, где приоритетом является индивидуальный дизайн. Предоставляется на выбор ряд стандартных узоров с возможностью изготовить индивидуальный Ваш узор.

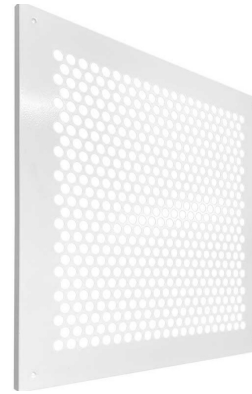
Конструкция

Стальная решетка РЭД-РКДМ-ОР изготавливается из оцинкованного листа толщиной 1 мм. Возможно изготовление из нержавеющей зеркальной стали "aisi 304-зр" или шлифованной нержавеющей стали "aisi 304-шл" методом лазерной резки. При этом габаритные размеры решетки должны быть больше размеров фланцев воздухопровода, клапана или иного элемента вентиляционной системы, для правильного монтажа, что должно оговариваться при заказе. Решетки больших размеров изготавливаются в виде кассет из нескольких решеток. Решетки могут быть окрашены в любой цвет RAL способом порошкового напыления, стандартный цвет RAL 9016.

Размер

Минимальный рекомендуемый размер 150x150

Максимальный рекомендуемый размер 2000x1200

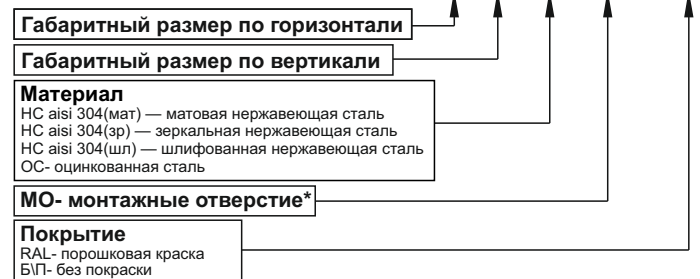


Комплектация

По дополнительному запросу возможно изготовление решетки с монтажными отверстиями в рамке, а также выбрать орнамент любой сложности, глубину решетки и прочие характеристики

Условные обозначения при заказе

РЭД-РКДМ-ОР, АхВ, хх, хх*, ххх



* - при отсутствии монтажных отверстий символ не указывается

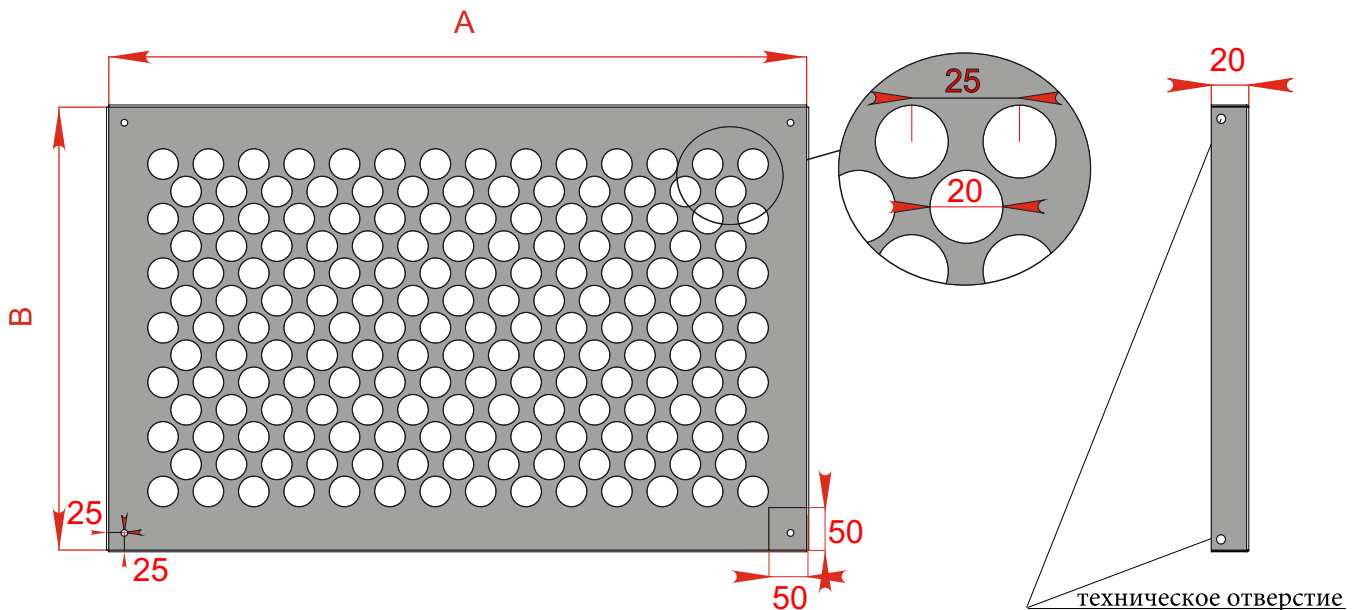
Примеры:

1) РЭД-РКДМ-ОР, 1000x500, ОС, МО, RAL9016

Решетка РЭД-РКДМ-ОР с габаритным размером 1000 мм по горизонтали и 500 по вертикали из оцинкованной стали с монтажными отверстиями, с порошковым покрытием RAL9016 (белый)

2) РЭД-РКДМ-ОР, 1000x500, HC aisi-304 (зер), БП, по эскизу

Решетка РЭД-РКДМ-ОР с габаритным размером 1000 мм по горизонтали и 500 по вертикали из нержавеющей стали (марка aisi-304 зеркальная) с индивидуальным орнаментом по эскизу, без покраски.



Решетка РЭД-РКДМ-РОН

Назначение

Воздухоприемное устройство РЭД-РКДМ-РОН служит для защиты открытых полостей воздуховодов, клапанов и вентиляционных шахт от несанкционированного физического и визуального доступа, для предотвращения возможности внешнего механического воздействия и для декорирования их внешнего вида. РЭД-РКДМ-РОН обладает более привлекательным внешним видом и необходимой жёсткостью конструкции, может нести функцию элемента архитектурного декора индустриального стиля оформления. Кроме того, лопатки имеют внутренний отгиб, что значительно снижает возможность их повреждения при монтаже и транспортировке. Дополнительной особенностью РЭД-РКДМ-РОН является меньшее аэродинамическое сопротивление и большее живое сечение.

Конструкция

РЭД-РКДМ-РОН изготавливается из листовой стали, имеет объемную коробчатую конструкцию с «обратнозагнутым» фланцем, что в значительной степени способствует повышению жёсткости конструкции и увеличивает живое сечение. Наружная часть фланцев - скошена со значительным радиусом сгиба, что придаёт внешнюю декоративную привлекательность и повышение аэродинамических свойств. Крепление к фланцам клапана производится снаружи через специальные монтажные отверстия. Возможно изготовление из нержавеющей зеркальной стали "aisi 304-зр" или шлифованной нержавеющей стали "aisi 304-шл" методом лазерной резки. Кассетное исполнение применяется от размера более 800 мм по горизонтали. Решетки могут быть окрашены в любой цвет RAL способом порошкового напыления, стандартный цвет RAL 9016.

Размер

Минимальный рекомендуемый размер 300x300 мм.
Максимальный рекомендуемый размер 1600x930 мм или 930x1600 мм.



Условные обозначения при заказе

РЭД-РКДМ-РОН, АхВ, хх, хх, ххх

Размер рабочего сечения по горизонтали	↑
Размер рабочего сечения по вертикали	↑
Материал НС аisi 304(мат) — матовая нержавеющая сталь НС аisi 304(зр) — зеркальная нержавеющая сталь НС аisi 304(шл) — шлифованная нержавеющая сталь ОС- оцинкованная сталь	↑
Ширина фланца 30, 60, 70, 80	↑
Покрытие RAL- порошковая краска БП- без покраски	↑

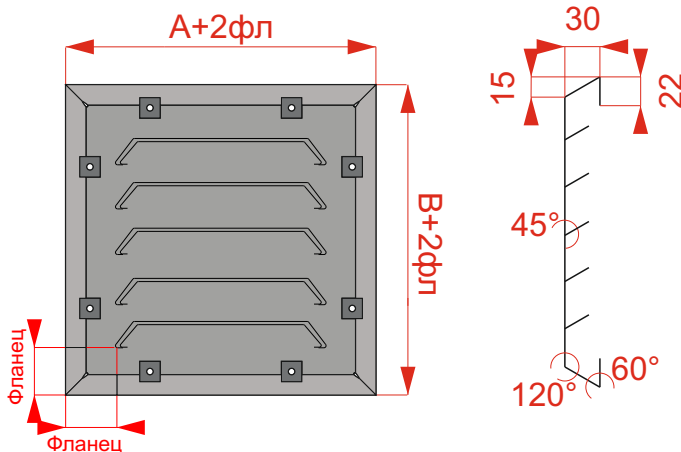
Примеры:

1) РЭД-РКДМ-РОН, 500x250, НС аisi 304(шл), 60, БП

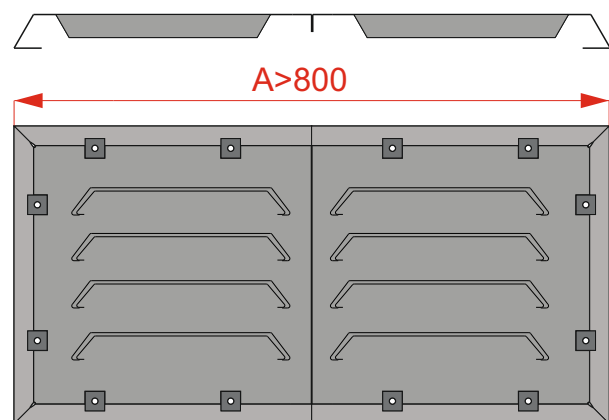
Накладная вентиляционная решетка из нержавеющей стали марки аisi 304 шлифовка, с Z-образными жалюзи с рабочим сечением 500 мм по горизонтали и 250 мм по вертикали, с фланцем 60мм, без покраски.

2) РЭД-РКДМ-РОН, 500x250, ОС, 70, RAL9016

Накладная вентиляционная решетка из оцинкованной стали, с Z-образными жалюзи с рабочим сечением 500 мм по горизонтали и 250 мм по вертикали, с фланцем 70 мм и с порошковым покрытием RAL9016 (белый).



Кассетное исполнение из 2 шт



Решетка РЭД-РКДМ-Плоская

Назначение

Особенностью функционирования систем противодымной вентиляции является высокая скорость движения газа в клапанах этих систем, которая часто достигает 15-17 м/с.

Использование обще-вентиляционных решеток в этих условиях приводит к большим потерям давления на начальном участке сети вытяжной противодымной вентиляции. Декоративная решетка РЭД-РКДМ с пониженным аэродинамическим сопротивлением для «стеновых» клапанов предназначена для установки на «стеновые» клапаны, «канальные» клапаны, торцы воздуховодов, иные строительные проемы.

Конструкция

Стальная решетка РЭД-РКДМ-плоская изготавливается из оцинкованного листа толщиной 1 мм. Возможно изготовление из нержавеющей зеркальной стали "aisi 304-зр" или шлифованной нержавеющей стали "aisi 304-шл" методом лазерной резки. При этом габаритные размеры решетки должны быть больше размеров фланцев воздуховода, клапана или иного элемента вентиляционной системы, для правильного монтажа, что должно оговариваться при заказе. Решетки могут быть окрашены в любой цвет RAL способом порошкового напыления, стандартный цвет RAL 9016.

Размер

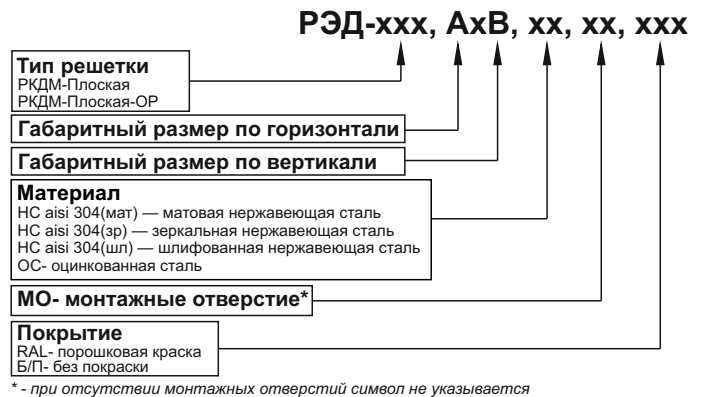
Минимальный рекомендуемый размер 150x150 мм. Максимальный рекомендуемый размер 1000x1000 мм.



Комплектация

По запросу можно изготовить монтажные отверстия в рамке, а также изменить шаг ламелей решетки и прочие характеристики.

Условные обозначения при заказе:



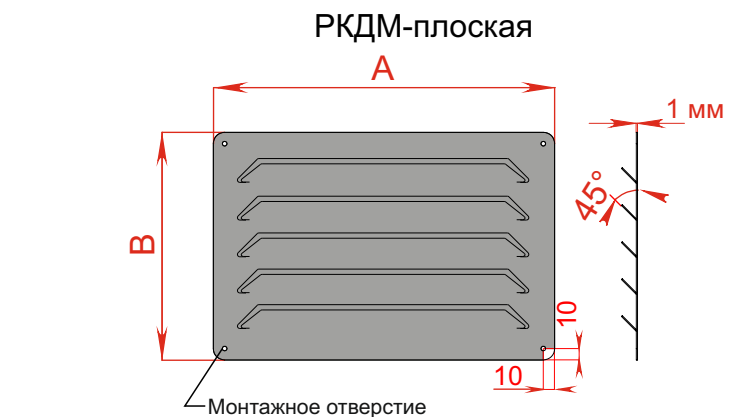
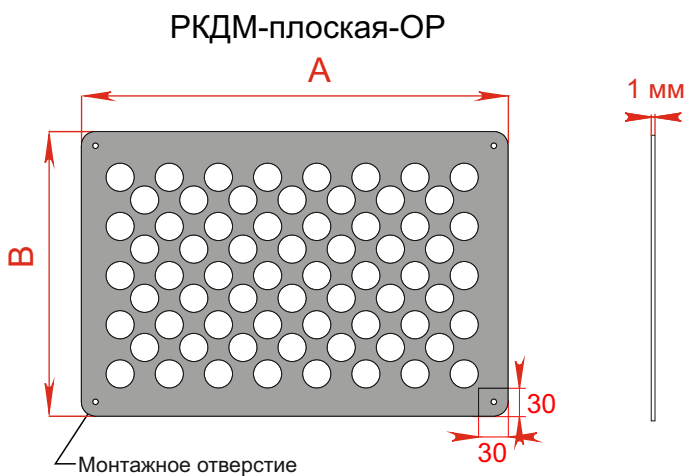
Примеры:

1) РЭД-РКДМ-Плоская, 400x250, ОС, МО, RAL 9016

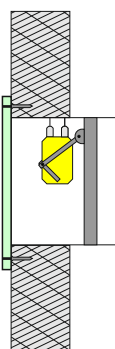
Вентиляционная решетка с Z-образными жалюзи с габаритными размерами 400 мм по горизонтали и 250 мм по вертикали, из оцинкованной стали, с монтажными отверстиями, цвет решетки по каталогу RAL9016 (белый).

2) РЭД-РКДМ-Плоская-ОР, 500x300, НС aisi-304(зр), №2, Б/П

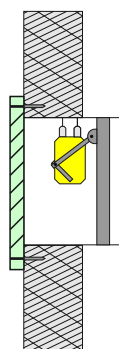
Вентиляционная решетка с орнаментом, 400 мм по горизонтали и 250 мм по вертикали, из зеркальной нержавеющей стали, орнамент №2, без покрытия.



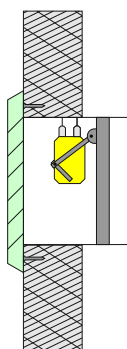
Монтаж решетки РЭД-РКДМ(ОР)



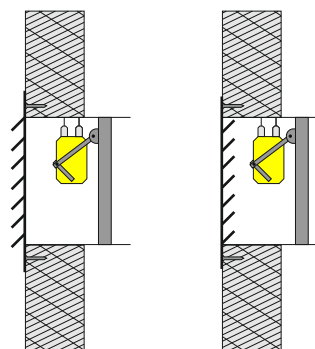
Монтаж решетки РЭД-РКДМ



Монтаж решетки РЭД-РКДМ РОН



Монтаж решетки РЭД-РКДМ-плоская



РЭД-РКДМ, РКДМ-плоская

Типоразмер РЭД-РКДМ		Условный типоразмер по ширине, А(мм)																			
		150	200	300	400	500	600	700	800	900	1000	1100	1190	1300	1400	1500	1600	1700	1800	1940	
Условный типоразмер по высоте, В(мм)	150	F _{с.с.} , м ²	0,0142	0,0189	0,0284	0,0378	0,0473	0,0567	0,0662	0,0756	0,0851	0,0945	0,1040	0,1125	0,1229	0,1323	0,1418	0,1512	0,1607	0,1701	0,1833
		m, кг	0,35	0,44	0,60	0,77	0,94	1,11	1,28	1,44	1,61	1,78	1,95	2,10	2,28	2,45	2,62	2,79	2,96	3,12	3,36
	200	F _{с.с.} , м ²	0,0189	0,0252	0,0378	0,0504	0,0630	0,0756	0,0882	0,1008	0,1134	0,1260	0,1386	0,1499	0,1638	0,1764	0,1890	0,2016	0,2142	0,2268	0,2444
		m, кг	0,44	0,54	0,75	0,96	1,16	1,37	1,58	1,79	2,00	2,20	2,41	2,60	2,83	3,04	3,24	3,45	3,66	3,87	4,16
	300	F _{с.с.} , м ²	0,0284	0,0378	0,0567	0,0756	0,0945	0,1134	0,1323	0,1512	0,1701	0,1890	0,2079	0,2249	0,2457	0,2646	0,2835	0,3024	0,3213	0,3402	0,3667
		m, кг	0,60	0,75	1,04	1,32	1,61	1,90	2,19	2,48	2,76	3,05	3,34	3,60	3,92	4,20	4,49	4,78	5,07	5,36	5,76
	400	F _{с.с.} , м ²	0,0378	0,0504	0,0756	0,1008	0,1260	0,1512	0,1764	0,2016	0,2268	0,2520	0,2772	0,2999	0,3276	0,3528	0,3780	0,4032	0,4284	0,4536	0,4889
		m, кг	0,77	0,96	1,32	1,69	2,06	2,43	2,80	3,16	3,53	3,90	4,27	4,60	5,00	5,37	5,74	6,11	6,48	6,84	7,36
	500	F _{с.с.} , м ²	0,0473	0,0630	0,0945	0,1260	0,1575	0,1890	0,2205	0,2520	0,2835	0,3150	0,3465	0,3749	0,4095	0,4410	0,4725	0,5040	0,5355	0,5670	0,6111
		m, кг	0,94	1,16	1,61	2,06	2,51	2,96	3,40	3,85	4,30	4,75	5,20	5,60	6,09	6,54	6,99	7,44	7,88	8,33	8,96
	600	F _{с.с.} , м ²	0,0567	0,0756	0,1134	0,1512	0,1890	0,2268	0,2646	0,3024	0,3402	0,3780	0,4158	0,4498	0,4914	0,5292	0,5670	0,6048	0,6426	0,6804	0,7333
		m, кг	1,11	1,37	1,90	2,43	2,96	3,48	4,01	4,54	5,07	5,60	6,12	6,60	7,18	7,71	8,24	8,76	9,29	9,82	10,56
	700	F _{с.с.} , м ²	0,0662	0,0882	0,1323	0,1764	0,2205	0,2646	0,3087	0,3528	0,3969	0,4410	0,4851	0,5248	0,5733	0,6174	0,6615	0,7056	0,7497	0,7938	0,8555
		m, кг	1,28	1,58	2,19	2,80	3,40	4,01	4,62	5,23	5,84	6,44	7,05	7,60	8,27	8,88	9,48	10,09	10,70	11,31	12,16
	900	F _{с.с.} , м ²	0,0851	0,1134	0,1701	0,2268	0,2835	0,3402	0,3969	0,4536	0,5103	0,5670	0,6237	0,6747	0,7371	0,7938	0,8505	0,9072	0,9639	1,0206	1,1000
		m, кг	1,61	2,00	2,76	3,53	4,30	5,07	5,84	6,60	7,37	8,14	8,91	9,60	10,44	11,21	11,98	12,75	13,52	14,28	15,36
	1100	F _{с.с.} , м ²	0,1040	0,1386	0,2079	0,2772	0,3465	0,4158	0,4851	0,5544	0,6237	0,6930	0,7623	0,8247	0,9009	0,9702	1,0395	1,1088	1,1781	1,2474	1,3444
		m, кг	1,95	2,41	3,34	4,27	5,20	6,12	7,05	7,98	8,91	9,84	10,76	11,60	12,62	13,55	14,48	15,40	16,33	17,26	18,56
	1300	F _{с.с.} , м ²	0,1229	0,1638	0,2457	0,3276	0,4095	0,4914	0,5733	0,6552	0,7371	0,8190	0,9009	0,9746	1,0647	1,1466	1,2285	1,3104	1,3923	1,4742	1,5889
		m, кг	2,28	2,83	3,92	5,00	6,09	7,18	8,27	9,36	10,44	11,53	12,62	13,60	14,80	15,88	16,97	18,06	19,15	20,24	21,76
1430	F _{с.с.} , м ²	0,1351	0,1802	0,2703	0,3604	0,4505	0,5405	0,6306	0,7207	0,8108	0,9009	0,9910	1,0721	1,1712	1,2613	1,3514	1,4414	1,5315	1,6216	1,7477	
	m, кг	2,50	3,10	4,29	5,48	6,68	7,87	9,06	10,25	11,44	12,64	13,83	14,90	16,21	17,40	18,60	19,79	20,98	22,17	23,84	
1600	F _{с.с.} , м ²	0,1512	0,2016	0,3024	0,4032	0,5040	0,6048	0,7056	0,8064	0,9072	1,0080	1,1088	1,1995	1,3104	1,4112	1,5120	1,6128	1,7136	1,8144	1,9555	
	m, кг	2,79	3,45	4,78	6,11	7,44	8,76	10,09	11,42	12,75	14,08	15,40	16,60	18,06	19,39	20,72	22,04	23,37	24,70	26,56	
1800	F _{с.с.} , м ²	0,1701	0,2268	0,3402	0,4536	0,5670	0,6804	0,7938	0,9072	1,0206	1,1340	1,2474	1,3495	1,4742	1,5876	1,7010	1,8144	1,9278	2,0412	2,2000	
	m, кг	3,12	3,87	5,36	6,84	8,33	9,82	11,31	12,80	14,28	15,77	17,26	18,60	20,24	21,72	23,21	24,70	26,19	27,68	29,76	
2000	F _{с.с.} , м ²	0,1890	0,2520	0,3780	0,5040	0,6300	0,7560	0,8820	1,0080	1,1340	1,2600	1,3860	1,4994	1,6380	1,7640	1,8900	2,0160	2,1420	2,2680	2,4444	
	m, кг	3,46	4,28	5,93	7,58	9,23	10,88	12,52	14,17	15,82	17,47	19,12	20,60	22,41	24,06	25,71	27,36	29,00	30,65	32,96	
2200	F _{с.с.} , м ²	0,2079	0,2772	0,4158	0,5544	0,6930	0,8316	0,9702	1,1088	1,2474	1,3860	1,5246	1,6493	1,8018	1,9404	2,0790	2,2176	2,3562	2,4948	2,6888	
	m, кг	3,80	4,70	6,51	8,32	10,12	11,93	13,74	15,55	17,36	19,16	20,97	22,60	24,59	26,40	28,20	30,01	31,82	33,63	36,16	
2400	F _{с.с.} , м ²	0,2268	0,3024	0,4536	0,6048	0,7560	0,9072	1,0584	1,2096	1,3608	1,5120	1,6632	1,7993	1,9656	2,1168	2,2680	2,4192	2,5704	2,7216	2,9333	
	m, кг	4,13	5,12	7,08	9,05	11,02	12,99	14,96	16,92	18,89	20,86	22,83	24,60	26,76	28,73	30,70	32,67	34,64	36,60	39,36	
2600	F _{с.с.} , м ²	0,2457	0,3276	0,4914	0,6552	0,8190	0,9828	1,1466	1,3104	1,4742	1,6380	1,8018	1,9492	2,1294	2,2932	2,4570	2,6208	2,7846	2,9484	3,1777	
	m, кг	4,47	5,53	7,66	9,79	11,92	14,04	16,17	18,30	20,43	22,56	24,68	26,60	28,94	31,07	33,20	35,32	37,45	39,58	42,56	
2800	F _{с.с.} , м ²	0,2646	0,3528	0,5292	0,7056	0,8820	1,0584	1,2348	1,4112	1,5876	1,7640	1,9404	2,0992	2,2932	2,4696	2,6460	2,8224	2,9988	3,1752	3,4222	
	m, кг	4,80	5,95	8,24	10,52	12,81	15,10	17,39	19,68	21,96	24,25	26,54	28,60	31,12	33,40	35,69	37,98	40,27	42,56	45,76	
2930	F _{с.с.} , м ²	0,2769	0,3692	0,5538	0,7384	0,9230	1,1075	1,2921	1,4767	1,6613	1,8459	2,0305	2,1966	2,3997	2,5843	2,7689	2,9534	3,1380	3,3226	3,5810	
	m, кг	5,02	6,22	8,61	11,00	13,40	15,79	18,18	20,57	22,96	25,36	27,75	29,90	32,53	34,92	37,32	39,71	42,10	44,49	47,84	

РЭД-РКДМ-РОН

Типоразмер РЭД-РКДМ-РОН			Условный типоразмер по ширине, А(мм)													
			300	400	500	600	700	800	900	1000	1100	1190	1300	1400	1500	1600
Условный типоразмер по высоте, В(мм)	300	F _{с.в.} , м ²	0,0567	0,0756	0,0945	0,1134	0,1323	0,1512	0,1701	0,1890	0,2079	0,2249	0,2457	0,2646	0,2835	0,3024
		m, кг	1,16	1,46	1,76	2,07	2,37	2,68	2,98	3,28	3,59	3,86	4,20	4,50	4,80	5,11
	400	F _{с.в.} , м ²	0,0756	0,1008	0,1260	0,1512	0,1764	0,2016	0,2268	0,2520	0,2772	0,2999	0,3276	0,3528	0,3780	0,4032
		m, кг	1,46	1,84	2,23	2,61	3,00	3,38	3,76	4,15	4,53	4,88	5,30	5,68	6,07	6,45
	500	F _{с.в.} , м ²	0,0945	0,1260	0,1575	0,1890	0,2205	0,2520	0,2835	0,3150	0,3465	0,3749	0,4095	0,4410	0,4725	0,5040
		m, кг	1,76	2,23	2,69	3,16	3,62	4,08	4,55	5,01	5,48	5,89	6,40	6,87	7,33	7,80
	600	F _{с.в.} , м ²	0,1134	0,1512	0,1890	0,2268	0,2646	0,3024	0,3402	0,3780	0,4158	0,4498	0,4914	0,5292	0,5670	0,6048
		m, кг	2,07	2,61	3,16	3,70	4,24	4,79	5,33	5,88	6,42	6,91	7,51	8,05	8,60	9,14
	700	F _{с.в.} , м ²	0,1323	0,1764	0,2205	0,2646	0,3087	0,3528	0,3969	0,4410	0,4851	0,5248	0,5733	0,6174	0,6615	0,7056
		m, кг	2,37	3,00	3,62	4,24	4,87	5,49	6,12	6,74	7,36	7,92	8,61	9,24	9,86	10,48
	900	F _{с.в.} , м ²	0,1701	0,2268	0,2835	0,3402	0,3969	0,4536	0,5103	0,5670	0,6237	0,6747	0,7371	0,7938	0,8505	0,9072
		m, кг	2,98	3,76	4,55	5,33	6,12	6,90	7,68	8,47	9,25	9,96	10,82	11,60	12,39	13,17

Коэффициент местного сопротивления РЭД-РКДМ-РОН

РОН	100	150	200	250	300	350	400	450	500	550	600	650	700	750	800	850	900	930	950	1000	1050	1100	1150	1200	1250	1300	1350	1400	1450	1500	1550	1600
100	4,81	4,59	4,38	4,23	4,10	4,00	3,92	3,84	3,79	3,73	3,68	3,62	3,58	3,54	3,51	3,48	3,45	3,43	3,41	3,38	3,36	3,34	3,31	3,28	3,27	3,24	3,22	3,21	3,19	3,18	3,16	3,14
150	4,59	4,39	4,19	4,05	3,93	3,83	3,75	3,68	3,62	3,57	3,52	3,47	3,43	3,39	3,36	3,33	3,30	3,28	3,26	3,24	3,22	3,19	3,17	3,14	3,13	3,10	3,09	3,07	3,06	3,04	3,02	3,01
200	4,38	4,19	4,01	3,86	3,75	3,66	3,58	3,52	3,46	3,41	3,36	3,32	3,28	3,24	3,21	3,18	3,14	3,13	3,12	3,10	3,07	3,05	3,02	3,01	2,98	2,97	2,95	2,94	2,92	2,90	2,89	2,87
250	4,23	4,05	3,86	3,73	3,62	3,54	3,46	3,39	3,34	3,29	3,24	3,20	3,16	3,13	3,10	3,06	3,04	3,02	3,01	2,98	2,96	2,94	2,92	2,90	2,88	2,86	2,85	2,83	2,82	2,80	2,78	2,77
300	4,10	3,93	3,75	3,62	3,52	3,43	3,36	3,30	3,24	3,19	3,14	3,10	3,07	3,04	3,01	2,98	2,95	2,94	2,93	2,90	2,88	2,86	2,84	2,82	2,80	2,78	2,77	2,75	2,74	2,72	2,70	2,69
350	4,00	3,83	3,66	3,54	3,43	3,34	3,28	3,22	3,16	3,11	3,07	3,03	3,00	2,96	2,94	2,90	2,88	2,87	2,86	2,83	2,81	2,78	2,77	2,75	2,73	2,71	2,70	2,68	2,66	2,66	2,64	2,62
400	3,92	3,75	3,58	3,46	3,36	3,28	3,21	3,14	3,10	3,05	3,01	2,97	2,94	2,90	2,87	2,84	2,82	2,80	2,79	2,77	2,75	2,73	2,71	2,69	2,67	2,66	2,64	2,62	2,61	2,60	2,58	2,57
450	3,84	3,68	3,52	3,39	3,30	3,22	3,14	3,09	3,04	2,99	2,95	2,91	2,88	2,85	2,82	2,79	2,77	2,75	2,74	2,72	2,70	2,68	2,66	2,64	2,62	2,61	2,59	2,58	2,56	2,54	2,54	2,52
500	3,79	3,62	3,46	3,34	3,24	3,16	3,10	3,04	2,98	2,94	2,90	2,86	2,83	2,80	2,77	2,74	2,72	2,71	2,70	2,67	2,66	2,63	2,62	2,60	2,58	2,56	2,54	2,52	2,50	2,50	2,48	2,48
550	3,73	3,57	3,41	3,29	3,19	3,11	3,05	2,99	2,94	2,90	2,86	2,82	2,78	2,76	2,73	2,70	2,68	2,67	2,66	2,63	2,62	2,59	2,58	2,56	2,54	2,53	2,51	2,50	2,48	2,46	2,46	2,44
600	3,68	3,52	3,36	3,24	3,14	3,07	3,01	2,95	2,90	2,86	2,82	2,78	2,75	2,72	2,69	2,66	2,64	2,63	2,62	2,60	2,58	2,56	2,54	2,52	2,50	2,49	2,47	2,46	2,45	2,43	2,42	2,41
650	3,62	3,47	3,32	3,20	3,10	3,03	2,97	2,91	2,86	2,82	2,78	2,74	2,71	2,69	2,66	2,63	2,61	2,59	2,58	2,56	2,54	2,53	2,50	2,49	2,47	2,46	2,44	2,43	2,42	2,40	2,39	2,38
700	3,58	3,43	3,28	3,16	3,07	3,00	2,94	2,88	2,83	2,78	2,75	2,71	2,68	2,66	2,62	2,60	2,58	2,56	2,55	2,54	2,51	2,50	2,48	2,46	2,45	2,43	2,42	2,40	2,38	2,38	2,36	2,35
750	3,54	3,39	3,24	3,13	3,04	2,96	2,90	2,85	2,80	2,76	2,72	2,69	2,66	2,62	2,60	2,57	2,54	2,53	2,53	2,50	2,49	2,46	2,45	2,43	2,42	2,40	2,38	2,38	2,36	2,34	2,32	
800	3,51	3,36	3,21	3,10	3,01	2,94	2,87	2,82	2,77	2,73	2,69	2,66	2,62	2,60	2,57	2,54	2,52	2,51	2,50	2,48	2,46	2,44	2,42	2,41	2,39	2,38	2,36	2,35	2,34	2,32	2,31	2,30
850	3,48	3,33	3,18	3,06	2,98	2,90	2,84	2,79	2,74	2,70	2,66	2,63	2,60	2,57	2,54	2,52	2,50	2,48	2,47	2,46	2,44	2,42	2,40	2,38	2,37	2,35	2,34	2,33	2,31	2,30	2,29	2,28
900	3,45	3,30	3,14	3,04	2,95	2,88	2,82	2,77	2,72	2,68	2,64	2,61	2,58	2,54	2,52	2,50	2,47	2,46	2,46	2,43	2,42	2,40	2,38	2,36	2,34	2,32	2,30	2,30	2,28	2,27	2,26	
930	3,42	3,28	3,11	3,02	2,94	2,87	2,80	2,75	2,71	2,67	2,61	2,59	2,56	2,53	2,51	2,48	2,46	2,45	2,44	2,42	2,40	2,38	2,36	2,34	2,33	2,32	2,30	2,29	2,27	2,26	2,24	2,23

РЭД-РКДМ-ОР, РКДМ-ОР-плоская

Типоразмер РКДМ(ОР)		Условный типоразмер по ширине, А(мм)																			
		150	200	300	400	500	600	700	800	900	1000	1100	1190	1300	1400	1500	1600	1700	1800	1940	
Условный типоразмер по высоте, В(мм)	150	F _{с.д.} , м ²	0,0126	0,0168	0,0252	0,0336	0,0420	0,0504	0,0588	0,0672	0,0756	0,0840	0,0924	0,1000	0,1092	0,1176	0,1260	0,1344	0,1428	0,1512	0,1630
		м, кг	0,37	0,44	0,59	0,73	0,88	1,02	1,17	1,31	1,46	1,60	1,75	1,88	2,04	2,18	2,32	2,47	2,61	2,76	2,96
	200	F _{с.д.} , м ²	0,0168	0,0224	0,0336	0,0448	0,0560	0,0672	0,0784	0,0896	0,1008	0,1120	0,1232	0,1333	0,1456	0,1568	0,1680	0,1792	0,1904	0,2016	0,2173
		м, кг	0,44	0,53	0,70	0,87	1,05	1,22	1,39	1,57	1,74	1,91	2,09	2,24	2,43	2,61	2,78	2,95	3,13	3,30	3,54
	300	F _{с.д.} , м ²	0,0252	0,0336	0,0504	0,0672	0,0840	0,1008	0,1176	0,1344	0,1512	0,1680	0,1848	0,1999	0,2184	0,2352	0,2520	0,2688	0,2856	0,3024	0,3259
		м, кг	0,59	0,70	0,93	1,16	1,39	1,62	1,85	2,08	2,31	2,54	2,77	2,98	3,23	3,46	3,69	3,92	4,15	4,38	4,70
	400	F _{с.д.} , м ²	0,0336	0,0448	0,0672	0,0896	0,1120	0,1344	0,1568	0,1792	0,2016	0,2240	0,2464	0,2666	0,2912	0,3136	0,3360	0,3584	0,3808	0,4032	0,4346
		м, кг	0,73	0,87	1,16	1,45	1,74	2,02	2,31	2,60	2,88	3,17	3,46	3,71	4,03	4,32	4,60	4,89	5,18	5,46	5,87
	500	F _{с.д.} , м ²	0,0420	0,0560	0,0840	0,1120	0,1400	0,1680	0,1960	0,2240	0,2520	0,2800	0,3080	0,3332	0,3640	0,3920	0,4200	0,4480	0,4760	0,5040	0,5432
		м, кг	0,88	1,05	1,39	1,74	2,08	2,42	2,77	3,11	3,45	3,80	4,14	4,45	4,83	5,17	5,52	5,86	6,20	6,55	7,03
	600	F _{с.д.} , м ²	0,0504	0,0672	0,1008	0,1344	0,1680	0,2016	0,2352	0,2688	0,3024	0,3360	0,3696	0,3998	0,4368	0,4704	0,5040	0,5376	0,5712	0,6048	0,6518
		м, кг	1,02	1,22	1,62	2,02	2,42	2,82	3,22	3,62	4,02	4,42	4,83	5,19	5,63	6,03	6,43	6,83	7,23	7,63	8,19
	700	F _{с.д.} , м ²	0,0588	0,0784	0,1176	0,1568	0,1960	0,2352	0,2744	0,3136	0,3528	0,3920	0,4312	0,4665	0,5096	0,5488	0,5880	0,6272	0,6664	0,7056	0,7605
		м, кг	1,17	1,39	1,85	2,31	2,77	3,22	3,68	4,14	4,60	5,05	5,51	5,92	6,42	6,88	7,34	7,80	8,25	8,71	9,35
	900	F _{с.д.} , м ²	0,0756	0,1008	0,1512	0,2016	0,2520	0,3024	0,3528	0,4032	0,4536	0,5040	0,5544	0,5998	0,6552	0,7056	0,7560	0,8064	0,8568	0,9072	0,9778
		м, кг	1,46	1,74	2,31	2,88	3,45	4,02	4,60	5,17	5,74	6,31	6,88	7,39	8,02	8,59	9,16	9,73	10,30	10,87	11,67
	1100	F _{с.д.} , м ²	0,0924	0,1232	0,1848	0,2464	0,3080	0,3696	0,4312	0,4928	0,5544	0,6160	0,6776	0,7330	0,8008	0,8624	0,9240	0,9856	1,0472	1,1088	1,1950
		м, кг	1,75	2,09	2,77	3,46	4,14	4,83	5,51	6,19	6,88	7,56	8,25	8,86	9,62	10,30	10,99	11,67	12,35	13,04	14,00
	1300	F _{с.д.} , м ²	0,1092	0,1456	0,2184	0,2912	0,3640	0,4368	0,5096	0,5824	0,6552	0,7280	0,8008	0,8663	0,9464	1,0192	1,0920	1,1648	1,2376	1,3104	1,4123
		м, кг	2,04	2,43	3,23	4,03	4,83	5,63	6,42	7,22	8,02	8,82	9,62	10,33	11,21	12,01	12,81	13,61	14,40	15,20	16,32
1430	F _{с.д.} , м ²	0,1201	0,1602	0,2402	0,3203	0,4004	0,4805	0,5606	0,6406	0,7207	0,8008	0,8809	0,9530	1,0410	1,1211	1,2012	1,2813	1,3614	1,4414	1,5536	
	м, кг	2,22	2,66	3,53	4,40	5,27	6,15	7,02	7,89	8,76	9,63	10,51	11,29	12,25	13,12	13,99	14,87	15,74	16,61	17,83	
1600	F _{с.д.} , м ²	0,1344	0,1792	0,2688	0,3584	0,4480	0,5376	0,6272	0,7168	0,8064	0,8960	0,9856	1,0662	1,1648	1,2544	1,3440	1,4336	1,5232	1,6128	1,7382	
	м, кг	2,47	2,95	3,92	4,89	5,86	6,83	7,80	8,76	9,73	10,70	11,67	12,54	13,61	14,58	15,54	16,51	17,48	18,45	19,80	
1800	F _{с.д.} , м ²	0,1512	0,2016	0,3024	0,4032	0,5040	0,6048	0,7056	0,8064	0,9072	1,0080	1,1088	1,1995	1,3104	1,4112	1,5120	1,6128	1,7136	1,8144	1,9555	
	м, кг	2,76	3,30	4,38	5,46	6,55	7,63	8,71	9,79	10,87	11,96	13,04	14,01	15,20	16,28	17,37	18,45	19,53	20,61	22,13	
2000	F _{с.д.} , м ²	0,1680	0,2240	0,3360	0,4480	0,5600	0,6720	0,7840	0,8960	1,0080	1,1200	1,2320	1,3328	1,4560	1,5680	1,6800	1,7920	1,9040	2,0160	2,1728	
	м, кг	3,05	3,65	4,84	6,04	7,23	8,43	9,62	10,82	12,02	13,21	14,41	15,48	16,80	17,99	19,19	20,39	21,58	22,78	24,45	
2200	F _{с.д.} , м ²	0,1848	0,2464	0,3696	0,4928	0,6160	0,7392	0,8624	0,9856	1,1088	1,2320	1,3552	1,4661	1,6016	1,7248	1,8480	1,9712	2,0944	2,2176	2,3901	
	м, кг	3,34	3,99	5,30	6,61	7,92	9,23	10,54	11,85	13,16	14,47	15,78	16,95	18,39	19,70	21,01	22,32	23,63	24,94	26,77	
2400	F _{с.д.} , м ²	0,2016	0,2688	0,4032	0,5376	0,6720	0,8064	0,9408	1,0752	1,2096	1,3440	1,4784	1,5994	1,7472	1,8816	2,0160	2,1504	2,2848	2,4192	2,6074	
	м, кг	3,63	4,34	5,76	7,19	8,61	10,03	11,45	12,88	14,30	15,72	17,15	18,43	19,99	21,41	22,84	24,26	25,68	27,11	29,10	
2600	F _{с.д.} , м ²	0,2184	0,2912	0,4368	0,5824	0,7280	0,8736	1,0192	1,1648	1,3104	1,4560	1,6016	1,7326	1,8928	2,0384	2,1840	2,3296	2,4752	2,6208	2,8246	
	м, кг	3,92	4,89	6,22	7,76	9,30	10,83	12,37	13,90	15,44	16,98	18,51	19,90	21,59	23,12	24,66	26,20	27,73	29,27	31,42	
2800	F _{с.д.} , м ²	0,2352	0,3136	0,4704	0,6272	0,7840	0,9408	1,0976	1,2544	1,4112	1,5680	1,7248	1,8659	2,0384	2,1952	2,3520	2,5088	2,6656	2,8224	3,0419	
	м, кг	4,21	5,03	6,68	8,33	9,98	11,63	13,28	14,93	16,58	18,23	19,88	21,37	23,18	24,83	26,48	28,13	29,78	31,43	33,74	
2930	F _{с.д.} , м ²	0,2461	0,3282	0,4922	0,6563	0,8204	0,9845	1,1486	1,3126	1,4767	1,6408	1,8049	1,9526	2,1330	2,2971	2,4612	2,6253	2,7894	2,9534	3,1832	
		4,40	5,26	6,98	8,71	10,43	12,15	13,88	15,60	17,32	19,05	20,77	22,32	24,22	25,94	27,67	29,39	31,12	32,84		

