

Корзины, экраны и панели РЭД-КДК, РЭД-ЭДК, РЭД-ПДК

Назначение

Корзина для кондиционера - это специальная фасадная конструкция, позволяющая защитить блок кондиционера от внешнего воздействия и придать фасаду дома благоустроенный вид

Конструкция

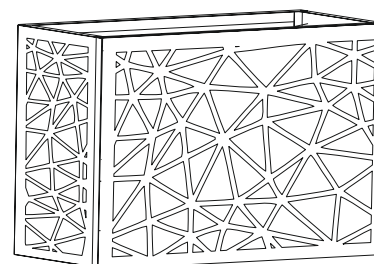
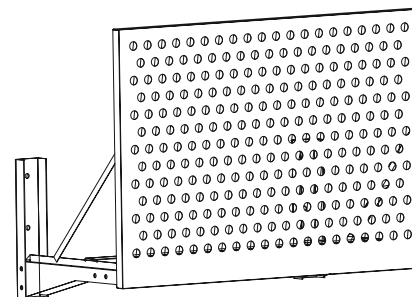
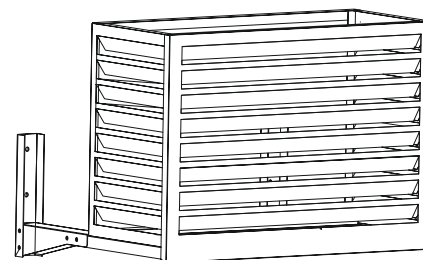
Данная корзина выполнена из оцинкованного листового проката высочайшего качества, благодаря чему имеет привлекательный внешний вид и не большой вес.

Особенности

- 1) Сборно - разборная конструкция.
 - 2) Отсутствие сварки.
 - 3) Устойчивость к коррозии
- Возможность изготовления как жалюзийную, так и декоративную корзину с любым узором или логотипом.

Покрытие

Порошковая покраска в любой цвет по каталогу RAL



РЭД-КДК-1-КК-Л-Rv-RAL9005

КДК - корзина для кондиционера с кронштейном

ЭДК - экран для кондиционера с кронштейном

ПДК - панели для кондиционера без кронштейна

Модель (типоразмер)
полезная площадь

- 1 (900x600x550)
- 2 (1000x700x550)
- 3 (1200x900x600)
- 4 (1300x1050x650)

Цвет покрытия

- Орнамент художественной резки по каталогу либо индивидуальный
- Тип перфорации по каталогу

Л - ламельная (жалюзи)

П - перфорация

ДЕК - декоративная лазерная резка

КК - кронштейн без удлинения

КУ - кронштейн с удлинением в фасад

Пример 1:

РЭД-КДК \ 2 \ КК \ ДЕК \ №5 \ RAL1016

Корзина номер типоразмера 2 с коротким кронштейном, декоративная, орнамент по каталогу №5 с покраской в RAL 1016

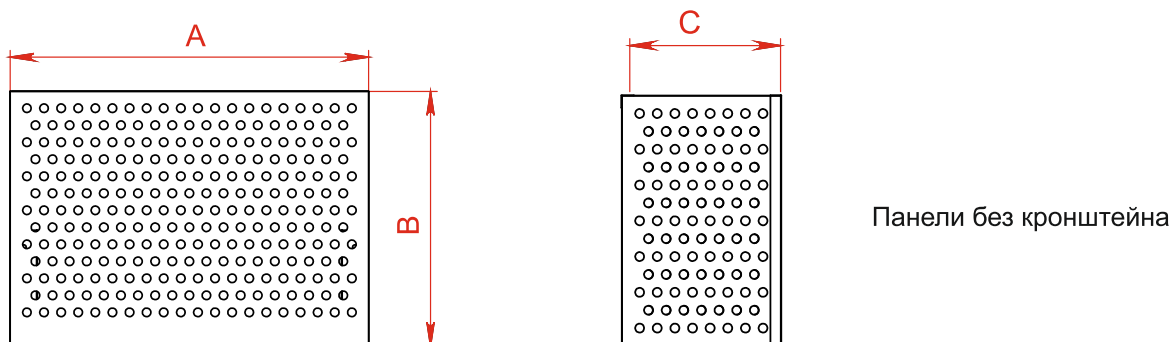
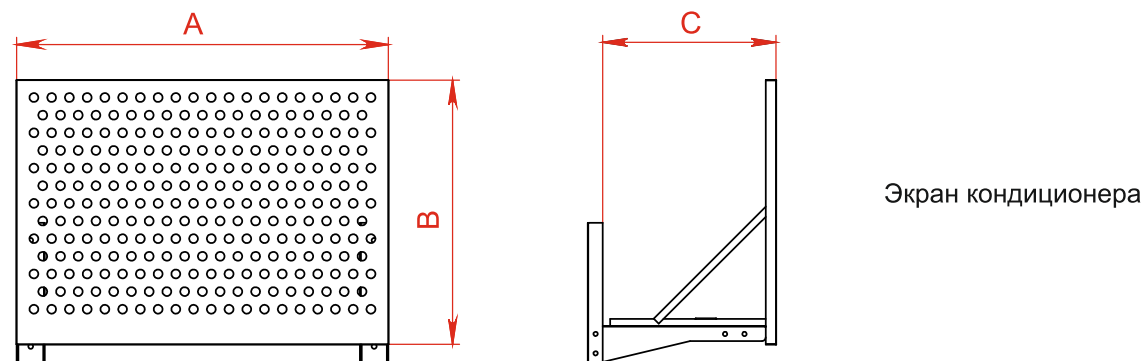
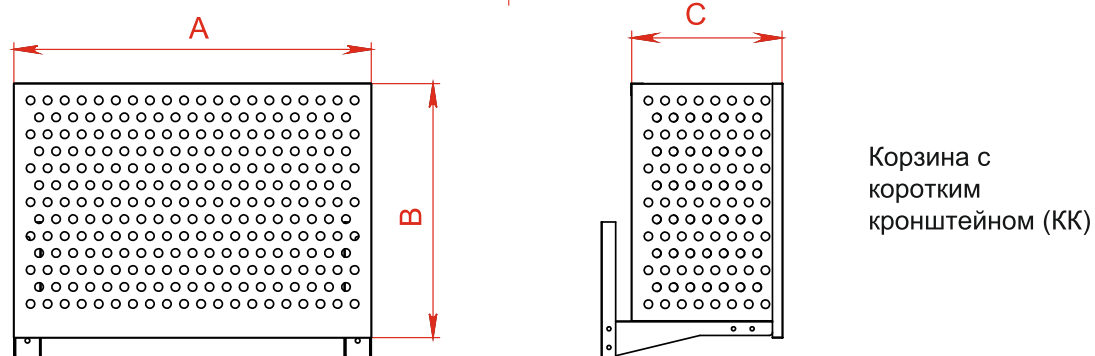
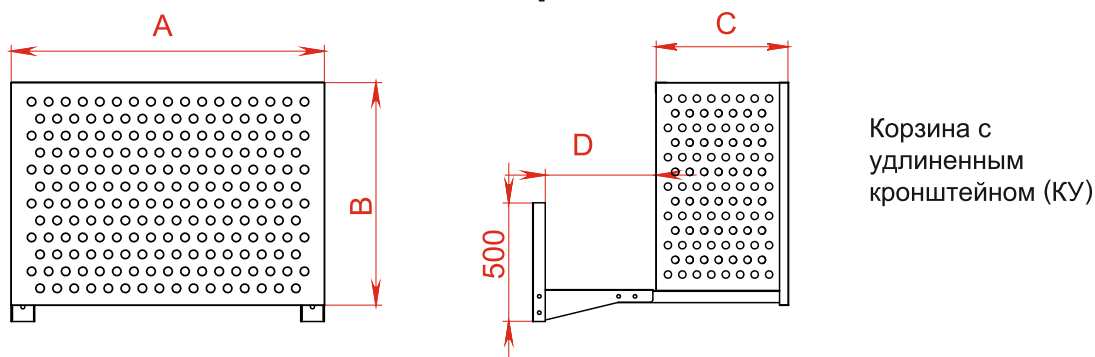
Пример 2:

РЭД-ЭДК \ 1 \ КУ \ Л \ RAL9005

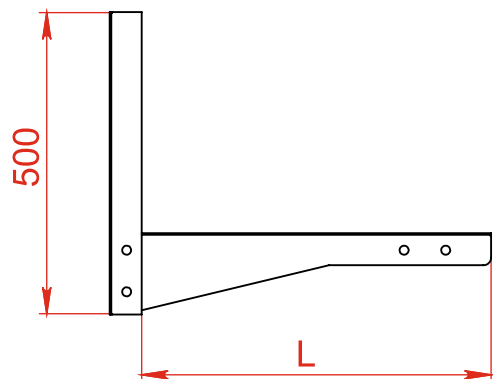
Корзина номер типоразмера 1 с длинным кронштейном, ламельная (жалюзи), с покраской в RAL 9005

Типоразмер	А, мм	В, мм	С, мм
ТИП №1	900	600	550
ТИП №2	1000	700	550
ТИП №3	1200	900	600
ТИП №4	1300	1050	650

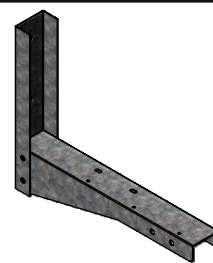
Модификации



Вид кронштейна

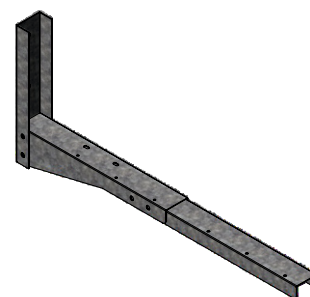
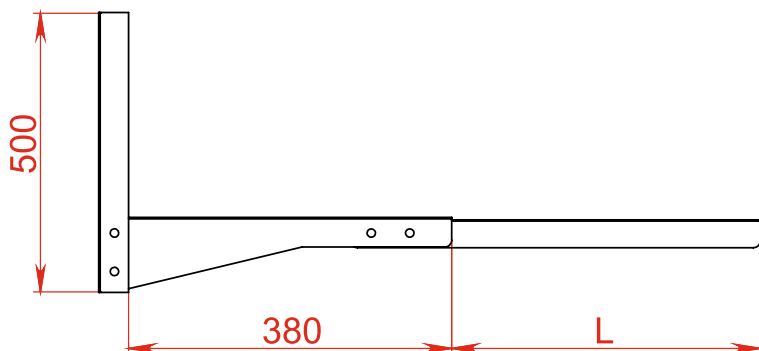


Кронштейн короткий (КК)



Типоразмер	Габаритные размеры	L, мм
Тип №1	900x600x550	625
Тип №2	1000x700x550	625
Тип №3	1200x900x600	675
Тип №4	1300x1050x650	725

Кронштейн удлиненный (УК)

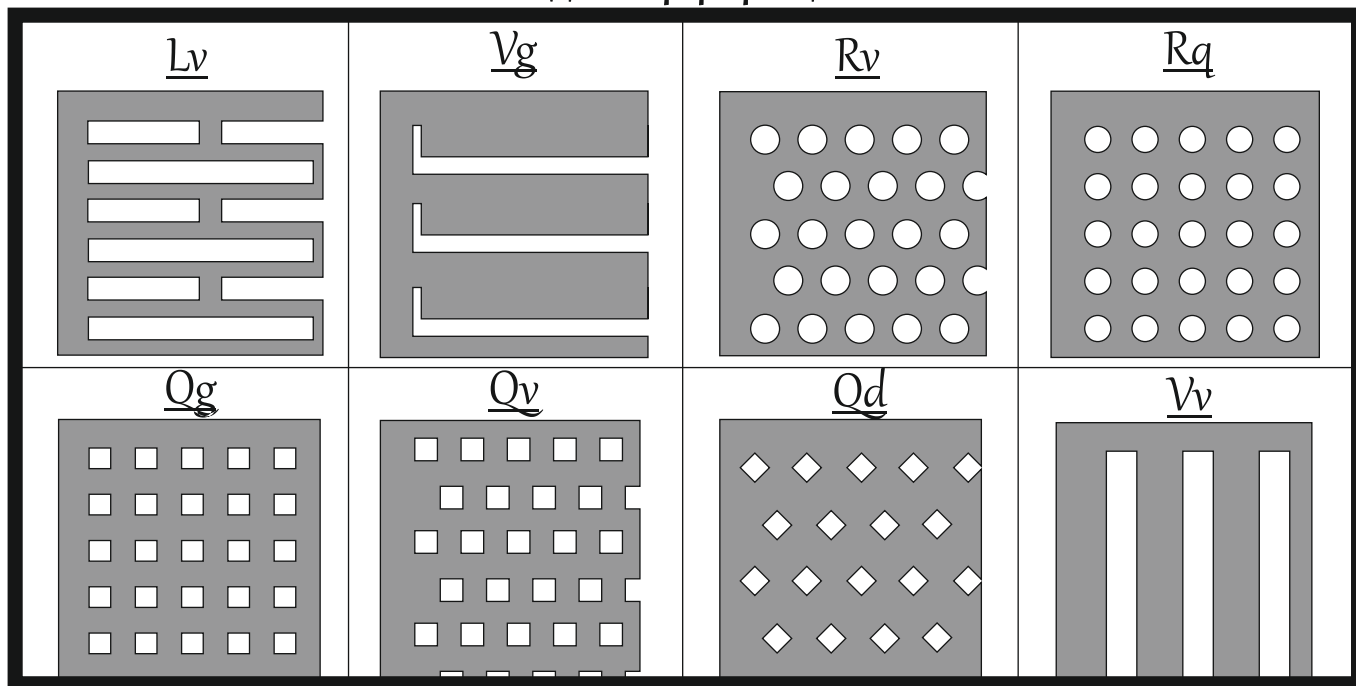


Типоразмер	Габаритные размеры	L, мм
Тип №1	900x600x550	515
Тип №2	1000x700x550	515
Тип №3	1200x900x600	565
Тип №4	1300x1050x650	615

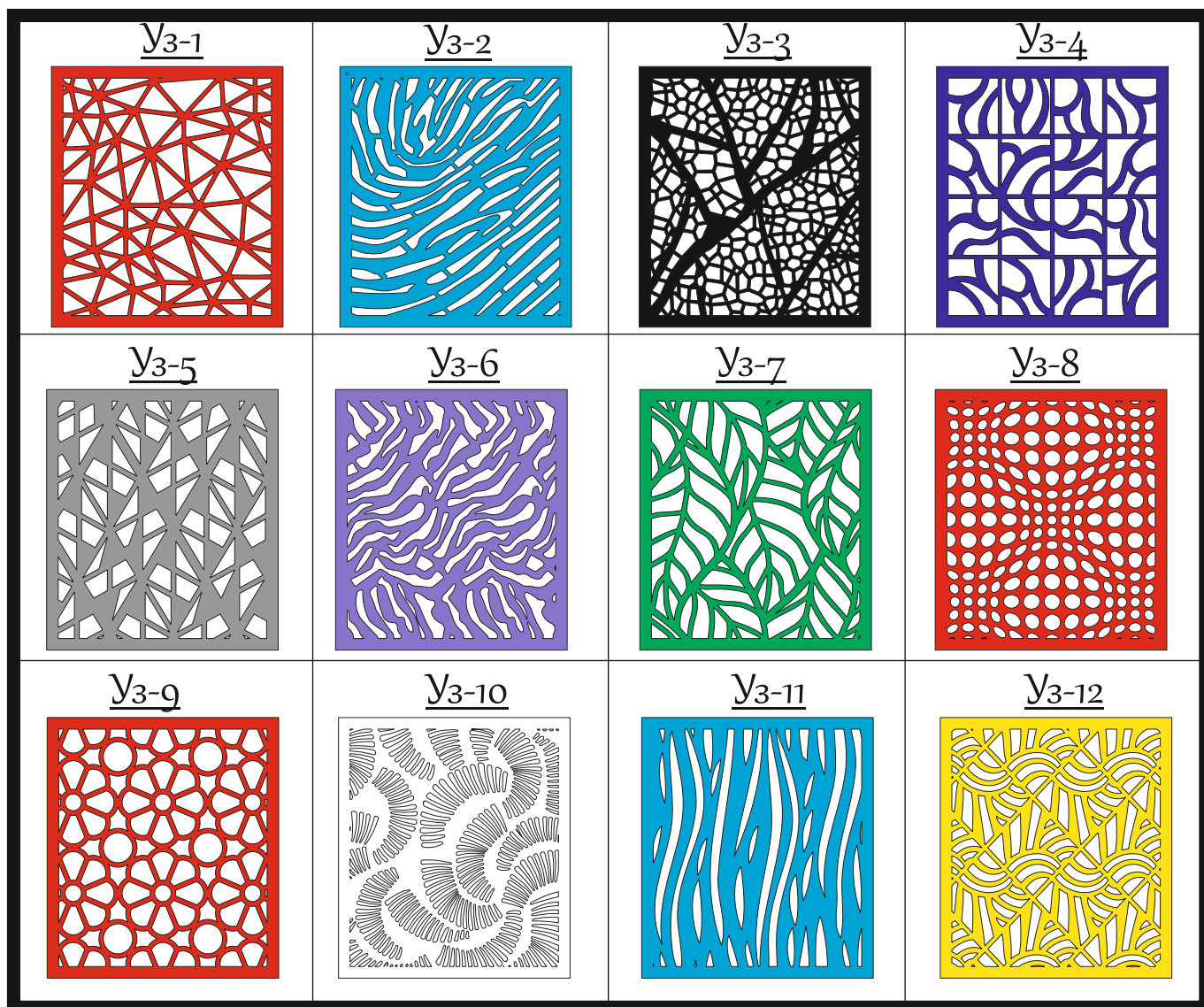
Вес корзины с учетом всех комплектующих

Вес, кг	КДК КК	КДК КУ	ПДК	ЭДК КК	ЭДК КУ
Тип №1	19,3	20,4	10,8	14,3	16,5
Тип №2	21,5	22,8	12,9	16,1	17,9
Тип №3	27,5	28,9	18,5	19,5	21,7
Тип №4	32,2	33,7	22,9	22,2	24,3

Виды перфорации



Виды узоров



Технический отчет

Расчет кронштейна для крепления внешних блоков кондиционеров и защитных корзин РЭД-КДК на фасад зданий и сооружений.

Расчетные исследования трехмерного напряженно-деформированного состояния конструкций.



Оглавление

- 1 - Исходные данные для расчета
- 2 - Нагрузки и закрепления
- 3 - Допущения
- 4 - Расчет напряжений и деформаций
- 5 - Расчет крепления кронштейна к стене

Введение

Данный расчет выполнен для подтверждения соответствий механических характеристик заданным требованиям. Расчет внутренних напряжений и деформаций выполнен посредством программного обеспечения Solid Works 2018, применяющего при расчете метод конечно-элементарного анализа.

В отчете приводятся:

- 1) Краткое описание конструкции и характеристик материалов металлических конструкций и узлов, расчетных нагрузок и их сочетаний, постановка задач расчетных исследований напряженно-деформированного состояния и прочности.
- 2) Результирующие параметры пространственного напряженно-деформированного состояния конструкции (деформации) при расчетном приложении нагрузок, оценка статической прочности по нормативным критериям.
- 3) В заключении, на базе выполненных расчетных исследований делается вывод о соответствии состояния конструкций нормативным критериям статической прочности при условии соблюдения принятых параметров проекта.

1 - Исходные данные для расчета

Предмет использования - кронштейн Тип 1, предназначенный для установки внешнего блока кондиционера.

В данном отчете объединены результаты расчета кронштейнов Тип 1, Тип 2, Тип 3, Тип 4, так как разница в их конструкции и геометрических характеристик, влияющих на изменение изгибающих моментов и внутренних напряжений и деформаций отсутствует.

Для расчета используем максимально тяжелый блок BSG-30HN1

Нормативная документация, используемая для выполнения расчета на прочность:

1. СП 20.13330.2016 - нагрузки и воздействия.
2. СП 16.13330.2017 - расчет стальных конструкций.
3. ГОСТ Р 54257-2010 - нормы надежности



Общий вид кронштейна Тип 1

Данные о материалах элементов конструкции, включенных в расчетную модель

Название узла	Материал	Механические характеристики
Кронштейн Тип 1	Ст2 сп5 ГОСТ 14637-89	OT=245 Мпа, 85=26%

Территориальная принадлежность

Предполагаемая территория установки - Центральный Федеральный округ.

Согласно обозначенной территориальной принадлежности, выбираем нормативные значения, соответствующие наиболее неблагоприятные климатические районы:

- Снеговой район

- Ветровой район

№	Климатические воздействия	Значения
1	Нормативная снеговая нагрузка, кПа	2
2	Ветровая нагрузка, кПа	0,3
3	Нормативное значение минимальной температуры воздуха, °С	-40
4	Нормативное значение максимальной температуры воздуха, °С	+35

Нагрузки и крепления

Максимальный вес наружного блока кондиционера с защитной корзиной - 100 кг что соответствует 980 Н, прикладывается к траверсам в виде равномерно распределенной нагрузки

Рассчитаем снеговую нагрузку

$$PS = Sg * A * C = 2000 * 0,9 * 0,55 = 990 \text{ Н}$$

- Sg - снеговая нагрузка
- C - ширина корзины с блоком
- A - длина корзины с блоком

Снеговая нагрузка прикладывается нормально к наружному блоку

Рассчитаем ветровую нагрузку

$$Pw = w0 * C * B = 300 * 0,55 * 0,6 = 99 \text{ Н}$$

- w0 - ветровая нагрузка
- C - ширина корзины с блоком
- B - высота корзины с блоком

Допуски

Для расчета напряжений в металлоконструкции кронштейна, примем допущение, что кронштейн жестко сделан по всей поверхности прилегания пятки, так как крепление кронштейна к стене производится группой анкерных болтов, за счет предварительного напряжения которых, обеспечивается контакт пятки со стеной.

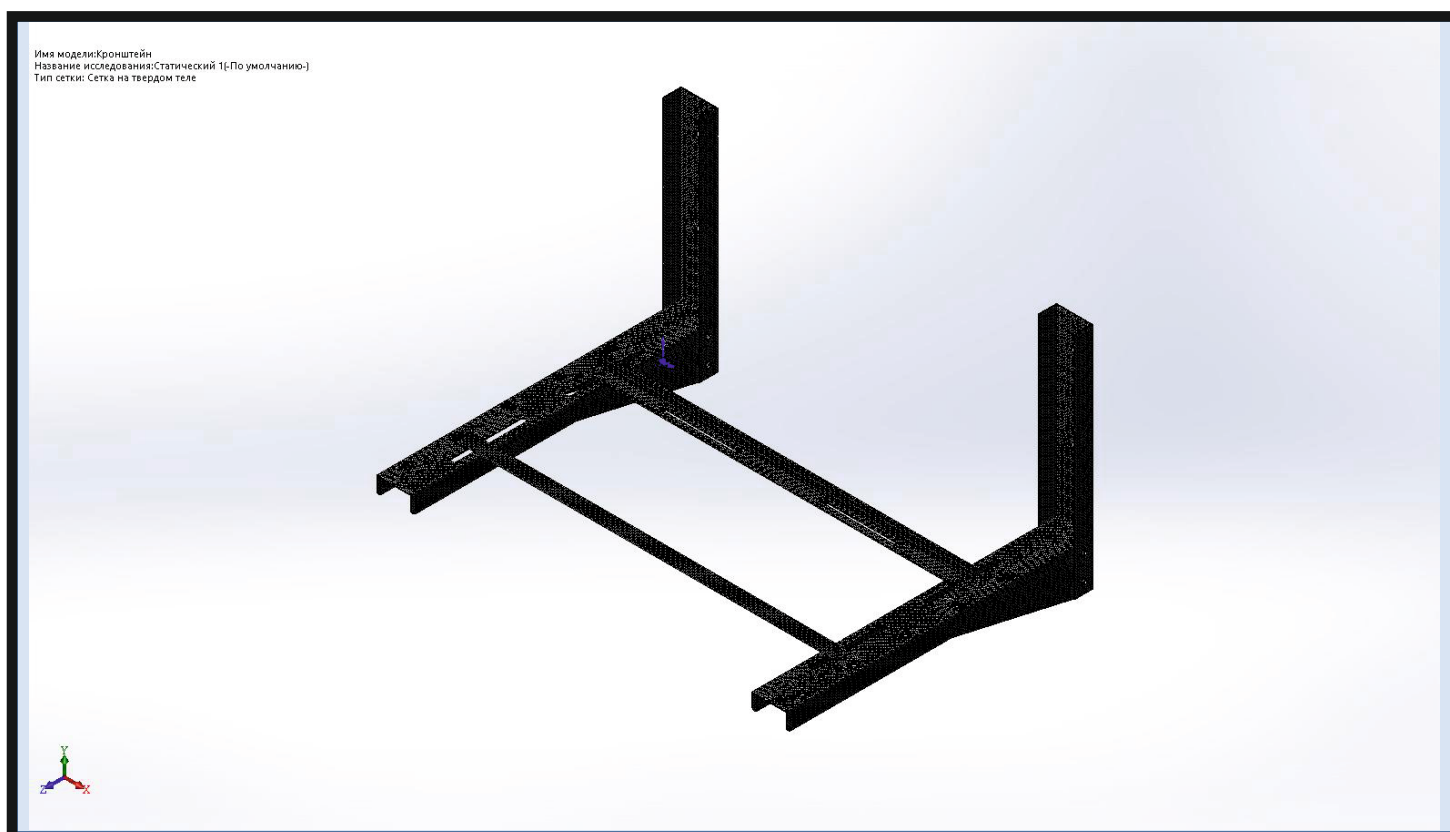
В расчетной модели болтовые соединения заменены глобальным контактом, так как детали имеют контакт прилегающими гранями за счет предварительного натяжения болтовых соединений.

В комбинациях нагрузок коэффициент сочетаний принят за единицу с целью обеспечения запаса прочности изделия и определения усилий на наиболее неблагоприятное стечение обстоятельств.

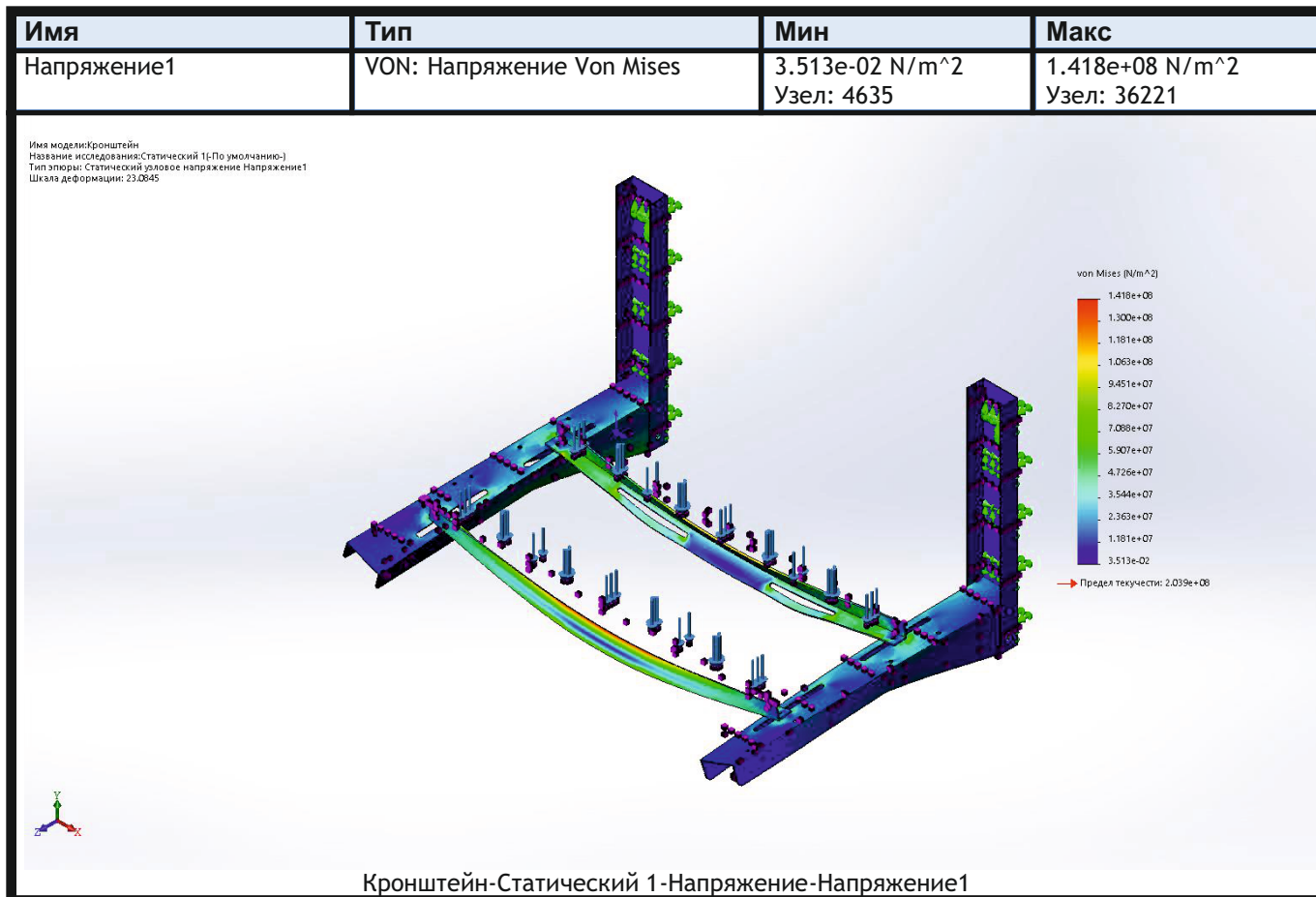
Расчет напряжений и деформаций

Тип сетки	Сетка на твердом теле
Используемое разбиение	Сетка на основе кривизны
Точки Якобиана	4 точки
Максимальный размер элемента	17 мм
Минимальный размер элемента	3,39
Эпюра качества сетки	Высокая

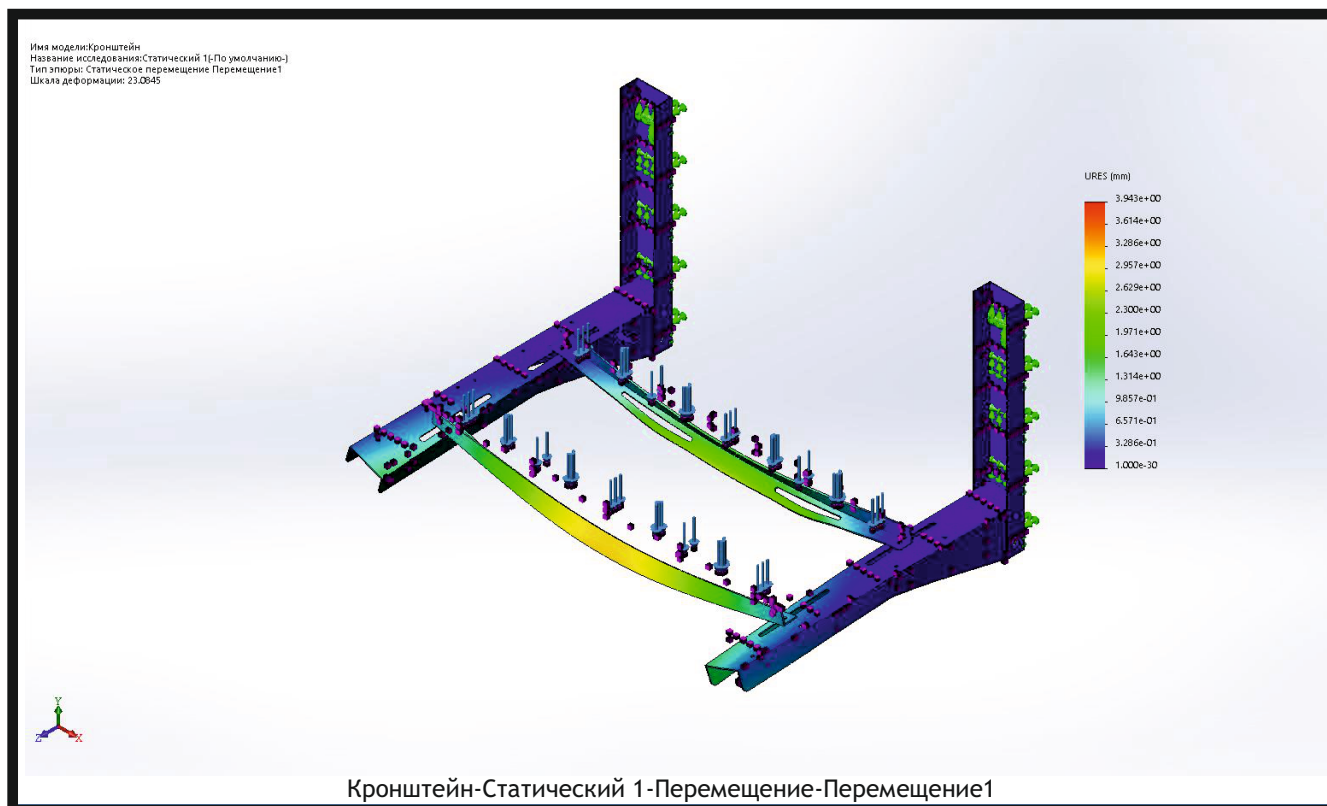
Всего узлов	68920
Всего элементов	33612
Максимальное соотношение сторон	52
% элементов с соотношением сторон < 3	1,89
% элементов с соотношением сторон > 10	9
% искаженных элементов (Якобиан)	0



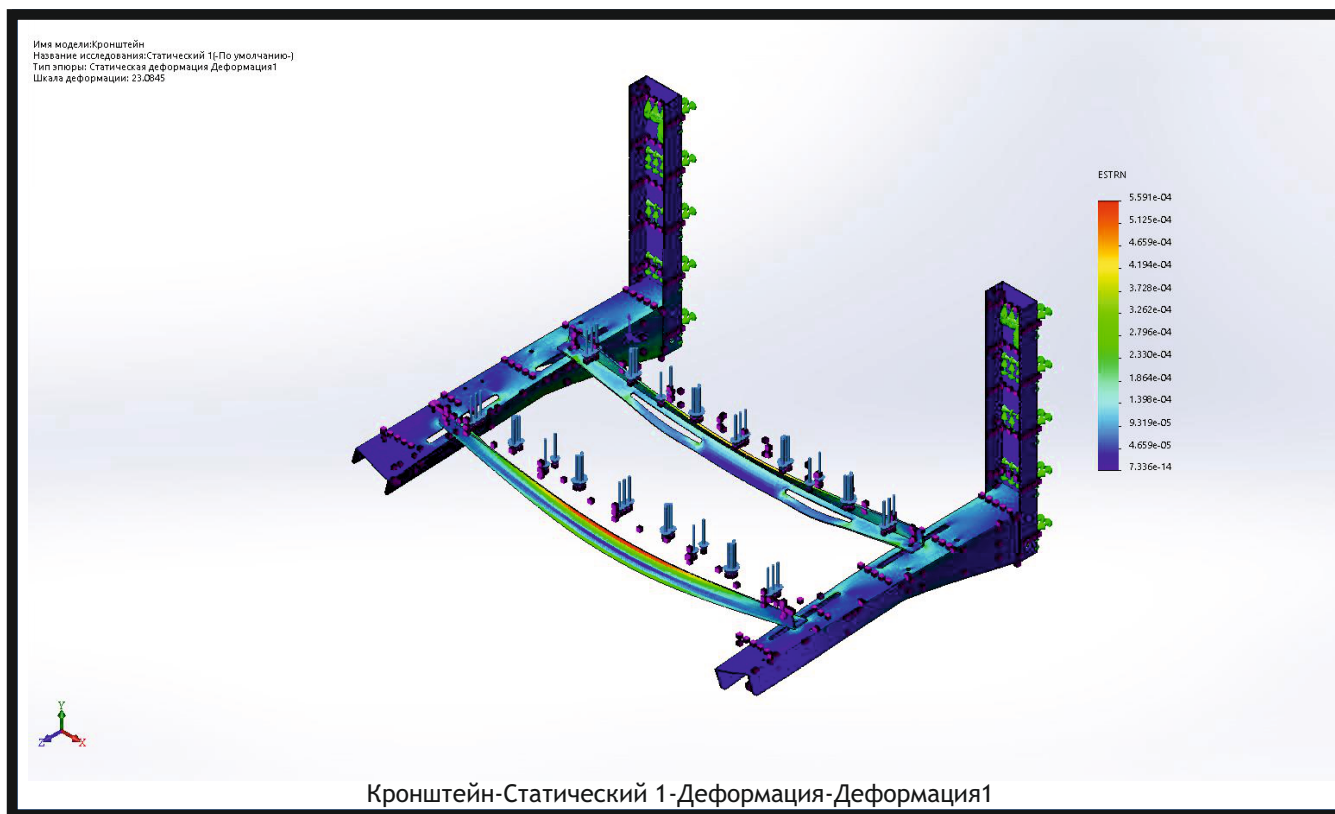
Внутренние напряжения



Прогиб



Деформация



Вывод по расчетам металлоконструкции

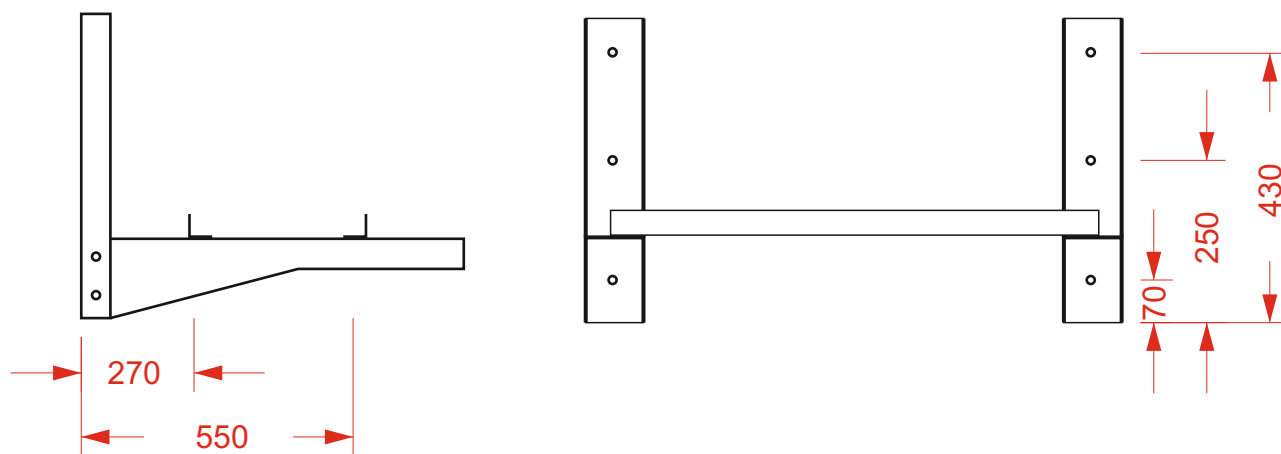
Данные расчетной программы при максимальной нагрузке 100 кг - вес наружного блока с защитной корзиной, 990 Н - снеговая нагрузка, 99 Н - ветровая нагрузка.

- максимальное внутреннее напряжение - 117 МПа соответствует 100% запасу прочности
- максимальный прогиб 2,5 мм
- максимальная деформация 4%

Максимально возможная расчетная нагрузка на кронштейн до пластической деформации 420 кг

Крепление кронштейна к стене

Кронштейн закрепляется к стене посредством 6 механических упорных анкерных болтов М10х100. Исходя из схем нагрузок, где F равна сумме сил действующих на кронштейн, рассчитаем силы, действующие на анкерные болты.



Изгибающий момент равен

$$M = 1040\text{Н} * 0,27\text{м} + 1040\text{Н} * 0,55 = 853\text{Н} * \text{м}$$

При расчете сил, действующих на анкерные болты, силы в нижней паре анкерных болтов можно не учитывать, так как они находятся в сжатой зоне - СТО 36554501-039-2014

Осевая сила, действующая на один анкер равна:

$$F_r = M / 0,25 * 2 + 0,35 * 2 + 0,45 * 2 = 406 \text{ Н}$$

Оценка соответствия крепления нормативным значениям

Принимая во внимание, что кронштейн может быть закреплен к стене, построенной из материала обладающий низким из возможных физико-механическими характеристиками, для расчета примем ячеистый бетон В 1,5.

Согласно характеристикам, приведенным в СП 63.13330.2012, нормальное сопротивление сжатию ячеистого бетона В 1,5 равно 0,95 Мпа. Эффективную глубину анкеровки примем 50 мм.

Исходя из вышеприведенных данных, можно рассчитать нормальную силу сопротивления выкалывания бетонного основания.

$$N_{rk,c} = K * \sqrt{R_{bn}} * h_{et} 1,5 = 2894$$

где, K - коэффициент зависящий от состояния бетона, принимается равным 8,4 при возможном образовании трещин, 11,8 при отсутствии трещин

R_{bn} - нормальное сопротивление бетона сжатию

h_{et} - эффективная глубина анкеровки

Исходя из вышеприведенных расчетов получим коэффициент запаса прочности анкерного соединения при монтаже на стену из бетона равен 2894/406=7,1281