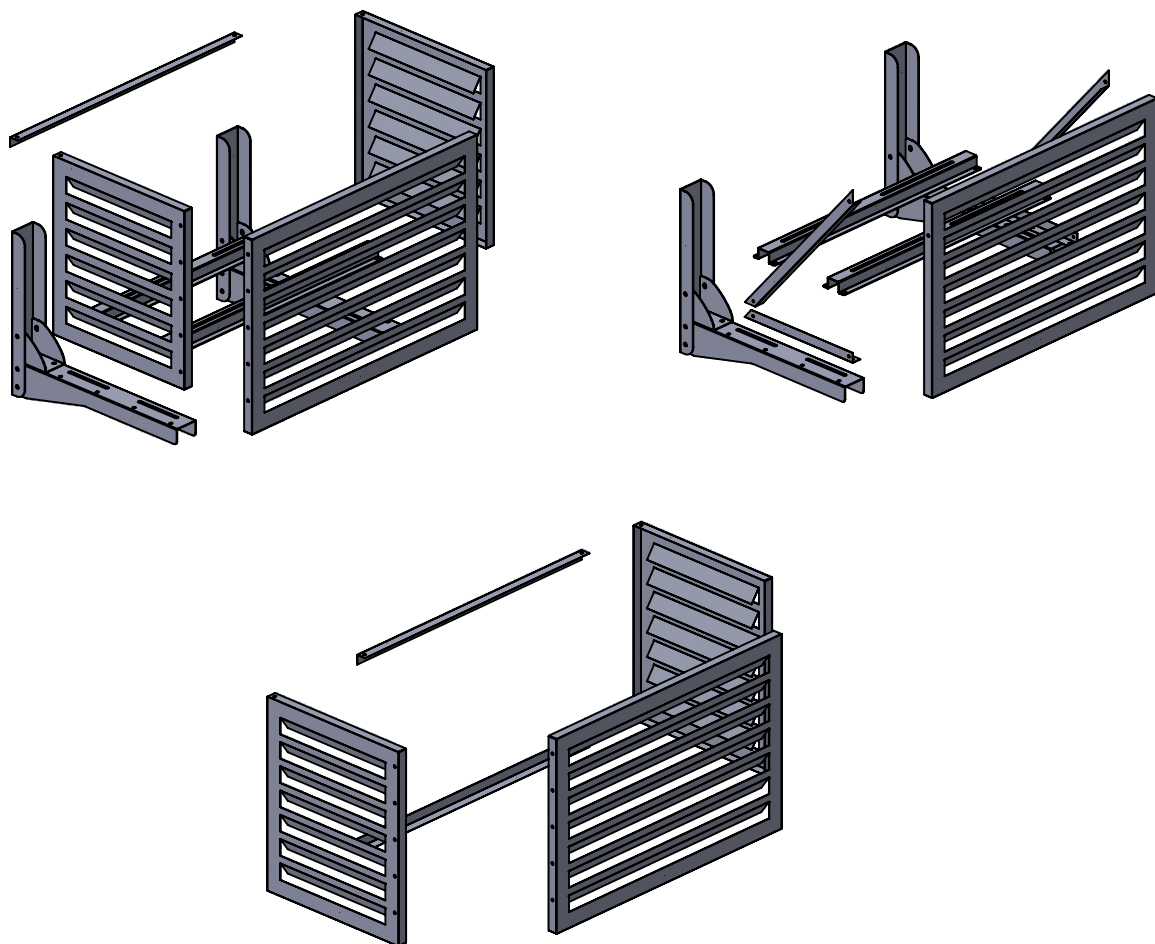


ПАСПОРТ

Фасадные конструкции для защиты наружных
блоков кондиционеров РЭД-КДК, ЭДК, ПДК

ТУ 4863-001-24301953-2015



RedVENT
управление воздухом

Корзины РЭД-КДК, экраны РЭД-ЭДК и панели РЭД-ПДК

Назначение

Корзины РЭД-КДК, экраны РЭД-ЭДК и панели РЭД-ПДК - это специальные фасадные конструкции, позволяющие защитить наружный блок кондиционера от внешнего воздействия и придать фасаду дому благоустроенный эстетический вид, а так же увеличивают срок службы внешних блоков и защищают от несанкционированного доступа.

Конструкция

Все изделия выполнены из оцинкованной холоднокатаной стали толщиной 1 мм и имеют покрытие из полимерной порошковой краски. Имеют следующие особенности:

- сборно-разборная конструкция;
- отсутствие необходимости в сварочных работах;
- устойчивость к коррозии;
- стандартные и нестандартные типоразмеры;
- беспрепятственный забор воздуха в систему кондиционирования;
- удобства монтажа и последующего обслуживания.

РЭД-КДК — это полноценная конструкция (корзина), которая поставляется в комплекте с несущими кронштейнами и тремя защитными панелями.

РЭД-ЭДК — это конструкция (экран), которая поставляется в комплекте с несущими кронштейнами и одной (лицевой) защитной панелью.

РЭД-ПДК — это конструкция (панель) в отличие от корзин и экранов, поставляются без кронштейнов и не имеют возможности монтажа на вентилируемые фасады (для фасадов с утеплением необходимо выбрать корзины или экраны).

Кронштейны изготавливаются из оцинкованной холоднокатаной стали толщиной 2 мм.

Корзины, экраны и панели изготавливаются 4-х типовых размеров (см. стр 3), по запросу возможно изготовить по размерам заказчика.

Технические характеристики

Предельные отклонения размеров не должны превышать - по длине и ширине $\pm 2,5$ мм. Стороны решетки должны быть взаимно перпендикулярны. Отклонение от перпендикулярности сторон не должно превышать - 0,5 мм на 100 мм длины. Все геометрические размеры и предельные отклонения размеров элементов изделия должны соответствовать требованиям, указанным в ТУ.

Условия эксплуатации

Диапазон рабочих температур от -50°C до $+50^{\circ}\text{C}$, влажность воздуха - не более 90%, проходящий воздух не должен содержать абразивных, волокнистых, клейких, горючих, и агрессивных примесей.

Указания по монтажу и эксплуатации

Монтаж изделий на месте их установки должен производиться без излишних усилий, деформация изделия не допускается. Загрязнения с поверхности следует удалять мягкой тканью, смоченной водой или мыльным раствором.

Упаковка

Корзины РЭД-КДК, экраны РЭД-ЭДК и панели РЭД-ПДК упакованы в полиэтиленовую стрейч-пленку. Предприятие-изготовитель сопровождает каждую отгружаемую партию документами установленной формы. Транспортируют изделия любым видом транспорта при условии защиты их от воздействия атмосферных осадков и сохранения целостности упаковки. Решетки следует хранить в упакованном виде в закрытом сухом помещении при температуре не ниже 0°C и относительной влажности не более 70%.

Гарантийный срок

12 месяцев с момента продажи при соблюдении условий эксплуатации и отсутствии повреждений.

Срок службы

Не менее 5-ти лет при соблюдении условий эксплуатации.

Условные обозначения при заказе



* - только для РЭД-ПДК и РЭД-ЭДК см. примеры.

** - типы облицовок см. стр. 5.

*** - не применимо для типоразмера №4.

Примеры:

1) РЭД-КДК-1, КР, Л(Г), RAL9016M

Корзина для кондиционера РЭД-КДК размером 900 мм х 600 мм х 550 мм, с кронштейном крепления (стандартный), тип облицовки ламельная (жалюзи), тип ламелей горизонтальные, покрытие корзины RAL9016M.

2) РЭД-ЭДК-2, КР-У, П(Rv), RAL9003

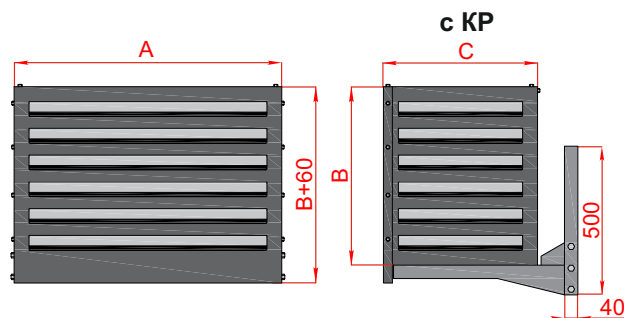
Экран для кондиционера РЭД-ЭДК размером 1000 мм х 700 мм х 550 мм, с удлинённым кронштейном, тип облицовки перфорация, тип перфорации Rv, покрытие экрана RAL9003.

3) РЭД-ПДК-3, Эскиз, RAL9006

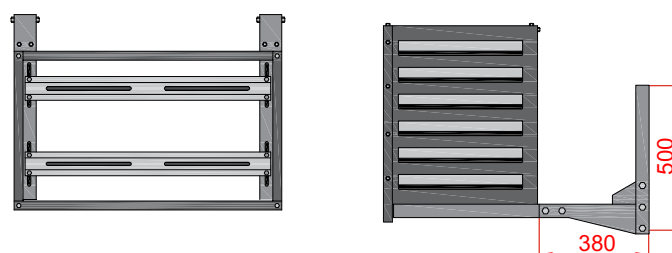
Панель для кондиционера РЭД-ПДК размером 1200 мм х 900 мм х 600 мм, тип облицовки по эскизу, покрытие экрана RAL9003.

Габаритно-посадочные размеры

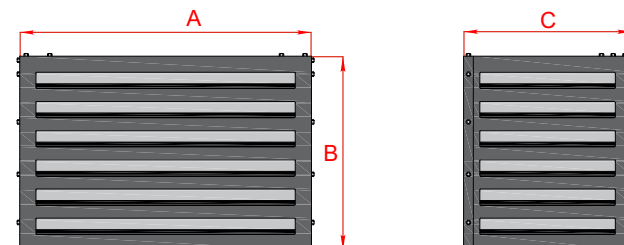
РЭД-КДК



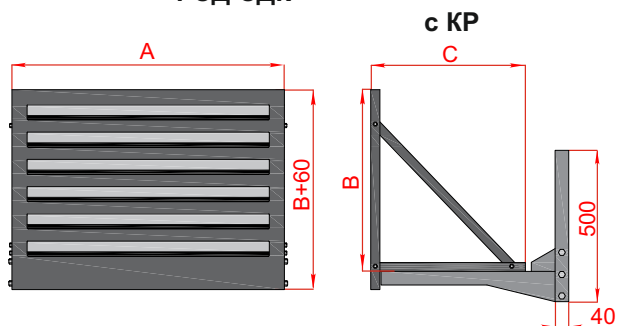
с КР-У



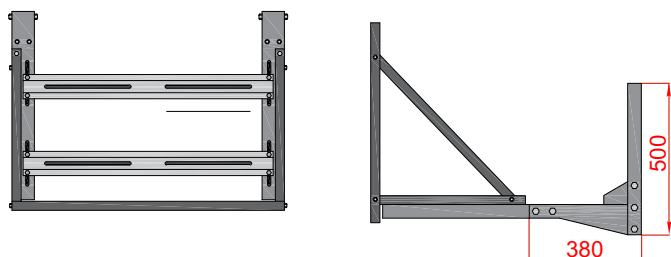
РЭД-ПДК



РЭД-ЭДК



с КР-У



Типоразмер	A, мм	B, мм	C, мм
№1	900	600	550
№2	1000	700	550
№3	1200	900	600
№4	1300	1050	650

Условные обозначения при заказе



Примеры:

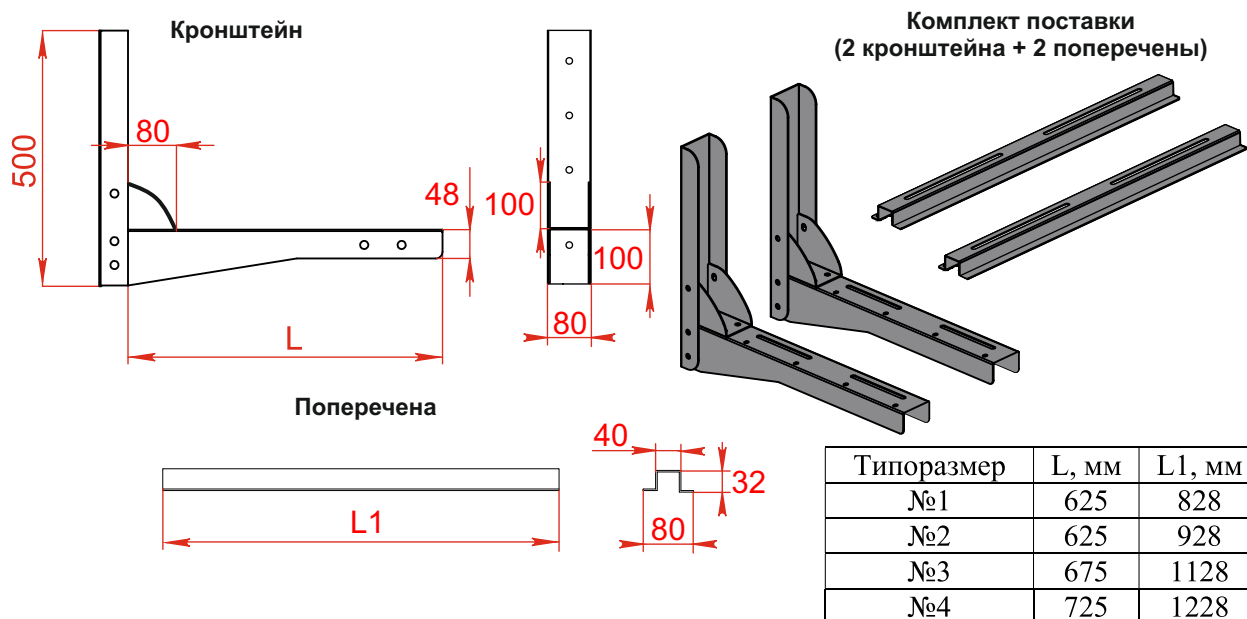
1) РЭД-КР-1, RAL9016M

Кронштейн крепления (стандартный) РЭД-КР типоразмером №1, покрытие RAL9016M.

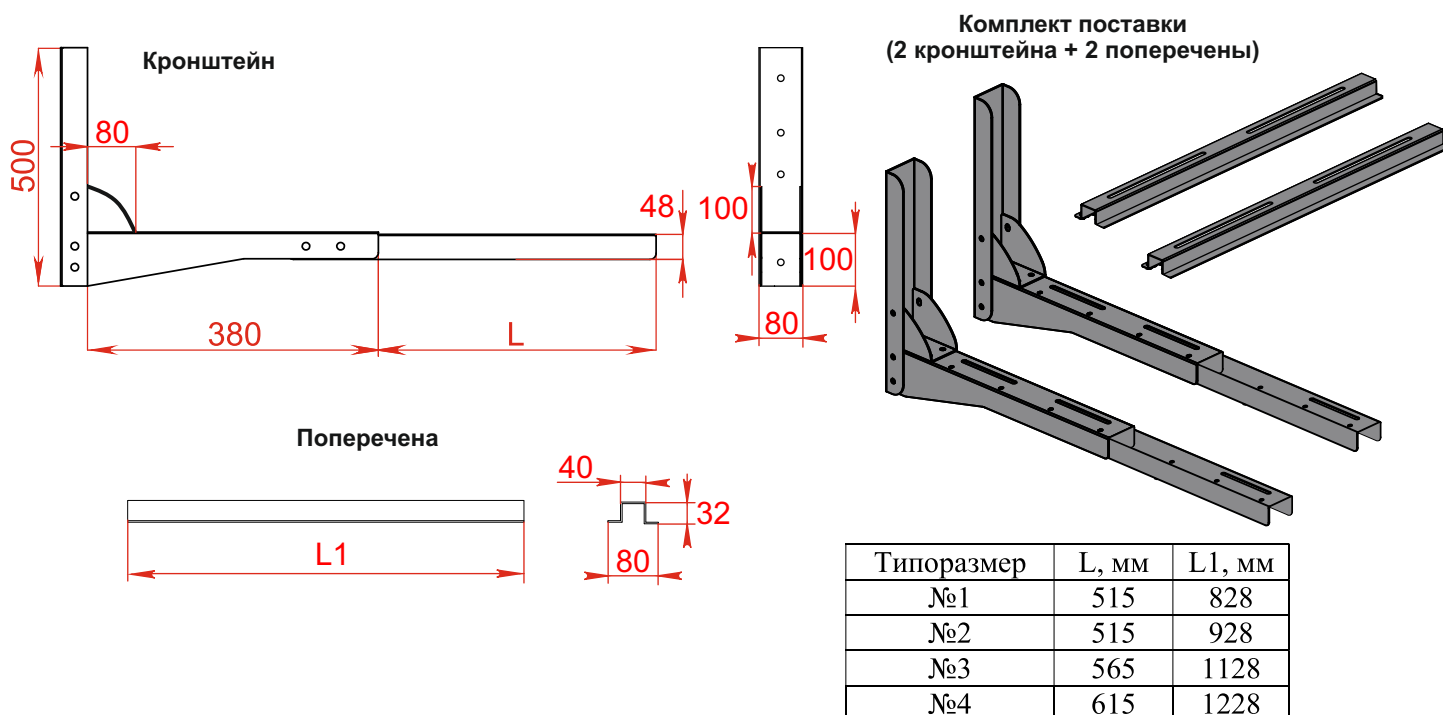
2) РЭД-КР-У-3, RAL9016M

Кронштейн крепления удлиненный РЭД-КР-У типоразмером №3, покрытие RAL9016M.

Кронштейн крепления (стандартный) - КР

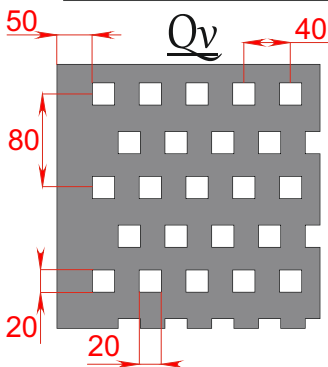
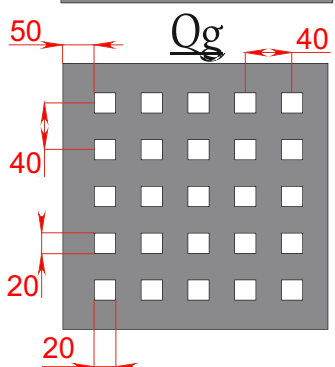
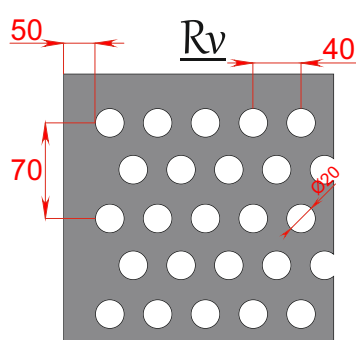
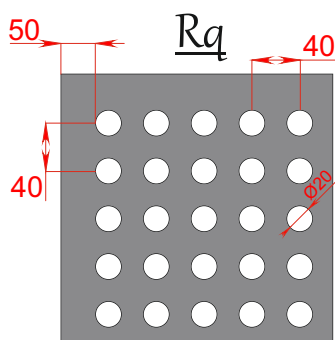


Кронштейн крепления удлиненный - КР-У

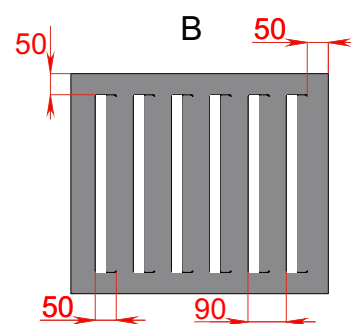
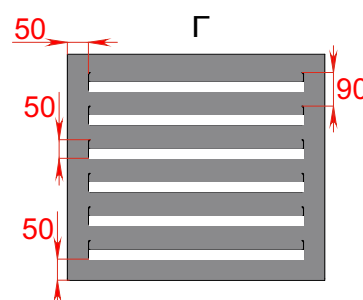


Тип облицовки пример

Тип перфорации (П)



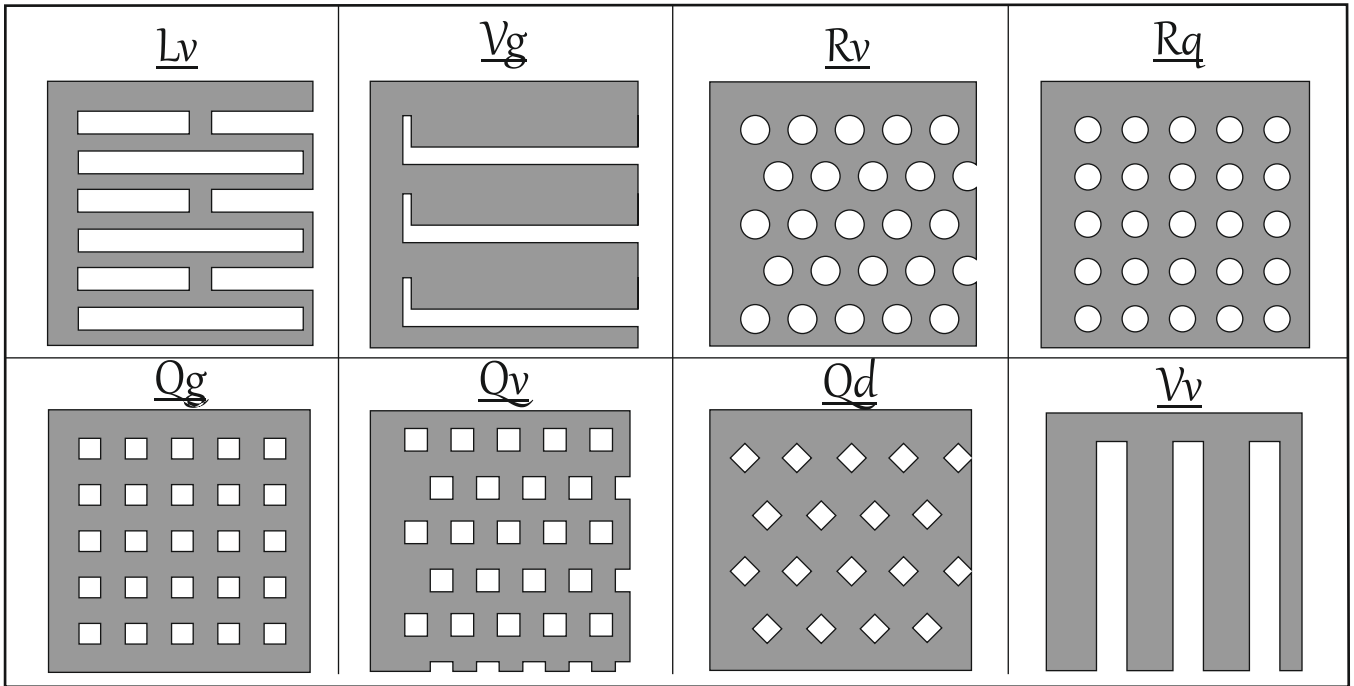
Тип ламелей (Л)



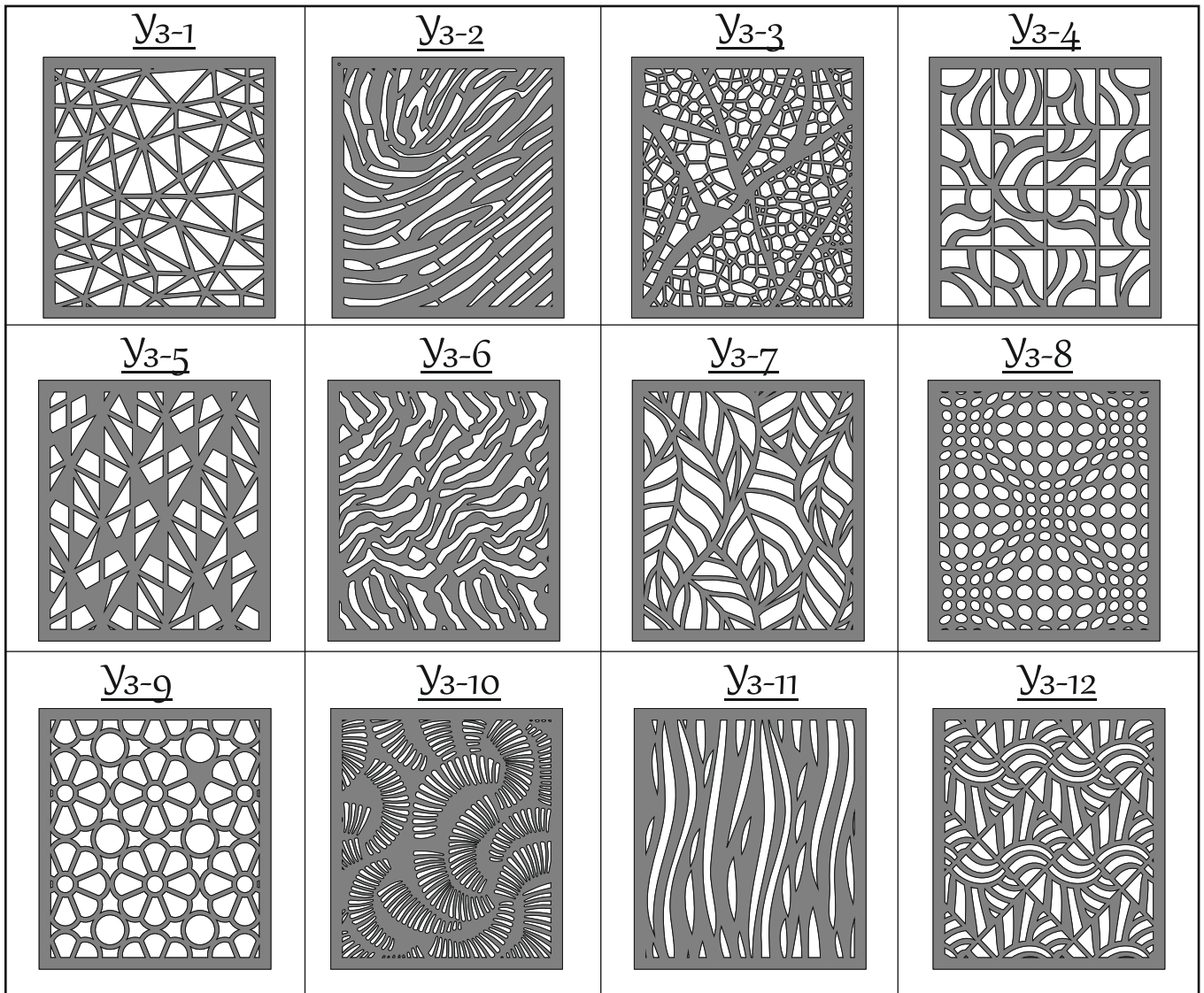
ВАЖНОЕ!!!

Указанные размеры
типов облицовок
могут отличаться не более
чем на плюс-минус 5%
в зависимости от
выбранного типоразмера
фасадной конструкции

Виды перфорации

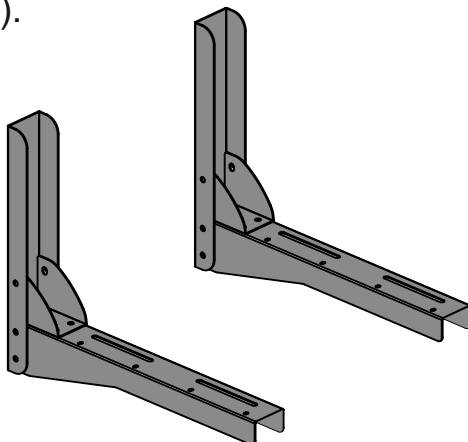
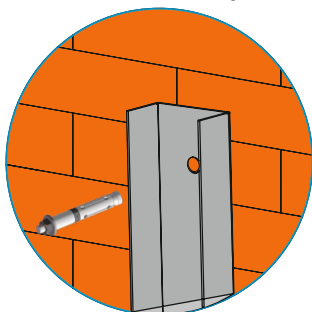


Виды узоров

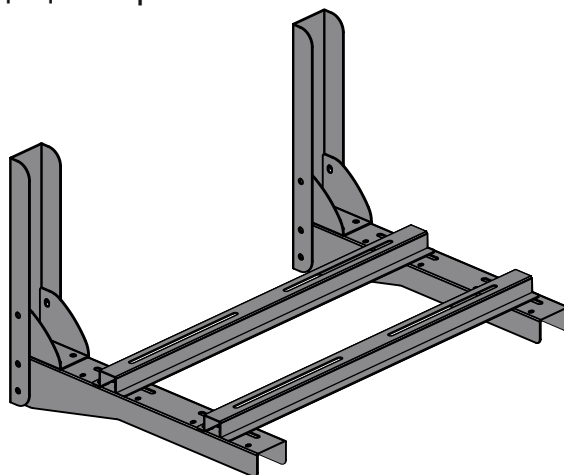
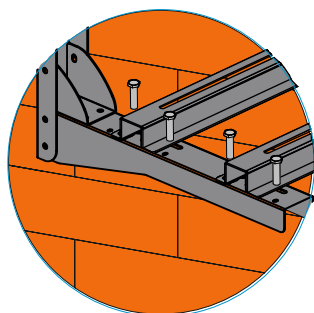


Монтаж

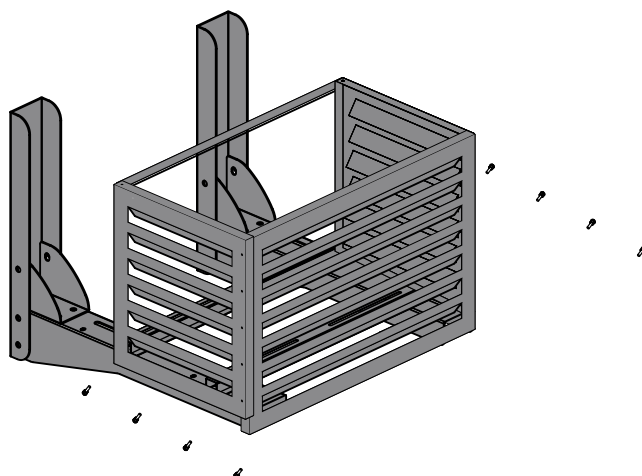
1. Закрепить кронштейны к стене (крепеж подобрать индивидуально в зависимости от материала стены).



2. Прикрутить две поперечины к кронштейнам, выставив их под размер монтируемого наружного блока кондиционера.



3. Установить наружный блок кондиционера и смонтировать стяжки, боковые и лицевую панели .



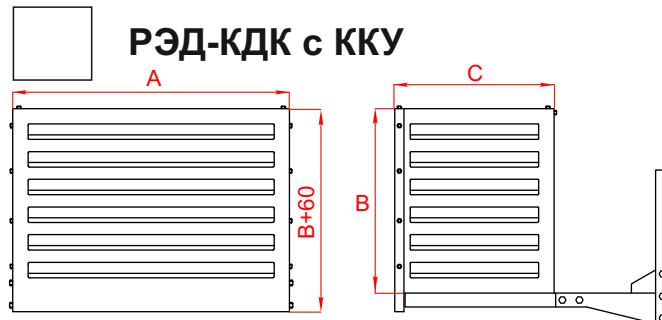
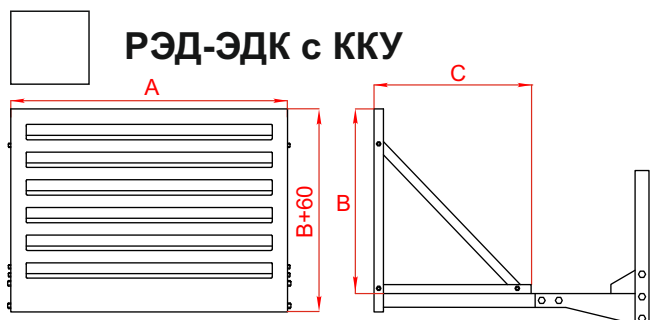
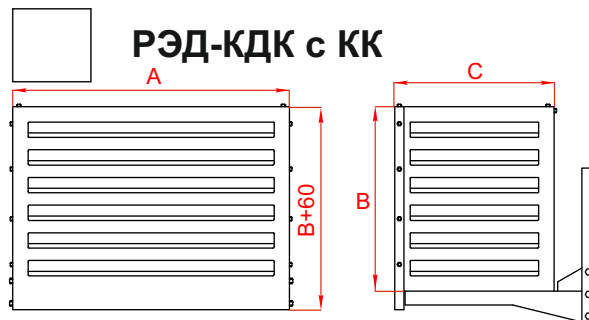
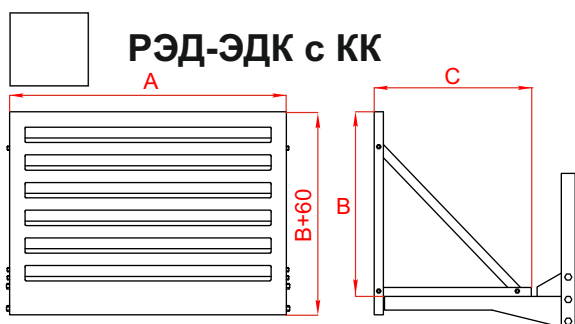
Результаты проведения испытаний кронштейнов КК и ККУ (усиленных)

Тип кронштейна		КК		ККУ	
Стандартный типоразмер		1,2	3,4	1,2	3,4
Внутреннее напряжение	Максимальное внутреннее напряжение	117,1 МПа	162,2 МПа	145,4 МПа	182,3 МПа
	Запас прочности	109,20%	51,00 %	68,50 %	25,60 %
Максимальный прогиб		1,9 мм	4,9 мм	5,08 мм	8,31 мм
Максимальная эквивалентная деформация		4,08 %	5,12 %	6,58 %	7,74 %
Максимальная нагрузка до пластической деформации		443,2 кг	411,3 кг	449,8 кг	366,1 кг

Сборочный лист

Типоразмер	А, мм	В, мм	С, мм
ТИП №1	900	600	550
ТИП №2	1000	700	550
ТИП №3	1200	900	600
ТИП №4	1300	1050	650

Виды изделий



Комплектация

Вид изделия	Кронштейн стеновой	Кронштейн несущий	Кронштейн выдвигной	Панель передняя	Панель боковая	Полеречина	Стяжка	Болт М10	Гайка М10	Шайба М10	Гравер М10	Болт М6	Гайка М6	Шайба М6	Болт М4	Гайка М4	Шайба М4
<input type="checkbox"/> КДК КК	2	2	-	1	2	2	2	24	24	48	24	27	27	54	4	4	8
<input type="checkbox"/> КДК ККУ	2	2	2	1	2	2	2	32	32	64	32	24	24	48	4	4	8
<input type="checkbox"/> ЭДК КК	2	2	-	1	-	2	2	24	24	48	24	14	14	32	-	-	-
<input type="checkbox"/> ЭДК ККУ	2	2	2	1	-	2	2	32	32	64	32	16	16	32	-	-	-
<input type="checkbox"/> ПДК	-	-	-	1	2	-	-	-	-	-	-	24	24	48	4	4	8