

ПАСПОРТ

Вихревой диффузор
РЭД-ДКЗ/ДПЗ

ТУ 4863-001-24301953-2015



RedVENT
управление воздухом

Вихревой диффузор РЭД-ДКЗ/ДПЗ

Назначение

Диффузор предназначен для монтажа в систему вентиляции и отопления в помещениях с высокими потолками. Он позволяет подавать охлажденный воздух в горизонтальных плоскостях, теплый воздух вертикально, а также изотермический воздух под углом 45°.

Конструкция

Вихревой диффузор выполнен из патрубка и лопаток из оцинкованной стали. Лопатки не регулируются обеспечивая в рабочей зоне максимально комфортную, стабильную температуру вне зависимости от подачи теплого воздуха (вертикальная струя) или холодного воздуха (горизонтальная струя).

Могут быть установлены в подвесной потолок или повешены к строительной конструкции. Монтаж может быть осуществлен как в круглый воздуховод, так и в присоединительный адаптер с врезкой для присоединения в воздуховод

1ДКЗ, 1ДПЗ- лопатки загибаются под углом 35°

2ДКЗ, 2ДПЗ - лопатки загибаются под углом 15°

Покраска осуществляется порошковым методом в заводских условиях, в цвета в международной шкале RAL.

Технические характеристики

Диффузор изготавливается из оцинкованной стали. Предельные отклонения размеров диффузора не должны превышать - 2,5 мм. Все геометрические размеры и предельные отклонения размеров элементов диффузора должны соответствовать требованиям, указанным в ТУ.

Условия эксплуатации

Диапазон рабочих температур от -40 С до +40 С, влажность воздуха не более 90%, проходящий воздух не должен содержать абразивных, волокнистых, клейких, горючих и агрессивных примесей.

Указания по монтажу и эксплуатации

Загрязнения с поверхности диффузора следует удалять мягкой тканью, смоченной водой или мыльным раствором.

Упаковка

Предприятие-изготовитель сопровождает каждую отгружаемую партию диффузоров документами установленной формы. Диффузоры транспортируются любым видом транспорта при условии защиты их от воздействия атмосферных осадков и сохранения целостности упаковки. Диффузоры следует хранить в упакованном виде в закрытом сухом помещении при температуре не ниже 0 С и относительной влажности воздуха не более 70%.

Гарантийный срок

12 месяцев с момента продажи при соблюдении условий эксплуатации и отсутствия механических повреждений.

Срок службы

Не менее 5-ти лет при соблюдении условий эксплуатации.

Условные обозначения при заказе

РЭД-хХХХ, хх, ххх

Тип лопаток диффузора
1- загиб 35°
2- загиб 15°

Тип лицевой панели
ДКЗ - круглая
ДПЗ - квадратная

Типоразмер
315, 450, 595 - для ДКЗ
300x300, 450x450,
595x595 - для ДПЗ

Покрытие
Б/П - без покрытия
RAL - порошковое покрытие

Примеры:

1) РЭД-1ДКЗ, 315, RAL9016

Вихревой диффузор с лопатками под углом 35° с круглой лицевой панелью диаметром 315 мм с порошковым покрытием RAL9016 (белый).

2) РЭД-2ДКЗ, 595, RAL9005

Вихревой диффузор с лопатками под углом 15° с круглой лицевой панелью диаметром 595 мм с порошковым покрытием RAL9005 (черный).

3) РЭД-1ДПЗ, 300x300, RAL9016

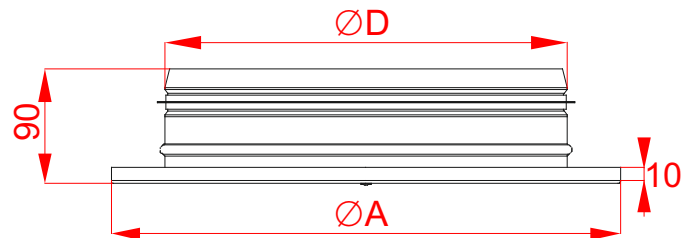
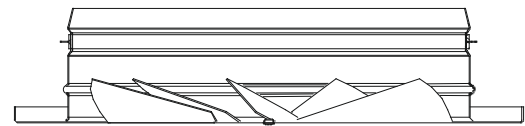
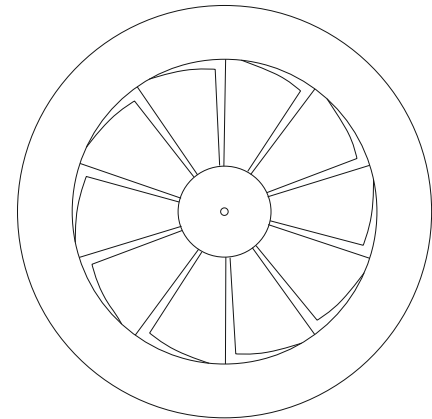
Вихревой диффузор с лопатками под углом 35° с квадратной лицевой панелью 300 мм x 300 мм с порошковым покрытием RAL9016 (белый).

4) РЭД-2ДПЗ, 450x450, RAL9005

Вихревой диффузор с лопатками под углом 15° с квадратной лицевой панелью 450 мм x 450 мм с порошковым покрытием RAL9005 (черный).

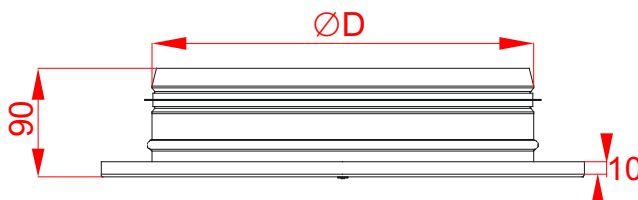
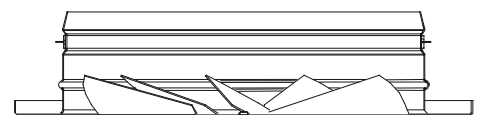
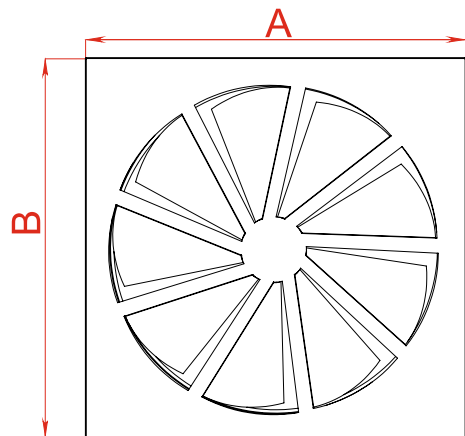
РЭД-ДКЗ

Модель	F ₀ , м ²	∅A, мм	∅D, мм	вес, Кг
1ДКЗ 315	0,042	315	248	1,2
1ДКЗ 450	0,114	450	399	2,1
1ДКЗ 595	0,181	595	499	3,3
2ДКЗ 315	0,042	315	248	1,2
2ДКЗ 450	0,114	450	399	2,1
2ДКЗ 595	0,181	595	499	3,3



РЭД-ДПЗ

Модель	F ₀ , м ²	A, мм	B, мм	∅D, мм	Вес, кг
1ДПЗ 300x300	0,042	300	300	248	1,3
1ДПЗ 450x450	0,114	450	450	399	2,2
1ДПЗ 595x595	0,181	595	595	499	3,4
2ДПЗ 300x300	0,042	300	300	248	1,3
2ДПЗ 450x450	0,114	450	450	399	2,2
2ДПЗ 595x595	0,181	595	595	499	3,4



Данные для подбора диффузоров 1ДКЗ/1ДПЗ при подаче воздуха вертикальной закрученной конической струей (35°)

Типо размер	L _{WA} =25 дБ(А)					L _{WA} =35 дБ(А)					L _{WA} =45 дБ(А)					L _{WA} =60 дБ(А)				
	L ₀ , м ³ /ч	ΔP _{полн} , Па	Дально- бойность, м при V _x , м/с			L ₀ , м ³ /ч	ΔP _{полн} , Па	Дально- бойность, м при V _x , м/с			L ₀ , м ³ /ч	ΔP _{полн} , Па	Дально- бойность, м при V _x , м/с			L ₀ , м ³ /ч	ΔP _{полн} , Па	Дально- бойность, м при V _x , м/с		
			0,2	0,5	0,75			0,2	0,5	0,75			0,2	0,5	0,75			0,2	0,5	0,75
315 (300x300)	210	11	4,3	1,7	1,1	300	23	6,1	2,4	1,6	430	46	8,7	3,5	2,3	750	141	15	6,1	4,1
450 (450x450)	600	14	7,4	3,0	2,0	840	27	10	4,2	2,8	1160	51	14	5,7	3,8	1900	138	23	9,4	6,2
595 (595x595)	930	14	9,1	3,6	2,4	1250	24	12	4,9	3,3	1700	45	17	6,7	4,4	2650	110	26	10	6,9

Данные для подбора диффузоров 2ДКЗ/2ДПЗ при подаче воздуха горизонтальной настилающейся закрученной струей (15°)

Типо размер	L _{WA} =25 дБ(А)					L _{WA} =35 дБ(А)					L _{WA} =45 дБ(А)					L _{WA} =60 дБ(А)				
	L ₀ , м ³ /ч	ΔP _{полн} , Па	Дально- бойность, м при V м/с			L ₀ , м ³ /ч	ΔP _{полн} , Па	Дально- бойность, м при V м/с			L ₀ , м ³ /ч	ΔP _{полн} , Па	Дально- бойность, м при V м/с			L ₀ , м ³ /ч	ΔP _{полн} , Па	Дально- бойность, м при V м/с		
			0,2	0,5	0,75			0,2	0,5	0,75			0,2	0,5	0,75			0,2	0,5	0,75
315 (300x300)	90	12	1,6	0,6	0,4	140	30	2,5	1,0	0,7	220	74	3,9	1,6	1,0	420	271	7,4	3,0	2,0
450 (450x450)	210	6	2,2	0,9	0,6	330	14	3,5	1,4	0,9	500	33	5,3	2,1	1,4	930	114	9,9	4,0	2,7
595 (595x595)	310	5	2,6	1,1	0,7	510	14	4,3	1,7	1,2	810	35	6,9	2,8	1,8	1560	132	13	5,3	3,5

* При подаче воздуха свободными струями (в условиях отсутствия настила) величину дальности, указанную в таблице, необходимо умножить на коэффициент 0,7.

