

Решетка переточная РЭД-АП

Назначение

Переточные решетки РЭД-АП выполняют воздухорас-пределительную, защитную и декоративную функцию в системах вентиляции и кондиционирования и предназначены для монтажа в дверной или стенной проем, межкомнатные перегородки и прочие перекрытия для перераспределения воздуха между помещениями различных типов и назначения.

Конструкция

Решетка РЭД-АП состоит из двух рам – наружной и внутренней. В внутренней раме неподвижно закреплены V-образные горизонтальные жалюзи, препятствующие обзору сквозь решетку. Наружная рама изготовлена из алюминиевого профиля в виде прямоугольной рамы без жалюзи. Наружная рама устанавливается в дверной или стенной проем, а внутренняя рама устанавливается с противоположной стороны. Размеры рам (глубина) позволяет устанавливать решетку на дверях или тонких перегородках толщиной от 26 до 50 мм. В качестве защитно- декоративного покрытия применяется порошковая полиэфирная краска. Стандартный цвет покрытия белый RAL 9016. Возможно окрашивание в любой другой цвет согласно каталогу RAL. Решетки данного вида включают в себя изделия стандартных типоразмеров, а также возможно изготовление любых размеров с шагом 1 мм. Определяющим размером являются размеры строительного проема

Размер

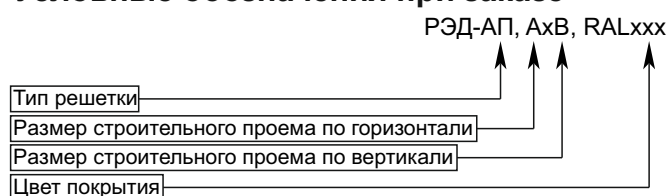
Минимальные рекомендуемые размеры 50x100 мм
Максимальные рекомендуемые размеры 2900x2500 мм



Комплектация

По дополнительному запросу может быть оснащена монтажными отверстиями, расположенными на лицевой стороне рамки для крепления с помощью винтового соединения.

Условные обозначения при заказе



Примеры:

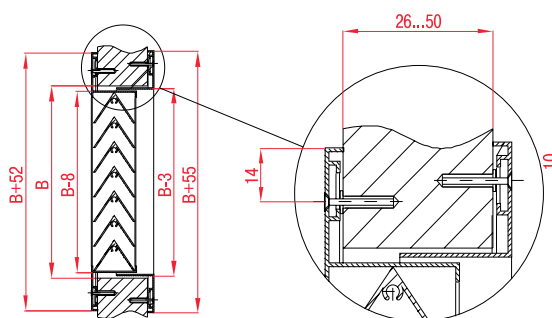
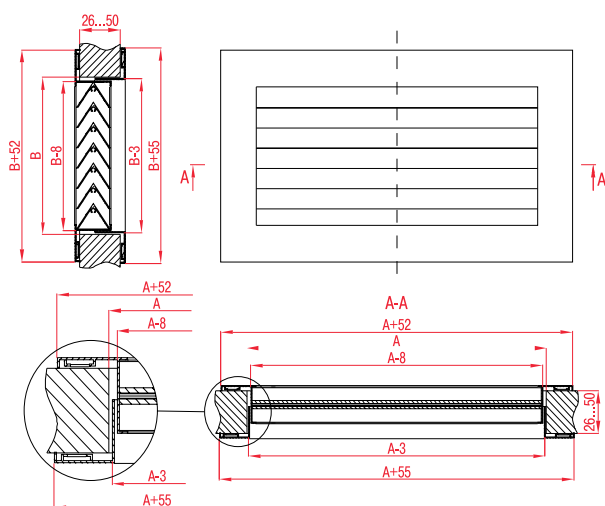
1) РЭД-АП, 300x150, RAL 9016

Вентиляционная переточная решетка с горизонтальными нерегулируемыми V-образной формы жалюзи, для установки в строительный проем, размерами 300 мм по горизонтали и 150 мм по вертикали, цвет решетки по каталогу RAL9016 (белый)

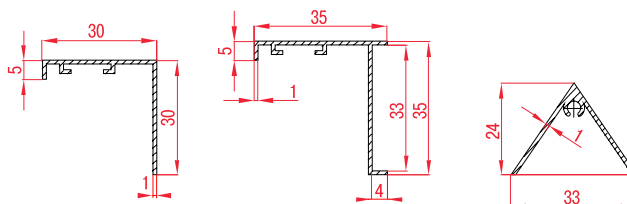
2) РЭД-АП, 500x200, RAL 8017

Вентиляционная переточная решетка с горизонтальными нерегулируемыми V-образной формы жалюзи, для установки в строительный проем, размерами 500 мм по горизонтали и 200 мм по вертикали, цвет решетки по каталогу RAL8017 (коричневый)

Монтаж решетки с помощью винтового соединения



Профили, используемые при изготовлении решеток



Сечение профиля внешней рамки

Сечение профиля внутренней рамки

Сечение профиля жалюзи

Типоразмер	Параметр	Размер строительного проема по горизонтали, А (мм)																							
		100	150	200	250	300	350	400	500	600	700	800	900	1000	1100	1200	1300	1400	1500	1600	1700	1800	1900	2000	
Размер строительного проема по вертикали, В (мм)	100	Фс.с, м ²	0,003	0,005	0,007	0,008	0,010	0,012	0,013	0,017	0,020	0,024	0,025	0,029	0,032	0,036	0,039	0,043	0,044	0,048	0,051	0,055	0,058	0,062	0,065
		т, кг	0,34	0,40	0,46	0,52	0,58	0,64	0,70	0,82	0,94	1,06	1,19	1,31	1,43	1,55	1,67	1,79	1,92	2,04	2,16	2,28	2,40	2,52	2,64
	150	Фс.с, м ²	0,005	0,008	0,011	0,014	0,017	0,020	0,023	0,029	0,035	0,041	0,044	0,050	0,056	0,062	0,068	0,074	0,080	0,083	0,089	0,095	0,101	0,107	0,113
		т, кг	0,40	0,47	0,53	0,60	0,66	0,72	0,79	0,91	1,04	1,17	1,31	1,44	1,57	1,69	1,82	1,95	2,09	2,22	2,35	2,47	2,60	2,73	2,85
	200	Фс.с, м ²	0,007	0,011	0,016	0,021	0,025	0,029	0,034	0,042	0,051	0,059	0,064	0,072	0,081	0,089	0,098	0,106	0,111	0,119	0,128	0,136	0,145	0,153	0,162
		т, кг	0,46	0,53	0,60	0,66	0,73	0,80	0,86	1,00	1,13	1,26	1,42	1,55	1,68	1,82	1,95	2,08	2,24	2,37	2,50	2,64	2,77	2,90	3,04
	250	Фс.с, м ²	0,009	0,015	0,021	0,027	0,033	0,038	0,044	0,055	0,066	0,078	0,084	0,095	0,106	0,118	0,129	0,140	0,146	0,158	0,169	0,180	0,191	0,203	0,214
		т, кг	0,52	0,59	0,66	0,73	0,80	0,87	0,94	1,08	1,22	1,35	1,52	1,66	1,80	1,94	2,08	2,22	2,39	2,53	2,67	2,81	2,95	3,09	3,23
	300	Фс.с, м ²	0,012	0,019	0,026	0,033	0,040	0,047	0,054	0,068	0,082	0,096	0,104	0,118	0,132	0,146	0,160	0,174	0,188	0,196	0,210	0,224	0,238	0,252	0,266
		т, кг	0,58	0,65	0,73	0,80	0,87	0,94	1,01	1,16	1,30	1,45	1,62	1,77	1,91	2,06	2,20	2,35	2,52	2,67	2,81	2,96	3,10	3,25	3,39
	350	Фс.с, м ²	0,015	0,023	0,031	0,039	0,047	0,055	0,063	0,080	0,096	0,112	0,122	0,138	0,154	0,171	0,187	0,203	0,213	0,229	0,245	0,262	0,278	0,294	0,311
		т, кг	0,64	0,72	0,79	0,87	0,94	1,01	1,09	1,24	1,39	1,54	1,73	1,88	2,03	2,18	2,33	2,48	2,67	2,82	2,97	3,12	3,27	3,42	3,57
	400	Фс.с, м ²	0,017	0,026	0,036	0,045	0,055	0,064	0,074	0,093	0,112	0,131	0,142	0,161	0,180	0,199	0,218	0,237	0,256	0,267	0,286	0,305	0,324	0,343	0,362
		т, кг	0,70	0,78	0,85	0,93	1,01	1,09	1,16	1,32	1,47	1,63	1,82	1,98	2,13	2,29	2,44	2,60	2,79	2,95	3,10	3,26	3,41	3,57	3,72
	450	Фс.с, м ²	0,019	0,030	0,041	0,051	0,062	0,073	0,084	0,106	0,127	0,149	0,162	0,183	0,205	0,227	0,248	0,270	0,292	0,304	0,326	0,348	0,369	0,391	0,413
		т, кг	0,76	0,84	0,92	1,01	1,09	1,17	1,25	1,41	1,58	1,74	1,95	2,12	2,28	2,44	2,61	2,77	2,98	3,15	3,31	3,47	3,64	3,80	3,96
	500	Фс.с, м ²	0,020	0,033	0,045	0,058	0,070	0,082	0,094	0,118	0,143	0,167	0,181	0,205	0,229	0,253	0,277	0,301	0,325	0,339	0,363	0,387	0,411	0,435	0,459
		т, кг	0,82	0,91	0,99	1,07	1,16	1,24	1,33	1,49	1,66	1,83	2,04	2,21	2,38	2,54	2,71	2,88	3,09	3,26	3,43	3,59	3,76	3,93	4,09
	600	Фс.с, м ²	0,025	0,040	0,055	0,070	0,085	0,099	0,114	0,143	0,174	0,202	0,220	0,250	0,280	0,310	0,340	0,370	0,400	0,418	0,448	0,478	0,508	0,538	0,568
		т, кг	0,93	1,03	1,12	1,21	1,30	1,40	1,49	1,67	1,85	2,03	2,27	2,45	2,63	2,81	2,99	3,17	3,41	3,59	3,77	3,95	4,13	4,31	4,49

Зависимость падения давления от площади свободного сечения решетки РЭД-АП, расхода воздуха

