

Линейная решетка РЭД-ЛУК-ИТФ-П

Назначение

Линейные вентиляционные решетки скрытого монтажа, для установки в гипсокартонный лист, отличаются интересным дизайном и возможностью легкого демонтажа блока ламелей из рамы. Применяется в системах кондиционирования и вентиляции, как приточной, так и вытяжной.

Конструкция

Линейная решетка РЭД-ЛУК-ИТФ-П это улучшенная модель решетки РЭД-ЛУК-П-ИТ. Обновленная модель получила новую раму с фланцем по всему периметру решетки. Рама решетки выполнена из двух видов профилей - горизонтального и вертикального. Решетка используется для монтажа на любую поверхность, под финишную отделку, и позволяет комбинировать листы разной толщины. Новая рама имеет увеличенную полку 2,6 мм и рифленые края для большей адгезии финишного материала. В данной решетке в качестве ламелей используется сплошная лицевая панель из оцинкованной стали.

По умолчанию рама решетки имеет анодированное покрытие для блока ламелей применяется анодированное покрытие или порошковая покраска по классический шкале RAL.

Размер

Для ЛУК-ИТФ-DEL

Рекомендуемый размер по длине
min - 300 мм, max - 1200 мм

Рекомендуемый размер по высоте
min - 75 мм, max - 300 мм

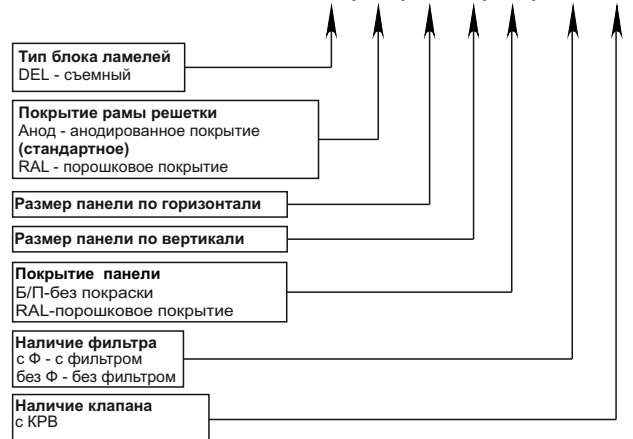
Комплектация

Предусмотрена возможность оснащения клапаном расхода воздуха (КРВ), фильтром и камерой статического давления (КСД) для подключения к воздуховоду.



Условные обозначения при заказе

РЭД-ЛУК-ИТФ-П-xx(xxx), АхВ(xxx), xx, xx



Примеры:

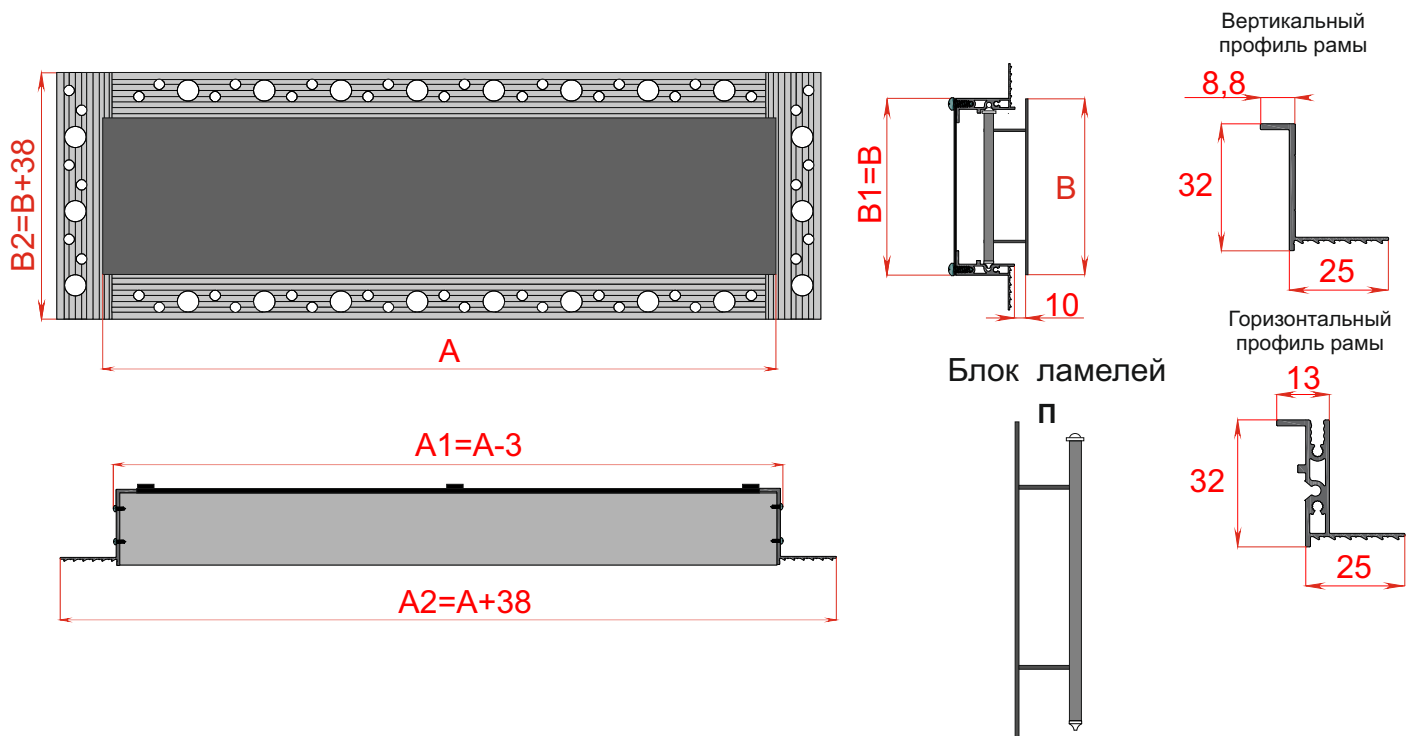
1) РЭД-ЛУК-ИТФ-П-DEL(Анод), 800x200(RAL9016), с Ф

Линейная решетка скрытого монтажа со съёмной панелью, с анодированным покрытием рамы, со съёмной панелью, размер панели 800 мм по горизонтали и 200 мм по вертикали, цвет панели RAL9016 (транспортный белый), с фильтром.

2) РЭД-ЛУК-ИТФ-П-DEL(Анод), 600x150(RAL9005M), без Ф

Линейная решетка скрытого монтажа с анодированным покрытием рамы, со съёмной панелью, размер панели 600 мм по горизонтали и 150 мм по вертикали, цвет панели RAL9005 (глубокий черный матовый), без фильтра.

Габаритно-посадочные размеры РЭД-ЛУК-ИТФ-П



Комплектация РЭД-ЛУК-ИТФ-П

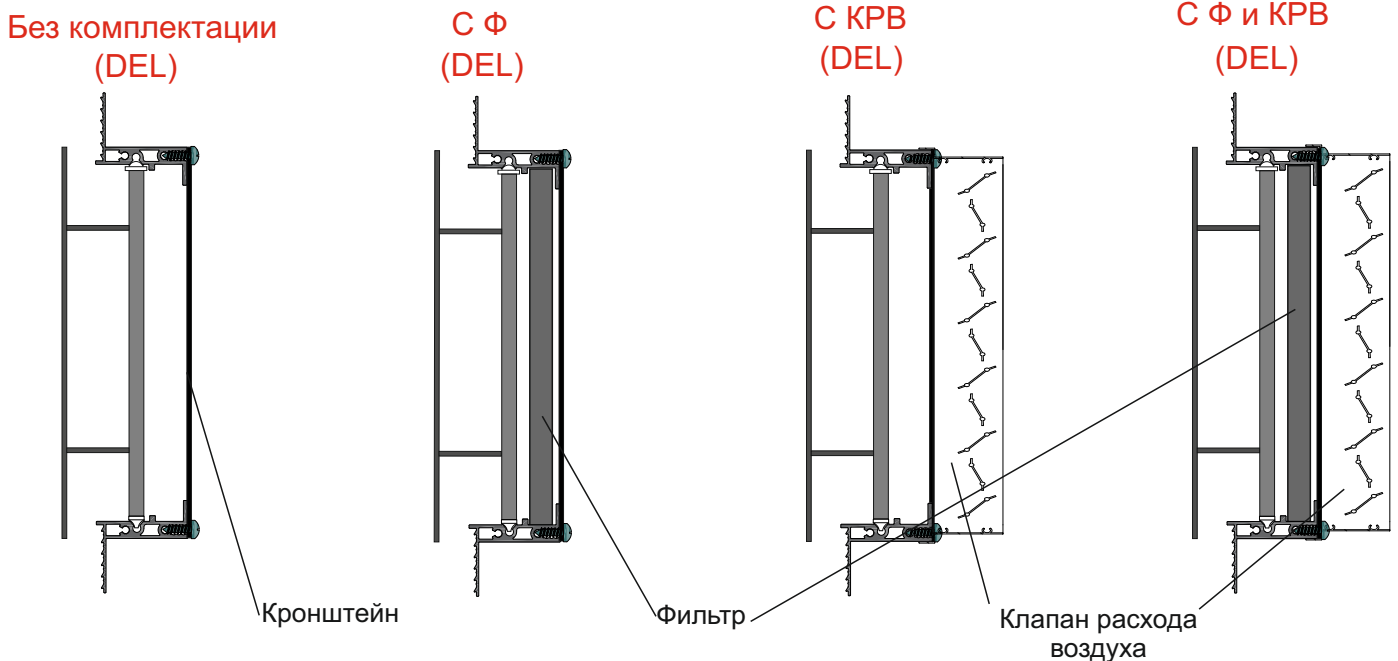
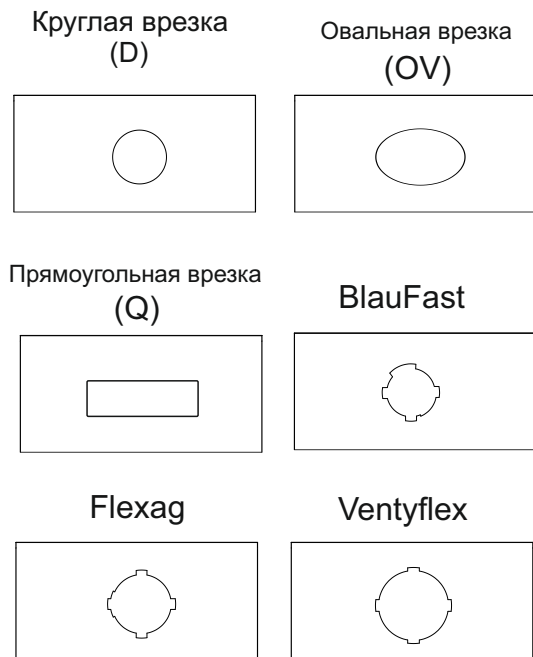


Таблица подбора

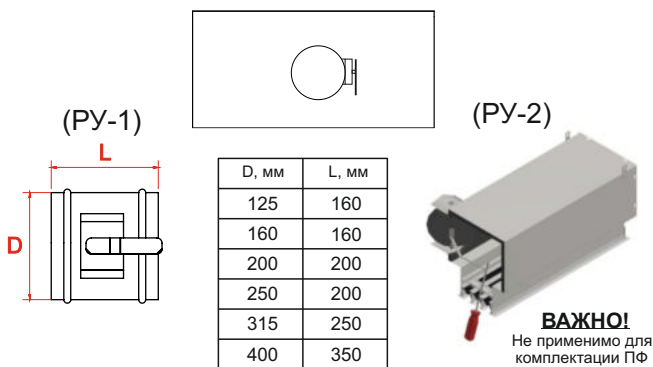
Типоразмер	A _х [m²]	Q [m³/h]		L _{ва} [dB(A)]		Dp ₁ [Pa]	
		min	max	min	max	min	max
РЕД-ЛУК-ИТФ-П 400x75	0,01235	50	130	20	34	5	20
РЕД-ЛУК-ИТФ-П 500x75	0,01495	60	150	22	35	5	20
РЕД-ЛУК-ИТФ-П 600x75	0,01755	70	180	23	37	5	20
РЕД-ЛУК-ИТФ-П 800x75	0,02275	90	230	26	39	5	20
РЕД-ЛУК-ИТФ-П 1000x75	0,02795	120	290	27	41	5	20
РЕД-ЛУК-ИТФ-П 1200x75	0,03315	140	340	29	42	5	20
РЕД-ЛУК-ИТФ-П 200x100	0,0078	30	80	-	25	5	20
РЕД-ЛУК-ИТФ-П 300x100	0,0104	40	110	20	34	5	20
РЕД-ЛУК-ИТФ-П 400x100	0,013	50	130	22	36	5	20
РЕД-ЛУК-ИТФ-П 500x100	0,0156	60	160	24	38	5	20
РЕД-ЛУК-ИТФ-П 600x100	0,0182	80	190	26	39	5	20
РЕД-ЛУК-ИТФ-П 800x100	0,0234	100	240	28	41	5	20
РЕД-ЛУК-ИТФ-П 1000x100	0,0286	120	300	29	43	5	20
РЕД-ЛУК-ИТФ-П 1200x100	0,0338	140	350	31	44	5	20
РЕД-ЛУК-ИТФ-П 400x125	0,01365	60	140	24	38	5	20
РЕД-ЛУК-ИТФ-П 500x125	0,01625	70	170	26	40	5	20
РЕД-ЛУК-ИТФ-П 600x125	0,01885	80	200	27	41	5	20
РЕД-ЛУК-ИТФ-П 800x125	0,02405	100	250	29	43	5	20
РЕД-ЛУК-ИТФ-П 1000x125	0,02925	120	300	31	45	5	20
РЕД-ЛУК-ИТФ-П 1200x125	0,03445	140	360	32	46	5	20
РЕД-ЛУК-ИТФ-П 300x150	0,0117	50	120	23	37	5	20
РЕД-ЛУК-ИТФ-П 400x150	0,0143	60	150	26	39	5	20
РЕД-ЛУК-ИТФ-П 500x150	0,0169	70	180	27	41	5	20
РЕД-ЛУК-ИТФ-П 600x150	0,0195	80	200	29	42	5	20
РЕД-ЛУК-ИТФ-П 800x150	0,0247	100	260	31	44	5	20
РЕД-ЛУК-ИТФ-П 1000x150	0,0299	120	310	32	46	5	20
РЕД-ЛУК-ИТФ-П 1200x150	0,0351	150	360	33	47	5	20
РЕД-ЛУК-ИТФ-П 300x200	0,013	50	130	26	39	5	20
РЕД-ЛУК-ИТФ-П 400x200	0,0156	60	160	28	41	5	20
РЕД-ЛУК-ИТФ-П 500x200	0,0182	80	190	29	43	5	20
РЕД-ЛУК-ИТФ-П 600x200	0,0208	90	220	31	44	5	20
РЕД-ЛУК-ИТФ-П 800x200	0,026	110	270	32	46	5	20
РЕД-ЛУК-ИТФ-П 1000x200	0,0364	150	380	34	47	5	20

Камера статического давления РЭД-КСД-ЛУК-ИТФ-П

Типы врезок в КСД



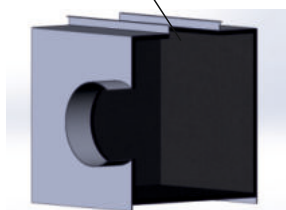
Регулирующее устройство



Условное направление врезок для подключения к воздуховоду



Шумопоглощающий материал (ШПМ)



Условные обозначения при заказе

РЭД-КСД-Х-ЛУК-ИТФ-П, АхВ, хх, хх, хх, хх, хх, хх, хх

Тип КСД КСД-С - стандартный рекомендуемый производителем* КСД-И - индивидуальное исполнение
Размер панели по горизонтали
Размер панели по вертикали
Материал КСД и покрытие ОС - оцинкованная сталь НС(мат) - нержавеющая матовая ст. марки AISI-304 НС(зр) - нержавеющая ст. зеркальная марки AISI-304 Б/П - без покрытия RAL - порошковое покрытие
Шумоизоляция КСД с ШПМ - с шумопоглощающим материалом без ШПМ - без шумопоглощающего материала
Регулировка КСД без РУ - без регулирующего устройства с РУ-1 - стандартное регулирующее устройство с РУ-2 - регулирующее устройство с рычагом
Тип-размер врезок для КСД-И D - круглая (100, 125, 160, 200, 250, 315) Q - прямоугольная (55x110, 60x204) OV - овальная (76x120, 96x151, 123x194) BlauFast } (63, 75, 90) Flexag } Ventyflex }
Направление-кол-во врезок для КСД-И ТВ - торцевая врезка (1-10) БВ - боковая врезка (1-10) ПВ - прямая врезка (1-10) - не доступно для КСД-У
Индивидуальные размеры для КСД-И Н - высота адаптера

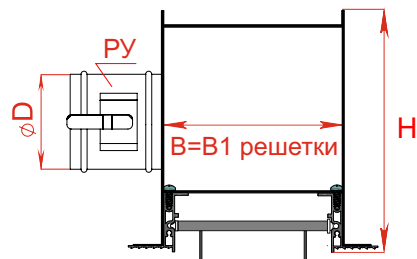
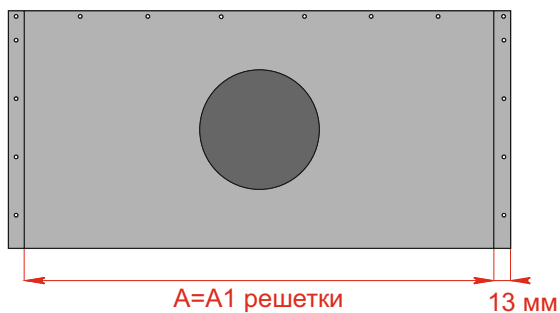
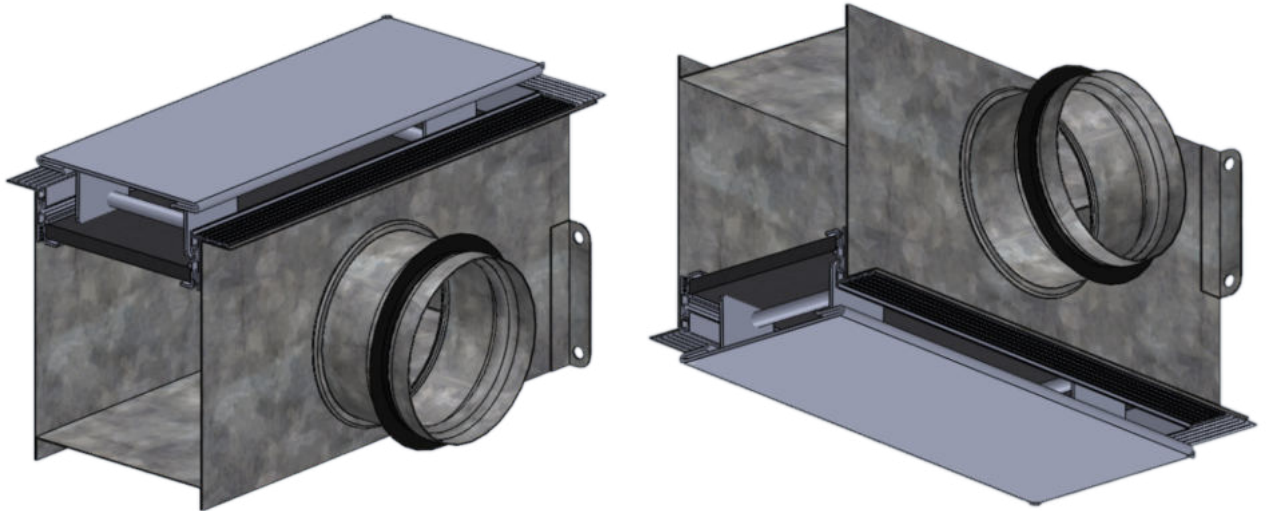
Примеры:

1) РЭД-КСД-С-ЛУК-ИТФ-П, 1000x32, ОС(Б/П), с ШПМ, без РУ
Камера статического давления стандартная для решеток РЭД-ЛУК-ИТФ-П, длина панели по горизонтали 1000 мм, по вертикали 32 мм, из оцинкованной стали, без покраски, с шумопоглощающим материалом, без регулирующего устройства.

2) РЭД-КСД-И-ЛУК-ИТФ-П, 500x100, ОС(RAL9005), с ШПМ, с РУ1, BlauFast(75), БВ(3), Н(200)..

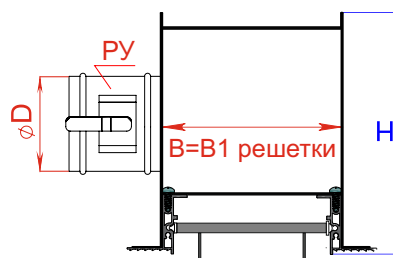
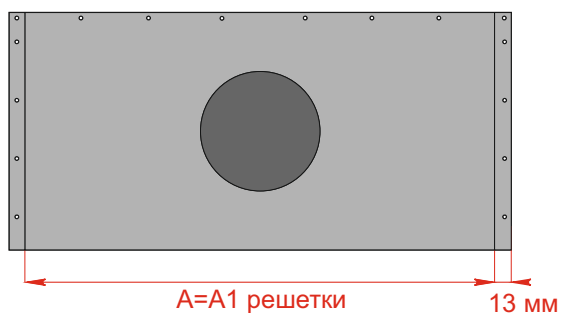
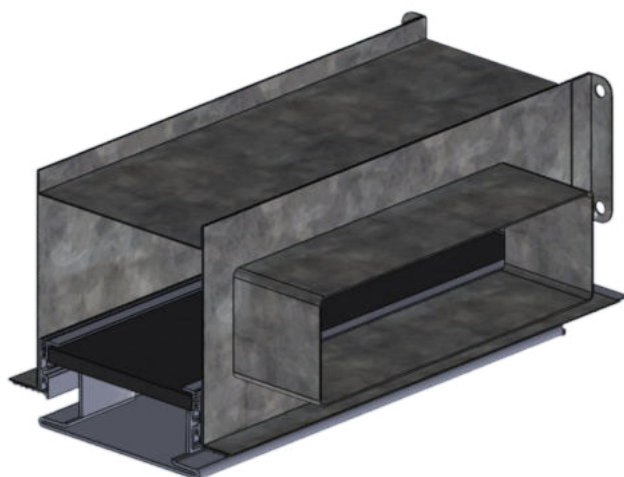
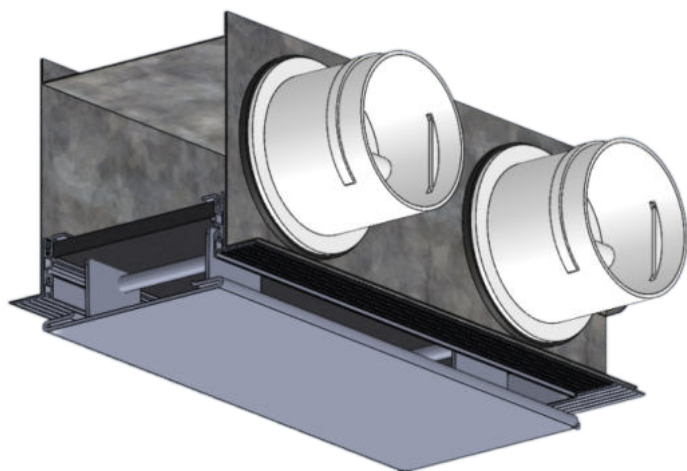
Камера статического давления индивидуальная для решеток РЭД-ЛУК-ИТФ-П, длина панели по горизонтали 500 мм, по вертикали 100 мм, из оцинкованной стали, цвет покраски RAL 9005, с шумопоглощающим материалом, с регулирующим устройством РУ-1, с врезкой BlauFast диаметром 75 мм, 3 (три) врезки с боковым направлением, высота КСД 200 мм.

Камера статического давления РЭД-КСД-С
(стандартная рекомендуемая камера статического давления)



Ширина решетки	D, мм	Кол-во врезок	Длина ада-ра	H, мм
от 75 до 100	125	1	700	220
		2	1200	
от 100 до 150	160	1	700	260
		2	1200	
от 150 до 300	125	2	700	220
		3	1200	

Камера статического давления РЭД-КСД-И (Индивидуальная камера статического давления)



Примечание:

Размер H задает Заказчик.

При этом:

- $H \geq$ Размер выбранной врезки + 20 мм;

Тип-размер врезок для КСД-И

D - круглая (100, 125, 160, 200, 250, 315)

Q - прямоугольная (55x110, 60x204)

OV - овальная (76x120, 96x151, 123x194)

BlauFast
Flexag
Ventyflex } (63,75,90)

Монтаж

- 1 - Смонтировать адаптер в профиль под ГКЛ саморезами с прессшайбой
- 2 - Прикрепить ГКЛ к профилю, оставив проем в адаптере для решетки
- 3 - Смонтировать раму решетки в адаптер и закрепить саморезами для ГКЛ
- 4 - Наклеить армированную ленту и нанести чистовую шпаклевку
- 5 - Установить съемную часть решетки в раму.

