

Решетка-клапан РЭД-Н7-КВАЛ

Назначение

Наружная вентиляционная решетка алюминиевая из особо прочного уголка 45x70 мм с воздушным клапаном РЭД-КВАЛ предназначен вентиляции и кондиционирования воздуха.

Конструкция

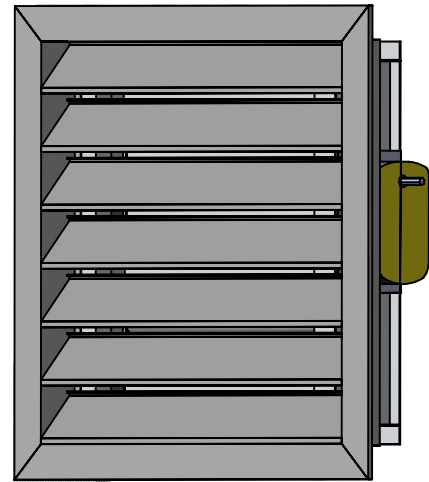
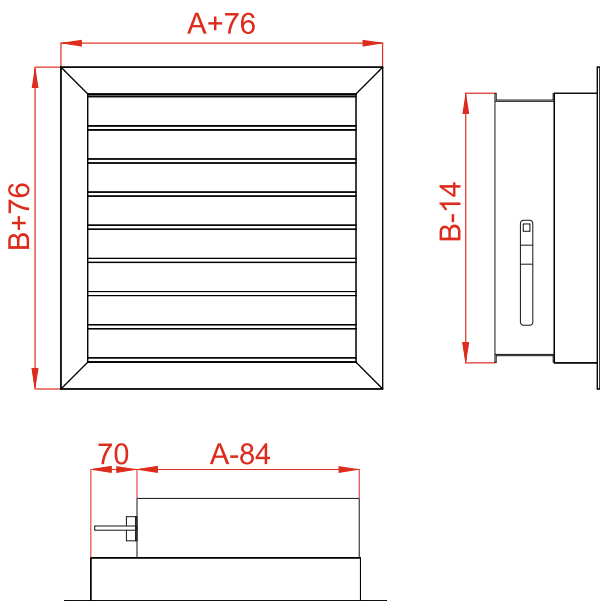
Вентиляционная наружная решетка изготавливается из алюминиевого профиля. Угол наклона жалюзи рассчитан специально для того, чтобы ограничить попадание атмосферных осадков в шахту или помещение. Возможна комплектация стальной сеткой. Клапаны изготовлены из алюминиевого профиля в виде рамы с горизонтально расположенными лопастями, которые при помощи пластиковой зубчатой передачи поворачиваются на требуемый угол. Для большей герметичности лопасти снабжены резиновым уплотнителем. Управление клапаном РЭД-КВАЛ-Р осуществляется при помощи ручного регулятора, а клапан РЭД-КВАЛ-П, снабжен площадкой для присоединения электропривода. Клапаны с обозначением - С - по периметру установлен саморегулирующийся нагревательный провод с утеплением и защитным кожухом из оцинкованной стали. Покраска осуществляется порошковым методом в заводских условиях, в цвета по международной шкале RAL. Полиэфирное покрытие надежно защищает алюминий от окисления, а саму краску от выцветания.

Размер

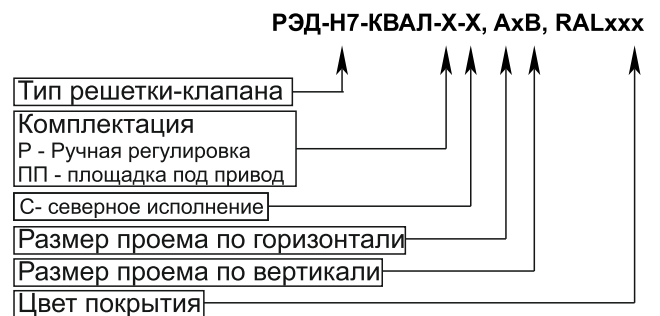
Минимальные рекомендуемые размеры 500x500 мм

Максимальные рекомендуемые размеры 2500x2500 мм

Возможно изготовление больших размеров с использованием дополнительных усилений



Условные обозначения при заказе:



Пример

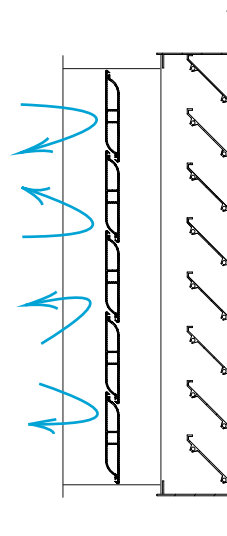
РЭД-Н7-КВАЛ-Р, 1000x500, RAL9005

Решетка РЭД-Н7 с клапаном КВАЛ комплектуется ручным приводом под проем 1000мм по горизонтали и 500мм по вертикали с порошковым покрытием RAL 9005 (черный)

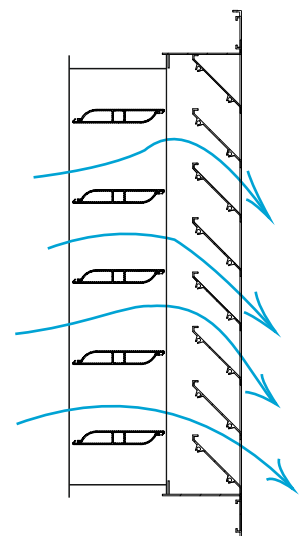
РЭД-Н7-КВАЛ-ПП-С, 1000x500, RAL9016

Решетка РЭД-Н7-с клапаном КВАЛ комплектуется площадкой по привод с северным исполнением под проем 1000мм по горизонтали и 500мм по вертикали с порошковым покрытием RAL 9016 (белый)

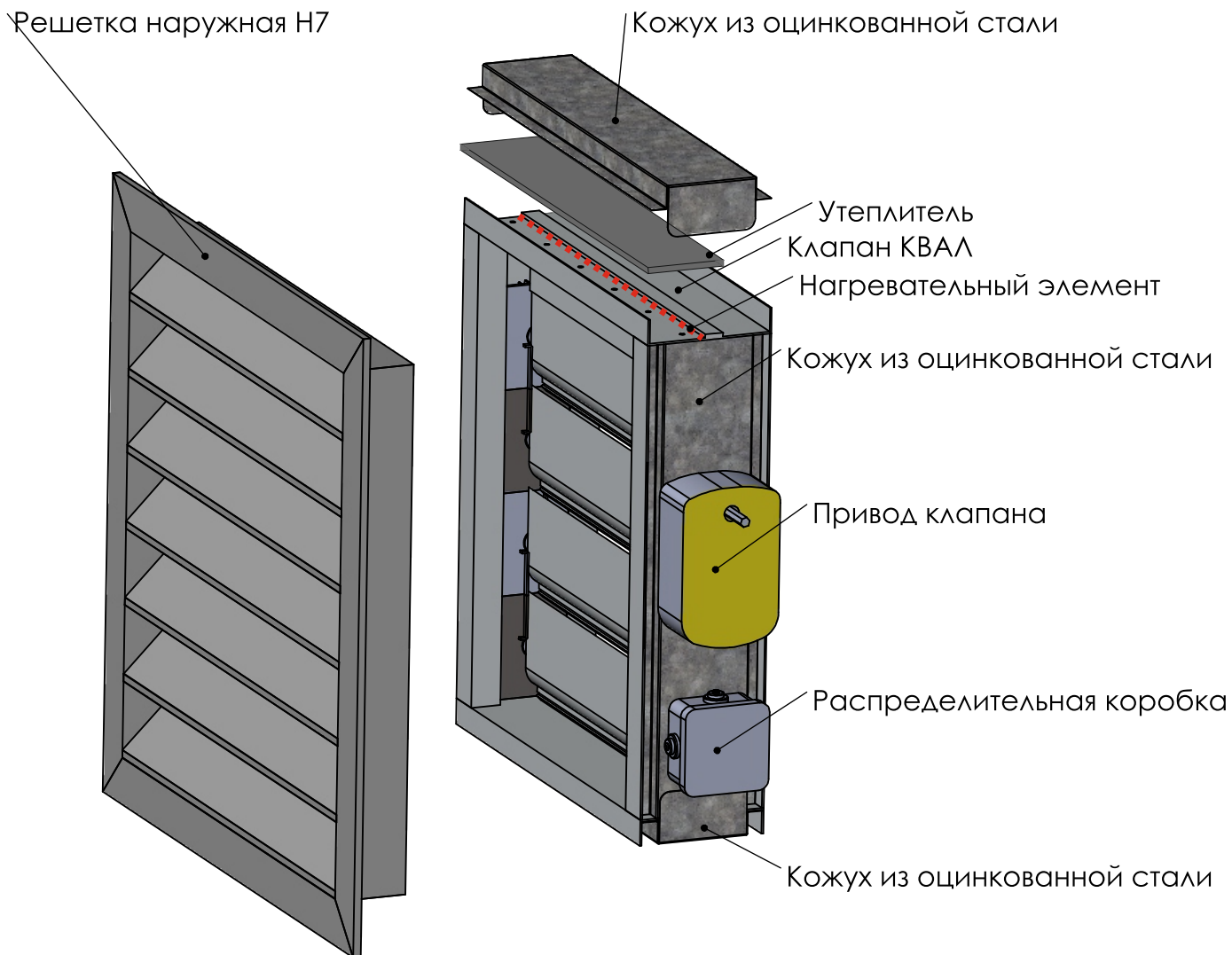
Закрото



Открыто



Северное исполнение



Решетка-клапан РЭД-РК100

Назначение

Вентиляционные решетки РЭД-РК100 с горизонтальным расположением подвижных жалюзи, регулируемых с помощью механизма, предназначены для удаления воздуха и перекрывают сечение любого строительного проема. Применяются в системах вентиляции и кондиционирования воздуха в помещениях различных типов и назначений.

Конструкция

Решетка РЭД-РК100 состоит из рамы выполненной из уголка 50x100 мм. Подвижно закрепленные горизонтальные жалюзи отклоняются в верх-низ с помощью привода, расположенной с задней части решетки. Площадка под привод расположена с правой части решетки, если смотреть с переди на решетку. В качестве защитно-декоративного покрытия применяется порошковая полиэфирная краска. Стандартный цвет покрытия белый RAL 9016. Возможно окрашивание в любой другой цвет согласно каталогу RAL.

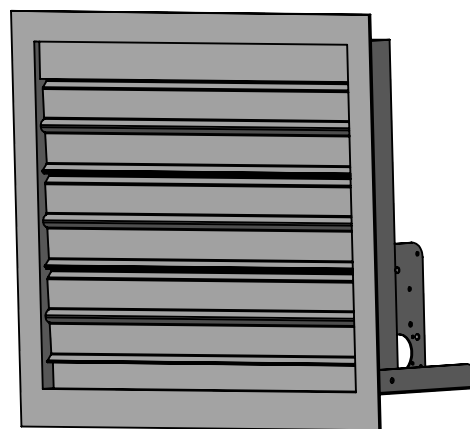
Размер

Минимальный рекомендуемый размер 300x300 мм

Максимальный рекомендуемый размер 2000x2000 мм

Комплектация

По дополнительному запросу решетка может поставляться с приводом



Условные обозначение при заказе РЭД-РК100, АхВ, хх, RALxxx



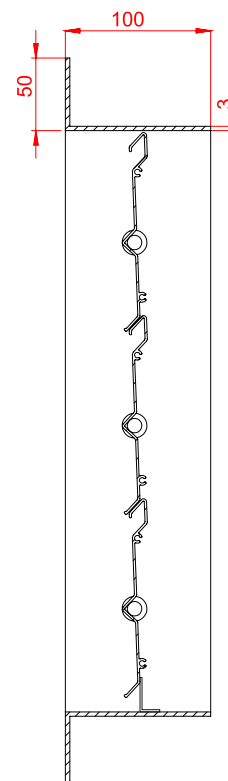
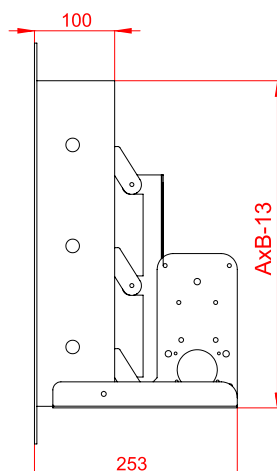
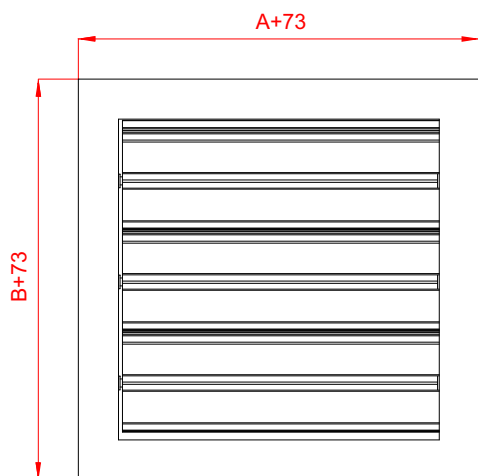
Примеры:

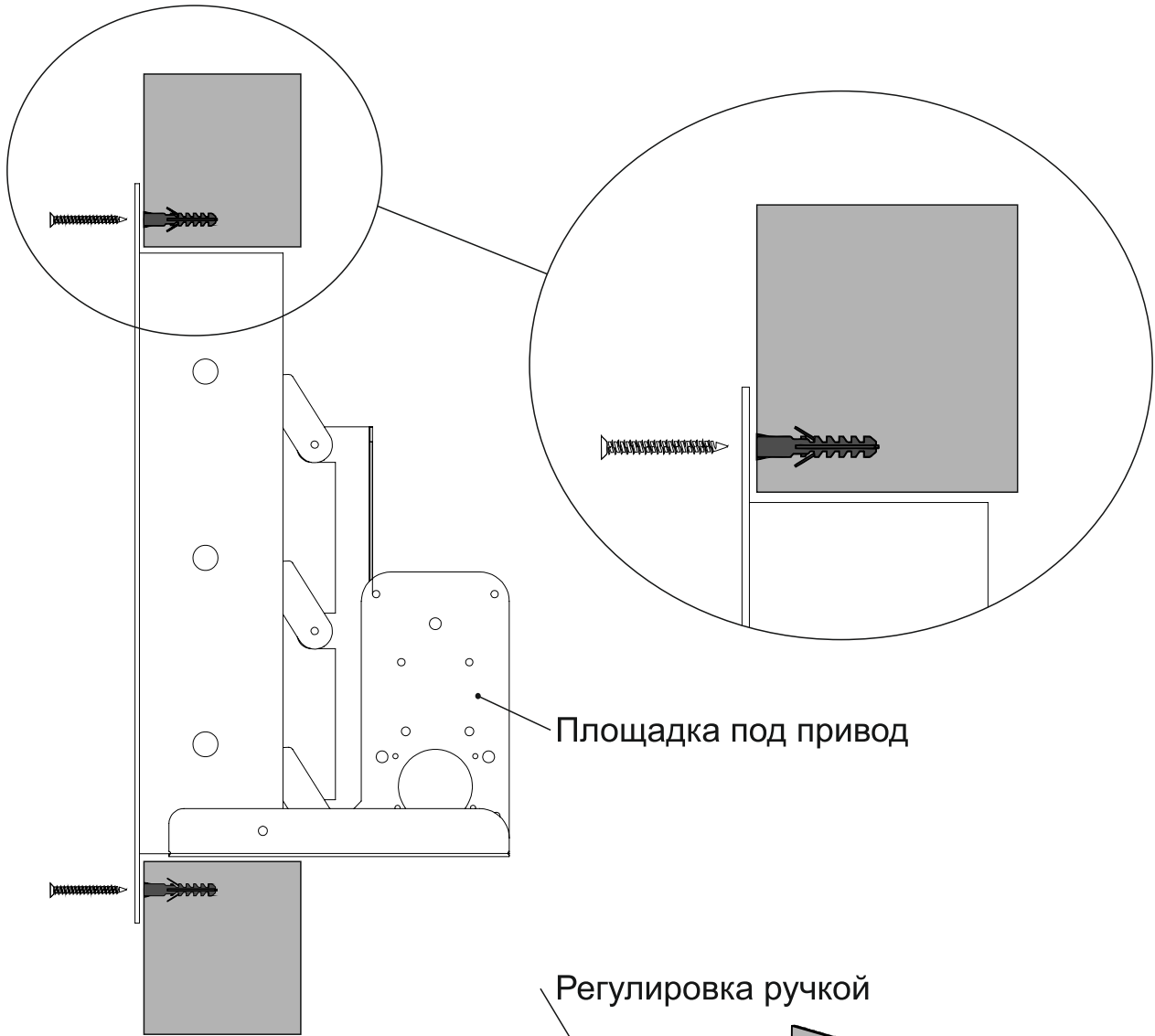
1) РЭД-РК100, 1000x1000, ПП, RAL9005

Решетка клапан для строительного проема 1000 мм по горизонтали, 1000 мм по вертикали с площадкой под привод с порошковым покрытием RAL9005 (черный)

2) РЭД-РК100, 500x500, Р, RAL9016

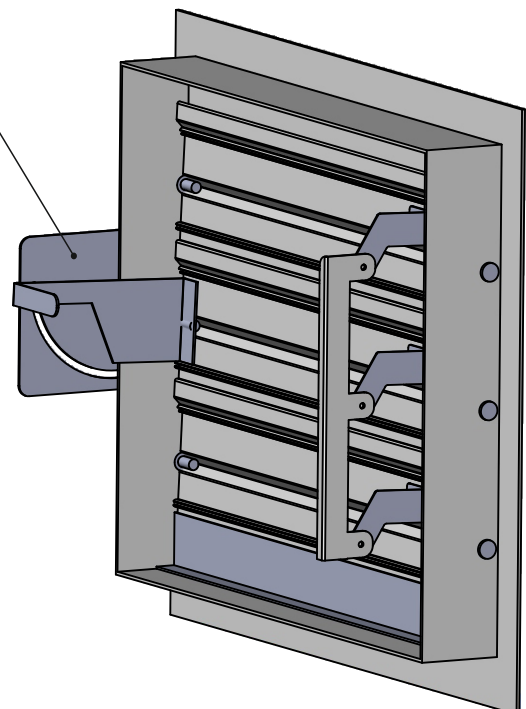
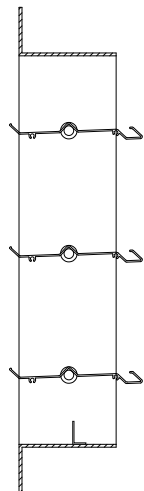
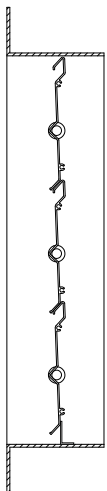
Решетка клапан для строительного проема 500 мм по горизонтали, 500 мм по вертикали с ручным управлением с порошковым покрытием RAL9016 (белый)





Закр^ыто

Откр^ыто



Решетка-клапан РЭД-ПК8

Назначение

Вентиляционные решетки РЭД-ПК8 с горизонтальным расположением подвижных жалюзи, регулируемых с помощью механизма, предназначены для удаления воздуха и перекрывают сечение любого строительного проема. Применяются в системах вентиляции и кондиционирования воздуха в помещениях различных типов и назначений.

Конструкция

Решетка РЭД-ПК8 состоит из рамы выполненной из уголка 45х70 мм. Подвижно закрепленные горизонтальные жалюзи отклоняются в верх-низ с помощью ручки, расположенной с лицевой и задней части решетки.

В качестве защитно-декоративного покрытия применяется порошковая полиэфирная краска. Стандартный цвет покрытия белый RAL 9016. Возможно окрашивание в любой другой цвет согласно каталогу RAL.

Размер

РЭД-ПК8 - определяющим размером является строительный проем

Минимальные рекомендуемые размеры 300х300мм

Максимальные рекомендуемые размеры 2900х2500 мм



Условные обозначения при заказе

РЭД-ПК8, АхВ, RALxxx



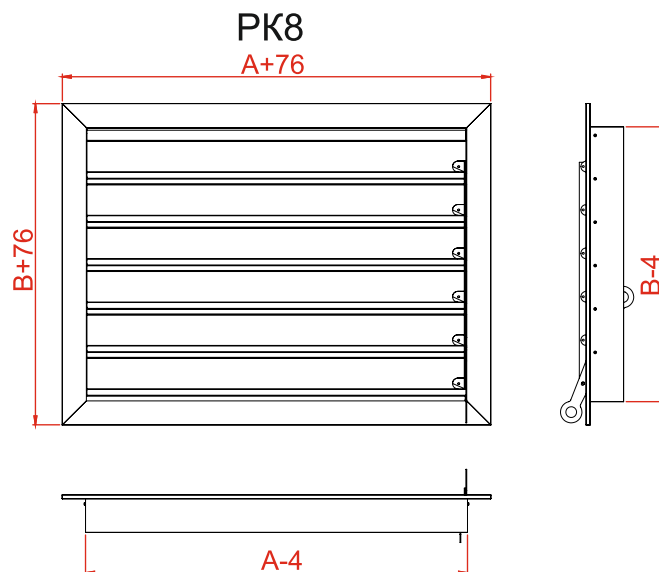
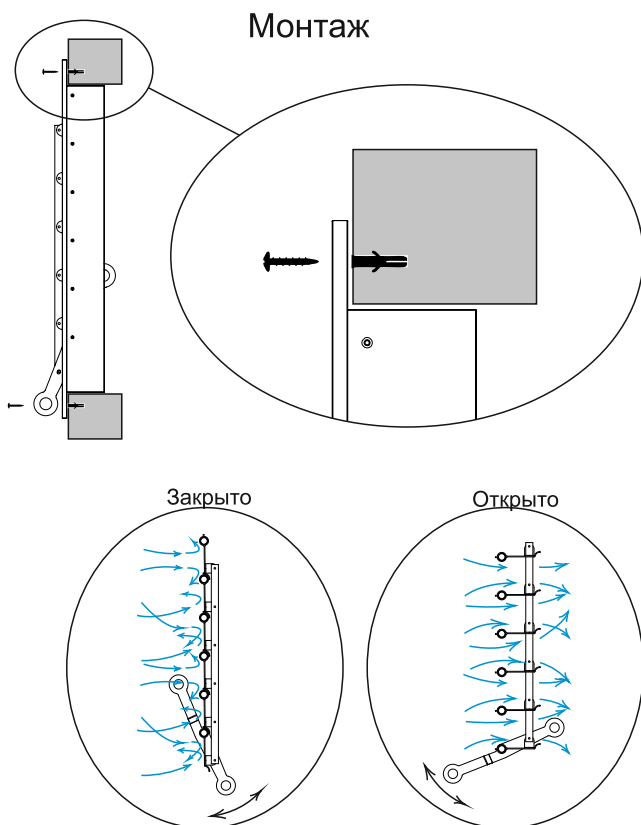
Примеры:

1) РЭД-ПК8, 1000х500, RAL9016

Решетка клапан РЭД-ПК8 для строительного проема 1000 мм по горизонтали, 500 мм по вертикали и с порошковым покрытием RAL 9016 (белый).

2) РЭД-ПК8, 500х500, RAL9005

Решетка клапан РЭД-ПК8 для строительного проема 500 мм по горизонтали, 500 мм по вертикали и с порошковым покрытием RAL 9005 (черный).



Решетка клапан РЭД-ПК8-НН24, НН36

Назначение

Вентиляционные решетки ПК8-НН24 ПК8-НН36 для монтажа в раму стеклопакет и имеют толщину 24 мм. или 36 мм. Применяются в системах вентиляции и кондиционирования воздуха в помещениях различных типов и назначений.

Конструкция

Решетка РЭД-ПК8-НН24 состоит из швеллера 24x20 мм. предназначена для однокамерного стеклопакета. Подвижно закрепленные горизонтальные жалюзи отклоняются в верх и имеет универсальную двухстороннюю рукоять для управления жалюзи с обеих сторон.

Решетка РЭД-ПК8-НН36 состоит из швеллера 36x20 мм. предназначена для двухкамерного стеклопакета. Подвижно закрепленные горизонтальные жалюзи отклоняются в верх и низ с помощью ручки, расположенной с лицевой и задней части решетки.

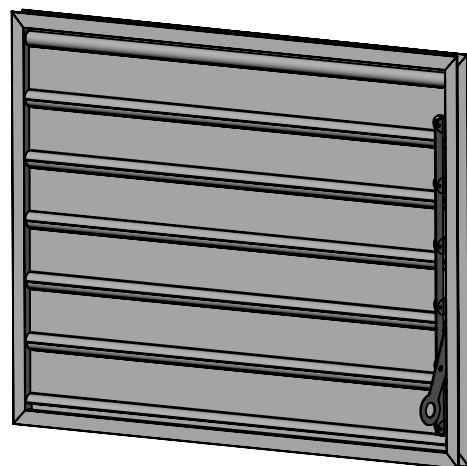
В качестве защитно-декоративного покрытия применяется порошковая полиэфирная краска. Стандартный цвет покрытия белый RAL 9016. Возможно окрашивание в любой другой цвет согласно каталогу RAL.

Размер

РЭД-ПК8-НН24, НН36

определяющим размером является габаритный. Минимальные рекомендуемые размеры 150x150мм

Максимальные рекомендуемые размеры 4000x2500 мм



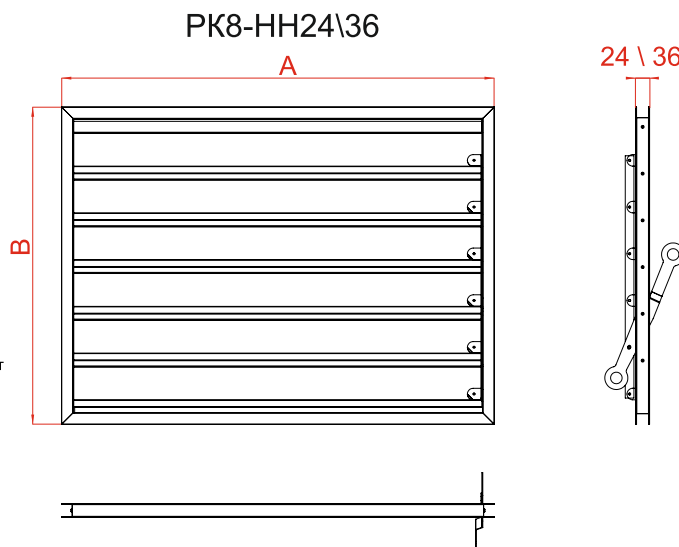
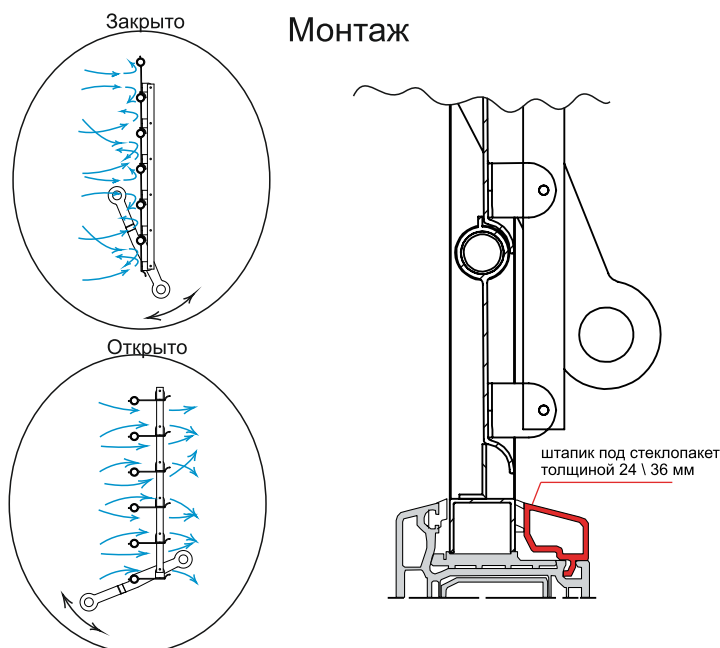
Условные обозначения при заказе

РЭД-xxx, АxВ, RALxxx



Примеры:

- 1) РЭД-ПК8-НН24, 1000x500, RAL9016
Решетка клапан РЭД-ПК8-НН24 для однокамерного стеклопакета с габаритным размером 1000 мм по горизонтали, 500 мм по вертикали и с порошковым покрытием RAL 9016 (белый).
- 2) РЭД-ПК8-НН36, 1000x500, RAL9005
Решетка клапан РЭД-ПК8-НН36 для двухкамерного стеклопакета с габаритным размером 1000 мм по горизонтали, 500 мм по вертикали и с порошковым покрытием RAL 9005 (черный).



Решетка клапан РЭД-РК, РК4

Назначение

Вентиляционные решетки РЭД-РК и РЭД-РК4 с горизонтальным расположением подвижных жалюзи, регулируемых с помощью механизма, предназначены для удаления воздуха и перекрывают сечение строительного проема. Применяются в системах вентиляции и кондиционирования воздуха в помещениях различных типов и назначений.

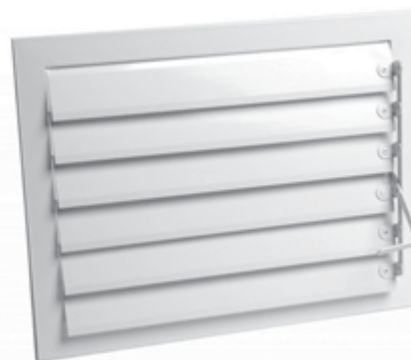
Конструкция

Решетка РЭД-РК состоит из рамы выполненной из уголка 30x30 мм., а решетка РЭД-РК4 из уголка 45x45 мм. Подвижно закрепленные горизонтальные жалюзи отклоняются в верх-низ с помощью ручки, расположенной с лицевой или задней части решетки. В качестве защитно декоративного покрытия применяется порошковая полиэфирная краска. Стандартный цвет покрытия белый RAL 9016. Возможно окрашивание в любой другой цвет согласно каталогу RAL. Решетки данного вида включают в себя изделия стандартных типоразмеров, а также возможно изготовление любых размеров с шагом 1 мм. Определяющим размером являются размеры строительного проема.

Размер

Минимальные рекомендуемые размеры РК-200x200мм, РК4- 200x200

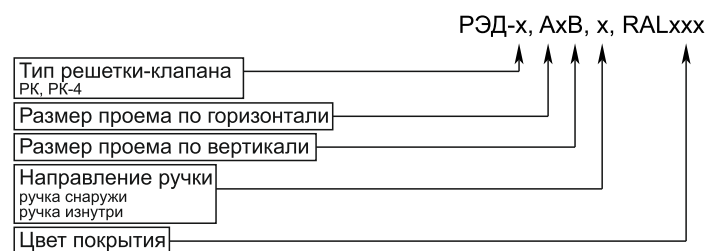
Максимальные рекомендуемые размеры РК-1200x1200 мм, РК4- 1500x1500



Комплектация

По дополнительному запросу может быть оснащена монтажными отверстиями, расположенными на лицевой стороне рамки для крепления с помощью винтового соединения или специальными пружинными защелками. Защелки для крепления решетки серии РЭД-РК не рекомендуется применять при размерах сечения воздуховода более чем 600x600 мм. Ручка регулировки по умолчанию располагается с лицевой части решетки, по запросу возможно расположение с задней части.

Условные обозначения при заказе:



Примеры:

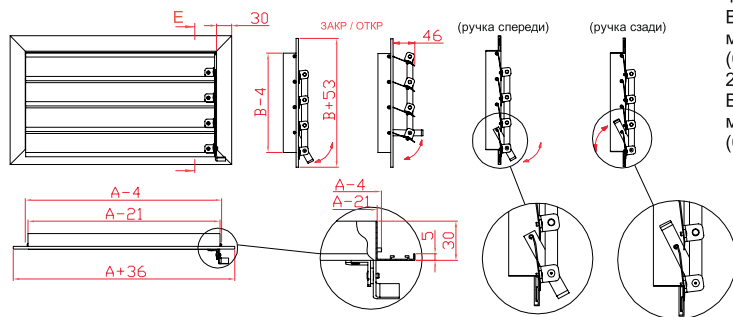
1) РЭД-РК, 300x200, ручка снаружи, RAL9010

Вентиляционная решетка РЭД-РК в строительный проем размером 300 мм по горизонтали и 200 мм по вертикали, ручка снаружи, цвет решетки RAL9010 (белый).

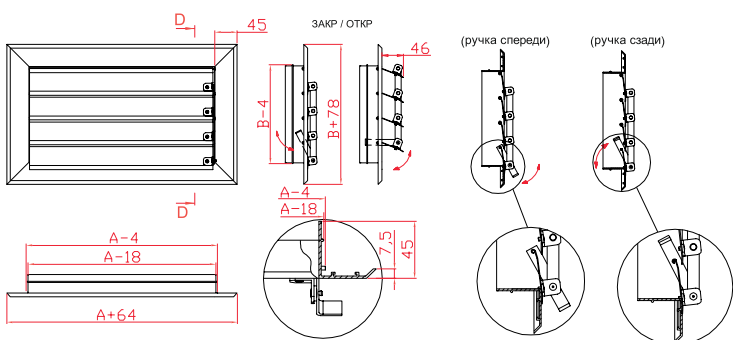
2) РЭД-РК4, 300x200, ручка изнутри, RAL9016

Вентиляционная решетка РЭД-РК4 в строительный проем размером 300 мм по горизонтали и 200 мм по вертикали, ручка изнутри, цвет решетки RAL9016 (белый)

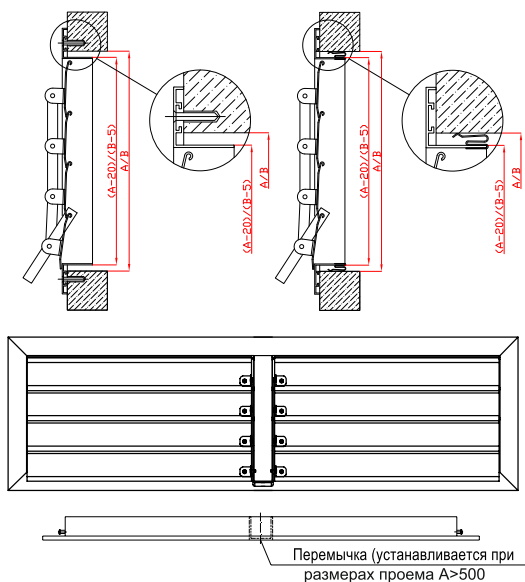
РЭД-РК



РЭД-РК4



Монтаж решетки с помощью винтового соединения и при помощи защелок



Решетка-клапан РЭД-РК-НН3, НН24, НН36

Назначение

Вентиляционная накладная решетка РК-НН3 предназначена для монтажа накладным методом и имеют толщину 30 мм. РК-НН24, РК-НН36 для монтажа в раму стеклопакет и имеют толщину 24 мм. или 36 мм.

Применяются в системах вентиляции и кондиционирования воздуха в помещениях различных типов и назначений.

Конструкция

Решетка РЭД-РК-НН3 состоит из швеллера 30x30 мм. предназначена для проемов и устанавливается накладным методом.

Решетка РЭД-РК-НН24 состоит из швеллера 24x20 мм. предназначена для однокамерного стеклопакета.

Решетка РЭД-РК-НН36 состоит из швеллера 36x20 мм. предназначена для двухкамерного стеклопакета.

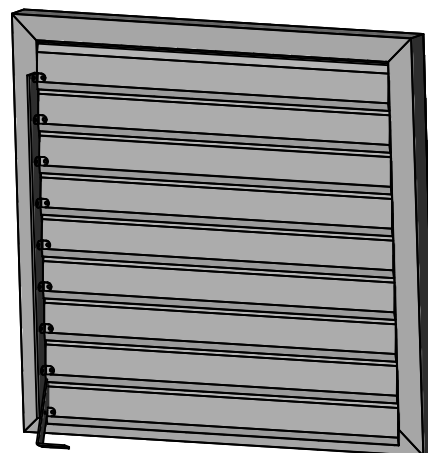
Все типы решеток имеют подвижно закрепленные горизонтальные жалюзи отклоняются в верх-низ с помощью ручки, расположенной с лицевой и задней части решетки.

В качестве защитно-декоративного покрытия применяется порошковая полиэфирная краска. Стандартный цвет покрытия белый RAL 9016. Возможно окрашивание в любой другой цвет согласно каталогу RAL.

Размер

Определяющим размером является габаритный. Минимальные рекомендуемые размеры 150x150мм

Максимальные рекомендуемые размеры 4000x2500 мм



Условные обозначения при заказе

РЭД-xxx, АxВ, х, RALxxx

Тип решетки-клапана
РК-НН3, НН24, НН36

Габаритный размер по горизонтали

Габаритный размер по вертикали

Направление ручки
ручка снаружи
ручка изнутри

Цвет покрытия

Примеры:

1) РЭД-РК-НН24, 1000x500, ручка снаружи, RAL9016

Решетка клапан РЭД-РК8-НН24 для однокамерного стеклопакета с габаритным размером 1000 мм по горизонтали, 500 мм по вертикали, ручка снаружи и с порошковым покрытие RAL 9016 (белый).

2) РЭД-РК-НН36, 1000x500, ручка изнутри, RAL9005

Решетка клапан РЭД-РК8-НН36 для двухкамерного стеклопакета с габаритным размером 1000 мм по горизонтали, 500 мм по вертикали, ручка изнутри и с порошковым покрытие RAL 9005 (черный).

