

# Решетка РЭД-Н, РЭД-Н4

## Назначение

Решетки РЭД-Н, РЭД-Н4 выполняют защитную, декоративную и воздухораспределительную функции. Используются в принудительной и естественной вентиляции воздуха.

## Конструкция

Решетка изготовлена из алюминиевого профиля 30x30 мм. в виде рамки и неподвижно закрепленных под углом 35° горизонтально расположенных Z-образных жалюзи. В качестве защитно-декоративного покрытия применяется порошковая полиэфирная краска. Стандартный цвет покрытия белый RAL 9016. Возможно окрашивание в любой другой цвет согласно каталогу RAL. Для предотвращения провисания ламелей и упрочнения жалюзи, при размерах более 800 мм., с внутренней стороны устанавливается перемычка из алюминиевой шины 20x3 мм. и алюминиевого швеллера 20x15x20 мм., с помощью вытяжных заклепок к каждой ламели индивидуально. Решетки данного вида включают в себя изделия стандартных типоразмеров, а также возможно изготовление любых размеров с шагом 1 мм.

Минимальные	рекомендуемые	размеры
150x150мм		
Максимальные	рекомендуемые	размеры
4000x2500 мм		

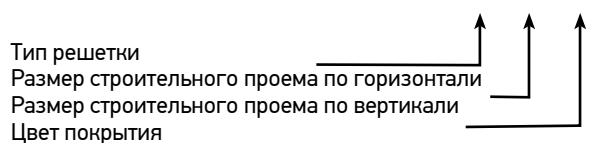


## Комплектация

По дополнительному запросу решетка РЭД-Н и РЭД-Н4 может быть оснащена стальной сеткой от проникновения в канал птиц, грызунов, листья, мусора. По дополнительному запросу может быть оснащена монтажными отверстиями, расположенными на лицевой стороне рамки для крепления с помощью винтового соединения.

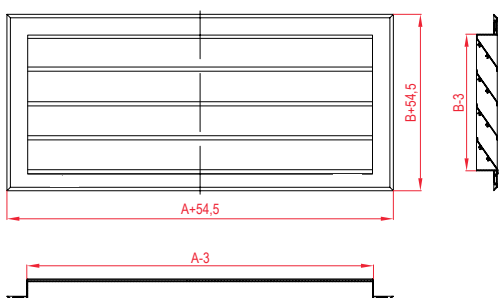
## Условные обозначения при заказе:

РЭД-х АxВ RAL xxx

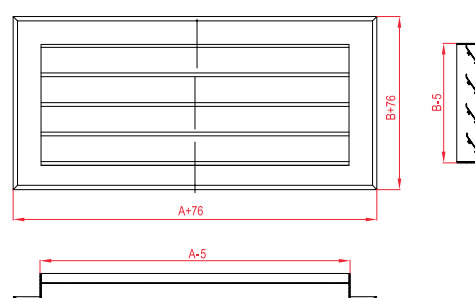


**ПРИМЕР:** 1) РЭД-Н 300x150 RAL 9010 - вентиляционная решетка с нерегулируемым горизонтально расположенным жалюзи для установки в строительный проем размерами 300 мм по горизонтали и 150 мм по вертикали, цвет решетки по каталогу RAL9010.

**РЭД-Н**



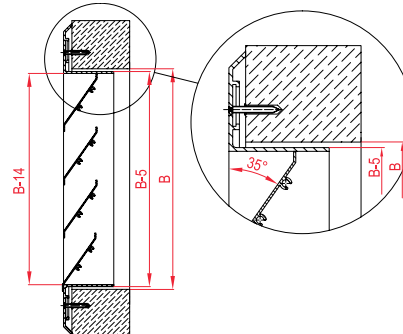
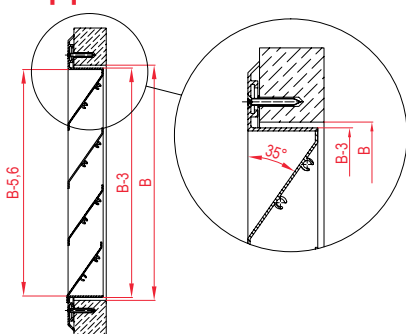
**РЭД-Н4**



**РЭД-Н**

## Монтаж решетки с помощью винтового соединения

**РЭД-Н4**



Типоразмер	Параметр	Размер строительного проема по горизонтали, А (мм)																						
		10 0	15 0	20 0	25 0	30 0	35 0	40 0	50 0	60 0	70 0	80 0	90 0	10 00	12 00	13 00	14 00	15 00	16 00	17 00	18 00	19 00	20 00	
10 0	Ф.с.с, м <sup>2</sup>	0,024	0,036	0,049	0,061	0,074	0,086	0,099	0,124	0,149	0,174	0,199	0,224	0,249	0,274	0,299	0,324	0,349	0,374	0,399	0,424	0,449	0,474	
	РЭД-Н м, кг	0,18	0,23	0,27	0,32	0,36	0,41	0,46	0,54	0,64	0,73	0,82	0,91	1,01	1,09	1,18	1,27	1,36	1,45	1,55	1,64	1,73	1,82	1,91
15 0	РЭД-Н4 м, кг	0,37	0,44	0,50	0,57	0,64	0,71	0,77	0,91	1,05	1,19	1,32	1,45	1,60	1,73	1,87	2,00	2,13	2,27	2,41	2,55	2,68	2,82	2,95
	Ф.с.с, м <sup>2</sup>	0,007	0,007	0,007	0,012	0,017	0,022	0,027	0,037	0,047	0,057	0,067	0,077	0,087	0,097	0,107	0,117	0,127	0,137	0,147	0,157	0,167	0,177	0,187
20 0	РЭД-Н м, кг	0,23	0,28	0,34	0,39	0,45	0,50	0,56	0,67	0,79	0,90	1,01	1,12	1,25	1,36	1,47	1,58	1,69	1,80	1,91	2,04	2,15	2,26	2,37
	РЭД-Н4 м, кг	0,44	0,51	0,59	0,67	0,75	0,82	0,90	1,06	1,23	1,38	1,54	1,69	1,86	2,02	2,18	2,33	2,49	2,64	2,81	2,97	3,12	3,28	3,43
25 0	Ф.с.с, м <sup>2</sup>	0,0108	0,0146	0,0183	0,0221	0,0258	0,0296	0,0334	0,0416	0,0498	0,0580	0,0662	0,0744	0,0826	0,0908	0,0990	0,1072	0,1154	0,1236	0,1318	0,1400	0,1482	0,1564	0,1646
	РЭД-Н м, кг	0,27	0,34	0,40	0,47	0,53	0,60	0,66	0,80	0,95	1,08	1,21	1,34	1,49	1,63	1,76	1,89	2,02	2,15	2,30	2,43	2,56	2,70	2,83
30 0	РЭД-Н4 м, кг	0,50	0,59	0,68	0,77	0,85	0,94	1,03	1,21	1,40	1,58	1,76	1,93	2,13	2,31	2,48	2,66	2,84	3,01	3,21	3,39	3,56	3,74	3,92
	Ф.с.с, м <sup>2</sup>	0,0094	0,0144	0,0194	0,0244	0,0294	0,0344	0,0394	0,0494	0,0594	0,0694	0,0794	0,0894	0,0994	0,1094	0,1194	0,1294	0,1394	0,1494	0,1594	0,1694	0,1794	0,1894	0,1994
35 0	РЭД-Н м, кг	0,31	0,39	0,47	0,54	0,62	0,70	0,77	0,92	1,10	1,25	1,41	1,56	1,74	1,89	2,04	2,19	2,35	2,50	2,68	2,83	2,98	3,13	3,29
	РЭД-Н4 м, кг	0,57	0,67	0,77	0,86	0,95	1,06	1,16	1,36	1,58	1,78	1,98	2,17	2,40	2,60	2,79	2,99	3,19	3,39	3,61	3,81	4,00	4,20	4,40
40 0	Ф.с.с, м <sup>2</sup>	0,0118	0,0181	0,0243	0,0305	0,0368	0,0431	0,0493	0,0618	0,0743	0,0868	0,0993	0,1118	0,1243	0,1371	0,1496	0,1621	0,1746	0,1871	0,1996	0,2121	0,2246	0,2371	0,2496
	РЭД-Н м, кг	0,36	0,44	0,53	0,62	0,70	0,79	0,88	1,05	1,23	1,43	1,60	1,78	1,98	2,16	2,33	2,50	2,68	2,85	3,03	3,20	3,40	3,57	3,75
50 0	РЭД-Н4 м, кг	0,63	0,74	0,85	0,96	1,07	1,18	1,29	1,51	1,76	1,98	2,20	2,41	2,66	2,88	3,10	3,32	3,54	3,76	4,01	4,23	4,44	4,66	4,88
	Ф.с.с, м <sup>2</sup>	0,0142	0,0217	0,0292	0,0367	0,0442	0,0517	0,0592	0,0742	0,0892	0,1042	0,1192	0,1342	0,1492	0,1642	0,1792	0,1942	0,2092	0,2242	0,2392	0,2542	0,2692	0,2842	0,2992
60 0	РЭД-Н м, кг	0,40	0,50	0,60	0,69	0,79	0,89	0,98	1,18	1,41	1,61	1,80	1,99	2,23	2,42	2,61	2,81	3,00	3,20	3,43	3,62	3,82	4,01	4,21
	РЭД-Н4 м, кг	0,70	0,82	0,94	1,06	1,18	1,30	1,42	1,66	1,94	2,17	2,41	2,65	2,93	3,17	3,41	3,65	3,89	4,13	4,41	4,65	4,89	5,13	5,37
70 0	Ф.с.с, м <sup>2</sup>	0,0165	0,0253	0,0340	0,0428	0,0515	0,0603	0,0690	0,0865	0,1040	0,1215	0,1390	0,1565	0,1740	0,1919	0,2094	0,2269	0,2444	0,2619	0,2794	0,2969	0,3144	0,3319	0,3494
	РЭД-Н м, кг	0,44	0,55	0,66	0,77	0,88	0,98	1,09	1,31	1,56	1,78	2,00	2,21	2,47	2,69	2,90	3,12	3,33	3,55	3,81	4,02	4,24	4,45	4,67
80 0	РЭД-Н4 м, кг	0,77	0,90	1,03	1,16	1,29	1,42	1,55	1,81	2,11	2,37	2,63	2,89	3,20	3,46	3,72	3,98	4,24	4,50	4,80	5,07	5,33	5,59	5,85
	Ф.с.с, м <sup>2</sup>	0,0212	0,0325	0,0437	0,0550	0,0662	0,0775	0,0887	0,1112	0,1337	0,1562	0,1787	0,2012	0,2237	0,2462	0,2687	0,2912	0,3137	0,3362	0,3587	0,3812	0,4037	0,4262	0,4487
90 0	РЭД-Н м, кг	0,53	0,66	0,79	0,92	1,05	1,18	1,30	1,56	1,87	2,13	2,39	2,65	2,96	3,22	3,47	3,73	3,99	4,25	4,56	4,82	5,07	5,33	5,59
	РЭД-Н4 м, кг	0,90	1,05	1,20	1,35	1,50	1,65	1,81	2,11	2,47	2,77	3,07	3,37	3,73	4,03	4,34	4,64	4,94	5,25	5,60	5,91	6,21	6,51	6,81
100 0	Ф.с.с, м <sup>2</sup>	0,0260	0,0397	0,0535	0,0672	0,0810	0,0947	0,1085	0,1330	0,1575	0,1910	0,2245	0,2580	0,2915	0,3250	0,3585	0,3920	0,4255	0,4590	0,4925	0,5260	0,5595	0,5930	0,6265
	РЭД-Н м, кг	0,62	0,77	0,92	1,07	1,22	1,37	1,52	1,82	2,18	2,48	2,78	3,08	3,45	3,75	4,05	4,35	4,65	4,95	5,31	5,61	5,91	6,21	6,51
110 0	РЭД-Н4 м, кг	1,03	1,20	1,37	1,55	1,72	1,89	2,06	2,41	2,82	3,16	3,51	3,85	4,26	4,61	4,95	5,30	5,64	5,99	6,40	6,74	7,09	7,43	7,78
	Ф.с.с, м <sup>2</sup>	0,0307	0,0469	0,0632	0,0794	0,0957	0,1119	0,1282	0,1507	0,1732	0,2007	0,2282	0,2557	0,2832	0,3107	0,3382	0,3657	0,3932	0,4207	0,4482	0,4757	0,5032	0,5307	0,5582
120 0	РЭД-Н м, кг	0,70	0,88	1,05	1,22	1,39	1,56	1,73	2,07	2,49	2,83	3,17	3,52	3,98	4,28	4,62	4,96	5,30	5,65	6,00	6,40	6,75	7,09	7,43
	РЭД-Н4 м, кг	1,16	1,35	1,55	1,74	1,94	2,13	2,32	2,71	3,17	3,56	3,95	4,34	4,80	5,18	5,57	5,95	6,35	6,73	7,20	7,58	7,97	8,36	8,75
130 0	Ф.с.с, м <sup>2</sup>	0,0354	0,0542	0,0729	0,0917	0,1104	0,1292	0,1479	0,1854	0,2229	0,2604	0,2979	0,3354	0,3729	0,4104	0,4479	0,4854	0,5229	0,5604	0,5979	0,6354	0,6729	0,7104	0,7479
	РЭД-Н м, кг	0,79	0,98	1,18	1,37	1,56	1,75	1,94	2,33	2,80	3,18	3,57	3,95	4,42	4,81	5,19	5,58	5,96	6,34	6,81	7,20	7,58	7,97	8,35
140 0	РЭД-Н4 м, кг	1,29	1,51	1,72	1,94	2,15	2,37	2,58	3,01	3,53	3,95	4,39	4,82	5,33	5,76	6,19	6,62	7,05	7,48	7,91	8,42	8,85	9,28	9,71
	Ф.с.с, м <sup>2</sup>	0,0401	0,0614	0,0826	0,1039	0,1251	0,1464	0,1676	0,2101	0,2526	0,2951	0,3376	0,3801	0,4226	0,4651	0,5076	0,5501	0,5926	0,6351	0,6776	0,7201	0,7626	0,8051	0,8476
150 0	РЭД-Н м, кг	0,88	1,09	1,30	1,52	1,73	1,94	2,16	2,58	3,11	3,53	3,96	4,39	4,91	5,34	5,76	6,19	6,62	7,04	7,57	8,00	8,42	8,85	9,27
	РЭД-Н4 м, кг	1,42	1,66	1,90	2,13	2,37	2,60	2,84	3,31	3,88	4,35	4,82	5,30	5,86	6,34	6,81	7,28	7,75	8,22	8,79	9,28	9,73	10,21	10,68
160 0	Ф.с.с, м <sup>2</sup>	0,0448	0,0686	0,0923	0,1161	0,1398	0,1636	0,1873	0,2348	0,2823	0,3298	0,3773	0,4248	0,4723	0,5203	0,5684	0,6165	0,6646	0,7127	0,7608	0,8089	0,8570	0,9051	0,9532
	РЭД-Н м, кг	0,96	1,20	1,43	1,67	1,90	2,14	2,37	2,84	3,42	3,85	4,28	4,70	5,12	5,57	6,01	6,46	6,90	7,34	7,78	8,22	8,66	9,10	9,54
170 0	РЭД-Н4 м, кг	1,56	1,81	2,07	2,33	2,58	2,84	3,10	3,61	4,23	4,75	5,26	5,78	6,40	6,91	7,43	7,94	8,45	8,97	9,59	10,10	10,62	11,13	11,64
	Ф.с.с, м <sup>2</sup>	0,0495	0,0758	0,1021	0,1283	0,1546	0,1808	0,2071	0,2596	0,3121	0,3646	0,4171	0,4696	0,5221	0,5746	0,6271	0,6796	0,7321	0,7846	0,8371	0,8896	0,9421	0,9946	1,0471
180 0	РЭД-Н м, кг	1,05	1,31	1,56	1,82	2,07	2,33	2,58	3,09	3,72	4,23	4,75	5,26	5,89	6,40	6,91	7,42	7,93	8,44	9,07	9,58	10,09	10,60	11,11
	РЭД-Н4 м, кг	1,69	1,97	2,24	2,52	2,80	3,08	3,36	3,91	4,59	5,14	5,70	6,26	6,83	7,40	7,97	8,54	9,11	9,68	10,25	10,82	11,39	11,96	12,53
190 0	Ф.с.с, м <sup>2</sup>	0,0543	0,0830	0,1118	0,1405	0,1693	0,1980	0,2268	0,2843	0,3418	0,3993	0,4568	0,5143	0,5718	0,6305	0,6880	0,7465	0,8050	0,8635	0,9220	0,9805	1,0390	1,0975	1,1560
	РЭД-Н м, кг	1,14	1,41	1,69	1,97	2,24	2,52	2,80	3,35	4,03	4,59	5,14	5,69	6,37	6,93	7,48	8,03	8,59	9,14	9,82	10,38	10,93	11,48	12,04
200 0	РЭД-Н4 м, кг	1,82	2,12	2,42	2,72	3,02	3,32	3,62	4,21	4,94	5,54	6,14	6,74	7,46	8,06	8,66	9,26	9,86	10,46	11,18	11,78	12,38	12,98	13,58
	Ф.с.с, м <sup>2</sup>	0,0600	0,0903	0,1205	0,1508	0,1810	0,2113	0,2415	0,2965	0,3515	0,4065	0,4615	0,5165	0,5715	0,6265	0,6815	0,7365	0,7915	0,8465	0,9015	0,9565	1,0115	1,0665	1,1215
210 0	РЭД-Н м, кг	1,22	1,52	1,82	2,12	2,41	2,71	3,01	3,61	4,24	4,84	5,43	6,13	6,86	7,46	8,05	8,65	9,24	9,84	10,57	11,17	11,77	12,37	12,96
	РЭД-Н4 м																							



**РЭД-Н4**



**РЭД-Н**