

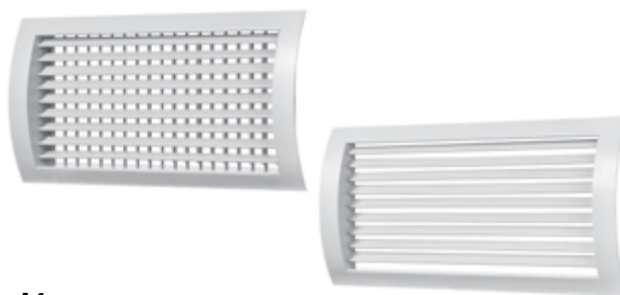
# Решетка РЭД-ЦР1, ЦР2

## Назначение

Решетки РЭД-ЦР1 (с горизонтально расположенными и индивидуально регулируемыми жалюзи) используются в приточно-вытяжной вентиляции и системах кондиционирования воздуха и предназначены для регулировки направления воздушного потока в верх и вниз, а так же для регулировки объема подаваемого воздуха. Монтируются в вентиляционные каналы круглого сечения.

## Конструкция

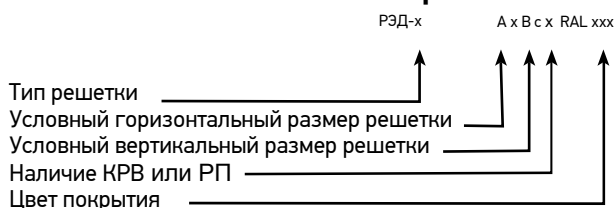
Рамка решетки изготовлена из загнутого оцинкованного листа. Жалюзи из горизонтально расположенных каплеобразных жалюзи, углы которых устанавливаются индивидуально и регулируются независимо друг от друга для изменения направления воздуха. Конструкция решетки предусматривает стандартное крепление с помощью винтового соединения. В качестве защитно-декоративно-го покрытия применяется порошковая полиэфирная краска. Стандартный цвет покрытия белый RAL 9016. Возможно окрашивание в любой другой цвет согласно каталогу RAL. Решетки данного вида включают в себя изделия стандартных типоразмеров, а также возможно изготовление любых размеров с шагом 1 мм. Минимальные рекомендуемые размеры 80x80 мм



## Комплектация

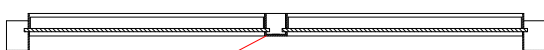
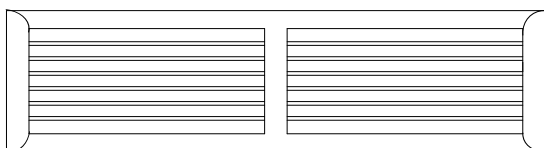
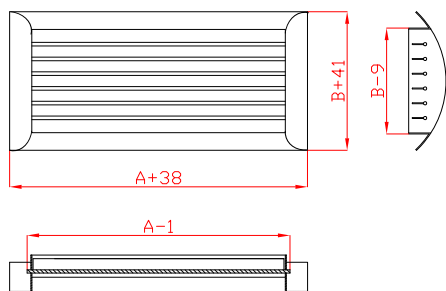
По дополнительному запросу решетка РЭД-ЦР1 может быть оснащена клапаном расхода воздуха или регулятором потока воздуха.

## Условные обозначения при заказе:



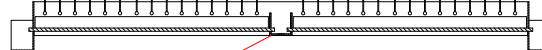
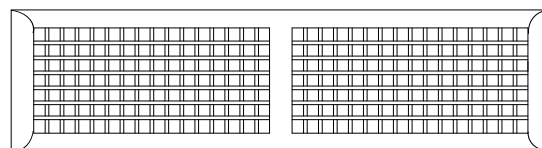
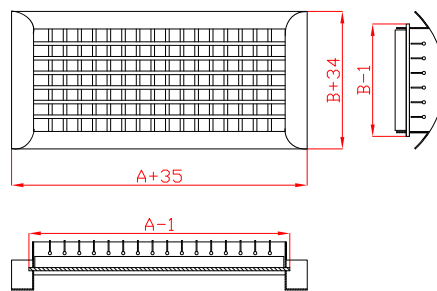
**ПРИМЕР:** 1) РЭД-ЦР1 300x150 250-315 с КРВ RAL 9016 - вентиляционная решетка для установки в круглый воздуховод с индивидуально регулируемыми горизонтально расположенными жалюзи и размером проема 300 мм по горизонтали и 150 по вертикали, для установки в воздуховоды от 250 до 315 диаметра, с наличием клапана расхода воздуха КРВ, цвет решетки по каталогу RAL9016.

**РЭД-ЦР1**

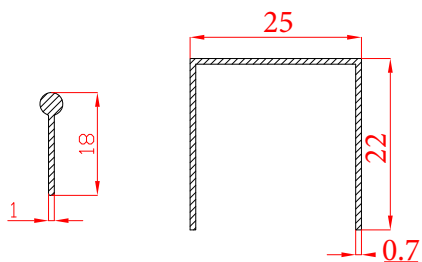


Перемычка  
(устанавливается при размерах А>650)

**РЭД-ЦР2**



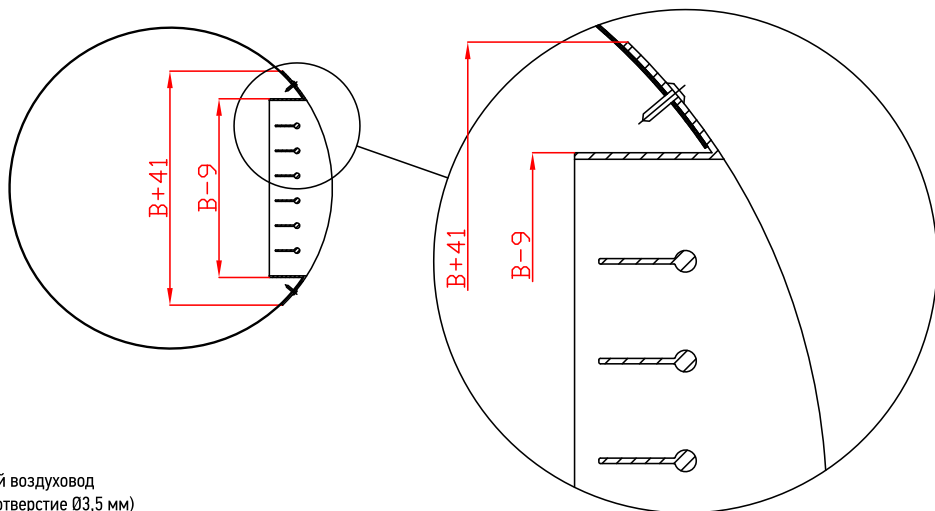
Перемычка  
(устанавливается при размерах А>650)



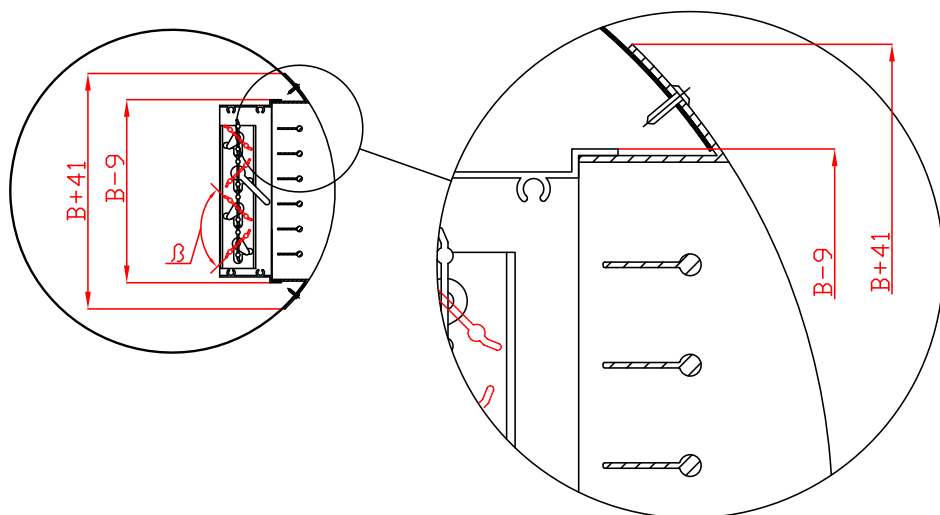
Сечение  
профиля  
жалюзи

Сечение  
профиля  
перемычки

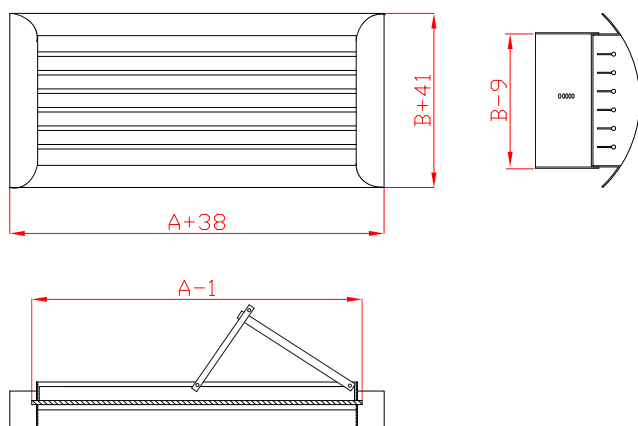
Монтаж решетки в круглый воздуховод  
с помощью винтового соединения (отверстие Ø3,5 мм)



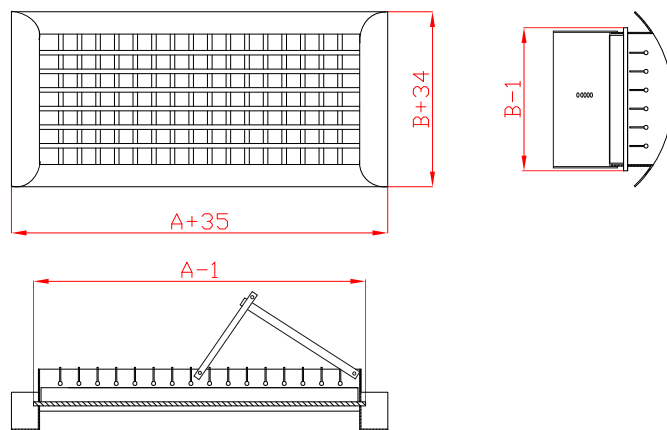
Монтаж решетки с КРВ в круглый воздуховод  
с помощью винтового соединения (отверстие Ø3,5 мм)



**Рэд-ЦР1 с РП**  
(с регулятором потока воздуха)



**Рэд-ЦР2 с РП**  
(с регулятором потока воздуха)



**Диаграмма для подбора типоразмера и определения аэродинамических характеристик решеток**

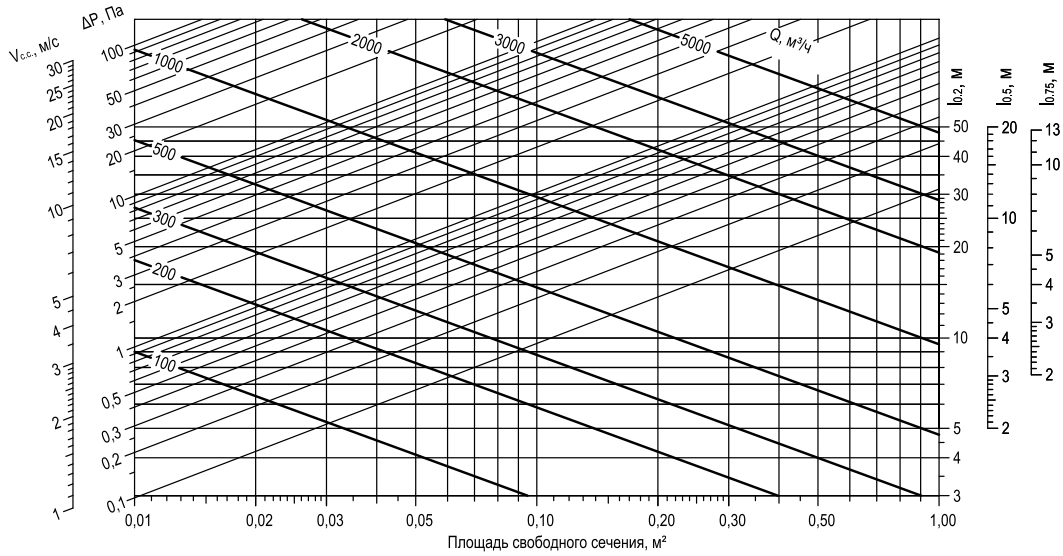


Таблица 1. Стандартные типоразмеры, площадь свободного сечения (Fс.с) и теоретическая масса (m) решеток

ТИПОРАЗМЕР	ПАРАМЕТР	Размеры проема в воздуховоде по горизонтали, А (мм)												
		100	150	200	250	300	400	500	600	700	800	900	1000	
Размеры проема в воздуховоде по вертикали, В (мм)	100	m, кг	0,22	0,28	0,34	0,39	0,45	0,57	0,69	0,85	0,96	1,08	1,20	1,31
		F с.с., м²	0,0058	0,0091	0,0124	0,0157	0,0190	0,0256	0,0322	0,0368	0,0434	0,0500	0,0566	0,0632
	125	m, кг	0,25	0,32	0,38	0,44	0,55	0,63	0,75	0,94	1,07	1,19	1,32	1,44
		F с.с., м²	0,0075	0,0117	0,0160	0,0202	0,0245	0,0330	0,0415	0,0474	0,0559	0,0644	0,0729	0,0814
	150	m, кг	0,29	0,36	0,42	0,49	0,55	0,68	0,81	1,03	1,16	1,30	1,43	1,56
		F с.с., м²	0,0095	0,0149	0,0203	0,0257	0,0311	0,0419	0,0527	0,0603	0,0711	0,0819	0,0927	0,1035
	175	m, кг	0,32	0,39	0,46	0,52	0,59	0,73	0,86	1,12	1,26	1,39	1,53	1,67
		F с.с., м²	0,0114	0,0178	0,0243	0,0307	0,0372	0,0501	0,0630	0,0720	0,0849	0,0978	0,1107	0,1236
	200	m, кг	0,37	0,44	0,52	0,59	0,67	0,82	0,97	1,26	1,41	1,56	1,71	1,87
		F с.с., м²	0,0128	0,0201	0,0274	0,0347	0,0420	0,0566	0,0712	0,0815	0,0961	0,1107	0,1253	0,1399
	225	m, кг	0,40	0,48	0,56	0,63	0,71	0,87	1,03	1,34	1,50	1,66	1,82	1,98
		F с.с., м²	0,0147	0,0230	0,0314	0,0397	0,0481	0,0648	0,0815	0,0932	0,1099	0,1266	0,1433	0,1600
	250	m, кг	0,45	0,54	0,63	0,71	0,80	0,97	1,15	1,50	1,67	1,84	2,02	2,19
		F с.с., м²	0,0162	0,0254	0,0346	0,0438	0,0530	0,0714	0,0898	0,1027	0,1211	0,1395	0,1579	0,1763

Таблица 2. Допустимые диаметры воздуховодов для решеток

Диапазон диаметров воздуховодов Ø D³, мм	Ширина проема А, мм	Высота проема В, мм	Углубление решетки С, мм
Ø 160-200	150-1000	100	33
Ø 200-250	150-1000	125	36
Ø 250-315	150-1000	150	40
Ø 315-400	150-1000	175	41
Ø 315-500	150-1000	200	45
Ø 400-630	150-1000	225	45
Ø 400-630	150-1000	250	51

Таблица 3. Значение коэффициента Кр при различных значениях угла β

β, град	0	15	30	45	60	75	90
Кр	0,8	0,77	0,69	0,57	0,4	0,21	0

