

## Монтажная рамка РЭД-РМУ

### Назначение

Рамки монтажные универсальные РЭД-РМУ, являются переходными крепежными элементами между всеми видами настенных вентиляционных решеток (кроме переточных и наружных) и вентиляционным каналом или воздуховодом и используются для повышения надежности и удобства монтажа вентиляционных решеток.

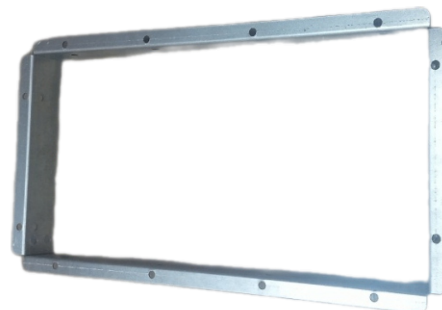
### Конструкция

РЭД-РМУ изготовлены из листовой оцинкованной стали и имеют монтажные отверстия для крепления в проем.

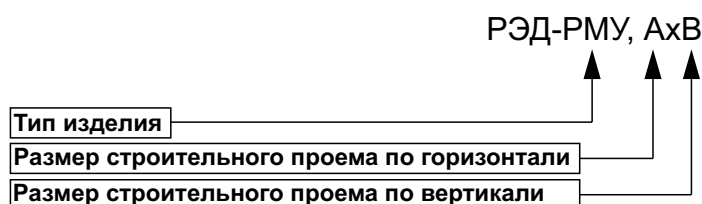
Информация по монтажу:

- Монтаж должен быть выполнен специалистами;
- Для установки в стену, закрепите монтажную рамку в строительный проем. Монтажные отверстия необходимы для крепления рамки винтами и заклепками к различным поверхностям;
- Установите в рамку вентиляционную решетку с клисами до плотного примыкания (защёлкивания).

По запросу возможно окрашивание порошковой краской по классической шкале RAL.



### Условные обозначения при заказе



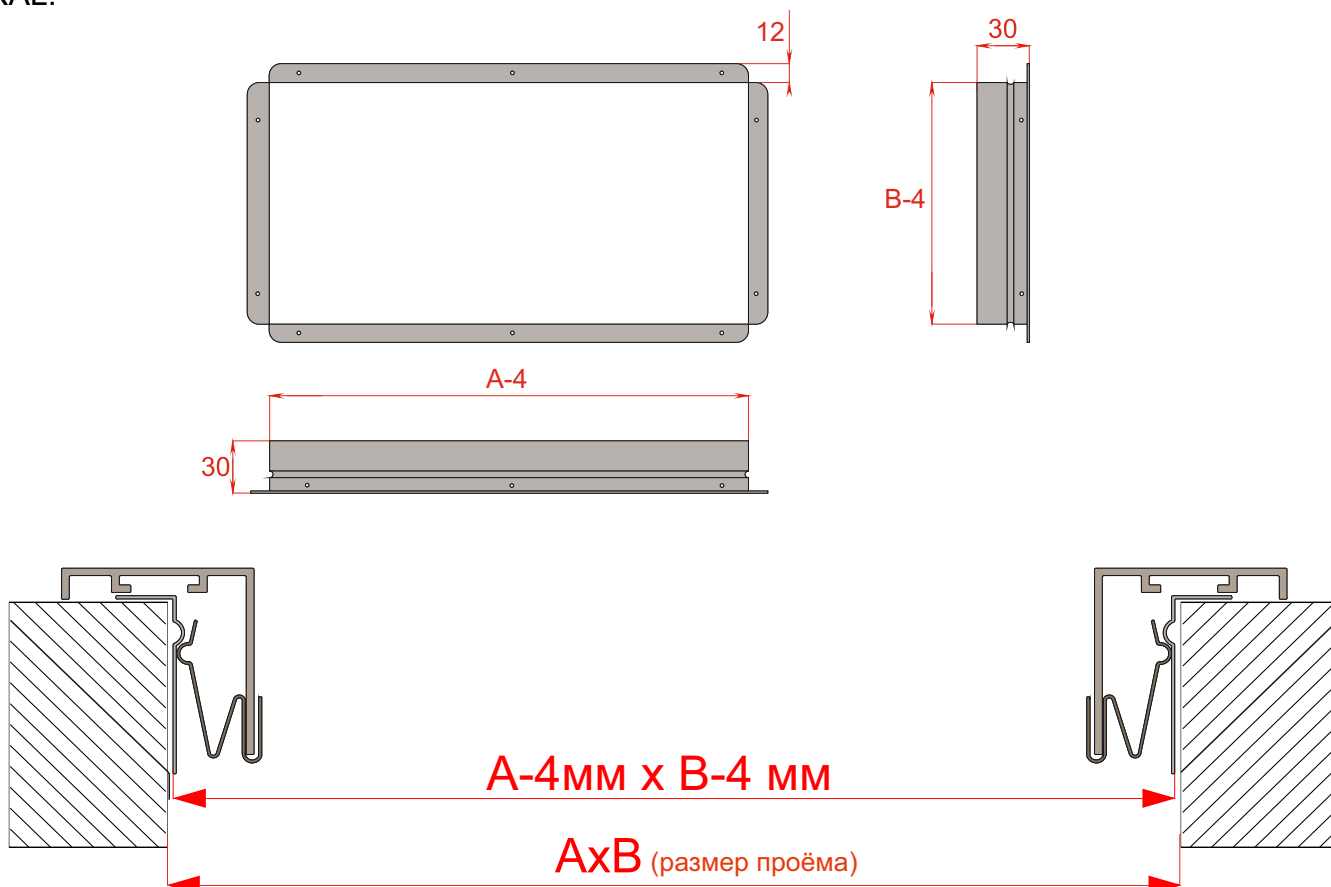
#### Примеры:

##### 1) РЭД-РМУ, 300х300

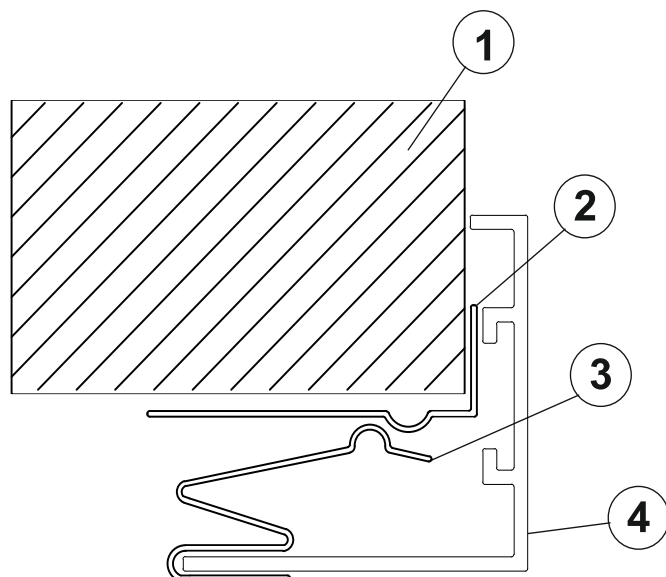
Рамка монтажная универсальная РЭД-РМУ под строительный проем 300 мм по горизонтали и 300 мм по вертикали

##### 2) РЭД-РМУ, 1000х500

Рамка монтажная универсальная РЭД-РМУ под строительный проем 1000 мм по горизонтали и 500 мм по вертикали.

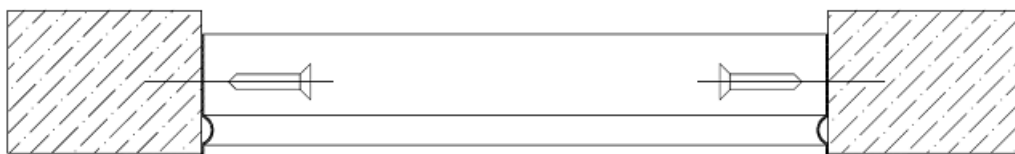


## Монтаж



- 1 - Проем
- 2 - Монтажная рама
- 3 - Пружинный зажим
- 4 - Вентиляционная решетка

1. Закрепить РЭД-РМУ в строительном проёме



2. Установить на вентиляционную решетку пружинные зажимы и вставить вентиляционную решетку в подготовленный проём

