

Радиусная решетка Рэд-1РДБ, 2РДБ

Описание

Вентиляционная решетка радиусная РЭД-1РДБ полностью изготовлена из алюминиевых пластин, соединенных между собой образующий блок изогнутых ламелей с рамкой. Такие модели используются для инсталляции в сложные вентиляционные проемы, а благодаря привлекательному внешнему виду, органично впишутся в любой дизайн.

Конструкция

Решетки серии РЭД-РДБ представляют собой конструкцию из блока с фиксированными жалюзи, изогнутыми по дуге заданного радиуса.

РЭД-1РДБ - Предназначена для монтажа на выпуклые поверхности.

РЭД-2РДБ - Предназначена для монтажа на вогнутые поверхности.

По запросу возможно изготовление решеток серии РЭД-РДБ без рамки.

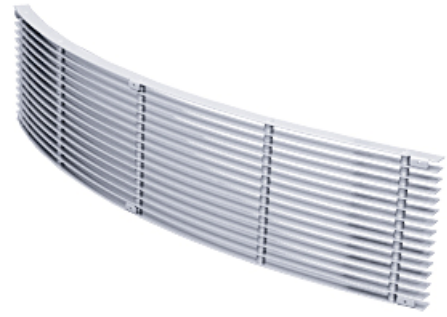
Покрытие

Покраска осуществляется порошковым методом в заводских условиях, в цвета по международной шкале RAL. Стандартный цвет - белый. Полиэфирное покрытие надежно защищает алюминий от окисления.

Размер

Минимальная длина - 400мм, максимальная - 2600мм.

Минимальная высота - 30мм, максимальная - 500мм.



Условные обозначения при заказе

РЭД- х РДБ \ АхВ \ R \ RALxxx

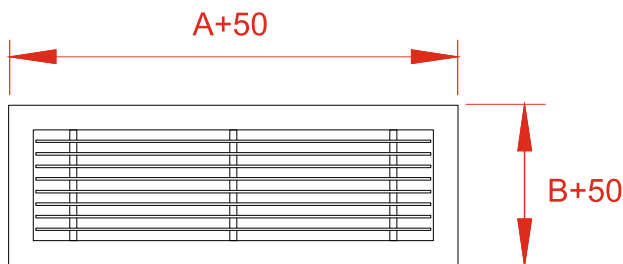


Пример

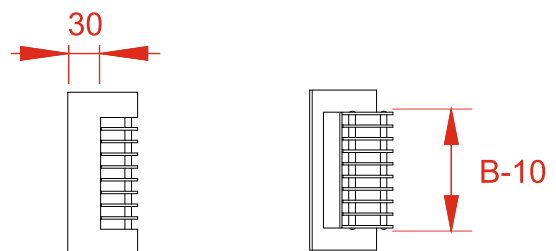
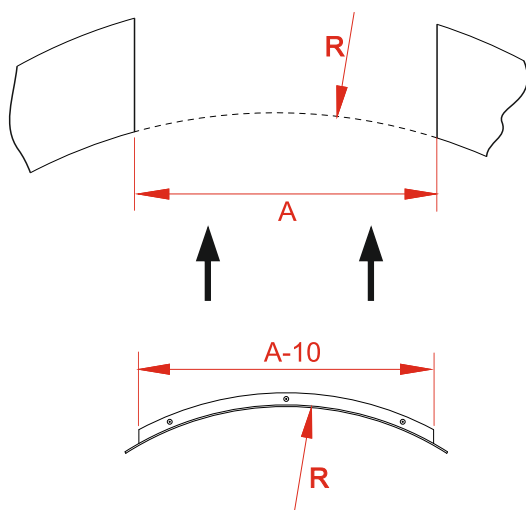
РЭД-1РДБ \ 1000х500 \ 1500 \ RAL9016
Радиусная выпуклая решетка под проем 1000 мм по горизонтали, 500 мм по вертикали, радиус проема 1500 мм, цвет покрытия решетки RAL9016(белый)

Пример

РЭД-2РДБ \ 500х300 \ 1200 \ RAL9016
Радиусная вогнутая решетка под проем 500 мм по горизонтали, 300 мм по вертикали, радиус проема 1200 мм, цвет покрытия решетки RAL9016(белый)



Рэд-1РДБ



Рэд-2РДБ

