

Решетка РЭД-КР3, РЭД-КР4

Назначение

Выполняют защитную, декоративную и воздухораспределительную функцию. Используются в принудительной и естественной вентиляции воздуха.

Конструкция

Решетка изготовлена из алюминиевого профиля (для решетки РЭД-КР3, из тавра 30x30 мм., для решетки РЭД-КР4, из тавра 40x40 мм.) в виде круглой рамы и неподвижно закрепленных под углом 35° горизонтально расположенных Z-образных жалюзи. В качестве защитно-декоративного покрытия применяется порошковая полиэфирная краска. Стандартный цвет покрытия белый RAL 9016. Возможно окрашивание в любой другой цвет согласно каталогу RAL. Для предотвращения провисания ламелей и упрочнения жалюзи, при размере диаметра более 800 мм., с внутренней стороны устанавливается перемычка из алюминиевой шины 20x3 мм. и алюминиевого швеллера 20x15x20 мм., с помощью вытяжных заклепок к каждой ламели индивидуально. Решетки данного вида могут быть изготовлены любых размеров с шагом 1 мм. Минимальный размер – 300 мм, максимальный рекомендуемый – 2500мм

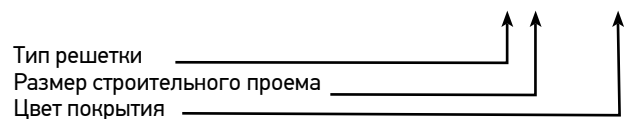


Комплектация

По дополнительному запросу решетка РЭД-КР3 и РЭД-КР4 может быть оснащена стальной сеткой от проникновения в канал птиц, грызунов, листвы, мусора. По дополнительному запросу может быть оснащена монтажными отверстиями, расположенными на лицевой стороне рамки для крепления с помощью винтового соединения.

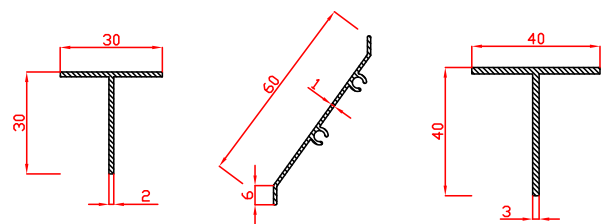
Условные обозначения при заказе:

РЭД-х D RAL xxx



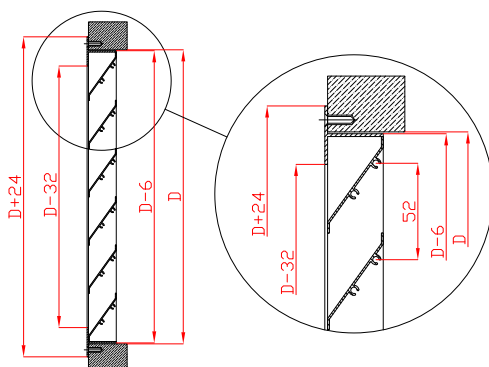
ПРИМЕР: 1) РЭД-КР3-400 RAL 9016 - вентиляционная решетка с нерегулируемыми горизонтально расположенными Z-образными жалюзи для установки в строительный проем диаметром 400 мм, цвет решетки по каталогу RAL9016.

Профили, используемые при изготовлении решеток

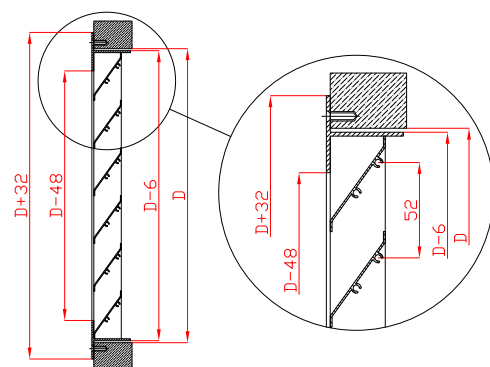


Монтаж решетки с помощью винтового соединения

РЭД-КР3



РЭД-КР4



Зависимость падения давления от площади свободного сечения решеток РЭД-КР3, РЭД-КР4, расхода воздуха

